

DURCHFLUSS

2023

PROFI
MESS 
GMBH



DK-01



Low-Cost Kolben-Strömungswächter mit Kabelanschluss für geringe Durchflussmengen

Beschreibung:

Kolben-Strömungswächter der Typenreihe DK-01 arbeiten nach einem modifizierten Schwebekörper-Messprinzip und überwachen den Flüssigkeitsstrom niedrigviskoser Medien in Rohrleitungen. Bei diesem Verfahren wird ein Kolben, ausgestattet mit einem integrierten Permanentmagneten, durch eine Feder in einer definierten Position gehalten. Das strömende Medium hebt den Kolben gegen die Kraft der Feder an und bei einem Über- bzw. Unterschreiten des Schaltpunktes wird der außerhalb des Mediums gelegene Reedschalter durch den Permanentmagneten berührungslos geschaltet.

Features

- / Für niedrigviskose flüssige Medien
- / Feste Schalteinstellung
(zwischen 0,1 und 2,5 l/min)
- / Kompakte Bauform
- / Einfache Montage
- / Kostengünstig
- / Praktisch lageunabhängig
- / Reedkontakt als Signalgeber

Anwendung:

Strömungswächter der Serie DK-01 überwachen den Flüssigkeitsstrom niedrigviskoser Medien in Rohrleitungen. Zuverlässig gewährleisten Sie die Mindestdurchflussmenge und bewahren somit hochwertige Anlagen und Einrichtungen vor Folgeschäden. Bei Anwendungen mit verschmutzten Medien beziehungsweise Medien mit ferritischen Anteilen, empfehlen wir den Einsatz von Schmutzfängern der Serie FT-01.

Typische Applikationsbeispiele:

- / Kühlmittelkreisläufe
- / Schmiermittelkreisläufe
- / Wasserkreisläufe



Technische Daten:

Schaltbereich /	0,1 .. 2,5 l/min
Schalthyserese /	ca. 0,1 l/min
max. Druck /	25 bar, höhere auf Anfrage
max. Medientemp. /	+100°C
max. Umgebungstemp. /	+70°C
Prozessanschluss /	G 1/4"-Innengewinde oder Schlauchnippel 8 mm, andere auf Anfrage
Einbaulage /	beliebig
Material (medienberührt) /	
Gehäuse:	Messing oder Edelstahl, andere auf Anfrage
Kolben:	POM
Feder:	Edelstahl 1.4410
Magnet:	Hartferrit OX 300

Elektrische Daten:

Elektrischer Anschluss /	Litze 2-adrig, Länge 0,5 m
Kontakt /	Reedschalter, Schließer
max. Schaltspannung /	200 V
max. Schaltstrom /	1 A
max. Schaltleistung /	15 W
Schutzart /	IP 65

Handhabung:

/ Es muss sichergestellt sein, dass die angegebenen Werte für Spannung, Strom und Leistung nicht überschritten werden.

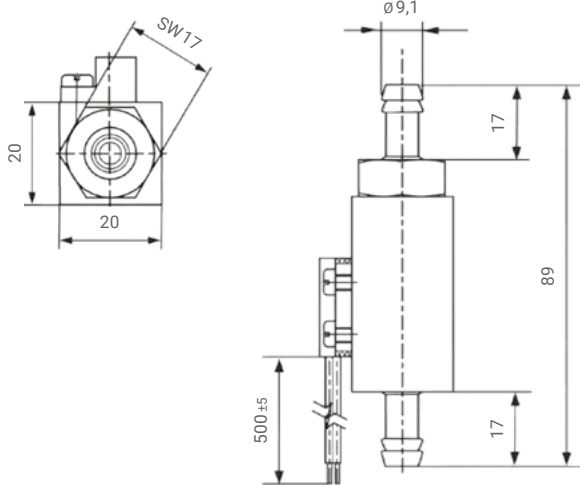
/ Bei Anschluss des Schalters muss ein Verbraucher in Reihe geschaltet werden.

/ Die elektrischen Angaben gelten für ohmsche Lasten. Kapazitive, induktive und Lampenlasten müssen mit einer Schutzbeschaltung betrieben werden.

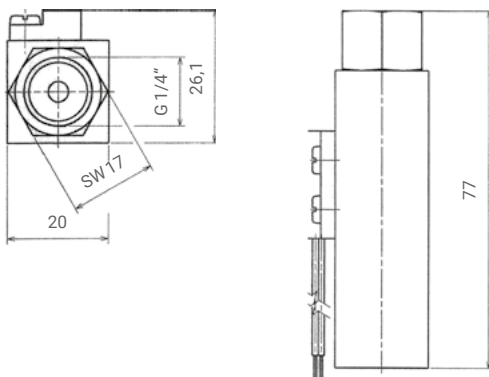
/ Beruhigungsstrecke 10 x DN vor und 5 x DN nach dem Gerät berücksichtigen. (Siehe auch unsere Beruhigungsstrecke „BE-01“ im Bereich Zubehör.)

Abmessungen in mm:

Kolben-Strömungswächter mit Schlauchnippel 8 mm beidseitig



Kolben-Strömungswächter mit G 1/4" Innengewinde beidseitig



Typenschlüssel:

Bestellnummer | **DK-01.** | **4.** | **1.** | **S[1][.],[2].** | **0**

DK-01 Kolben-Strömungswächter

Prozessanschluss /

- 1 = Eingang G 1/4"-Innengewinde, Ausgang G 1/4"-Innengewinde
- 2 = Eingang G 1/4"-Innengewinde, Ausgang Schlauchnippel 8 mm
- 3 = Eingang Schlauchnippel 8 mm, Ausgang R 1/4"-Innengewinde
- 4 = Eingang Schlauchnippel 8 mm, Ausgang Schlauchnippel 8 mm
- 9 = Sonder

Gehäusematerial /

- 1 = Messing
- 2 = Edelstahl

Schaltpunkt (bitte in Klartext angeben) /

- S [] [.] [] = 0,1 .. 2,5 l/min - bei steigendem Durchfluss ⁽¹⁾
- F [] [.] [] = 0,1 .. 2,5 l/min - bei fallendem Durchfluss ⁽¹⁾

Option /

- 0 = ohne
- 9 = bitte im Klartext angeben

⁽¹⁾ Schaltbereiche gelten für Wasser bei 20°C, vertikale Einbaulage. Durchfluss von unten nach oben. Beispiel: Schaltpunkt für steigenden Durchfluss bei 1,2 l/min = S [1] [.] [2]



SA-01



Durchflussanzeiger mit und ohne Rotor, mit Wischer zur Selbstreinigung

Features

/ Für niedrigviskose flüssige Medien

/ Optional auch für Gase

/ Kleine Einbaumaße

/ Ausführung in Messing

und Edelstahl

/ Beliebige Einbaulage

/ Wahlweise mit oder

ohne Rotor zur visuellen

Darstellung des Durchflusses

/ Mit internen Wischerblättern zur

Innenreinigung des Schauglases

Beschreibung:

Die Durchflussanzeiger der Typenreihe SA-01 dienen zur visuellen Anzeige des Durchflusses durch eine Rohrleitung. Das strömende Medium kann durch ein Schauglas beobachtet werden, optional wird ein in der Strömung angebrachter Rotor durch das Medium in Drehung versetzt und liefert damit eine optische Bestätigung für den Durchfluss. Im Gerät angebrachte Wischerblätter werden von Innen gegen das Schauglas gepresst. Durch eine einfache Drehung des Schauglases mit der Hand kann die Innenseite so von Ablagerungen, Veralgung oder Verkalkung gereinigt werden, ohne dass der Prozess dazu unterbrochen werden muss. Dadurch werden aufwendige Wartungs- und Reinigungsarbeiten gespart.

Anwendung:

Die Durchflussanzeiger SA-01 werden zur Überwachung von Flüssigkeiten mit niedrigen und mittleren Viskositäten (bis 150 cSt) in Rohrleitungen eingesetzt. Optional kann das Gerät auch den Volumenstrom von Gasen anzeigen. Es wird in diesem Fall mit Kugel- anstatt mit Gleitlagern ausgestattet.



Technische Daten:

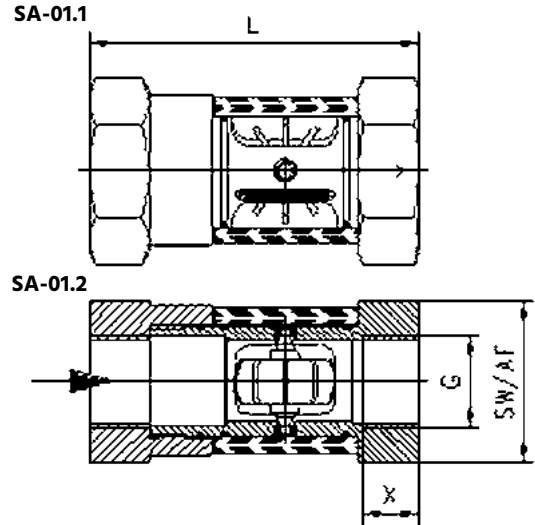
max. Druck /	16 bar
Druckverlust bei Qmax. /	
SA-01.1:	auf Anfrage
SA-01.2:	0,25 bar bei Qmax
Medientemperatur /	SA-01.1: 0...+100°C
	SA-01.2: 0...+100°C
Umgebungstemperatur /	SA-01.1: 0...+70°C
	SA-01.2: 0...+70°C
Werkstoffe /	
Gehäuse:	
SA-01.x.x.1:	Messing CW614N vernickelt
SA-01.x.x.2:	Edelstahl 1.4305
Schauglas:	Borosilikatglas
Wischer:	
SA-01.x.x.1:	NBR
SA-01.x.x.2:	FKM
Medien:	Wasser, Öle, Gase
O-Ring:	
SA-01.x.x.1:	NBR
SA-01.x.x.2:	FKM
Rotor (nur SA-01.2.x.x):	1/4" .. 1" POM rot, 1/4" und 1/2" Nylon weiß
Einbaulage:	beliebig, nicht in Fallleitung
Lager:	Gleitlager für Flüssigkeiten: PEEK Gleitlager für Gase: Stahl 100 CR 6 Chrom beschichtet Kugellager, fettfrei, für Gase

Geräte für kleinere Anlaufmengen und höhere Betriebstemperaturen auf Anfrage.

Nennweiten & Durchflusswerte:

Anschluss G	L (mm)	mit Rotor			mit Rotor (Luft)		ohne Rotor	
		Qmin. (l/min)	Qmax. (l/min)		Qmin. (l/min 1 bar abs., 20°C)	Qmax. (l/min 1 bar abs.)		
		1 cST	40 cST	41-150 cST				
1/4"	4	0,7	1,5	2,7	4	18	60	15
3/8"	8	0,8	1,5	2,8	8	20	150	20
1/2"	12	1,4	1,8	3,2	12	25	250	30
3/4"	25	1,4	2,7	5,9	25	25	250	60
1"	40	1,7	3	7	40	35	350	90
1 1/4"	80	8	5,9	7,9	80	60	600	150
1 1/2"	100	8	7,3	7,9	100	70	700	220

Abmessungen in mm:



SA-01.1 (ohne Rotor)

Anschluss G	L (mm)	X (mm)	SW (mm)	Gewicht (kg)
1/4"	71	9	36	0,3
3/8"	71	9	36	0,3
1/2"	86	13	46	0,6
3/4"	94	16	46	0,6
1"	104	16	46	0,6
1 1/4"	120	19	65	1,5
1 1/2"	130	20	65	1,6

SA-01.2 (mit Rotor)

Anschluss G	L (mm)	X (mm)	SW (mm)	Gewicht (kg)
1/4"	71	9	36	0,35
3/8"	71	9	36	0,35
1/2"	86	13	46	0,65
3/4"	94	16	46	0,65
1"	104	16	46	0,65
1 1/4"	120	19	65	1,6
1 1/2"	130	20	65	1,7

Typenschlüssel:

Bestellnummer	SA-01.	1.	3.	1.	1.	1
SA-01 Durchflussanzeiger						
Ausführung /						
1 = ohne Rotor						
2 = mit Rotor						
Anschluss /						
1 = Innengewinde G 1/4"						
2 = Innengewinde G 3/8"						
3 = Innengewinde G 1/2"						
4 = Innengewinde G 3/4"						
5 = Innengewinde G 1"						
6 = Innengewinde G 1 1/4"						
7 = Innengewinde G 1 1/2"						
Werkstoffausführung /						
1 = Messing						
2 = Edelstahl						
Medien /						
1 = Flüssigkeiten						
2 = Luft, mit Kugellagern						
Option /						
0 = keine						
1 = Wischer aus EPDM						



DA-01

Durchflussanzeiger



Features

- / Verzugsfreie Glasmontage
- / Große Sichtfenster
- / Hoher Temperaturbereich
- / Beidseitig ablesbar
- / Beurteilung der Medienqualität
- / Gute Medienverträglichkeit

Beschreibung:

Der Durchflussanzeiger DA-01 dient der optischen und quantitativen Kontrolle von flüssigen Messstoffen. Das Gerät verfügt über beidseitig angeordnete großflächige Sichtscheiben, die mit einer Skala versehen sind. Eine im Strömungsraum angeordnete, polierte Edelstahlklappe wird vom Medienstrom angehoben und zeigt je nach Durchflussmenge den momentanen Durchfluss auf der Skala an. Die Klappe ist auf einer Edelstahllachse angeordnet und arbeitet rein schwerkraftabhängig mit guter Linearität. Der DA-01 kann sowohl vertikal wie auch horizontal betrieben werden und ist nicht zuletzt aufgrund seiner hohen Temperaturbeständigkeit vielseitig einsetzbar.

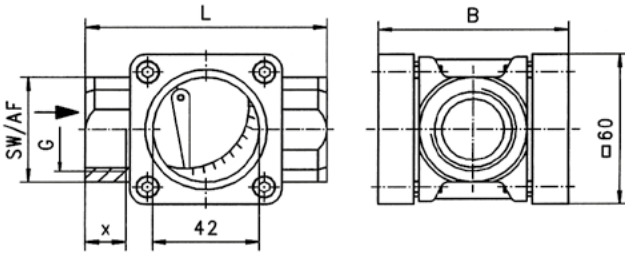
Anwendung:

Durchflussanzeiger werden zur optischen und quantitativen Kontrolle flüssiger und gasförmiger Medien eingesetzt. Speziell im Anlagenbau, in der Prozessmesstechnik oder als Grobübersicht von Verdichtern, Kühlaggregaten, Lüftern u.ä. ergeben sich viele Einsatzmöglichkeiten.



DA-01 Klappenzeiger:

Abmessungen in mm



Typ	G	L	B	X	SW	kg
DA-01.1/4/7	1/2"	85	68	14	38	1,0
DA-01.2/5/8	3/4"	85	68	14	38	1,0
DA-01.3/6/9	1"	95	74	16	42	1,3

Prozessanschluss

Typ	Nennweite	Bereich in l/min	Q _{max} in l/min
DA-01.1/4/7	15	2,1 .. 17	25
DA-01.2/5/8	20	2,1 .. 20	45
DA-01.3/6/9	25	2,1 .. 24	65

Skalenteilung

l/min H ₂ O	1	2	3	4	5	6	7	8	9	10
2,1 .. 17	2,1	3,2	3,8	4,3	4,7	5	5,7	7,5	9,5	17
2,1 .. 20	2,1	3,2	4,5	5,2	5,6	6,3	7,5	8,9	11,6	20
2,1 .. 24	2,1	4,0	5,0	7,0	7,8	9,1	11,1	14,0	17,8	24

Technische Daten:

max. Druck /	16 bar
Temperatur /	200°C ab 100°C Borosilikatglas 6 bar max.
Druckverlust /	0,09 bar bei 2m/s
Gehäuse /	Rotguss BS 1400 LG2
Klappe /	Edelstahl 1.4401
Achse /	Edelstahl 1.4305
Fenster /	Soda-Lime-Glas BS 3463
Dichtungen /	C 4400 (Klingersil®)
Ringe /	Messing
Skalenplatte /	Edelstahl 1.4319
Einbaulage /	horizontal oder vertikal

Typenschlüssel:

Bestellnummer	DA-01.	3.	1.
DA-01 Klappenanzeiger			
Prozessanschluss /			
1 = G 1/2" IG			
2 = G 3/4" IG			
3 = G 1" IG			
4 = R 1/2" IG			
5 = R 3/4" IG			
6 = R 1" IG			
7 = 1/2"-NPT-IG			
8 = 3/4"-NPT-IG			
9 = 1"-NPT-IG			
Optionen /			
0 = ohne			
1 = Borosilikatglas für Dampf und Kondensat bis zu 6 bar			



DA-02

Durchflussanzeiger



Features

- / Verzugsfreie Glasmontage
- / Große Sichtfenster
- / Hoher Temperaturbereich
- / Beidseitig ablesbar
- / Beurteilung der Medienqualität
- / Gute Medienverträglichkeit

Beschreibung:

Der Durchflussanzeiger DA-02 dient der optischen Überwachung flüssiger und gasförmiger Medien. Das jeweilige Messmedium hebt eine im Ventilsitz des Gehäuses ruhende Teflonkugel an. Mit steigender Durchflussmenge wird die Kugel in der Kuppel aus Borsilikatglas sichtbar. Ihre Position erlaubt einen Rückschluss auf die momentane Durchflussmenge. Das Gerät ist für den horizontalen Einsatz mit Kuppel nach oben geeignet.

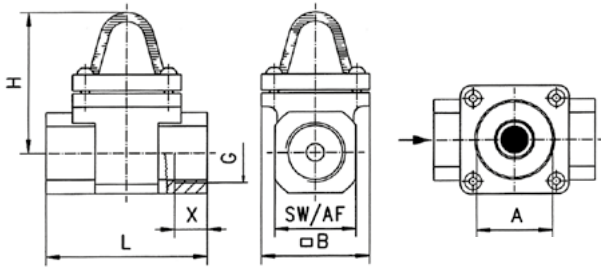
Anwendung:

Durchflussanzeiger werden zur optischen und quantitativen Kontrolle flüssiger und gasförmiger Medien eingesetzt. Speziell im Anlagenbau, in der Prozessmesstechnik oder als Grobüberwachung von Verdichtern, Kühlaggregaten, Lüftern u.ä. ergeben sich viele Einsatzmöglichkeiten.



DA-02 Kugelanzeiger:

Abmessungen in mm



Typ	G	L	A	B	H	SW	kg
DA-02.1	1/4"	76	42	60	81	28	0,8
DA-02.2	3/8"	76	42	60	81	28	0,7
DA-02.3	1/2"	76	42	60	81	28	0,7
DA-02.4	3/4"	89	42	60	100	45	1,4
DA-02.5	1"	89	42	60	100	45	1,3
DA-02.5a	1 1/4"	118	50	73	126	62	2,7
DA-02.6	1 1/2"	118	50	77	126	62	2,5

Prozessanschluss

Typ	Anschluss	Bereich H ₂ O in l/min	Q _{max} H ₂ O in l/min
DA-02.1	G 1/4" IG	0,3 .. 1,5	4
DA-02.2	G 3/8" IG	0,3 .. 1,5	8
DA-02.3	G 1/2" IG	0,3 .. 1,5	12
DA-02.4	G 3/4" IG	2,5 .. 5,0	25
DA-02.5	G 1" IG	4,0 .. 8,0	40
DA-02.5a	G 1 1/4" IG	11 .. 23	60
DA-02.6	G 1 1/2" IG	11 .. 23	60

Technische Daten:

max. Druck /	16 bar
Temperatur /	200°C
Druckverlust /	0,1 .. 0,3 bar bei 2 m/s
Gehäuse /	Edelstahl 1.4401, 1.4301
Kugel /	PTFE
Kuppel /	Borsilikatglas
Dichtungen /	Viton® und Klingersil® C4400
Einbaulage /	horizontal

Typenschlüssel:

Bestellnummer

DA-02. 3

DA-02 Kugelanzeiger

Prozessanschluss /

- 1 = G 1/4" IG
- 2 = G 3/8" IG
- 3 = G 1/2" IG
- 4 = G 3/4" IG
- 5 = G 1" IG
- 5a = G 1 1/4" IG
- 6 = G 1 1/2" IG



SA-05



Durchflussanzeiger mit Innengewinde in Grauguss, Stahlguss oder Edelstahl

Features

- / Temperatur bis 280°C
- / G $\frac{1}{4}$ " bis G2"
- / PN16, PN25 oder PN40
- / Anzeige mit Klappe, Tropfrohr oder Rotor
- / Optional mit NPT-Anschluss

Beschreibung:

Durchflussanzeiger dienen der Visualisierung von Strömungen in Rohrleitungen. Beim SA-05 werden zur optischen Kontrolle der Strömung entweder ein Tropfrohr oder ein drehender Kunststoffrotor bzw. eine bewegliche Klappe durch zwei Gläser beobachtet, die in eine robuste Durchflussarmatur montiert sind. Mitgespülte Luftblasen und Feststoffe oder die Drehgeschwindigkeit des Rotors bzw. die Stellung der ausgelenkten Klappe bieten dem Betrachter die Möglichkeit, die Durchflussmenge quantitativ abzuschätzen.

Anwendung:

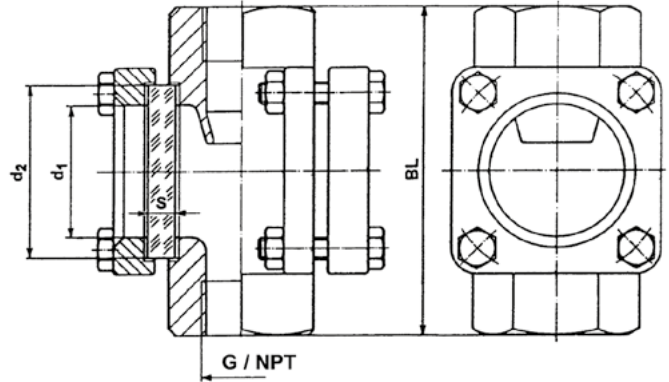
Die Durchflussanzeiger der Typenreihe SA-05 verfügen über einen G-Innengewindeanschluss, der optional auch in NPT- ausgeführt sein kann und können bis zu 40 bar maximalem Druck und 280°C maximaler Temperatur verwendet werden. Die Materialauswahl umfasst Grauguss, Stahlguss oder Edelstahl mit Natron-Kalk- oder Borosilikatglas. Auf Grund dieser Eigenschaften kommen die SA-05 in der gesamten produzierenden und verarbeitenden Industrie zum Einsatz.



Technische Daten:

Werkstoffe /	Grauguss GG25 oder Stahlguss GS-C25 oder Edelstahl 1.4408
Deckel /	GG25 bei Graugussausführung GS-C25 bei Stahlgussausführung 1.4408 bei Edelstahlausführung
Schrauben /	4.6/5.6 vz bei Grau- und Stahlguss- A4-70 bei Edelstahlausführung
Optische Anzeige /	Glatter Durchgang, ab G3/4" mit Tropfrohr oder Klappe aus Edelstahl 1.4571 oder Rotor aus POM oder Rotor aus PTFE
Glasmaterial /	Natron-Kalkglas DIN8902 bis max. 150°C oder Borosilikatglas DIN7080 bis max. 280°C
Dichtungen /	Graphit (andere auf Anfrage)
Prozessanschlüsse /	G1/4"-IG bis G2"-IG (NPT auf Anfrage)
Druck /	PN16, PN25 oder PN40 (Grauguss max. PN16)
Medientemperatur /	SA-05.(1 oder 2) max. 150°C bei Natron-Kalk-Glas, 280°C bei Borosilikatglas SA-05.3 max. 120°C SA-05.4 max. 260°C

Abmessungen in mm:



Grauguss SA-05.x.1

Anschluss	BL	d1	d2	S 16 bar
G 1/4"	100	32	45	10
G 3/8"	100	32	45	10
G 1/2"	100	32	45	10
G 3/4"	120	48	63	10
G 1"	120	48	63	10
G 1 1/4"	160	65	80	12
G 1 1/2"	160	65	80	12
G 2"	180	80	100	15

Stahlguss oder Edelstahl SA-05.x.2/3

Anschluss	BL	d1	d2	S 16 bar	S 25 bar	S 40 bar
G 1/4"	100	32	45	10	10	10
G 3/8"	100	32	45	10	10	10
G 1/2"	100	32	45	10	10	10
G 3/4"	120	48	63	10	12	15
G 1"	120	48	63	10	12	15
G 1 1/4"	160	65	80	12	15	20
G 1 1/2"	160	65	80	12	15	20
G 2"	230	80	100	15	20	25

Option: SA-05 aus Stahlguss oder Edelstahl auf Anfrage mit NPT-Gewindeanschluss erhältlich

Typenschlüssel:

Bestellnummer SA-05. 1. 1. 1. 16. 08

SA-05 Durchflussanzeiger

Optische Anzeige /

- 1 = glatter Durchgang (ab 3/4" mit Tropfrohr)
- 2 = mit Klappe
- 3 = mit Kunststoffrotor aus POM (nicht G 2")
- 4 = mit Kunststoffrotor aus PTFE

Gehäusewerkstoff /

- 1 = Grauguss (bis max. 16 bar)
- 2 = Stahlguss
- 3 = Edelstahl

Glaswerkstoff /

- 1 = Natron-Kalk-Glas (bis max. 150°C & max. PN16)
- 2 = Borosilikatglas (bis max. 280°C)

Druckstufe /

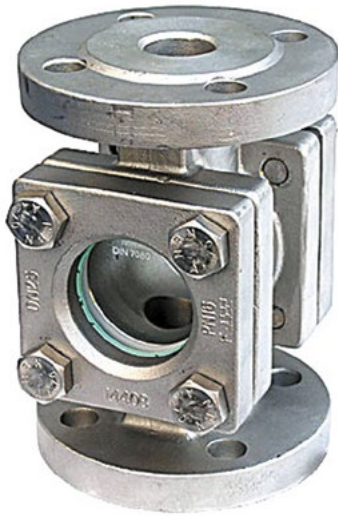
- 16 = PN16 (Standard)
- 25 = PN25
- 40 = PN40

Prozessanschluss /

- 08 = G 1/4"-IG
- 10 = G 3/8"-IG
- 15 = G 1/2"-IG
- 20 = G 3/4"-IG
- 25 = G 1"-IG
- 32 = G 1 1/4"-IG
- 40 = G 1 1/2"-IG
- 50 = G 2"-IG



SA-06



Durchflussanzeiger mit Flanschanschluss in Grauguss, Stahlguss oder Edelstahl

Features

- / Temperatur bis 280°C
- / Nennweiten DN15 bis DN200
- / PN16, PN25 oder PN40
- / Anzeige mit Klappe, Tropfrohr oder Rotor
- / Optional mit ANSI-Flanschen

Beschreibung:

Durchflussanzeiger dienen der Visualisierung von Strömungen in Rohrleitungen. Beim SA-06 werden zur optischen Kontrolle der Strömung entweder ein Tropfrohr oder ein drehender Kunststoffrotor bzw. eine bewegliche Klappe durch zwei Gläser beobachtet, die in eine robuste Durchflussarmatur montiert sind. Mitgespülte Luftblasen und Feststoffe oder die Drehgeschwindigkeit des Rotors bzw. die Stellung der ausgelenkten Klappe bieten dem Betrachter die Möglichkeit, die Durchflussmenge quantitativ abzuschätzen.

Anwendung:

Die Durchflussanzeiger der Typenreihe SA-06 verfügen über einen Flanschanschluss in DIN- oder ANSI-Standard und können bis zu 40 bar maximalem Druck und 280°C maximaler Temperatur verwendet werden. Die Materialauswahl umfasst Grauguss, Stahlguss oder Edelstahl mit Natron-Kalk- oder Borosilikatglas. Aufgrund dieser Eigenschaften kommen die SA-06 in der gesamten produzierenden und verarbeitenden Industrie zum Einsatz.



Typenschlüssel:

Bestellnummer SA-06. 1. 1. 1. 16. 15. 0

SA-06 Durchflussanzeiger

Optische Anzeige /

- 1 = mit Tropfrohr
- 2 = mit Klappe
- 3 = mit Kunststoffrotor aus POM
- 4 = mit Kunststoffrotor aus PTFE

Gehäusewerkstoff /

- 1 = Grauguss (bis max. 16 bar, bzw. 150 lbs)
- 2 = Stahlguss
- 3 = Edelstahl

Glaswerkstoff /

- 1 = Natron-Kalk-Glas (bis max. 150°C)
- 2 = Borosilikatglas (bis max. 280°C)

Anschlussflansche /

- 16 = DIN PN16 (Standard)
- 25 = DIN PN25 (nicht bei Grauguss)
- 40 = DIN PN40 (nicht bei Grauguss)
- 150 = ANSI 150 lbs
- 300 = ANSI 300 lbs (nicht bei Grauguss)

Nennweite /

- 15 = DN15 / ½"
- 20 = DN20 / ¾"
- 25 = DN25 / 1"
- 32 = DN32 / 1¼"
- 40 = DN40 / 1½"
- 50 = DN50 / 2"
- 65 = DN65 / 2½" (ab hier runder Glasdeckel)
- 80 = DN80 / 3"
- 100 = DN100 / 4" (nicht mit ANSI-Flanschen in Grauguss)
- 125 = DN125 / 5" (nicht mit ANSI-Flanschen in Grauguss)
- 150 = DN150 / 6" (nur mit Borosilikatglas)
- 200 = DN200 / 8" (nicht mit ANSI-Flanschen in Grauguss, nur mit Borosilikatglas)
- 999 = Nennweiten > DN200 auf Anfrage (Sonderbauform)

Sonderausführung /

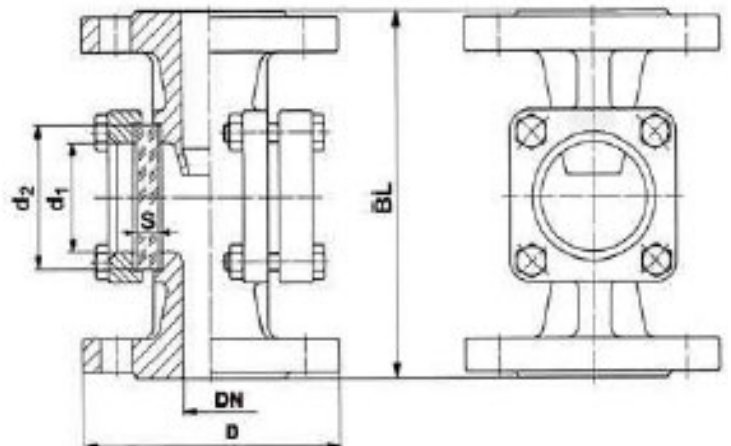
- 0 = ohne
- 1 = bitte im Klartext angeben

Technische Daten:

- Werkstoffe /** Grauguss GG25 oder Stahlguss GS-C25 oder Edelstahl 1.4408
- Deckel /** GG 25 bei Graugussausführung
GS-C 25 bei Stahlgussausführung
1.4408 / 1.4301 bei Edelstahlausführung
- Bauform Deckel /** DN15. .DN50 quadratisch
DN65. .DN200 rund
- Schrauben /** 4.6 / 5.6 vz bei Grau- und Stahlguss
A4-70 bei Edelstahlausführung
- Optische Anzeige /** Tropfrohr zur Anzeige kleinster Mengen oder Klappe aus Edelstahl 1.4571 oder Rotor aus POM oder Rotor aus PTFE
- Glasmaterial /** Natron-Kalk-Glas DIN 8902 bis max. 150°C oder Borosilikatglas DIN 7080 bis max. 280°C
- Dichtungen /** Graphit (andere auf Anfrage)
- Proz.anlüsse /** DN15. .DN200 Flansche nach DIN oder ANSI
- Druck /** PN16, PN25 oder PN40 bzw. 150/300 lbs. bei ANSI-Standard
- Medientemp. /** SA-06.(1 oder 2) max.150° bei Natron-Kalk-Glas, 280°C bei Borosilikatglas
SA-06.3 max. 120°
SA-06.4 max. 260°
- Einbaulage /** beliebig, Durchflussrichtung beachten

Abmessungen in mm:

Anschluss	D			BL	d1	d2	S 16 bar	S 25 bar	S 40 bar
	DW	ANSI 150 lbs	ANSI 300 lbs						
15 / ½"	95	89	95,2	130	32	45	10	10	10
20 / ¾"	105	98	117,3	150	32	45	10	10	10
25 / 1"	115	108	123,8	160	48	63	10	12	15
32 / 1¼"	140	118	133,4	180	48	63	10	12	15
40 / 1½"	150	127	155,6	200	65	80	12	15	20
50 / 2"	165	152	165,1	230	80	100	15	20	25
65 / 2½"	185	178	190,5	290	80	100	15	20	25
80 / 3"	200	191	209,6	310	100	125	20	25	30
100 / 4"	220 ¹	228*	254,0	350	125	150	25	30	35/32
125 / 5"	250 ²	254*	279,4	400	150	175	25	30	a. A.
150 / 6"	285 ³	279	317,5	480	175	200	30**	35	a. A.
200 / 8"	340 ⁴	343*	381,0	600	175	200	30**	35	a. A.



- ¹ 235 bei PN25/40 * in GG 25 nicht lieferbar
- ² 270 bei PN25/40 ** 16 bar nur mit Borosilikatglas lieferbar
- ³ 300 bei PN25/40 > DN 100 u. PN 40 in Anlehnung an DIN 3237
- ⁴ 360/375 bei PN25/40



SA-10

Durchflussanzeiger aus Bronze oder Edelstahl



Features

- / Kostengünstig
- / Bis zu 16 bar
- / Bis zu 200°C
- / Geringer Druckverlust
- / Großer Durchflussbereich
- / Nennweiten von DN8 bis DN40

Beschreibung:

Profimess' Durchflussanzeiger SA-10 bieten dort eine kostengünstige Lösung, wo Durchflüsse im Nennweitenbereich DN8 bis DN40 auf einen Blick erkannt werden sollen. Das Verhältnis zwischen minimalem und maximalem Durchfluss ist bei den Geräten außergewöhnlich hoch und der Druckverlust auch für Durchflussraten am Ende der Spanne noch ausgesprochen niedrig. Die Anzeiger der Typenreihe SA-10 können sowohl waagrecht, als auch senkrecht montiert werden und auch rückwärts durchströmt werden.

Anwendung:

Die Materialauswahl zwischen Edelstahl und Bronze prädestiniert die Anzeiger SA-10 für den Einsatz an vielen chemisch aggressiven Flüssigkeiten. Auch die Anzeige eines Salzwasserdurchflusses bzw. der Einbau in salzhaltiger Umgebungsluft, wo Bronze gegenüber anderen Metallen wie Stahl, Aluminium oder Messing ausgesprochen beständig ist, sind eine typische Applikation. Die Geräte eignen sich aber auch für Wasser, Öle, andere Schmierstoffe, Kühlmittel und vieles mehr. Als vorteilhaft erweist sich, dass nicht nur die Strömungsgeschwindigkeit, sondern auch die Qualität des strömenden Mediums abgeschätzt werden kann, so dass der Anlagenbetreiber frühzeitig erkennen kann, wenn z.B. eine Überhitzung oder eine Leckage das Fluid hinsichtlich Farbe oder Verschmutzungsgrad verändert.



Technische Daten:

Werkstoffe /

- Gehäuse:** Edelstahl 316
ASTM-A-351-2000 GR CF8M
oder
Bronze BS EN1982
CuSn5Zn5PB5-C-GS (vormals LG2)
- Klemmring:** Edelstahl oder Bronze
- Glasdom:** gehärtetes Borosilikatglas
- Rotor:** PPS, kanariengelb
- Dichtung:** Klingersil® (C-4400) oder äquivalent
- O-Ring:** Viton®
- Klammern:** Edelstahl
- Anschlüsse:** Innengewinde BSP (zylindrisch)
oder NPT (konisch)

max. Druck / 16 bar

max. Temp. / 200°C

Typenschlüssel:

Bestellnummer SA-10. 1. 1. 1

SA-10 Durchflussanzeiger

Baugröße /

- 1 = DN8
- 2 = DN10
- 3 = DN15
- 4 = DN20
- 5 = DN25
- 6 = DN32
- 7 = DN40

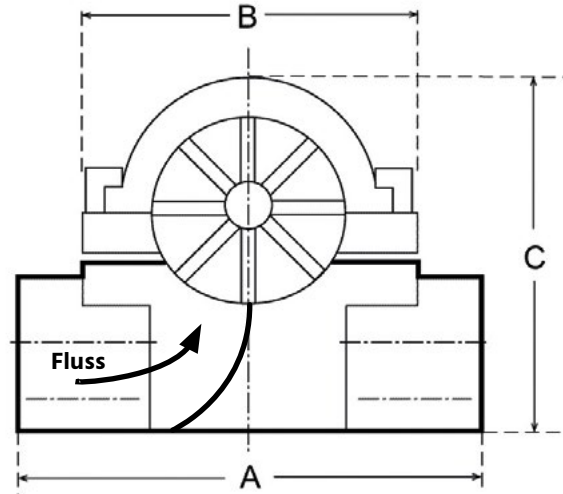
Werkstoffausführung /

- 1 = Bronze
- 2 = Edelstahl

Gewinde /

- 1 = BSP (zylindrisch), Innengewinde
- 2 = NPT (konisch), Innengewinde

Abmessungen in mm:



Hinweis: Einbau in Strömungsrichtung, erkennbar durch Pfeil auf dem Gerät.

Anschluss BSP o. NPT	A (mm)	B (mm)	C (mm)	Gewicht (kg)
¼" IG	76	63	65	0,68
3/8" IG	76	63	65	0,65
½" IG	76	63	65	0,62
¾" IG	89	63	83	1,25
1" IG	89	63	83	1,20
1 ¼" IG	115	75	100	2,40
1 ½" IG	115	75	100	2,40

Durchflussbereich und Druckverlust

Anschluss BSP o. NPT	min. (l/min)	max. (l/min)	Druckabfall bei 2 m/s (bar)
¼" IG	0,7	30	0,14
3/8" IG	0,8	40	0,16
½" IG	1,0	55	0,22
¾" IG	1,2	90	0,19
1" IG	1,5	140	0,50
1 ¼" IG	4,0	180	0,80
1 ½" IG	4,0	200	0,90



SP-01

Paddelströmungswächter



Features

- / Mit und ohne T-Stück, für Rohrleitungen von 1/4" bis 6"
- / Ausführung in Messing, Edelstahl und mit PVC T-Stück
- / Geringer Druckverlust
- / Ausführungen mit Reedkontakt oder Mikroschalter

Beschreibung:

Die Strömungswächter der Typenreihe SP-01 arbeiten nach dem bewährten Paddel-Prinzip. Das strömende Medium trifft auf die am Ende eines Pendels befestigte Prallscheibe. Das Pendel wird durch den entstehenden Staudruck ausgelenkt. Ein Permanentmagnet, der am anderen Ende des Pendels befestigt ist, schaltet dadurch einen verstellbaren Reedkontakt. Durch Verschieben des außerhalb des Mediums gelegenen Reedkontaktes können verschiedene Schaltpunkte realisiert werden.

Anwendung:

Der Paddel-Strömungswächter SP-01 ist geeignet zur Schaltpunktüberwachung von niedrigviskosen Flüssigkeiten. Die Einstellung des Schaltpunktes erfolgt normalerweise im Prozess. Auf Wunsch können jedoch feste Schaltpunkte für steigenden oder fallenden Durchfluss werksseitig voreingestellt werden. Optional ist eine Ausführung der SP-01 lieferbar, die mit einem blauen Anschlusskabel ausgestattet ist, und somit in explosionsgefährdeten Bereichen eingesetzt werden kann. Die Geräte benötigen keine ATEX-Bescheinigung, da sie gemäß durchgeführter Zündgefahrenbewertung keine potentielle Zündquelle darstellen und somit nicht unter die ATEX-Richtlinie fallen.



Ausf. und Schaltbereiche:

SP-01.1: mit Messing- oder Edelstahl-T-Stück und Reedkontakt

DN	Anschluss (G")	Ein bei (l/min) ⁽¹⁾	Aus bei (l/min) ⁽¹⁾	max. (l/min) ⁽¹⁾	max. Druck	Temp.
8	1/4	2,1 .. 2,7	1,8 .. 2,4	45	25 bar	-25 .. +110°C
10	3/8	2,5 .. 3,2	2,2 .. 2,9	60	25 bar	-25 .. +110°C
15	1/2	3,4 .. 4,2	3,0 .. 3,8	67	25 bar	-25 .. +110°C
20	3/4	7,0 .. 9,1	6,4 .. 8,2	120	25 bar	-25 .. +110°C
25	1	13,5 .. 17	12 .. 15,5	195	25 bar	-25 .. +110°C
32	1 1/4	15,5 .. 20,5	14,5 .. 19	240	25 bar	-25 .. +110°C
40	1 1/2	26,5 .. 34,5	25,5 .. 32,5	400	25 bar	-25 .. +110°C
50	2	39,5 .. 51	39 .. 50	400	25 bar	-25 .. +110°C

SP-01.2: mit PVC-T-Stück, Reedkontakt und Klebemuffe

DN	Anschl.	Ein bei (l/min) ⁽¹⁾	Aus bei (l/min) ⁽¹⁾	max. (l/min) ⁽¹⁾	max. Druck	Temp.
15	DN15	5,1 .. 6,9	4,9 .. 6,5	50	10 ⁽²⁾ bar	0 .. +60°C
20	DN20	9,4 .. 12,3	9,1 .. 11,9	100	10 ⁽²⁾ bar	0 .. +60°C
25	DN25	10,7 .. 15,2	10,4 .. 14,8	100	10 ⁽²⁾ bar	0 .. +60°C
32	DN32	17,0 .. 22,6	16,8 .. 22,5	150	10 ⁽²⁾ bar	0 .. +60°C
40	DN40	21,8 .. 30,1	21,6 .. 29,9	200	10 ⁽²⁾ bar	0 .. +60°C
50	DN50	29,0 .. 39,9	28,6 .. 39,9	260	10 ⁽²⁾ bar	0 .. +60°C

SP-01.3: mit Messing-T-Stück und Mikroschalter

DN	Anschluss (G")	Hysterese	Aus bei (l/min) ⁽¹⁾	max. (l/min) ⁽¹⁾	max. Druck	Temp.
10	3/8 IG	10 .. 30%	4,0 .. 5,0	10	25 bar	-20 .. +110°C
15	1/2 IG	10 .. 30%	5,0 .. 6,0	20	25 bar	-20 .. +110°C
20	3/4 IG	10 .. 30%	8,0 .. 10,0	40	25 bar	-20 .. +110°C
25	1 IG	10 .. 30%	17,0 .. 20,0	60	25 bar	-20 .. +110°C
32	1 1/4 IG	10 .. 30%	24,0 .. 28,0	80	25 bar	-20 .. +110°C
40	1 1/2 IG	10 .. 30%	43,0 .. 50,0	100	25 bar	-20 .. +110°C
50	2 IG	10 .. 30%	69,0 .. 83,0	150	25 bar	-20 .. +110°C

SP-01.4: ohne T-Stück, G 1/2", Einbaulänge 51 mm, Reedkontakt

DN	Ein bei (m³/h) ⁽¹⁾	Aus bei (m³/h) ⁽¹⁾	max. (m³/h) ⁽¹⁾	max. Druck	max. Temp.
50	1,9 .. 2,7	1,8 .. 2,6	30	25 bar	-25 .. +110°C
80	5,0 .. 8,0	4,9 .. 7,9	80	25 bar	-25 .. +110°C
100	8,3 .. 12,5	8,2 .. 12,4	150	25 bar	-25 .. +110°C
150	17,5 .. 25,0	17,4 .. 24,9	200	25 bar	-25 .. +110°C

⁽¹⁾ Schaltbereiche gelten für Wasser bei 20°C, waagerechte Rohrleitung, Toleranz ±15%

⁽²⁾ bei Medientemperatur 20°; nur noch 2,5 bar bei Medientemperatur 60°C

Technische Daten:

Umgebungstemperatur / SP-01.1: -25 .. +80°C
 SP-01.2: 0 .. +60°C
 SP-01.3: -20 .. +70°C
 SP-01.4: -25 .. +80°C

Reedkontakt (SP-01.1, SP-01.2, SP-01.4) / Kontaktfunktion: Öffner / Schließer bei steigender Strömung

Schaltleistung: 230VAC/48VDC, 1A, 20W / 26VA

Mikroschalter (SP-01.3) / Kontaktfunktion: Wechselkontakt
 Schaltleistung: 250VAC, 5A, 1250VA

Schutzart / IP65 nach EN 60529

Schutzklasse / Klasse II nach EN 60730-1

EI. Anschluss / Gerätestecker
 DIN EN 175301-803-A inkl. Dose

Typenschlüssel:

Bestellnummer **SP-01.** **1.** **3.** **25.** **0.** **0**

SP-01 Paddelströmungswächter

Version /

1 = mit T-Stück, Messing oder Edelstahl, REED Kontakt
 2 = mit PVC-T-Stück (Anschluss Klebemuffen)
 3 = mit Messing-T-Stück und Mikroschalter (nicht in Ex)
 4 = mit 1/2" Einschraubgewinde, Messing oder Edelstahl, Einbaulänge 51 mm

Werkstoff /

1 = Messing (nicht SP-01.2)
 2 = Edelstahl (nicht SP-01.2, SP-01.3)
 3 = PVC (nur SP-01.2)

Nennweiten /

nur SP-01.1

08 = 1/4"

SP-01.1 und SP-01.3

10 = 3/8"

SP-01.1, SP-01.2, SP-01.3

15 = 1/2"

20 = 3/4"

25 = 1"

32 = 1 1/4"

40 = 1 1/2"

50 = 2"

SP-01.4

00 = alle Nennweiten von 2" bis 6" gemäß Tabelle

voreingestellter Schaltpunkt /

0 = ohne

Optionen /

0 = keine

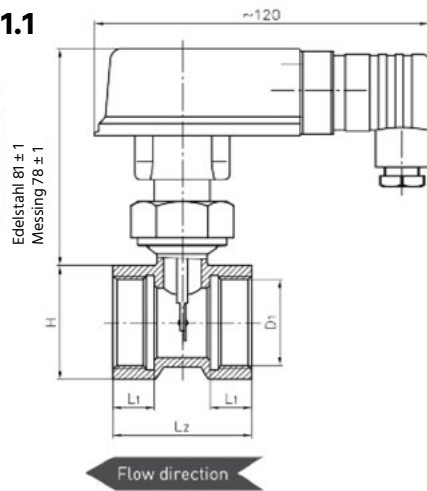
1 = Gerätestecker mit optischer Anzeige von Durchfluss und Spannung (2 LED)

2 = Rundstecker M12 x 1, 4 Pin nach IEC 947-5-2

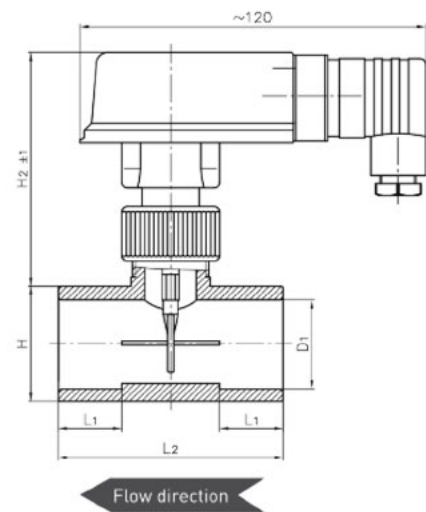
3 = Ausführung für den Einsatz im Ex-Bereich, max. Medientemperatur 100°C (nur mit blauer Anschlussleitung)

Abmessungen in mm:

SP-01.1



SP-01.2



SP-01.1 [mm]

Gewinde D1	Messing			Edelstahl		
	L1	L2	H	L1	L2	H
G 1/4"	11	50	27	11	50	27
G 3/8"	11	50	27	11	50	27
G 1/2"	11	50	27	11	50	27
G 3/4"	15	50	32	15	50	32
G 1"	15	50	41	15	50	41
G 1 1/4"	15	50	48	15	50	46
G 1 1/2"	15	50	55	15	50	55
G 2"	22	64	70	15	50	70

SP-01.2 [mm]

Nennweite	D1	L1	L2	H1	H2
DN15	20	16	54	28	84
DN20	25	19	66	34	86
DN25	32	22	78	40	86
DN32	40	26	98	50	104
DN40	50	31	118	62	103
DN50	63	38	144	77	101

Werkstoffe medienberührt:

SP-01.1

Element	Messing	Edelstahl
Körper, Paddel	Messing CW614N	Edelstahl 1.4571
Rohrstück	Messing CW617N	Edelstahl 1.4571
Buchse	PPE + PS Noryl™ 30% glasfaserverstärkt	PVDF
Niete	Messing CW508L	Edelstahl 1.4303
Achse	Edelstahl 1.4571	Edelstahl 1.4571
Magnet	Hartferrit	Hartferrit
Dichtung	NBR	NBR

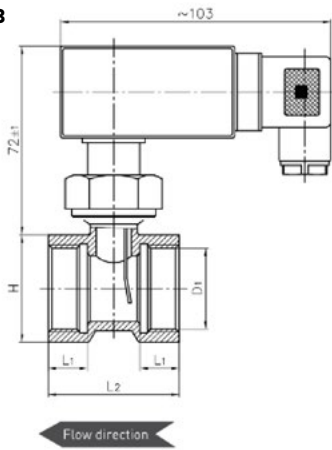
SP-01.2

Element	
Körper, Paddel	PPE + PS Noryl™ 30% glasfaserverstärkt
Rohrstück	PVC
Achse*	Edelstahl 1.4571
Magnet	Hartferrit
Dichtung	EPDM

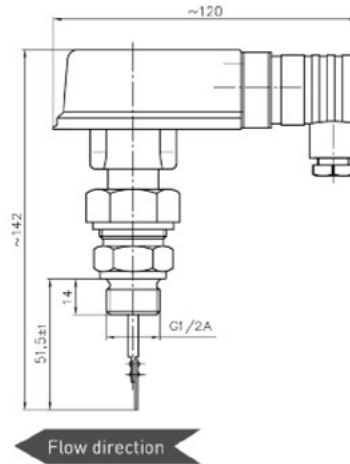
* nur DN25, 40 und 50



SP-01.3



SP-01.4



Abmessungen SP-01.3 [mm]

Gewinde D1	Messing		
	L1	L2	H
G 3/8"	11	50	27
G 1/2"	11	50	27
G 3/4"	15	50	32
G 1"	15	50	41
G1 1/4"	15	50	48
G1 1/2"	15	50	55
G 2"	22	64	70

Werkstoffe medienberührt SP-01.4

Element	Messing	Edelstahl
Körper, Paddel	Messing CW614N	Edelstahl 1.4571
Prozessanschluss	Messing CW614N	Edelstahl 1.4571
Buchse	PPE + PS Noryl™ 30% glasfaserverstärkt	PVDF
Niete	Messing CW508L	Edelstahl 1.4303
Achse	Edelstahl 1.4571	Edelstahl 1.4571
Magnet	Hartferrit	Hartferrit
Dichtung	NBR	NBR

Werkstoffe medienberührt SP-01.3

Element	
Körper	Messing CW614N vernickelt
Rohrstück	Messing CW617N
Paddel	Edelstahl 1.4310, 1.4301
Magnet	Hartferrit
Dichtung	NBR



SP-03

Low-Cost Paddel-Strömungswächter mit Kabelanschluss



Features

- / Paddel-Strömungswächter
- / mit und ohne T-Stück, für Rohrleitungen von 3/8" bis 6"
- / Ausführung in Messing, Edelstahl und mit PVC T-Stück
- / Geringer Druckverlust
- / Ausführungen mit Reedkontakt

Beschreibung:

Paddel-Strömungswächter der Serie SP-03 arbeiten nach dem bewährten Staudruck-Prinzip. Trifft das strömende Medium auf die Stauscheibe am Ende des Pendels, wird das Pendelsystem ausgelenkt. Das Pendelsystem ist durch eine vorgespannte Blattfeder reibungsfrei und schwenkbar gelagert. Ein Permanentmagnet, der am anderen Ende des Pendels befestigt ist, wirkt auf einen nicht medienberührten Reedkontakt. Durch verschieben des außerhalb des Mediums gelegenen Reedkontaktes können verschiedene Schaltpunkte realisiert werden.

Anwendung:

Paddel-Strömungswächter der Typenreihe SP-03 eignen sich, als einfache, zuverlässige und preiswerte Lösung, zur Schaltpunktüberwachung von niedrigviskosen Flüssigkeiten. Die Schaltpunkteinstellung erfolgt normalerweise im Prozess. Auf Wunsch können jedoch feste Schaltpunkte für steigenden oder fallenden Durchfluss werksseitig voreingestellt werden.



Technische Daten:

max. Druck /	SP-03.[1-3, 6-8]: 25 bar
	SP-03.[4-5]: 2,5 bar
max. Medientemp. /	SP-03.[1-3, 6-8]: +100°C, +110°C auf Anfrage
	SP-03.[4-5]: +60°C
max. Umgebungstemp. /	SP-03.[1-3, 6-8]: +70°C
	SP-03.[4-5]: +60°C
Material medienberührt /	
Gehäuse:	Messing, Messing vernickelt, oder Edelstahl 1.4571
T-Stück:	Messing, Messing vernickelt, Edelstahl 1.4571 oder PVC
Paddel:	Edelstahl 1.4410
Magnet:	Ferrit OX 300
Dichtung:	Viton®
Überwurfmutter:	Messing / Messing vernickelt (nicht medienberührt)

Elektrische Daten:

Elektrischer Anschluss /	Anschlusskabel PVC 1,5 m
Reedkontakt /	als Öffner oder Schließer einstellbar
Schaltleistung /	230 V; 1,5 A; 80 W; 90 VA max.
Schalthysterese /	ca. 5 %
Schutzart /	IP 65

Ausf. und Schaltbereiche:

SP-03.[1-5]: Mit T-Stück aus Messing, Edelstahl oder PVC

Nennweite	Anschluss R"	Ein bei (l/min) ⁽¹⁾	Aus bei (l/min) ⁽¹⁾	Q _{max.} (l/min) ⁽¹⁾
DN10	3/8	2,7 .. 4,5	1,7 .. 3,5	40
DN15	1/2	4,5 .. 6,5	3,0 .. 5,5	45
DN20	3/4	8,5 .. 12,0	6,6 .. 11,0	80
DN25	1	13,0 .. 20,0	11,0 .. 19,0	130
DN32	1 1/4	17,0 .. 26,0	15,0 .. 25,0	160
DN40	1 1/2	28,0 .. 45,0	27,0 .. 43,0	300
DN50	2	45,0 .. 58,0	43,0 .. 56,0	500

SP-03.[6-8]: Mit G 1/2" Einschraubgewinde, Messing oder Edelstahl

Nennweite		Ein bei (l/min) ⁽¹⁾	Aus bei (l/min) ⁽¹⁾	Q _{max.} (l/min) ⁽¹⁾
DN50	2"	44,0 .. 65,0	40,0 .. 60,0	500
DN65	2 1/2"	78,0 .. 115,0	70,0 .. 105,0	750
DN80	3"	120,0 .. 175,0	110,0 .. 165,0	1400
DN100	4"	190,0 .. 285,0	175,0 .. 265,0	2500
DN125	5"	310,0 .. 450,0	280,0 .. 420,0	2900
DN150	6"	440,0 .. 655,0	410,0 .. 600,0	3300

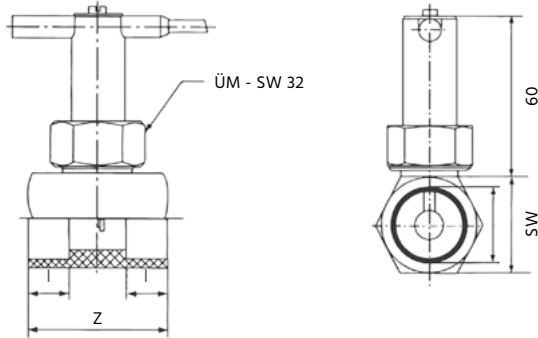
⁽¹⁾ Schaltbereiche gelten für Wasser bei 20°C, waagerechte Rohrleitung.

Typenschlüssel:

Bestellnummer	SP-03.	1.	25.	0
SP-03 Paddelströmungswächter				
Version /				
1 = mit T-Stück Messing				
2 = mit T-Stück Messing vernickelt				
3 = mit T-Stück Edelstahl				
4 = mit T-Stück PVC (Gewinde)				
5 = mit T-Stück PVC (Klebmembran)				
6 = mit G 1/2" Einschraubgew. (ohne T-Stück), Messing				
7 = mit G 1/2" Einschraubgew. (ohne T-Stück), Messing vernickelt				
8 = mit G 1/2" Einschraubgewinde (ohne T-Stück), Edelstahl				
Nennweite /				
SP-03. [1-5].x				
10 = 3/8"				
15 = 1/2"				
20 = 3/4"				
25 = 1"				
32 = 1 1/4"				
40 = 1 1/2"				
50 = 2"				
SP-03. [6-8].x				
00 = Einschraubgewinde G 1/2" für Nennweiten von 2" bis 6" gem. Tabelle				
Optionen /				
0 = keine				
1 = bitte im Klartext angeben				

Abmessungen in mm:

SP-03.[1-2]: Mit T-Stück aus Messing (vernickelt)



Nennweite	Anschluss	SW	Z (mm)	l (mm)
DN10	R 3/8"	30	50	11
DN15	R 1/2"	30	50	11
DN20	R 3/4"	30	50	11
DN25	R 1"	37	50	15
DN32	R 1 1/4"	46	50	15
DN40	R 1 1/2"	52	50	15
DN50	R 2"	-	120	15

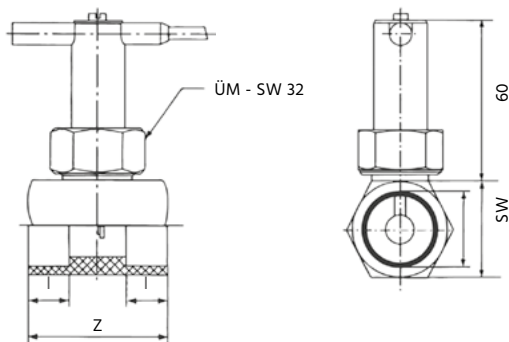
SP-03.1: Materialkombination

- Gehäuse (Oberteil) - Messing
- Gehäuse (Kontakt) - Messing
- T-Stück - Messing
- Pendelsystem - Edelstahl
- Überwurfmutter - Messing

SP-03.2: Materialkombination

- Gehäuse (Oberteil) - Messing vernickelt
- Gehäuse (Kontakt) - Messing
- T-Stück - Messing vernickelt
- Pendelsystem - Edelstahl
- Überwurfmutter - Messing vernickelt

SP-03.3: Mit T-Stück aus Edelstahl



Nennweite	Anschluss	SW	Z (mm)	l (mm)
DN10	R 3/8"	30	50	11
DN15	R 1/2"	30	50	11
DN20	R 3/4"	30	50	11
DN25	R 1"	-	80	15
DN32	R 1 1/4"	-	95	15
DN40	R 1 1/2"	-	115	15
DN50	R 2"	-	120	15

SP-03.3: Materialkombination

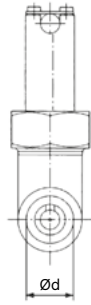
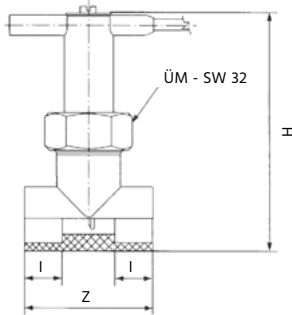
- Gehäuse (Oberteil) - Edelstahl
- Gehäuse (Kontakt) - Messing
- T-Stück - Edelstahl
- Pendelsystem - Edelstahl
- Überwurfmutter - Messing vernickelt

SP-03.[4-5]: Materialkombination

- Gehäuse (Oberteil) - Edelstahl
- Gehäuse (Kontakt) - Messing
- T-Stück - PVC
- Pendelsystem - Edelstahl
- Überwurfmutter - Messing vernickelt

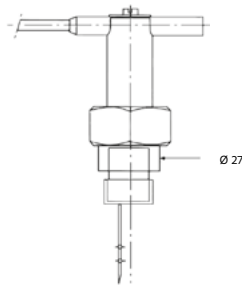
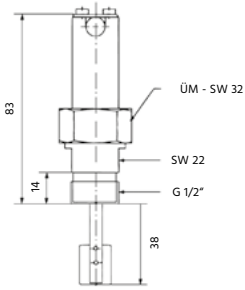


SP-03.[4-5]: Mit T-Stück aus PVC



Nennweite	Anschluss	H (mm)	Z (mm)	l (mm)
DN10	R 3/8"	99	54	16
DN15	R 1/2"	99	54	16
DN20	R 3/4"	109	66	19
DN25	R 1"	113	79	22
DN32	R 1 1/4"	126	96	26
DN40	R 1 1/2"	132	116	31
DN50	R 2"	149	143	38

SP-03.[6-8]: Mit G 1/2" Einschraubgewinde (ohne T-Stück)



SP-03.6: Materialkombination

- Gehäuse (Oberteil) - Messing
- Gehäuse (Kontakt) - Messing
- Pendelsystem - Edelstahl
- Überwurfmutter - Messing

SP-03.7: Materialkombination

- Gehäuse (Oberteil) - Messing vernickelt
- Gehäuse (Kontakt) - Messing
- Pendelsystem - Edelstahl
- Überwurfmutter - Messing vernickelt

SP-03.8: Materialkombination

- Gehäuse (Oberteil) - Edelstahl
- Gehäuse (Kontakt) - Messing
- Pendelsystem - Edelstahl
- Überwurfmutter - Messing vernickelt



SP-04

Digitaler Durchflussmesser/ -wächter mit Paddelsystem



Features

- / 4...20 mA oder 0...10 VDC
- / Optional RS 232-Schnittstelle
- / Totalisator
- / 2 separate Schaltkontakte
- / Geringe Schmutzempfindlichkeit
- / Für Rohrleitungen bis DN600
- / LCD-Anzeige für Durchfluss
und Gesamtmenge
- / Messbereichsspanne 1:10

Beschreibung:

Das Profimess SP-04 Messgerät ist ein Durchflusstransmitter mit digitaler Anzeige des Momentandurchflusses, Analogausgang, Totalisator, Spannungsausgang und zwei verstellbaren Schaltrelais mit Anzeige des Schaltpunktes zum Überwachen des Grenzwertes. Optional ist eine RS 232C-Schnittstelle erhältlich. Das fließende Medium drückt gegen eine Prallplatte, die an einem Pendel befestigt ist, und erzeugt so den Messweg. Das federbelastete Pendel verändert seine Lage nun strömungsabhängig, wobei die Position eines an dem Pendel befestigten Magneten von einem außerhalb der Messkammer befindlichen Hallsensor erfasst und an die mikrochipgesteuerte Elektronik weitergegeben und dort verarbeitet wird. Durch dieses Zweikammersystem wird gewährleistet, daß auch bei einem Defekt des Gerätes kein Medium in das Elektronikgehäuse eindringen kann.

Anwendung:

Die Durchflussmesser und -wächter der Serie SP-04 werden zur Erfassung dünnflüssiger Medien in Nennweitenbereichen bis DN600 eingesetzt. Besonders im oberen Bereich ab DN50 macht sich das äußerst günstige Preis-/Leistungsverhältnis bemerkbar. Die Messung mittels Prallplatte erfolgt unabhängig von der Leitfähigkeit des Mediums, weshalb auch Glykol, Öle und andere Kohlen-Wasserstoffe problemlos erfasst werden können. Verschiedene Materialkombinationen erlauben die Adaption des SP-04 an eine Vielzahl von Prozessen.



Technische Daten:

max. Druck /	SP-04.GW und SP-04.AU 25 bar SP-04.FL 16 bar
max. Medientemp. /	-20...+100°C (andere auf Anfrage)
Messgenauigkeit /	± 2% vom Endwert
Totalisator /	mit EEPROM-Speicher
Anzeige /	LCD DOT-Matrix-Modul 2 x 8 Stellen (beleuchtet)
Durchflussrichtung /	beliebig

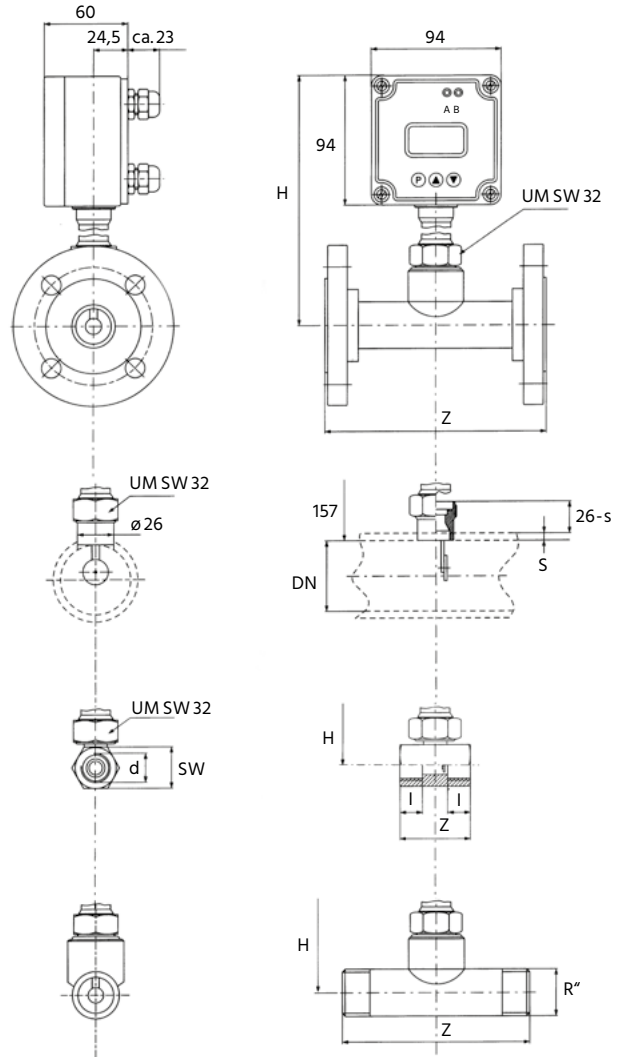
Elektrische Daten:

Kontakte /	Relais, 230 V, 1 A
Versorgung /	24 VDC ± 10%, 200 mA max.
Schutzart /	IP65
Analogausgang /	4...20mA, Bürde 500Ω; 0...10 VDC

Ausführungen:

SP-04.GW...	mit T-Stück und Rohrgewindeanschluss von R 3/8" bis R 2"
SP-04.FL...	mit T-Stück und DIN-Flansch von DN 10 bis DN 50
Materialkombination A:	Gehäuse aus Messing T-Stück aus Messing Pendelsystem aus Edelstahl 1.4310 Flansche aus Stahl
Materialkombination B:	Gehäuse aus Edelstahl 1.4571 T-Stück aus Edelstahl 1.4571 Pendelsystem aus Edelstahl 1.4310 Flansche aus Edelstahl 1.4571
Materialkombination C:	T-Stück aus PVC Pendelsystem aus Edelstahl 1.4310 Flansche aus PVC
SP-04.AU...	IP65
Materialkombination A:	Gehäuse aus Messing Pendelsystem aus Edelstahl 1.4310 Aufschweißstutzen aus Stahl
Materialkombination B:	Gehäuse aus Edelstahl 1.4571 Faltenbalg aus Edelstahl 1.4571 Aufschweißstutzen aus Edelstahl 1.4571

Abmessungen in mm:



Typenschlüssel:

Bestellnummer	SP-04.	GW25.	A.	2.	10-100
SP-04 Digitaler Durchflussm.					
Prozessanschluss / GW... = mit Gewinde (nur DN 10 bis DN 50) FL... = mit Flansch (nur DN 10 bis DN 50) AU... = mit Aufschweißstutzen (ab DN 65 bis DN 600)					
Werkstoffkombination / A = Messing / Edelstahl / Stahl B = komplett Edelstahl C = PVC / Edelstahl (nicht für SP-04.AU)					
Schaltausgang / 2 = 2 Relais (230 V / 1A), verstellbar					
Schaltbereich / xxxx-xxxx = min. - max. Durchfluss (siehe Tabelle Messbereiche)					

Zusätzliche Angaben /

- Mediumsdichte und Viskosität (falls von Wasser abweichend)
- Betriebsdruck und -temperatur
- **Einbaulage und Durchflussrichtung**

Messbereiche:

Prozessanschluss:
SP.04.GW..., SP.04FL...

Prozessanschluss:
SP-04.AU...

Nennweite (Zoll)	Durchfluss (l/min)		Durchfluss- verhältnis
	min.	max.	
3/8"	1,5	25	1:10
1/2"	1,5	45	1:10
3/4"	5	100	1:10
1"	6	150	1:10
1 1/4"	10	250	1:10
1 1/2"	20	400	1:10
2"	50	600	1:10

Nennweite (Zoll)	Durchfluss (m³/h)		Durchfluss- verhältnis
	min.	max.	
DN 65	4,8	60	1:10
DN 80	7,2	90	1:10
DN 100	12	144	1:10
DN 125	18	255	1:10
DN 150	24	330	1:10
DN 200	42	600	1:10
DN 250	72	900	1:10
DN 300	100	1200	1:10
DN 350	150	1800	1:10
DN 400	180	2400	1:10
DN 500	300	3600	1:10
DN 600	420	4500	1:10

Werte gelten für Wasser, 20°C.

Innerhalb der angegebenen Grenzen

können alle Messbereiche realisiert werden,

vorausgesetzt, das Verhältnis von max. zu min.

1 : 10 wird nicht überschritten.

Abmessungen:

SP-04.GW...

Nennweite	Einbaulänge Z in mm und (Gewindeart)	Einbaulänge Z in mm und (Gewindeart)	
		Material A	Material B
3/8"	DN 10	50 (IG)	50 (IG)
1/2"	DN 15	50 (IG)	50 (IG)
3/4"	DN 20	50 (IG)	50 (IG)
1"	DN 25	50 (IG)	135 (AG)
1 1/4"	DN 32	50 (IG)	170 (AG)
1 1/2"	DN 40	50 (IG)	170 (AG)
2"	DN 50	170 (AG)	170 (AG)

SP-04.FL...

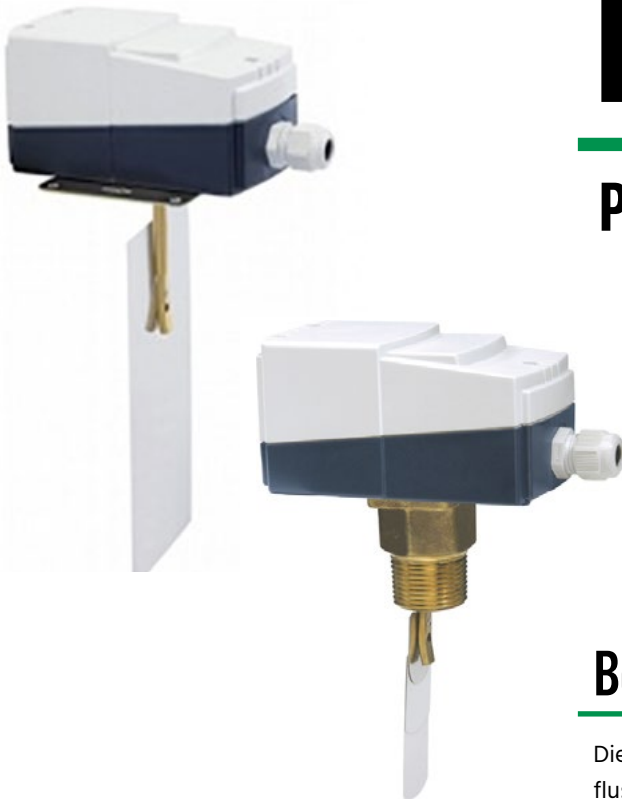
Nennweite	Einbaulänge Z in mm	Einbaulänge Z in mm		Einbauhöhe H in mm	
		Material A	Material B	Material A	Material B
3/8"	DN 10	155 ± 2	157	157	157
1/2"	DN 15	155 ± 2	157	157	157
3/4"	DN 20	155 ± 2	157	157	157
1"	DN 25	155 ± 2	162	178	178
1 1/4"	DN 32	190 ± 2	167	178	178
1 1/2"	DN 40	190 ± 2	171	178	178
2"	DN 50	190 ± 2	179	188	188





DP-10N

Paddeldurchflusswächter



Features

- / Bewährte Technik
- / Einfache Installation
- / Geringer Druckverlust
- / Messing und Edelstahl
- / Wiederholgenau

Beschreibung:

Die Durchflusswächter der Typenreihe DP-10N übertragen die durchflussproportionale Bewegung des in der Rohrleitung eingebauten Paddels über eine federgestützte Wippe mechanisch auf einen leistungsstarken Mikroschalter. Der Schalterpunkt kann über die Anpassung der Federvorspannung verändert werden. Die drei Standardpaddel sind für einen Nennweitenbereich von 1" bis 3" einsetzbar. Ein viertes Paddel kann für größere Nennweiten oder zur Reduzierung der Schaltwerte durch entsprechende Kürzung auf die gewünschte Länge angepasst werden. Zusätzlich ist der DP-10N in einer Ausführung mit reduziertem Verstellbereich lieferbar, so dass er auch für minimale Einschaltwerte eingesetzt werden kann.

Anwendung:

Die Paddelschalter DP-10N werden überall dort eingesetzt, wo es um die zuverlässige Überwachung von Flüssigkeits- und Luftströmen geht. Die Schalter werden sowohl zur Minimal- wie auch zur Maximaldurchflussüberwachung genutzt. Typische Anwendungsbereiche sind die Überwachung von Kühl- und Schmierkreisläufen, der Trockenlaufschutz von Pumpen oder als Mangelsicherung. Die robuste Bauform der Typenreihe DP-10N lässt sie in der gesamten Industrie zum Einsatz kommen.



Technische Daten:

max. Druck /	DP-10N.1.1:	8 bar
	DP-10N.1.2:	5 bar
	DP-10N.2.1:	13 bar
	DP-10N.2.2:	5 bar
max. Medientemp. /	DP-10N.1/2.x:	-20. . .+120°C
	DP-10N.3.1:	-20. . .+80°C
max. Umgebungstemp. /	DP-10N.1/2.x:	-20. . .+85°C
	DP-10N.3.1:	-40. . .+80°C
Werkstoff /	siehe Tabelle 1.2	
Einbaulage /	beliebig, Schalteinheit nach unten nicht empfehlenswert, Einbaulage hat Einfluss auf den Schaltwert	
Prozessanschluss /	DP-10N.1/2.x:	R1"-AG,
	DP-10N.3.1:	Flansch 89 x 63,5 mm
Medien /	DP-10N.1/2.x: Wasser (Öle und aggressive Medien auf Anfrage)	
	DP-10N.3.1: Luft und Gase	
Verstellbereich /	siehe Tabelle 1.1	
Toleranz /	± 15% EW	
Gewicht /	DP-10N.1/2.x:	
	Messing:	0,95 kg,
	Edelstahl:	1,1 kg
	DP-10N.3.1:	0,5 kg

Tabelle 1.2 - Werkstoffe:

Typ	DP-10N.1.x	DP-10N.2.x
Haube	ABS	ABS
Gehäuse	Messing CW614N	Edelstahl 1.4571
Paddel	Edelstahl 1.4571	Edelstahl 1.4571
Balg	Tombak	Edelstahl 1.4571

Typ	DP-10N.3.x
Haube	ABS
Paddel	Edelstahl 1.4571
Paddelhalter	Messing
Befestigungsplatte	Stahl verzinkt

Elektrische Daten:

Schaltausgang /	Mikroschalter, Umschalter, 250 VAC, 15 A (8 A induktiv)
Verschraubung /	DP-10N.1/2.x: M16 x 1,5 DP-10N.3.1: PG11
Schutzart /	IP65 mit Schutzleiteranschluss

Einstellung: Schrauben lösen und Haube abnehmen, gewünschten Schaltwert per Einstellschraube einstellen, Haube wieder befestigen.

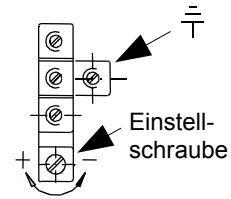


Tabelle 1.1 - Verstellbereiche:

DP-10N.1.x und DP-10N.2.x:

Rohr Ø DN	Qmax. in m³/h	Verstellbereich in m³/h	Verstellbereich reduziert in m³/h	Paddel
25	3,6	0,55. . .2,0	0,19. . .1,0	1
32	6,0	0,82. . .2,8	0,24. . .1,4	1
40	9,0	1,1. . .4,0	0,5. . .1,9	1
50	15	2,1. . .7,3	0,9. . .3,6	1, 2*
65	24	2,8. . .9,8	1,2. . .4,9	1, 2*
80	36	4,0. . .13,8	2,1. . .7,4	1, 2, 3*
100	60	10,4. . .32,0 7,0. . .21,7	4,9. . .17,1 3,3. . .11,6	1, 2, 3* 1, 2, 3, 4*
125	90	20,8. . .63,5 10,7. . .33,3	9,7. . .34,0 5,0. . .17,5	1, 2, 3* 1, 2, 3, 4*
150	120	29,2. . .89,1 13,1. . .39,9	13,6. . .47,6 6,1. . .21,4	1, 2, 3* 1, 2, 3, 4*
200	240	72,6. . .165,7 38,6. . .90,8	25,7. . .90,1 21,7. . .55,3	1, 2, 3* 1, 2, 3, 4*

DP-10N.3.1

Abschaltwert min. (m/s)	Abschaltwert max. (m/s)	Einschaltwert min. (m/s)	Einschaltwert max. (m/s)
1,0	8,0	2,5	9,2

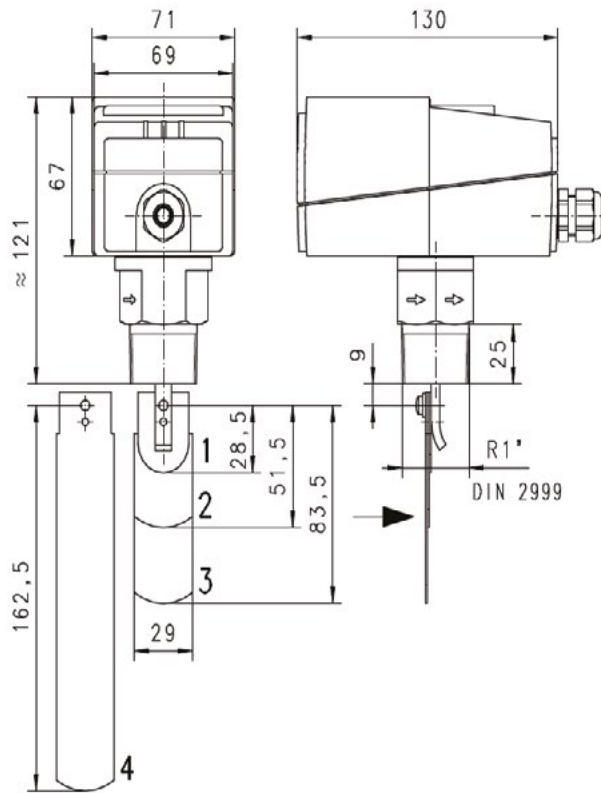
Typenschlüssel:

Bestellnummer	DP-10N.	1.	1
DP-10N Paddeldurchflusswächter			
Ausführung /			
1 = für Flüssigkeiten (Gehäuse Messing, Paddel Edelstahl, Haube ABS)			
2 = für Flüssigkeiten (Gehäuse Edelstahl, Paddel Edelstahl, Haube ABS)			
3 = für Luft			
Verstellbereich /			
1 = Standard			
2 = reduziert (nur DP-10N.1 und DP-10N.2)			

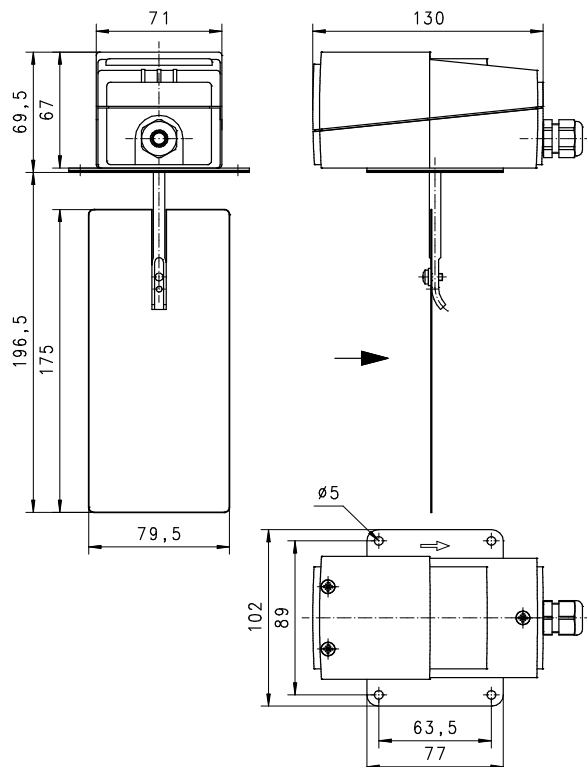
Der Verstellbereich ist für horizontal abnehmenden Durchfluss (Medium Wasser) angegeben, *Paddel zusammen benutzen.

Abmessungen in mm:

Typ: DP-10N.1.x und DP-10N.2.x:



Typ: DP-10N.3.1







DP-10LC

Paddeldurchflusswächter

Features

- / Bewährte Technik
- / Einfache Installation
- / Geringer Druckverlust
- / Messing und Edelstahl
- / Wiederholgenau
- / Kostengünstig
- / Für Wasser oder Luft

Beschreibung:

Die Durchflusswächter der Typenreihe DP-10LC übertragen die durchflussproportionale Bewegung des in der Rohrleitung eingebauten Paddels über eine federgestützte Wippe mechanisch auf einen leistungsstarken Mikroschalter. Der Schalterpunkt kann über die Anpassung der Federvorspannung verändert werden. Die drei Standardpaddel sind für einen Nennweitenbereich von 1" bis 3" einsetzbar. Ein viertes Paddel kann für größere Nennweiten oder zur Reduzierung der Schaltwerte durch entsprechende Kürzung auf die gewünschte Länge angepasst werden. Zusätzlich ist der DP-10LC in einer Ausführung mit reduziertem Verstellbereich lieferbar, so dass er auch für minimale Einschaltwerte eingesetzt werden kann.

Anwendung:

Die Paddelschalter DP-10LC werden überall dort eingesetzt, wo es um die zuverlässige Überwachung von Flüssigkeits- und Luftströmen geht. Die Schalter werden sowohl zur Minimal- wie auch zur Maximaldurchflussüberwachung genutzt. Typische Anwendungsbereiche sind die Überwachung von Kühl- und Schmierkreisläufen, der Trockenlaufschutz von Pumpen oder als Mangelsicherung. Die robuste Bauform der Typenreihe DP-10LC lässt sie in der gesamten Industrie zum Einsatz kommen.



Technische Daten:

max. Druck /	DP-10LC.1/3.x: 11 bar DP-10LC.2.x: 30 bar
max. Medientemp. /	DP-10LC.1/2.x: -40...+120°C DP-10LC.3.1: -10...+85°C
max. Umgebungstemp. /	DP-10LC.1/2.x: -40...+85°C DP-10LC.3.1: -10...+85°C
Werkstoff /	siehe Tabelle 1.2
Einbaulage /	beliebig, Schalteinheit nach unten nicht empfehlenswert, Einbaulage hat Einfluss auf den Schaltwert
Prozessanschluss /	DP-10LC.1/2.x: R1"-AG DP-10LC.3.1: Flansch 89 x 63,5 mm
Medien /	DP-10LC.1/2.x: Wasser DP-10LC.3.1: Luft
Verstellbereich /	siehe Tabelle 1.1
Gewicht /	DP-10LC.x.x: 0,95 kg,

Tabelle 1.1 - Verstellbereiche:

DP-10LC.1.x und DP-10LC.2.x:

Rohr Ø DN	Q _{max.} in m ³ /h	Verstellbereich in m ³ /h	Verstellbereich reduziert in m ³ /h	Paddel
25	3,6	0,6...2,0	0,2...1,0	1
32	6,0	0,8...2,8	0,25...1,4	1
40	9,0	1,1...3,7	0,5...1,6	1
50	15	2,2...5,7	0,9...3,6	1, 2*
65	24	2,7...6,5	1,2...4,9	1, 2*
80	36	4,3...10,7	2,1...7,4	1, 2, 3*
100	60	11,4...27,7 6,1...17,3	4,9...17,1 3,3...11,6	1, 2, 3* 1, 2, 3, 4*
125	90	22,9...53,3 9,3...25,2	9,7...34,0 5,0...17,5	1, 2, 3* 1, 2, 3, 4*
150	120	35,9...81,7 12,3...30,6	13,6...47,6 6,1...21,4	1, 2, 3* 1, 2, 3, 4*
200	240	72,6...165,7 38,6...90,8	25,7...90,1 21,7...55,3	1, 2, 3* 1, 2, 3, 4*

Der Verstellbereich ist für horizontal abnehmenden Durchfluss (Medium Wasser) angegeben; *Paddel zusammen benutzen.

DP-10LC.3.1

Abschaltwert min. (m/s)	Abschaltwert max. (m/s)	Einschaltwert min. (m/s)	Einschaltwert max. (m/s)
1,0	8,0	2,5	9,2

Bei einem Schaltpunkt von über 5 m/s ist das Paddel an der markierten Stelle abzuschneiden. Der unterste Abschaltwert erhöht sich dann auf 2,5 m/s Strömungsgeschwindigkeit.

Schaltbereich für Luft bei 1 bar abs. & 20°C m/s.

Tabelle 1.2 - Werkstoffe:

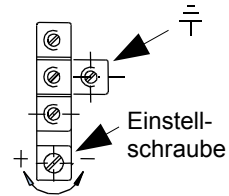
Typ	DP-10LC.1.x	DP-10LC.2.x
Gerätekörper	Messing	Edelstahl AISI 316L
Gehäuse	ABS-Unterteil (VO) mit Polycarbonatdeckel	ABS-Unterteil (VO) mit Polycarbonatdeckel
Paddel	Edelstahl AISI 316L	Edelstahl AISI 316L

Typ	DP-10LC.3.1
Gehäuse	ABS-Unterteil (VO) mit Polycarbonatdeckel
Paddel	Edelstahl 1.4310
Befestigungsplatte	Messing

Elektrische Daten:

Schaltausgang /	Mikroschalter, Umschalter, 250 VAC, 15 A (8 A induktiv)
Verschraubung /	DP-10LC.x.x: M20 x 1,5
Schutzart /	IP65 mit Schutzleiteranschluss

Einstellung: Schrauben lösen und Haube abnehmen, gewünschten Schaltwert per Einstellschraube einstellen, Haube wieder befestigen.

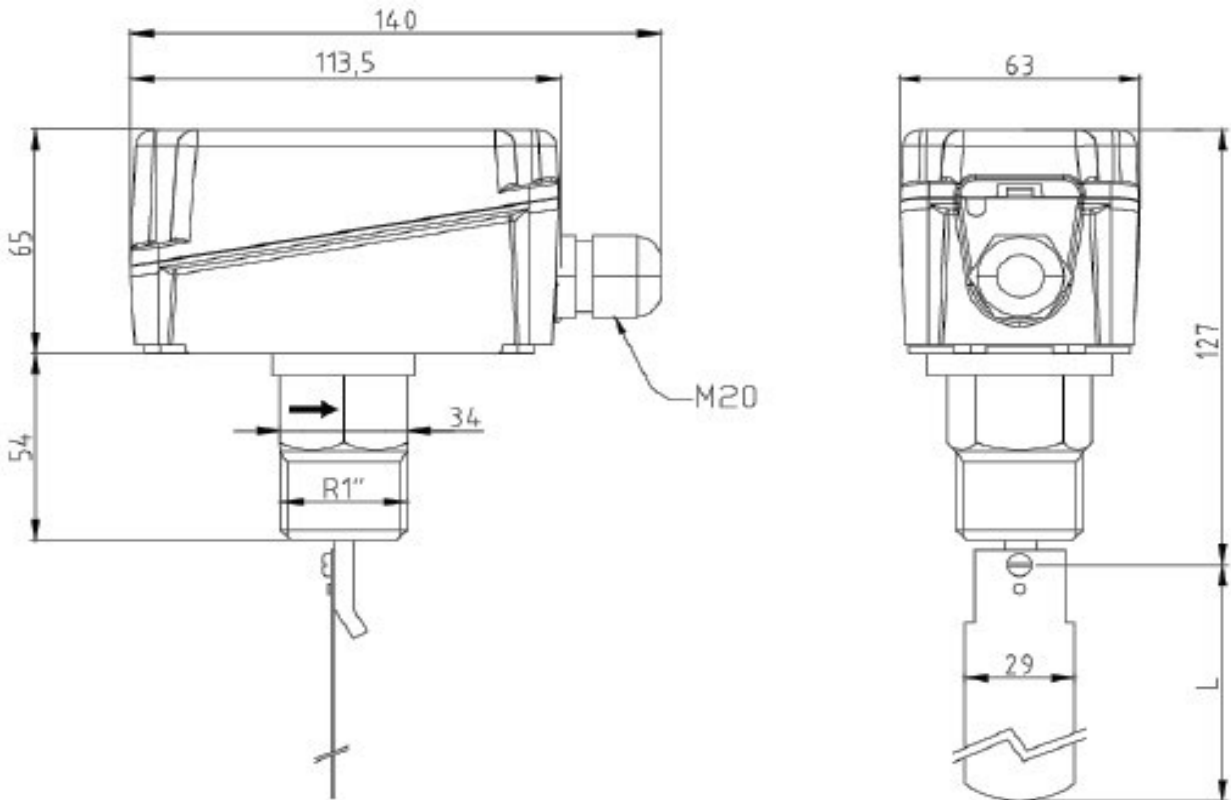


Typenschlüssel:

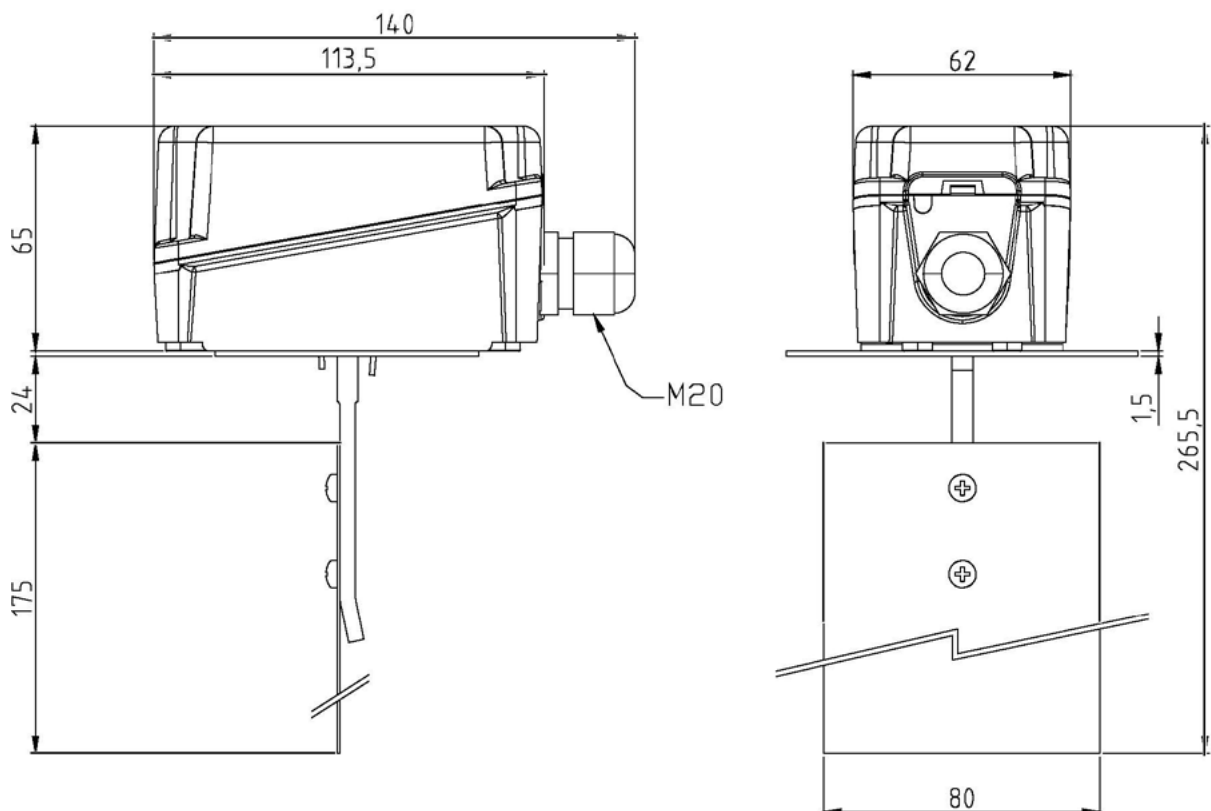
Bestellnummer	DP-10LC.	1.	1
DP-10LC Paddeldurchflusswächter für Flüssigkeiten			
Ausführung /	1 = Messing 2 = Edelstahl 3 = Luft		
Verstellbereich /	1 = standard 2 = reduziert (nur DP-10LC.1 und DP-10LC.2)		

Abmessungen in mm:

Typ: DP-10LC.1.x und DP-10LC.2.x:



Typ: DP-10LC.3.1







DP-20/30

Paddelschalter



Features

- / Einfache Montage
- / Preiswert
- / Zuverlässig
- / Gute Beständigkeit
- / Flüssigkeit und Luft

Beschreibung:

Das Modell DP-20 zeichnet sich durch eine einfache und zuverlässige Konstruktion aus. Ein externer Magnet betätigt einen Schalter, der innerhalb eines lecksicheren Gehäuses vollständig geschützt ist. Sowohl Körper als auch Paddel sind aus chemisch widerstandsfähigem Polyphenylsulfid gefertigt. Der verkürzbare Flügel hat eingeformte Einteilungen für Rohre von DN 25 bis DN 150.

Das Modell DP-30 ist kleiner und kompakter als das DP-20 und wahlweise in Messing oder in Edelstahl lieferbar. Aus diesem Grund kann der Schalter bis zu einem Druck von 138 bar eingesetzt werden. Eine einzigartige Schaltereinstellung ermöglicht einen schnellen Wechsel der Kontaktfunktion. Das Lösen zweier Schrauben und das anschließende Verschieben des vergossenen Reedkontaktes bietet die Wahl zwischen Öffner- und Schließfunktion. Das Paddel hat eine Verkürzungsschablone, die anzeigt, an welcher Stelle es für die sechs Rohrenweiten von ½" bis 2" abzutrennen ist. Sowohl der DP-20 als auch der DP-30 zeigen über einen Indexpfeil an der Körperseite die richtige Flussrichtung des Mediums an.

Anwendung:

Paddelschalter bieten eine einfache und kostengünstige Methode, die Strömung eines fließenden Mediums zu überwachen. Das durch den Staudruck bewegte Paddel schaltet magnetisch einen elektrischen Kontakt, wenn ein bestimmter Strömungswert über- oder unterschritten wird. Diese Art der Strömungsüberwachung wird in der gesamten Industrie überall dort erfolgreich eingesetzt, wo die überwachten Medien keine besondere Verschmutzung oder zu hohe Strömungsgeschwindigkeit aufweisen.



DP-20 Kunststoffpaddelschalter

Technische Daten:

Medienberührte Teile /

Paddel und Gehäuse:	PPS
Stift und Feder:	Edelstahl 316 SS oder Inconel®
Magnet:	Keramik-8-Magnet

max. Druck / 10 bar

max. Medientemp. / +100°C

Anschluss / 1" NPT Außengewinde

Gewicht / 130 g

Installation / mit Pfeil in Flussrichtung

Einbaulage / Die nominalen Werte für die Durchflussraten zur Aktivierung/ Deaktivierung basieren auf horizontaler Rohrlage. Das Gerät kann nicht vertikal genutzt werden.

Elektrische Daten:

Kontakt /

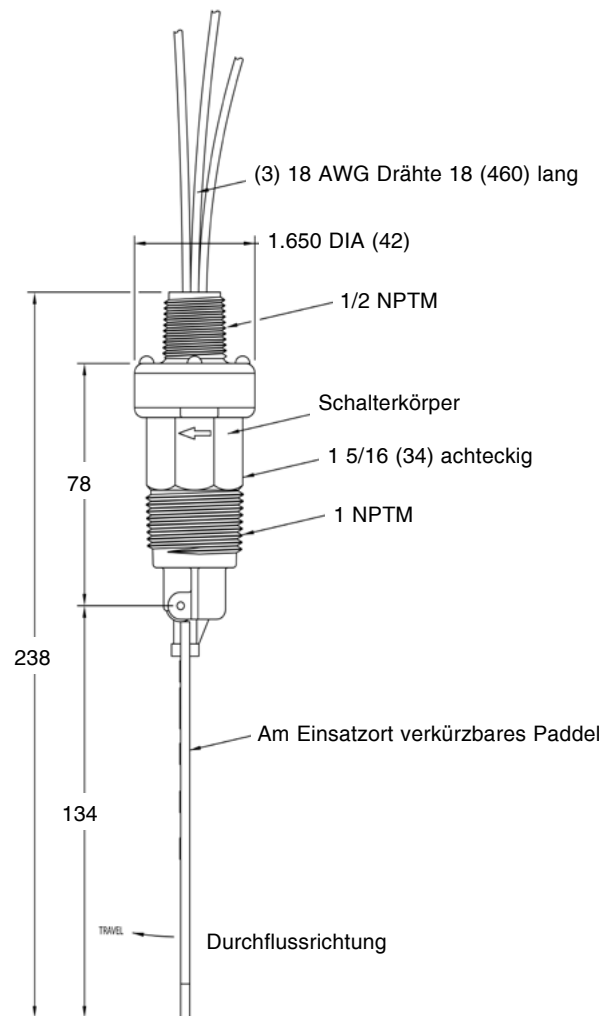
Standard max. 5 A bei 250 VAC ohmsch
max. 3 A bei 30 VDC induktiv

Gold: max. 1 A bei 125 VAC ohmsch
max. 0,5 A bei 30 VDC induktiv

Funktion / einpoliger Umschalter,
optional mit Goldkontakten

Anschluss / drei 18-AWG Drähte, 460 mm lang

Abmessungen in mm:



Durchflussbereiche:

Rohrgröße	Durchflussbereich für Kaltwasser in l/min Ein-Aus	Durchflussbereich für Luft in l/min Ein-Aus
1"	40,9-34,6	1105-923
1 ¼"	37,2-31,4	1062-912
1 ½"	32,4-25,7	945-757
2"	41,2-33,4	1218-1042
3"	48,8-33,5	1493-1100
4"	79,7-52,2	2482-1802
6"	170,2-124,7	4775-3890

Werte eingemessen bei horizontaler Rohrleitung

Typenschlüssel:

Bestellnummer DP-20. 1. 2

DP-20 Paddeldurchflusswächter

Elektrischer Anschluss /

- 1 = Kabel
- 2 = IP65 Klemmgehäuse

Kontakte /

- 1 = Standard
- 2 = Gold



DP-30 Metallpaddelschalter

Technische Daten:

Medienberührte Teile /

Flügel:	Edelstahl 301
Gehäuse:	Messing oder Edelstahl 303
Stift und Magnet:	Keramik 8

max. Druck / Messing: 69 bar,
Edelstahl: 138 bar

max. Medientemp. / +93°C

Gewicht / 160 g

Prozessanschluss / 1/2" NPT-außen oder 1/2" BSPT-außen

Installation / mit Pfeil in Flussrichtung

Einbaulage / jede, Werte basieren wie beim DP-20 auf horizontaler Rohrlage

Elektrische Daten:

Kontakt / max. 0,5 A/ 120 VAC
oder 1,5A/ 24VDC

Funktion / Öffner oder Schließer, hermetisch in PP eingeschlossen

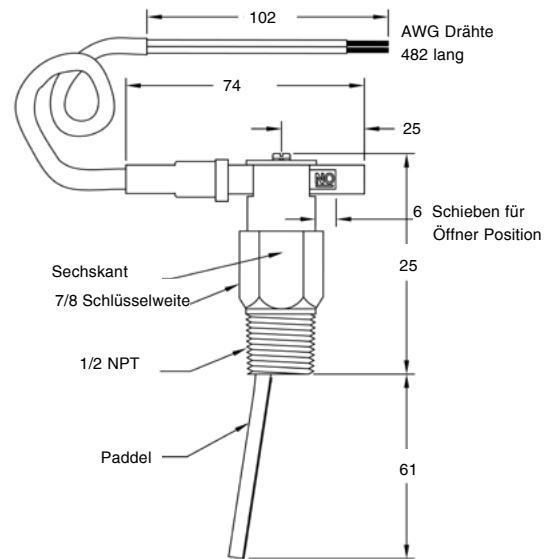
Anschluss / Zwei 18-AWG Drähte, 483 mm lang

Schutzklasse / IP66

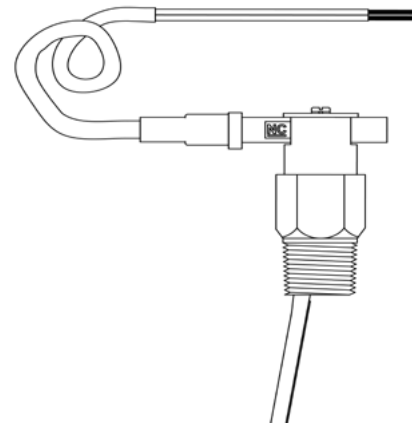
Durchflussbereiche:

Rohrgröße	Durchflussbereich für Kaltwasser in l/min Ein-Aus, Normal geöffnet	Durchflussbereich für Kaltwasser in l/min Ein-Aus, Normal geschlossen	Durchflussbereich für Luft in l/min Ein-Aus, Normal geöffnet	Durchflussbereich für Luft in l/min Ein-Aus, Normal geschlossen
1/2"	9,8 - 8,7	9,8 - 9,5	291,7-250	288-260
3/4"	11,7 - 10,2	11,7 - 10,6	368,3-328	365-328
1"	18,2 - 17	18,2 - 16,7	543,3-498	535-498
1 1/4"	23,5 - 21,2	23,1 - 21,2	701,7-628	693-637
1 1/2"	31 - 29,1	31 - 29,1	946,7-883	935-867
2"	36 - 34,4	36 - 34,1	1422-1370	1422-1352

Abmessungen in mm:



Position Schließer



Position Öffner

Typenschlüssel:

Bestellnummer

DP-30. 1. 2

DP-30 Paddeldurchflusswächter

Material /

- 1 = Messing
- 2 = Edelstahl

Prozessanschluss /

- 1 = 1/2" NPT außen
- 2 = 1/2" BSPT außen





DP-40

Paddeldurchflusswächter in Robustausführung

Features

- / Leckagedichter Körper
- / Hohe Verlässlichkeit
- / Elektrische Einheit austauschbar
- / Multi-Paddel
- / Hochdrucksicher bis 69 oder 138 bar
- / Wettergeschützt nach NEMA4
- / ATEX oder IECEx

Beschreibung:

Der robuste und zuverlässige Durchflusswächter der Reihe DP-40 schützt Geräte und Rohrsysteme vor Schäden durch verringerten oder fehlenden Durchfluss. Der DP-40 hat sich bereits in Tausenden von Anwendungen bewährt. Der Wächter basiert auf einem magnetischen Prinzip. Es gibt keine Kolben, Federn oder Dichtungen, die turnusmäßig ausgetauscht werden müssten. Das frei schwingende Paddel aktiviert einen Magneten innerhalb des soliden metallischen Körpers, der wiederum einen Mikroschalter auslöst.

Anwendung:

- / Schützt Pumpen, Motoren oder andere Geräte bei zu niedrigem oder keinem Durchfluss
- / Steuert sequenziellen Betrieb von Pumpen
- / Startet automatisch Hilfspumpen und Motoren
- / Schaltet flüssigkeitsgekühlte Maschinen, Motoren oder Prozesse ab, wenn der Durchfluß des Kühlmittels unterbrochen ist
- / Schaltet Brenner ab, wenn die Luftzufuhr durch die Heizspulen defekt ist



Technische Daten:

Medium /	Flüssigkeiten, kompatibel zu den medienberührenden Teilen
max. Druck /	Messingkörper: 69 bar 316 SS Edelstahlkörper: 138 bar optional bis 345 bar, nur verfügbar mit 316 SS Edelstahlkörper und 1 x SPDT
max. Medientemp. /	-20...+135°C Standard, MT Version bis +205°C [MT-Option nicht möglich bei UL, CSA, ATEX und IECEx]
max. Umgebungstemp. /	-20...+73°C
Medienberührte Teile /	
Paddel:	316 SS
Körper:	Messing oder 316 SS Edelstahl
Magnethalter:	430 SS standard, 316 SS optional
Optionen:	Weitere Materialien sind auf Anfrage erhältlich
Schutzart /	Wettergeschützt und explosionsgeschützt. **Gelistet mit UL und CSA für Klasse I, Gruppe C und D; Klasse II, Gruppe E, F, und G
ATEX-Zertifikat Nr. /	KEMA 03 ATEX 2383
ATEX-Zündschutzart /	ATEX 2813 II 2 G Ex db IIB T6 Gb -20°C ≤ Tamb ≤ 73°C, -20°C ≤ Process Temps ≤ 73°C
ATEX Normen /	EN60079-0: 2012+A11: 2013 EN 60079-1: 2014
IECEX-Zertifikat Nr. /	IECEX DEK 11.0071
IECEX-Zündschutzart /	Ex db IIB T6 Gb -20°C ≤ Tamb ≤ 73°C -20°C ≤ Process Temp ≤ 73°C
IECE-Normen /	IEC 60079-0: IEC 60079-0: 2011 IEC 60079-1: 60079-1: 2014

Elektrische Daten:

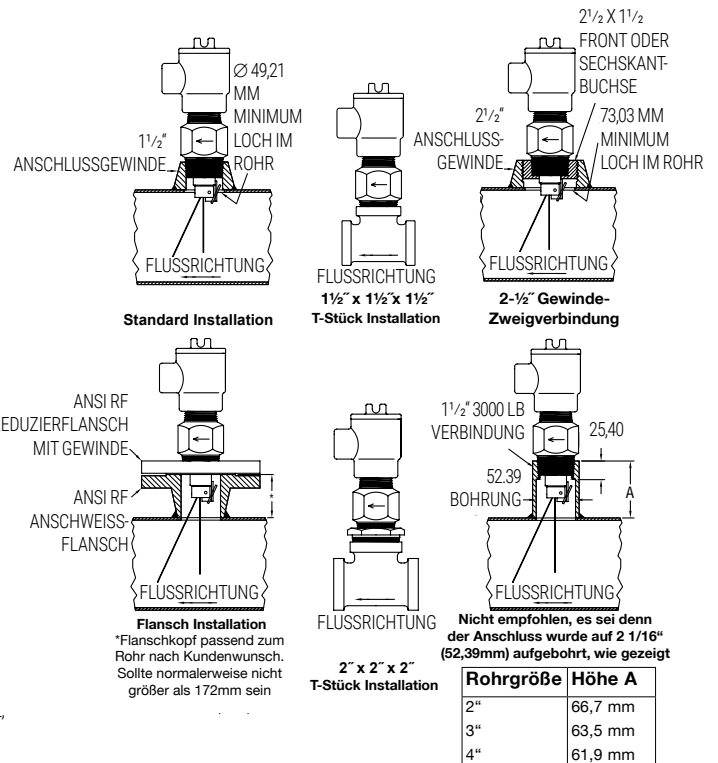
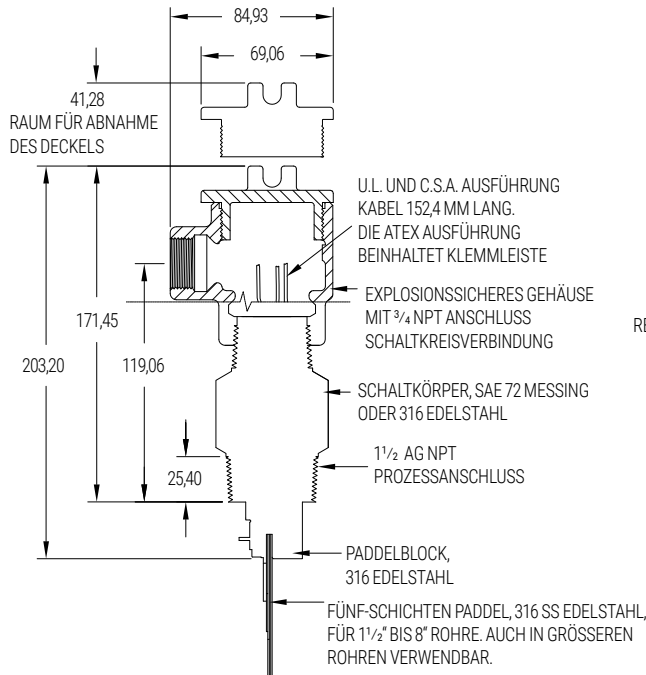
Mikroschalter /	SPDT Standard, DPDT optional
Schaltleistung /	
Modelle UL, FM, ATEX und IECEx:	10A @ 125/250 VAC (V~)
CSA Modelle:	5 A @ 125/250 VAC (V~) 5 A res., 3 A ind. @ 30 VDC (V)
MV Option:	1 A @125 VAC (V~); 1 A res. 5 A ind. @ 30 VDC (V)
MT Option:	5 A @ 125/250 VAC (V~)
[MT- und MV Option nicht möglich bei: UL, CSA, FM, ATEX und IECEx]	
Elektrische Anschlüsse /	
UL und CSA Modelle:	16 AWG, 6" (152 mm) lang
ATEX und IECEx Ausführung:	Klemmleiste
Kabeleingang:	3/4" NPTF oder M25 (BSPT)
Prozessanschluss:	1 1/2" NPTM oder 1 1/2" BSPT
Montagerichtung:	Innerhalb 5° zur Vertikalen, optional Geräte für horizontalen Einbau
Schaltpunkteinstellung /	
Mit Standardpaddel:	Kombination aus fünf Schichten
Gewicht:	1,9 kg
Genehmigungen:	ATEX, CE, CSA, FM, IECEx, UL**
**Keine Gehäuseoption, (-NH) ist nicht genehmigt	

Typenschlüssel:

Bestellnummer	DP-40.	1.	2.	D
DP-40 Paddeldurchflusswächter in Robustausführung				
Gehäuse /				
1 = Messinggehäuse 2 = Edelstahlgehäuse				
Prozessanschluss /				
1 = 1 1/2" NPTM 2 = 1 1/2" BSPT				
Optionen /				
D = DPDT Kontakte MV = Goldbeschichtete Kontakte* MT = Hohe Temperatur, Mediumtemperatur bis zu 204°C* TRI = Zeitverzögerungsrelais steigend, mit 2 SPDT Kontakten, anpassbar von 0-1 bis 0-31 Minuten* TRD = Zeitverzögerungsrelais fallend, mit 2 SPDT Kontakten, anpassbar von 0-1 bis 0-31 Minuten* 316 = 316 SS Edelstahl Magnethalter V = Vertikale Montage AT = ATEX konforme Konstruktion IEC = IECEx zertifizierte Konstruktion				



Abmessungen in mm:



Voraussichtliche Aktivierung/Deaktivierung der Durchflussmengen für kaltes Wasser; GPM (LPM)

Paddel	1.5" Rohr	2" Rohr	3" Rohr	4" Rohr	6" Rohr	8" Rohr	10" Rohr	12" Rohr	14" Rohr	16" Rohr	18" Rohr	20" Rohr
1	7-3 (26.67-11.67)	15-8 (56.7-30)	45-22 (167-83.3)	95-40 (367-150)	210-120 (800-450)	375-175 (1417-667)	600-300 (2267-1133)	900-450 (3400-1700)	1200-600 (4550-2267)	1400-800 (5300-3033)	2000-1000 (7567-3783)	2400-1200 (9083-4550)
1 & 2		7-4 (26.7-15)	23-14 (86.7-53.3)	50-35 (190-132)	130-90 (500-333)	230-150 (867-567)	450-250 (1700-950)	650-350 (2467-1317)	900-500 (3400-1900)	1200-650 (4550-2467)	1450-800 (5483-3033)	1800-1000 (6817-3783)
1,2 & 3			11-7 (41.7-26.7)	27-19 (102-71.7)	80-60 (300-233)	160-115 (600-433)	300-180 (1133-683)	450-275 (1700-1033)	600-350 (2267-1317)	750-450 (2750-2083)	1000-600 (3783-2267)	1200-700 (4550-2650)
1,2,3 & 4				17-12 (65-45)	60-45 (233-167)	120-90 (450-333)	230-150 (867-567)	310-200 (1167-750)	430-280 (1633-1067)	550-360 (2083-1367)	700-450 (2650-1700)	850-550 (3217-2083)
1,2,3,4 & 5					40-30 (152-113)	80-65 (300-250)	135-100 (517-383)	200-140 (750-533)	290-200 (1100-750)	360-250 (1367-950)	460-325 (1733-1233)	575-400 (2183-1517)

Die Aktivierungsraten basieren auf Wasser bei einer spezifischen Gravitation von 1.0. Für Flüssigkeiten mit einer anderen, spezifischen Gravitation können die Aktivierungsraten errechnet werden, indem man die gezeigten Werte durch die Wurzel der jeweiligen Gravitation teilt.

Voraussichtliche Aktivierung/Deaktivierung der Durchflussmengen für kalte Luft; SCFM (LPS)

Paddel	1.5" Rohr	2" Rohr	3" Rohr	4" Rohr	6" Rohr	8" Rohr	10" Rohr	12" Rohr	14" Rohr	16" Rohr	18" Rohr	20" Rohr
1	32-17 (15-8)	65-32 (30-20)	210-105 (100-50)	400-200 (190-90)	950-475 (450-220)	1550-850 (730-400)	2400-1300 (1100-600)	3450-1900 (1600-900)	4700-2600 (2200-1200)	6400-3500 (3000-1700)	8000-4400 (3800-2100)	10000-5500 (4700-2600)
1 & 2		23-13 (10-6)	120-70 (60-30)	195-140 (90-70)	550-375 (260-180)	1100-700 (520-330)	1850-1200 (870-570)	2700-1750 (1300-800)	3400-2200 (1600-1000)	4800-3100 (2300-1500)	6000-3900 (2800-1800)	7400-4800 (3500-2300)
1,2 & 3			60-48 (30-20)	135-100 (60-50)	375-265 (180-130)	725-500 (340-240)	1200-850 (570-400)	1850-1300 (870-610)	2600-1800 (1200-800)	3350-2350 (1600-1100)	4300-3000 (2000-1400)	5300-3700 (2500-1700)
1,2,3 & 4				65-50 (30-20)	260-200 (120-90)	500-400 (240-190)	875-700 (410-330)	1250-1000 (590-470)	1900-1500 (900-710)	2500-2000 (1200-900)	3100-2500 (1500-1200)	3900-3100 (1800-1500)
1,2,3,4 & 5					130-100 (60-50)	310-250 (150-120)	650-525 (310-250)	1000-800 (470-380)	1600-1250 (760-590)	2200-1750 (1040-830)	2800-2250 (1300-1100)	3550-2850 (1700-1300)

Die Aktivierungsraten basieren auf Luft bei Standardbedingungen.

Werte für Gase mit anderem Druck, Temperatur oder spezifischer Gravitation fragen Sie bitte direkt bei uns an.





FL-01

Blendendurchflussmesser

Beschreibung:

Im Inneren des Gehäusekörpers des FL-01 befindet sich eine dünne, federnde Blende aus Edelstahl, die den gesamten Strömungsquerschnitt abdeckt und durch die anströmende Flüssigkeit eine Durchbiegung erfährt, bis sie sich an einen bogenförmigen Anschlag anlegt. Diese Bewegung wird über das Magnetfeld eines auf der Federblende befestigten, kunststoffgekapselten Magneten von einem außen sitzenden Sensor detektiert. Der optional erhältliche Messumformer mit Display, der auf der Außenseite des Gehäusekörpers montiert ist, besitzt ein hintergrundbeleuchtetes, gut ablesbares LCD-Display, welches Messwerte und Parameter in klar verständlicher Form anzeigt. Er verfügt über einen 0...10 VDC- oder 4...20 mA-Ausgang und zwei Schaltausgänge die sowohl als PNP- wie auch als NPN-Transistorausgang betrieben werden können. Die Bedienung der Elektronik erfolgt über einen magnetbestückten Programmiererring, der durch einfaches Drehen nach links oder rechts eine Veränderung der Parameter, wie z.B. Schaltpunkt und Hysterese, ermöglicht. Optional kann die Elektroneinheit auch als Vorwahlzähler mit externer Rücksetzmöglichkeit, anti-valenten Schaltausgängen und Momentanwertanzeige oder als Momentanwertanzeige mit Analogausgang, Volumen-Pulsausgang und Summenzähler geliefert werden.

Features

/ Analogausgang

/ 2 Schaltausgänge

/ Gut lesbare, beleuchtete Anzeige

/ Maßeinheiten umschaltbar

/ Für den industriellen Einsatz

/ Kleine, kompakte Bau Maße

/ Einfache Installation

Anwendung:

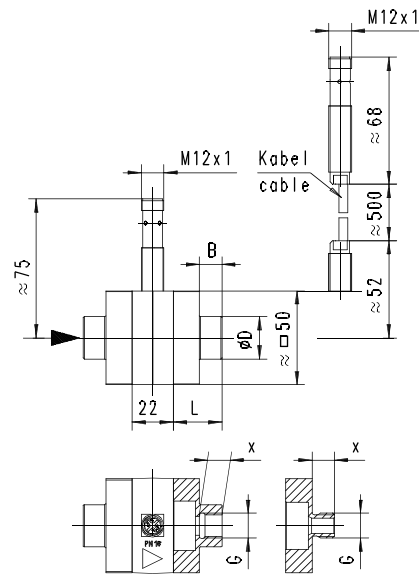
Das neu entwickelte Messsystem des FL-01 bietet dadurch, dass es ohne jegliche Lagerung auskommt eine sehr gute Reproduzierbarkeit und arbeitet nahezu hysteresefrei. Die Reaktionszeit der Messung ist zudem durch die geringe Masse der Federblende ausgesprochen klein und die im Ruhezustand gegebene fast vollständige Abdeckung des Strömungsquerschnittes erlaubt die Erfassung selbst geringster Anlaufwerte und eine große Messbereichsspanne bis 1:100. Im Gegensatz zu einigen anderen Prinzipien der Durchflussmessung, wie z.B. dem kalorimetrischen oder dem Flügelradsystem, wird beim FL-01 die Dynamik des gesamten Strömungsquerschnittes erfasst und nicht nur ein vermeintlich repräsentativer Punkt in der Mitte oder am Rand des Profils. Ein- und Auslaufstrecken nehmen aus diesem Grund erheblich weniger Einfluss auf das Messergebnis. Die ein- und ausgangsseitigen Anschlussstücke des FL-01 werden werksseitig an das Messsystem angeflanscht, so dass durch das einfache Entfernen der Befestigungsschrauben der Flanschverbindung die Messeinheit im Servicefall entnehmbar ist, während die Anschlüsse in der Rohrleitung verbleiben. Der FL-01 ist ein universell einsetzbarer, robuster Durchflussmesser, der in der gesamten Industrie zum Einsatz kommt.



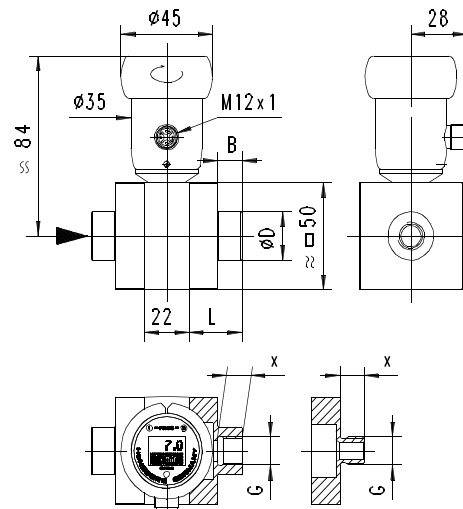
Technische Daten:

Druckfestigkeit /	Kunststoff: PN 16 Ganzmetall: PN 100
Druckverlust /	max. 0,5 bar am Messbereichsende
max. Medientemp. /	0...+70 °C mit Opt. Hochtemp. 0...150 °C
max. Umgeb.-temp. /	0...+70 °C
Lagertemp. /	-20...+80 °C
Sensor /	Durchflussabhängige Blende
Nennweite /	DN 8...25
Anschlussart /	Innengewinde G $\frac{1}{4}$...G 1 optional Außengewinde oder Schlauchtülle, NPT-Gewinde und kundenspezifische Anschlüsse auf Anfrage
Schaltbereiche /	1...100 l/min (Wasser)
Messbereich (Wasser) /	1...100 l/min; Kleinstmengen-Bereich 0,4...6 l/min auf Anfrage erhältlich
Messunsicherheit /	Standardbereiche: ± 3 % vom Messwert, mindestens 0,25 l/min Kleinstmengenbereich: ± 3 % vom Messwert, mindestens 0,1 l/min
Anzeige /	grafisches LCD-Display erweiterter Temperaturbereich -20...+70°C, 32 x 16 Pixel, Hintergrundbeleuchtung, zeigt Wert und Dimension, LED- Meldeleuchte blinkend + Meldung
Werkstoffe medienberührt /	
Körper:	PPS, Messing vernickelt CW614N oder Edelstahl 1.4404
Anschlüsse:	POM, Messing vernickelt CW614N oder Edelstahl 1.4404
Dichtungen:	FKM
Blende:	Edelstahl 1.4031k
Magnethalterung:	PPS
Klebstoff:	Epoxidharz
Werkstoffe nicht medienberührt /	
Sensorrohr:	Messing vernickelt CW614N
Flanschschrauben:	Edelstahl bzw. Stahl
Bei Anzeige /	
Gehäuse:	Edelstahl 1.4305
Glas:	Mineralglas gehärtet
Magnet:	Samarium-Cobalt
Ring:	POM

Abm. ohne Anzeige:



Abm. mit Anzeige:

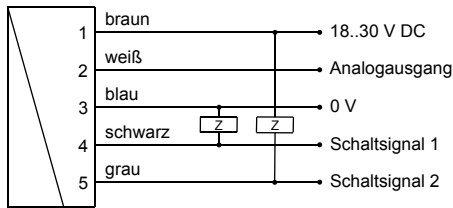


Bereiche:

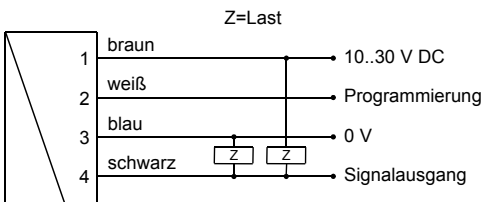
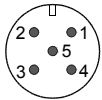
Nennweite	Schaltbereich (l/min H ₂ O)
DN 8...25	0,4...6,0
DN 8...25	1,0...15,0
DN 10...25	1,0...25,0
DN 15...25	1,0...50,0
DN 20...25	1,0...80,0
DN 25	1,0...100,0



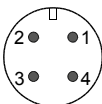
Anschlussbild:



Anschlussbeispiel: PNP NPN



Anschlussbeispiel: PNP NPN



Elektrische Daten:

Versorgungsspannung /	10...30 VDC; 18...30 V DC mit Anzeige: 15...30 V DC
Stromausgang /	4...20 mA (0...20 mA auf Anfrage max. 500 Ohm (nur bei Anzeige))
Spannungsausgang /	0...10 V (2...10 V auf Anfrage) Ausgangsstrom max. 20 mA
Schaltausgang /	Transistorausgang „Push-Pull“ $I_{out} = 100$ mA max.
Frequenzausgang /	Ausgangsfrequenz abhängig vom Messbereich, Standard 500 Imp/l (entspricht 833,3 Hz bei 100 l/min) 5000 Imp/l (entspricht 500 Hz bei 6 l/min) (andere Frequenzen auf Anfrage)
Pulsausgang /	Transistorausgang „Push-Pull“ $I_{out} = 100$ mA max. Pulsbreite 50 ms Puls/Menge ist bei der Bestellung anzugeben
Leistungsaufnahme /	< 1 W (bei unbelasteten Ausgängen)
Anschluss /	für Rundsteckverbinder M12x1, 4-polig
Schutzart /	IP 67 (IP 68 bei Ölfüllung)
Konformität /	CE

Typenschlüssel:

Bestellnummer FL-01. 1. 3. 1. 1. 08. 2. 3. 2. 1

FL-01 Blendendurchflussmesser

Gehäusewerkstoff /

- 1 = PPS
- 2 = Messing vernickelt (CW614N)
- 3 = Edelstahl

Werkstoff Prozessanschluss /

- 1 = POM
- 2 = Messing vernickelt (CW614N)
- 3 = Edelstahl

Dichtungswerkstoff /

- 1 = FKM
- 2 = EPDM
- 3 = NBR

Prozessanschlussart /

- 1 = Innengewinde
- 2 = Aussengewinde
- 3 = Schlauchtülle

Nennweite / (siehe Tabelle)

- 08 = 1/4"
- 10 = 3/8"
- 15 = 1/2"
- 20 = 3/4"
- 25 = 1"

Messbereich /

- 1 = 0,4...6 l/min (auf Anfrage)
- 2 = 1,0...15 l/min
- 3 = 1,0...25 l/min
- 4 = 1,0...50 l/min
- 5 = 1,0...80 l/min
- 6 = 1,0...100 l/min

Ausgangsschaltung /

- 1 = Schaltausgang Pushpull (PNP und NPN)
- 2 = Stromausgang 4...20 mA
- 3 = Spannungsausgang 0...10 V
- 4 = Frequenzausgang (500 Imp/l)
- 5 = Pulsausgang (Puls/Menge bitte angeben)
- 6 = Digitale Vorortanzeige mit 2 Transistorschaltausgängen, Grafikdisplay und Analogausgang 4...20 mA
- 7 = Digitale Vorortanzeige mit 2 Transistorschaltausgängen, Grafikdisplay und Analogausgang 0...10 V

Optionen /

- 1 = ohne
- 2 = mit Rückströmfestigkeit
- 3 = Hochtemperatur bis 150°C¹
- 4 = Vorwahlzähler mit externer Rücksetzmöglichkeit, antivalenten Schaltausgängen und Momentanwertanzeige²
- 5 = Momentanwertanzeige mit Analogausgang, Volumen-Pulsausgang und Summenzähler²

Zubehör /

- 0 = ohne
- 1 = Gegenstecker M12x1, 4-pol.

¹ nur bei Metallgehäuse (mit 300 mm Kabeltrennung)

² nur bei digitaler Vorortanzeige





FL-10

Klappen-Durchflussmesser



Features

- / Für flüssige Medien
- / Für Medienviskositäten bis 600 cSt
- / Druck bis 200 bar max.
- / Mechanische Durchflussanzeige
- / Wasserdichtes Gehäuse (IP65)
- / Beliebige Einbauposition
- / Einsetzbar für Rohrweiten
von 1/4" bis 8"
- / Ex- Ausführung nach ATEX optional
- / Unter Betriebsbedingungen
einstellbar

Beschreibung:

Eine federbelastete Edelstahlklappe im Inneren des FL-10 wird durch den anstehenden Volumenstrom um eine symetrische Achse gedreht und öffnet auf diese Weise eine variable Blende. Die Rotation bewegt dabei den mechanisch gekoppelten Zeiger auf der gut einsehbaren Durchflussskala des FL-10 durchflussproportional. Die Drehbewegung kann zur reinen mechanischen Anzeige, zum Schalten eines Mikroschalters bei Erreichen des Schwellwertes oder sogar zur Ausgabe eines analogen 4...20 mA-Ausganges verwendet werden. Dem Einsatz im explosionsgefährdeten Bereichen steht Dank der ATEX-Zulassungen für Schalteinheit und Ausgangsmodul nichts im Wege. Die einzigartige Konstruktion des FL-10 erlaubt einen einbaulageunabhängigen Einbau.

Anwendung:

Die Klappenanzeiger FL-10 gehören zu den robustesten Durchflussmessgeräten am Markt. Theoretisch kann der Anwender das Gerät vor Ort komplett auseinander- und wieder zusammenbauen, ohne dass es zu einer Funktionseinschränkung kommt. Die Geräte sind langlebig, genau, und vielseitig. Es stehen Materialkombinationen für eine Vielzahl an flüssigen Medien und Baugrößen von DN10 bis DN200, sowie Druckstufen bis zu 200 bar zur Verfügung. Größere Varianten können auf Anfrage zur Zwischenflanschmontage geliefert werden. Diverse Möglichkeiten für den elektrischen Ausgang vervollständigen die universellen Einsatzmöglichkeiten des FL-10 zu einem perfekten Industrieprodukt.



Technische Daten:

Werkstoffe /

AL /	Aluminium
B /	Bronze
CI /	Grauguss
CIK /	Grauguss vernickelt
S /	Stahlguss
SS /	Edelstahl
PTFE /	PTFE (nur bis 4" und 7 bar max.)
PVC /	PVC (nur bis 4" und 7 bar max.)

Dichtungen /

S1 /	NBR (-40. . .+110 °C)
S2 /	EPDM (-40. . .+150 °C)
S3 /	FKM (-20. . .+200 °C)
S4 /	PTFE (-100. . .+250 °C)
S5 /	Perlast (-15. . .+330 °C)

max. Druck /

LP	20 bar
MP	50 bar
HP	200 bar (nur für Werkstoffe CI, CIK, S & SS)

max. Medientemp. / -100. . .+330 °C (je nach Werkstoff und Dichtungsmaterial)

Einbaulage beliebig

Elektrische Daten:

Schalter /

3EE /	SPDT 3 Leiter
Schaltleistung:	15 A @ 125/250 oder 480 VAC 0,5 A @ 125 VDC / 0,25 A - 250 VDC
3EEG /	SPDT 3 Leiter mit Goldkontakten
Schaltleistung:	auf Anfrage
3EE(ATEX Zone 2/Zone 3) /	SPDT Microschalter (ATEX Zone 2 / Zone 3)
Schaltleistung:	auf Anfrage
6EE(ATEX Zone 2) /	DPDT (ATEX Zone 2)
Schaltleistung:	2 Mikroschalter, parallel schaltend 10 A @ 125 oder 250 VAC 0,3 A @ 125 VDC / 0,15 - 250VDC

AIR /

Schaltleistung: pneumatischer Schalter

POT /

Schaltleistung: Potentiometer (Bereich angeben)

Analogausgang /

OUT / 4. . .20 mA Ausgang

Versorgungsspannung: auf Anfrage

Zählwerk /

TOT / digitales Zählwerk

TOTX / digitales Zählwerk (ATEX)

Messbereiche:

Prozess-anschluss	Messbereichsendwerte			
	FML l/min	FMM m³ / h	FMG U.S. Gallons / min	FMB imp. Gallons / min
Baugröße klein				
1/4" - 1"	4 - 70	0,24 - 4,2	1,0 - 18,5	0,88 - 15,4
Baugröße mittel				
3/4" - 2 1/2"	40 - 500	2,4 - 30	10 - 132	8,8 - 110
Baugröße groß				
3"	120 - 1500	7,2 - 90	32 - 400	26,4 - 330
4"	120 - 2000	7,2 - 120	32 - 530	26,4 - 440
6"	120 - 3500	7,2 - 210	32 - 925	26,4 - 770
8"	120 - 5000	7,2 - 300	32 - 1325	26,4 - 1100



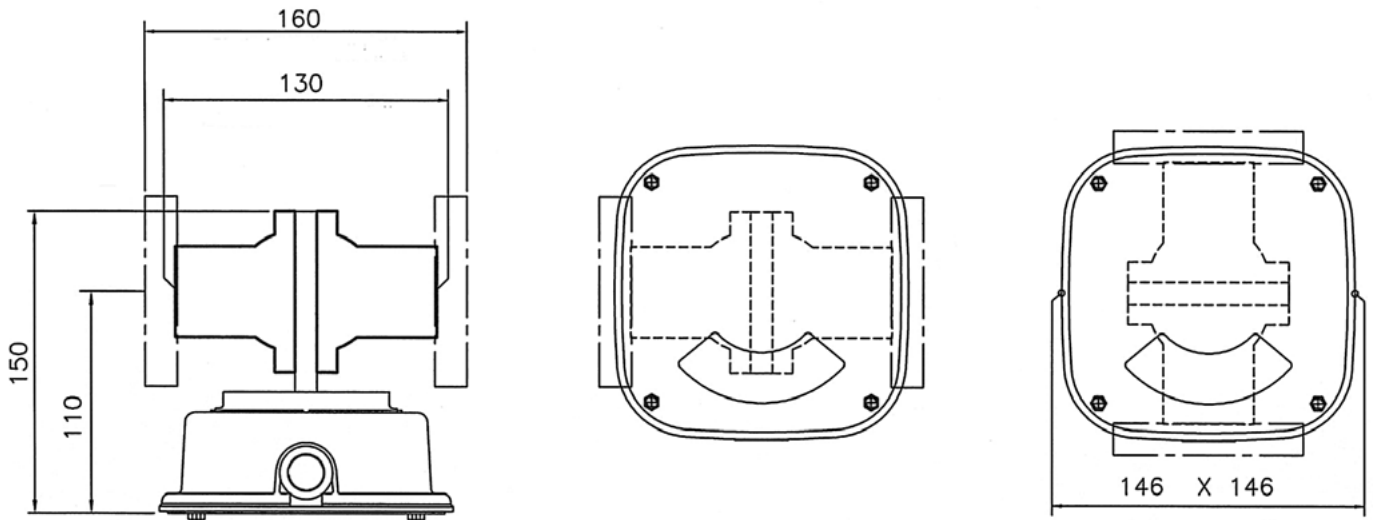
Typenschlüssel:

Bestellnummer	FL-10.	FML.	K.	B.	LP.	ME.	[20.]	2.	F10.	S1.	L
FL-10 Klappendurchflussmesser											
Einheit und Messbereichsendwert /											
FMC = Kleinstdurchfluss bis 5 l/min											
FML = Normaldurchfluss bis 5000 l/min											
FMB = Normaldurchfluss bis 1100 imp. Gallons / min											
FMG = Normaldurchfluss bis 1325 U.S. Gallons / min											
FMM = Normaldurchfluss bis 300 m ³ /h											
Baugröße und Bereich /											
K = 1/4" bis 1", Bereich: 0..4 l/min bis 0..70 l/min											
M = 3/4 bis 2 1/2", Bereich: 0..4 l/min bis 0..500 l/min											
G = 3" bis 8", Bereich: 0..250 l/min bis 0..5000 l/min											
Werkstoff /											
AL = Aluminium											
B = Bronze											
CI = Grauguss											
CIK = Grauguss vernickelt											
S = Stahlguss											
SS = Edelstahl											
PTFE = PTFE (nur bis 4" und 7 bar max.)											
PVC = PVC (nur bis 4" und 7 bar max.)											
Druckfestigkeit /											
LP = max. 20 bar											
MP = max. 50 bar											
HP = max. 200 bar (nur für Werkstoffe CI, CIK, S & SS)											
Ausgangssignale /											
ME = nur mechanische Anzeige											
3EE = Mikroschalter											
3EEG = Mikroschalter mit Goldkontakten											
3EE(A2) = Mikroschalter, ATEX Zone 2											
3EE(A1) = Mikroschalter, ATEX Zone 1											
6EE(A2) = DPDT, ATEX Zone 2											
AIR = Pneumatik-Schalter											
POT = Potentiometer 2											
OUT = 4...20 mA Ausgang											
TOT = Digitaler Zähler											
TOTX = Digitaler Zähler (ATEX)											
Medienviskosität /											
1...600 = bitte Viskosität des Mediums cSt [mm ² /s] angeben											
Prozessanschlussgröße /											
2 = 1/4" (nur Baugröße K)											
4 = 1/2" (nur Baugröße K)											
6 = 3/4" (nur Baugrößen K und M)											
8 = 1" (nur Baugrößen K und M)											
10 = 1 1/4" (nur Baugröße M)											
12 = 1 1/2" (nur Baugröße M)											
16 = 2" (nur Baugröße M)											
20 = 2 1/2" (nur Baugröße M)											
24 = 3" (nur Baugröße G)											
32 = 4" (nur Baugröße G)											
48 = 6" (nur Baugröße G)											
64 = 8" (nur Baugröße G)											
Prozessanschluss /											
BSP = Standardgewinde BSP (nur Anschlussgrößen 1/4" bis 2 1/2")											
NPT = Standardgewinde NPT (nur Anschlussgrößen 1/4" bis 2 1/2")											
F10 = Flansche DIN2632-5 PN10											
F16 = Flansche DIN2632-5 PN16											
F25 = Flansche DIN2632-5 PN25											
F40 = Flansche DIN2632-5 PN40											
F150 = Flansche ANSI B16.5 150 lbs.											
F300 = Flansche ANSI B16.5 300 lbs.											
F600 = Flansche ANSI B16.5 600 lbs.											
Dichtungsmaterial /											
S1 = NBR (-40...+110 °C)											
S2 = EPDM (-40...+150 °C)											
S3 = FKM (-20...+200 °C)											
S4 = PTFE (-100...+250 °C)											
S5 = Perlast (-15...+330 °C)											
Durchflussrichtung /											
L = von links nach rechts											
R = von rechts nach links											
U = von unten nach oben											
O = von oben nach unten											

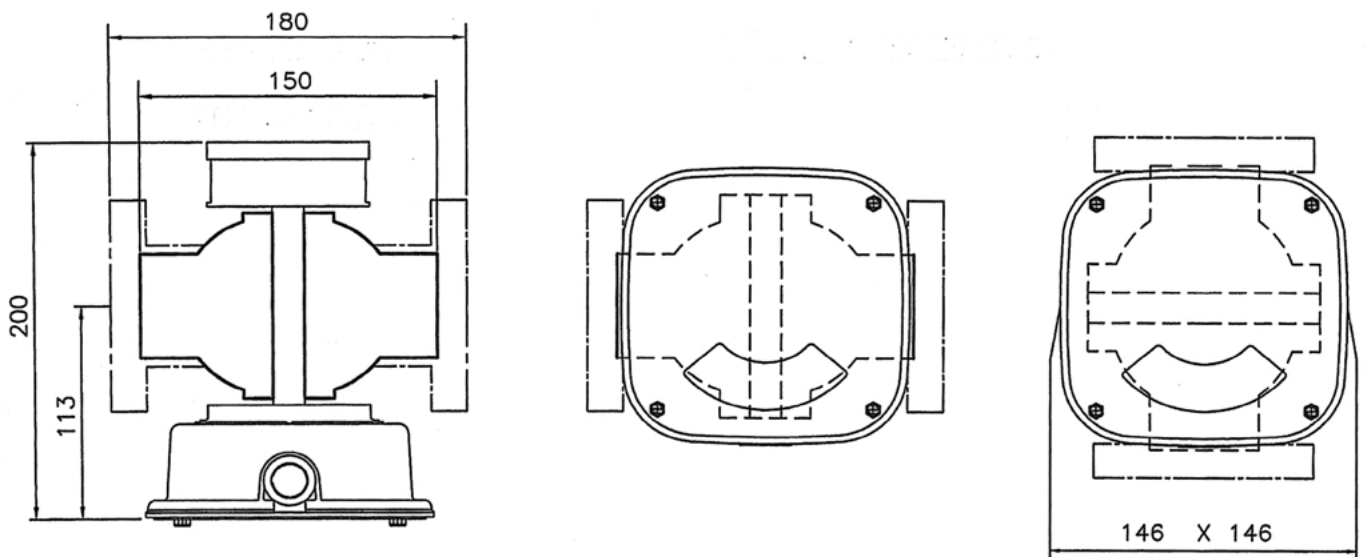


Abmessungen FL-10 in mm:

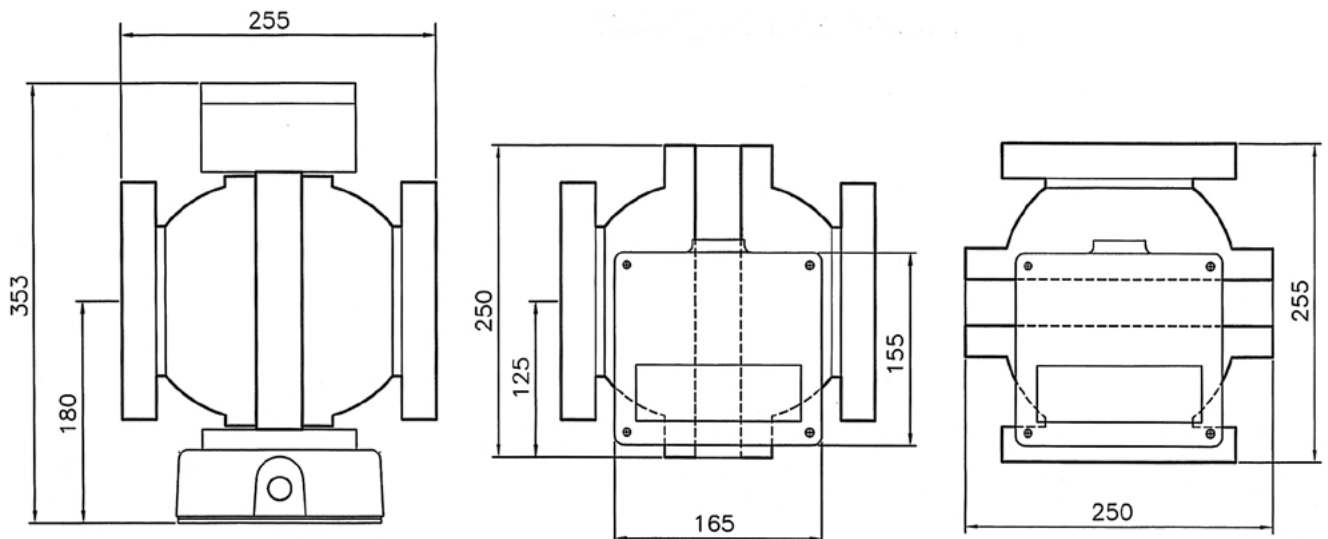
Baugröße klein (K)



Baugröße mittel (M)

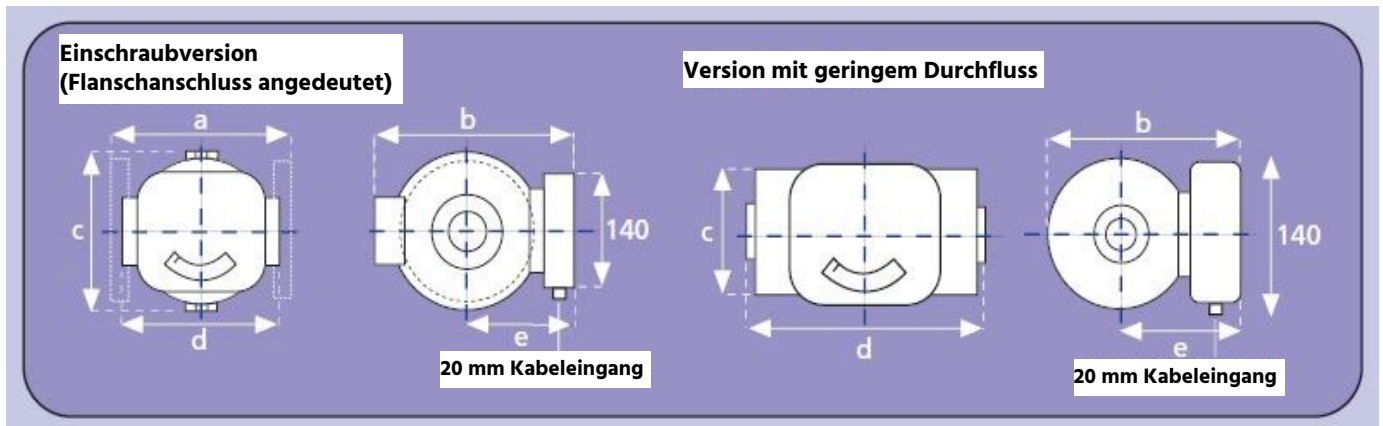


Baugröße groß (G)





Abmessungen und Gewichte:

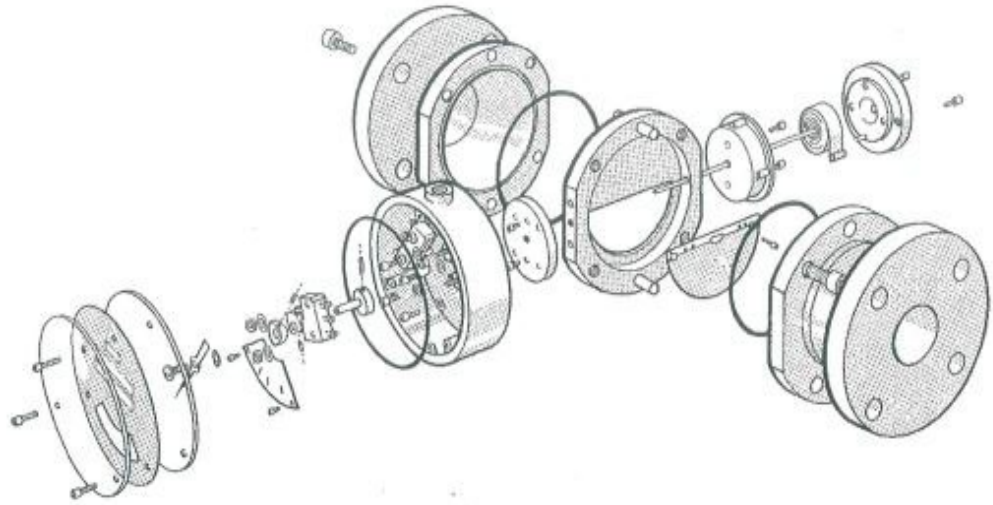


Rohrgröße	Gesamtabmessung in mm					ca. Gewicht in kg				
	a	b	c	d	e	AL	B	CI	S-SS	PVC
1/4" - 1"	n/a	155	100	188	110	3	8	-	8	3
1/4" - 1"	160	150	80	130	110	1	2	2	2	1
3/4 - 2"	180	200	120	150	115	3	7	7	7	3
2 1/2"	180	200	120	230*	115	5	10	10	10	4
3"	255	320	250	305*	160	20	54	50	54	15
4"	255	320	250	305*	160	23	60	56	60	17
6"	460	500	370	510*	280	60	200	175	200	n/a
8"	485	500	370	585*	280	68	225	200	225	n/a

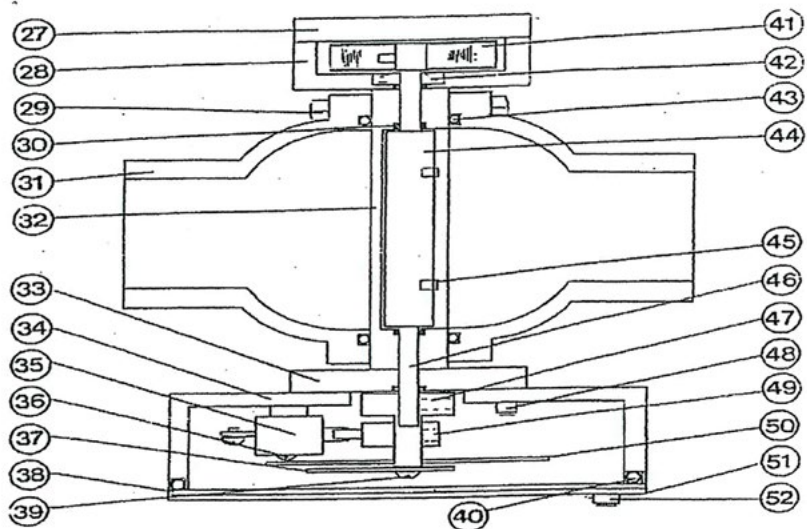
* erreicht durch Gegenflansche



Ersatzteile:

**Nummer Bezeichnung**

- 27. Federdeckel
- 28. Federgehäuse
- 29. Schraube und Gewindemutter
- 30. O-Ring (S1, S2, S3, S4)
- 31. Anschluss: Gewinde/Flansch
AL, B, CI, CIK, S, SS, PVC
- 32. Zentralgehäuse
AL, B, CI, CIK, S, SS, PVC
- 33. Montagescheibe
- 34. Anzeigegehäuse
- 35. Schalter / Transmitter
- 36. Schraube
- 37. Zeiger
- 38. Sichtscheibe
- 39. Schraube
- 40. (a) hinterer O-Ring
(b) vorderer O-Ring
- 41. Feder
- 42. Lager
- 43. O-Ring (S1, S2, S3, S4)
- 44. Prallscheibe
- 45. Madenschraube
- 46. Achse
- 47. Nockenwelle
- 48. Schraube
- 49. Nocke
- 50. Skala
- 51. Scheibenhalterung
- 52. Schraube

**Ersatzteilsatz****Nummer Stückzahl**

30.	2 St
35.	1 St
36.	2 St
38.	1 St
40.	1 St
43.	2 St
52.	3 St



SW-01

Miniatur-Strömungsmesser und -wächter nach dem Schwebekörperprinzip



Features

- / Kleine Einbaumaße
- / Ausführung in Messing und Edelstahl
- / Skalen für Wasser und Luft
- / Beliebige Einbaulage
- / Hohe Schaltgenauigkeit
- / Sehr geringe Schalthysterese

Beschreibung:

Die Strömungsmesser und -wächter der Typenreihe SW-01 arbeiten nach einem modifizierten Schwebekörper-Messprinzip. Der Schwebekörper wird mit einer Feder in einem zylindrischen Schauglas geführt. Das fließende Medium bewegt den Schwebekörper in Durchflussrichtung. Die Oberkante des Schwebekörpers zeigt die durchfließende Menge über eine auf dem Schauglas angebrachte Skala an. Außerhalb des Gerätes ist ein Reedkontakt angebracht. Dieser Reedkontakt ist in einem stufenlos verstellbaren Gehäuse eingegossen und somit vor äußeren Einflüssen geschützt. Erreicht der Schwebekörper mit seinem integrierten Magneten die Position des Reedkontaktes, schließen sich die Kontaktzungen. Wird die Durchflussmenge größer, bewegt sich der Schwebekörper weiter (maximal bis zum Anschlag, der ein Überfahren des Schaltbereiches verhindert). Dadurch ist jederzeit ein bistabiles Schaltverhalten gegeben.

Anwendung:

Die Schwebekörper-Strömungsmesser und -wächter SW-01 dienen zur Messung und Überwachung von niedrigviskosen flüssigen oder gasförmigen Medien, z. B. Kühlsysteme von Schweißmaschinen, Laser- und Röhrenanlagen, Pumpenüberwachung, Kompressoren etc. Durch sorgfältige Selektion der verwendeten Reedkontakte wurde eine Schalthysterese von nur 0,5 .. 1,5 mm Schwebekörperhub realisiert.



Typenschlüssel:

Bestellnummer	SW-01.	1.	1.	1.	06.	1.	1.	1.	0
SW-01 Schwebekörper-Strömungsmesser/-wächter									
Anschluss /									
1 = Innengewinde G 1/4"									
2 = Innengewinde G 1/2"									
3 = Innengewinde G 3/4"									
4 = Innengewinde G 1"									
Werkstoff /									
1 = Messing, Feder aus Edelstahl 1.4571									
2 = komplett Edelstahl 1.4571									
Skala /									
1 = für Wasser (20°C)									
2 = für Luft (bei 1,013 bar abs., 20°C)									
Messbereiche / Abschaltbereiche									
nur SW-01.1:	Wasser	Luft							
00 =		0,2 .. 1,3 NI/min							
01 =	5 .. 60 ml/min	0,5 .. 2 NI/min							
02 =	25 .. 130 ml/min								
02a =	60 .. 300 ml/min								
03 =	0,1 .. 0,6 l/min	0,8 .. 3 NI/min							
04 =	0,2 .. 1,2 l/min	1,5 .. 5 NI/min							
05 =	0,4 .. 2,0 l/min	2 .. 8 NI/min							
06 =	0,5 .. 3,0 l/min	3 .. 12 NI/min							
07 =	1,0 .. 5,0 l/min	3,5 .. 14 NI/min							
08 =		5,5 .. 20 NI/min							
09 =		7 .. 24 NI/min							
10 =		10 .. 35 NI/min							
10a =		10 .. 42 NI/min							
nur SW-01.2:									
11c =	0,2 .. 0,5 l/min	3 .. 12 NI/min							
12c =	0,3 .. 1,0 l/min	7 .. 30 NI/min							
13c =	0,7 .. 2,0 l/min	12 .. 40 NI/min							
13d =		20 .. 80 NI/min							
14c =	1,6 .. 4,0 l/min	28 .. 125 NI/min							
14a =		50 .. 200 NI/min							
15c =	3,0 .. 8,0 l/min	100 .. 420 NI/min							
16c =	4,5 .. 12,0 l/min	200 .. 500 NI/min							
16d =	6,0 .. 15,0 l/min								
17c =	8,0 .. 20,0 l/min								
17d =	9,5 .. 24,0 l/min								
17e =	12,0 .. 28,0 l/min								
SW-01.3 oder SW-01.4:									
18a =	8 .. 30 l/min								
19 =	15 .. 45 l/min	22,5 .. 80 NI/min							
20 =	30 .. 90 l/min	50 .. 130 NI/min							
21 =		130 .. 420 NI/min							
22 =		200 .. 625 NI/min							
nur SW-01.4:									
21 =	60 .. 150 l/min								
Anzahl der Kontakte /									
0 = ohne									
1 = 1 Kontakt									
2 = 2 Kontakte									
Kontaktfunktion /									
0 = ohne Kontakte									
1 = Schließer									
2 = Umschalter									
3 = Ex m-Umschalter, nur SW-01.3 und SW-01.4 (immer mit 2 m angegossenem Kabel)									
4 = Ex m-Schließer, nur SW-01.3 und SW-01.4 (immer mit 2 m angegossenem Kabel)									
5 = Umschalter SPS (nicht SW-01.1)									
6 = Ex ib-Schließer, nur SW-01.1 und SW-01.2									
7 = Ex ib-Umschalter, nur SW-01.1 und SW-01.2									
Elektrischer Anschluss /									
0 = ohne, wenn keine Kontakte									
1 = Stecker DIN43650 inkl. Kabeldose									
2 = Stecker M12x1 inkl. Kabeldose (-20 .. +85°C)									
3 = 1 m angegossenes Kabel (2 m bei EX), (nicht für Ex ib-Umschalter)									
Sonderheit /									
0 = ohne									
1 = bitte im Klartext angeben									

Technische Daten:

Messbereiche /

H₂O: 5 .. 60 ml/min bis 60 .. 150 l/min

Luft: 0,2 .. 1,3 NI/min bis 200 .. 625 NI/min
(bezogen auf 1,013 bar abs., 20°C)

Werkstoffe /

Messing- und Edelstahlausführung

Schutzart /

IP65 mit Stecker DIN43650,
IP67 mit Kabelanschluss oder
Gerätestecker M12x1
(Messbereich 18a-22, sonst IP65)

max. Druck /

SW-01.1 / SW-01.2: 16 bar
SW-01.3 / SW-01.4: 10 bar

Druckverlust /

SW-01.1: 0,02 .. 0,2 bar
SW-01.2: 0,02 .. 0,3 bar
SW-01.3 / SW-01.4: 0,02 .. 0,4 bar

max. Temp. /

100°C (160° optional)

EI. Anschluss /

Gerätestecker nach DIN 43650 C

Messgenauigkeit /

± 10% vom Endwert

Schaltpunkteinstellung /

Der Kontakt öffnet bzw. wechselt, wenn der anstehende Durchfluss den eingestellten Schwellenwert unterschreitet.



Medienberührte Teile:

Element	Messing-Version	Edelstahl-Version
Schauglas	Duran® 50	Duran® 50
Feder	Edelstahl 1.4571	Edelstahl 1.4571
Dichtungen	NBR (optional FKM, EPDM)	NBR (optional FKM, EPDM)
Magnet	Hartferrit	Hartferrit
weitere medienb. Teile	Messing vernickelt	Edelstahl 1.4571

Nicht Medienberührte Teile:

Element	Messing-Version	Edelstahl-Version
Gerätehülse	Aluminium, eloxiert	Aluminium, eloxiert

Kontakte (max. V):

Element	SW-01.1	SW-01.2	SW-01.3 / SW-01.4
Schließer	150V, 1A, 20VA	230V, 3A, 60VA	250V, 3A, 100VA
Umschalter	200V, 1A, 20VA ⁽³⁾	250V, 1,5A, 50VA ^{(2),(3)}	250V, 1,5A, 50VA ⁽²⁾
Ex m-Schließer ⁽¹⁾			250V, 2A, 60VA
Ex m-Umschalter ⁽¹⁾			250V, 1A, 30VA
Umschalter SPS		250V, 1A, 60VA	250V, 1A, 60VA
Schließer M12x1	125 V, 1A, 20VA	125 V, 3 A, 60VA	250V, 3A, 100VA
Umschalter M12x1	125 V, 1A, 20VA	125 V, 1,5 A, 50VA ⁽²⁾	250V, 1,5A, 50VA ⁽²⁾
Ex ib-Schliesser	siehe Tabelle		
Ex ib-Umschalter	siehe Tabelle		

⁽¹⁾ ATEX II 2 G Ex mb IIC T6 Gb & ATEX II 2 D Ex tb IIIC T80°C Db - (max. Umg.temp. 75°C)
ATEX II 2 G Ex mb IIC T5 Gb & ATEX II 2 D Ex tb IIIC T100°C Db - (max. Umg.temp.90°C)

⁽²⁾ Mindestlast 3VA

⁽³⁾ Nur mit Gerätestecker möglich

EX ib Schliesser und Umschalter

Gas			Staub		
Ui	Ii	Pi	Ui	Ii	Pi
< 12,1 V	1,0 A	3,0 W	< 12,1 V	0,25 A	0,75 W
< 20 V	0,309 A	1,55 W	< 20 V	0,25 A	0,75 W
< 25 V	0,158 A	0,99 W	< 25 V	0,25 A	0,75 W
< 30 V	0,101 A	0,76 W	< 30 V	0,25 A	0,75 W

Der Anschluss der Schalteinheiten muss an bescheinigte eigensichere Stromkreise erfolgen.

Li = 0; Ci = 0

Schutzart mit Stecker DIN 43650 Form C oder Stecker M12: IP65

Schutzart mit 1 m angegossenem Kabel: IP67

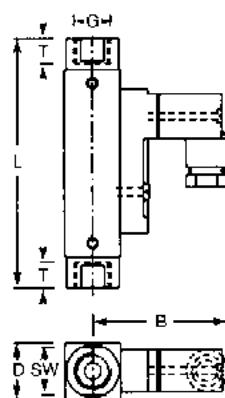
Kennzeichnung: II 2G Ex ib IIC und II 2D Ex ib IIIC

Einsatztemperatur -5°C < TService < +45°C

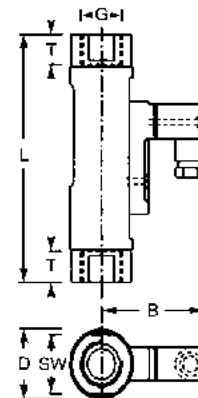
Abmessungen in mm:

Typ	SW	D	B	G	T	L	Gewicht
SW-01.1	17	20	49	1/4"	10	90	140 g
SW-01.2	27	32	53	1/2"	14	114	300 g
SW-01.3	41	50	77	3/4"	18	139	850 g
SW-01.4	41	50	77	1"	18	158	900 g

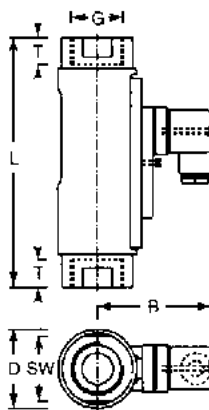
SW-01.1



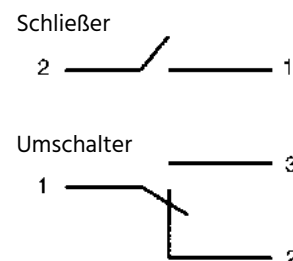
SW-01.2



SW-01.3/
SW-01.4



Elektrischer Anschluss







SW-02

Miniatur-Strömungswächter nach dem Schwebekörperprinzip

Features

- / Kleine Einbaumaße
- / Ausführung in Messing und Edelstahl
- / Skalen für Wasser und Luft
- / Beliebige Einbaulage
- / Hohe Schaltgenauigkeit
- / Sehr geringe Schalthysterese

Beschreibung:

Die Strömungswächter der Typenreihe SW-02 arbeiten nach einem modifizierten Schwebekörper-Messprinzip. Der Schwebekörper wird mit einer Feder in einer zylindrischen Bohrung geführt. Das fließende Medium bewegt den Schwebekörper in Durchflussrichtung. Außerhalb des Gerätes ist ein Reedkontakt angebracht. Dieser Reedkontakt ist in einem stufenlos verstellbaren Gehäuse eingegossen und somit vor äußeren Einflüssen geschützt. Erreicht der Schwebekörper mit seinem integrierten Magneten die Position des Reedkontaktes, schließen sich die Kontaktzungen. Wird die Durchflussmenge größer, bewegt sich der Schwebekörper weiter (maximal bis zum Anschlag, der ein Überfahren des Schaltbereiches verhindert). Dadurch ist jederzeit ein bistabiles Schaltverhalten gegeben.

Anwendung:

Die Schwebekörper-Strömungswächter SW-02 dienen zur Überwachung von niedrigviskosen flüssigen oder gasförmigen Medien, z. B. Kühlsysteme von Schweißmaschinen, Laser- und Röhrenanlagen, Pumpenüberwachung, Kompressoren, Hochdruckreiniger etc. Durch sorgfältige Selektion der verwendeten Reedkontakte wurde eine Schalthysterese von nur 0,5 .. 1,5 mm Schwebekörperhub realisiert.



Typenschlüssel:

Bestellnummer	SW-02.	1.	1.	1.	06.	1.	1.	1.	0
SW-02 Miniatur-Schwebekörper-Strömungswächter									
Anschluss /									
1 = Innengewinde G 1/4"									
2 = Innengewinde G 1/2"									
3 = Innengewinde G 3/4"									
4 = Innengewinde G 1"									
Werkstoff /									
1 = Messing, Feder aus Edelstahl 1.4571									
2 = komplett Edelstahl 1.4571									
Skala /									
1 = für Wasser (20°C)									
2 = für Luft (bei 1,013 bar abs., 20°C)									
Messbereiche / Abschaltbereiche									
nur SW-02.1:	Wasser	Luft							
01 =	5...60 ml/min	0,6...2,2 NI/min							
02 =	40...130 ml/min								
03 =	0,1...0,6 l/min	1,7...6 NI/min							
04 =	0,2...1,2 l/min	2,5...8 NI/min							
05 =	0,4...2,0 l/min	3...12 NI/min							
06 =	0,5...3,0 l/min	3...22 NI/min							
07 =	1,0...5,0 l/min	7...24 NI/min							
08 =		12...34 NI/min							
09 =		16...56 NI/min							
10 =		20...80 NI/min							
nur SW-02.2:									
11 =	0,02...0,2 l/min	2,5...10 NI/min							
12 =	0,2...0,6 l/min	5,5...20 NI/min							
13 =	0,4...1,8 l/min	8...30 NI/min							
14 =	0,8...3,2 l/min	10...35 NI/min							
14b =		45...90 NI/min							
15 =	2...7 l/min	55...220 NI/min							
16 =	3...13 l/min	65...240 NI/min							
17 =	4...20 l/min	80...300 NI/min							
18 =	8...30 l/min	140...525 NI/min							
SW-02.3 oder SW-02.4:									
18a =	10...30 l/min	60...180 NI/min							
19 =	15...45 l/min								
19a =	20...60 l/min								
20 =	30...90 l/min	100...300 NI/min							
21* =	60...150 l/min	200...650 NI/min							
Anzahl der Kontakte /									
1 = 1 Kontakt									
2 = 2 Kontakte									
Kontaktfunktion /									
1 = Schließer									
2 = Umschalter									
3 = Ex m-Umschalter, nur SW-02.2, SW-02.3 und SW-02.4 (immer mit 2 m angegossenem Kabel)									
4 = Ex m-Schließer, nur SW-02.2, SW-02.3 und SW-02.4 (immer mit 2 m angegossenem Kabel)									
5 = Umschalter SPS (nicht SW-02.1)									
6 = Ex ib-Schließer, nur SW-02.1 und SW-02.2									
7 = Ex ib-Umschalter, nur SW-02.1 und SW-02.2									
Elektrischer Anschluss /									
1 = Stecker DIN43650 inkl. Kabeldose									
2 = Stecker M12x1 inkl. Kabeldose (-20...+85°C)									
3 = 1 m angegossenes Kabel (2 m bei Ex), (nicht für Ex ib-Umschalter)									
Sonderheit /									
0 = ohne									

Technische Daten:

Messbereiche /

H₂O: 5...60 ml/min bis 60...150 l/min

Luft: 0,6...2,2 NI/min bis 200...650 NI/min
(bezogen auf 1,013 bar abs., 20°C)

Werkstoffe /

Messing- und Edelstahlausführung

Schutzart /

IP65 mit Stecker DIN43650,
IP67 mit Kabelanschluss oder
Gerätestecker M12x1
(Messbereich 18a-21, sonst IP65)

max. Druck /

Messing: 1/4" und 1/2" 300 bar,
3/4" und 1" 250 bar;
Edelstahl: 1/4" und 1/2" 350 bar,
3/4" und 1" 300 bar

Druckverlust /

SW-02.1: 0,02...0,2 bar
SW-02.2: 0,02...0,3 bar
SW-02.3: 0,02...0,4 bar
SW-02.4: 0,02...0,4 bar

max. Temp. /

Wasser 100°C (optional 160°C)
Luft 120°C (optional 160°C)

EI. Anschluss /

Gerätestecker nach DIN 43650

Messgenauigkeit / ± 10% vom Endwert

Schaltpunkteinstellung /

Der Kontakt öffnet bzw. wechselt, wenn der anstehende Durchfluss den eingestellten Schalterpunkt unterschreitet.

* Messbereich 21 bei Wasser nur als SW-02.4 mit Anschlussgewinden G1"-IG



Medienberührte Teile:

Element	Messing-Version	Edelstahl-Version
Feder	Edelstahl 1.4571	Edelstahl 1.4571
Dichtungen ⁽¹⁾	NBR (optional FKM, EPDM)	FKM (optional NBR, EPDM)
Magnete	Hartferrit	Hartferrit
weitere medienb. Teile	Messing vernickelt	Edelstahl 1.4571

⁽¹⁾ nur bei Anschlussreduzierungen (SW-02.3)

Kontakte (max. V):

Element	SW-02.1	SW-02.2	SW-02.3 / SW-02.4
Schließer	200V, 1A, 20VA	230V, 3A, 60VA	250V, 3A, 100VA
Umschalter	150V, 1A, 20VA ⁽³⁾	250V, 1,5A, 50VA ^{(2),(3)}	250V, 1,5A, 50VA ⁽²⁾
Ex m-Schließer ⁽¹⁾		250V, 2A, 60VA	250V, 2A, 60VA
Ex m-Umschalter ⁽¹⁾		250V, 1A, 30VA	250V, 1A, 30VA ⁽²⁾
Umschalter SPS		250V, 1A, 60VA ⁽³⁾	250V, 1A, 60VA
Schließer M12x1	125 V, 1A, 20VA	125 V, 3 A, 60VA	250V, 3A, 100VA
Umschalter M12x1	125 V, 1A, 20VA	125 V, 1,5 A, 50VA ⁽²⁾	250V, 1,5A, 50VA ⁽²⁾
Ex ib-Schliesser	siehe Tabelle		
Ex ib-Umschalter	siehe Tabelle		

⁽¹⁾ ATEX II 2 G Ex mb IIC T6 Gb & ATEX II 2 D Ex tb IIIC T80°C Db - (max. Umg.temp. 75°C)
ATEX II 2 G Ex mb IIC T5 Gb & ATEX II 2 D Ex tb IIIC T100°C Db - (max. Umg.temp. 90°C)

⁽²⁾ Mindestlast 3VA

⁽³⁾ Nur mit Gerätestecker möglich

EX ib Schliesser und Umschalter

Gas			Staub		
Ui	Ii	Pi	Ui	Ii	Pi
< 12,1 V	1,0 A	3,0 W	< 12,1 V	0,25 A	0,75 W
< 20 V	0,309 A	1,55 W	< 20 V	0,25 A	0,75 W
< 25 V	0,158 A	0,99 W	< 25 V	0,25 A	0,75 W
< 30 V	0,101 A	0,76 W	< 30 V	0,25 A	0,75 W

Der Anschluss der Schalteinheiten muss an bescheinigte eigensichere Stromkreise erfolgen.

Li = 0; Ci = 0

Schutzart mit Stecker DIN 43650 Form C oder Stecker M12: IP65

Schutzart mit 1 m angegossenem Kabel: IP67

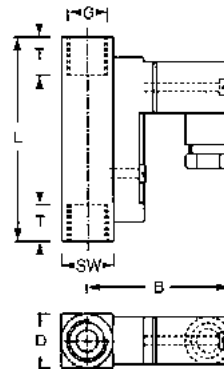
Kennzeichnung: II 2G Ex ib IIC und II 2D Ex ib IIIC

Einsatztemperatur -5°C < TService < +45°C

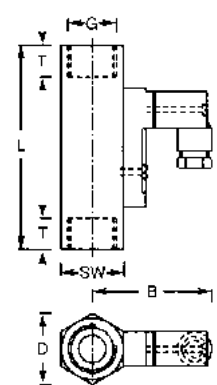
Abmessungen in mm:

Typ	SW	D	B	G	T	L	Gewicht
SW-02.1	17	17	47	1/4"	10	65	140 g
SW-02.2	27	31	52	1/2"	14	90	350 g
SW-02.3.1	34	47	79	3/4"	15	152	1240 g
SW-02.3.2	34	40	78	3/4"	15	152	1320 g
SW-02.4.1	41	47	79	1"	17	130	1030 g
SW-02.4.2	41	40	78	1"	17	130	1130 g

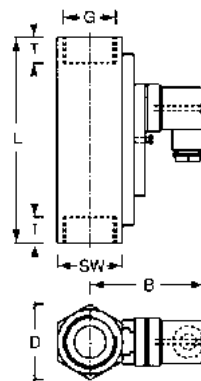
SW-02.1



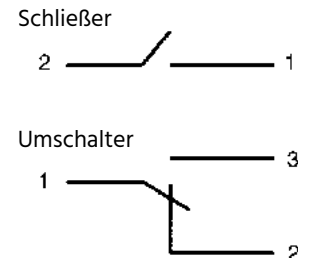
SW-02.2



SW-02.3 / SW-02.4



Elektrischer Anschluss







SW-03

Strömungsmesser und -wächter nach dem Schwebekörperprinzip



Features

/ Kompakte Bauform

/ Ausführung in Messing und Edelstahl

/ Skalen für Wasser und Luft

/ Hohe Schaltgenauigkeit

/ Sehr geringe Schalthysterese

/ Auf dem Schauglas abriebfest

eingebrennte Skala

Beschreibung:

Die Strömungsmesser und -wächter der Typenreihe SW-03 arbeiten nach einem modifizierten Schwebekörper-Messprinzip. Der Schwebekörper wird in einer zylindrischen Schlitzdüse geführt. Das fließende Medium bewegt den Schwebekörper in Durchflussrichtung. Die Oberkante des Schwebekörpers zeigt die durchfließende Menge über eine auf dem Schauglas angebrachte Skala an. Außerhalb des Gerätes ist ein Reedkontakt angebracht. Dieser Reedkontakt ist in einem stufenlos verstellbaren Gehäuse eingegossen und somit vor äußeren Einflüssen geschützt. Erreicht der Schwebekörper mit seinem integrierten Magneten die Position des Reedkontaktes, schließen sich die Kontaktzungen. Wird die Durchflussmenge größer, bewegt sich der Schwebekörper weiter (maximal bis zum Anschlag, der ein Überfahren des Schaltbereiches verhindert). Dadurch ist jederzeit ein bistabiles Schaltverhalten gegeben.

Anwendung:

Die Schwebekörper-Strömungsmesser und -wächter SW-03 dienen zur Messung und Überwachung von niedrigviskosen flüssigen oder gasförmigen Medien, z. B. Kühlsysteme von Schweißmaschinen, Laser- und Röhrenanlagen, Pumpenüberwachung, Kompressoren etc.



Typenschlüssel:

Bestellnummer SW-03. 1. 1. 1. 06. 1. 1. 1. 0

SW-03 Schwebekörper-Strömungsmesser und -wächter

Anschluss /

- 1 = Innengewinde G 1/4"
- 2 = Innengewinde G 1/2"
- 3 = Innengewinde G 3/4"
- 4 = Innengewinde G 1"

Werkstoff /

- 1 = Messing
- 2 = komplett Edelstahl 1.4571

Skala /

- 1 = für Wasser (20°C)
- 2 = für Luft (bei 1,013 bar abs., 20°C)

Messbereiche / Abschaltbereiche

SW-03.1

und SW-03.2:	Wasser	Luft
01 =	0,1 .. 1,6 l/min	3 .. 30 NI/min
02 =	0,2 .. 3 l/min	6 .. 60 NI/min
03 =	0,3 .. 8 l/min	6 .. 160 NI/min
04 =	1 .. 12 l/min	20 .. 220 NI/min

SW-03.2 und SW-03.3:

05 =	2 .. 18 l/min	40 .. 360 NI/min
------	---------------	------------------

SW-03.3 und SW-03.4:

06 =	3 .. 35 l/min	60 .. 700 NI/min
07 =	4 .. 50 l/min	60 .. 825 NI/min

nur SW-03.4:

08 =	200 .. 1600 NI/min
------	--------------------

Anzahl der Kontakte /

- 0 = ohne Kontakte
- 1 = 1 Kontakt
- 2 = 2 Kontakte

Kontaktfunktion /

- 0 = ohne Kontakte
- 1 = Schließer
- 2 = Umschalter
- 3 = Ex-Umschalter (immer mit 2m angegossenem Kabel)
- 4 = Ex-Schließer (immer mit 2m angegossenem Kabel)
- 5 = Umschalter SPS

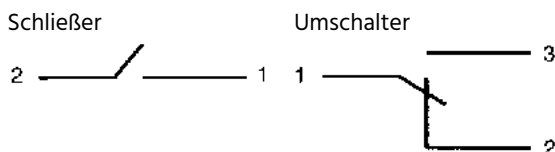
Elektrischer Anschluss /

- 0 = keine, wenn keine Kontakte
- 1 = Stecker DIN43650 inkl. Kabeldose
- 2 = Stecker M12x1 inkl. Kabeldose (-20 .. +85°C)
- 3 = 1 m angegossenes Kabel (2 m bei Ex)

Sonderheit /

- 0 = ohne
- 1 = bitte im Klartext angeben

El. Anschluss:



Technische Daten:

Schutzart /	IP65 mit Stecker IP67 mit Kabelanschluss oder Gerätestecker M12x1
max. Druck /	10 bar
Druckverlust /	0,01 .. 0,2 bar
max. Temp. /	Wasser 100°C (160°C optional) Luft 80°C
El. Anschluss /	Gerätestecker nach DIN 43650 A
Messgenauigkeit /	Wasser ±5% vom Endwert Luft ±10% vom Endwert
Messbereiche /	Wasser: 0,1 .. 1,5 l/min bis 4 .. 50 l/min Luft: 3 .. 30 NI/min bis 200 .. 1600 NI/min (bezogen auf 1,013 bar abs., 20°C)

Medienberührte Teile:

Element	Messing-Version	Edelstahl-Version
Schauglas	Duran® 50	Duran® 50
Schwebekörp.	Messing vernickelt Luft: POM	Edelstahl 1.4571 Luft: POM
Dichtungen	NBR (optional FKM, EPDM)	FKM (optional NBR, EPDM)
weitere Teile	Messing vernickelt	Edelstahl 1.4571

Nicht Medienberührte Teile:

Element	Messing-Version	Edelstahl-Version
Gerätehülse	Aluminium, eloxiert	Aluminium, eloxiert

Kontakte (max. V):

Kontaktfunktion	
Schließer, Schließer M12x1	250V, 3A, 100VA
Umschalter, Umschalter M12x1	250V, 1,5A, 50VA ⁽²⁾
Ex m-Schließer ⁽¹⁾	250V, 2A, 60VA
Ex m-Umschalter ⁽¹⁾	250V, 1A, 30VA ⁽²⁾
Umschalter SPS	250V, 1A, 60VA

⁽¹⁾ ATEX II 2 G Ex mb IIC T6 Gb & ATEX II 2 D Ex tb IIIC T80°C Db
(max. Umgebungstemperatur 75°C)

ATEX II 2 G Ex mb IIC T5 Gb & ATEX II 2 D Ex tb IIIC T100°C Db
(max. Umgebungstemperatur 90°C)

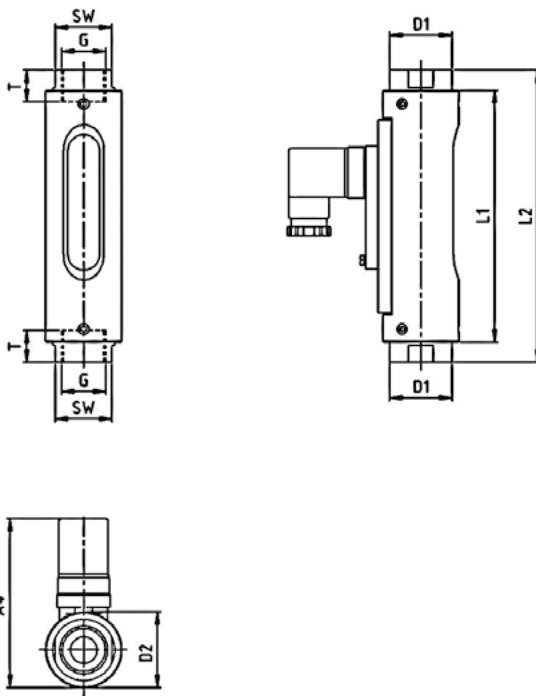
⁽²⁾ Mindestlast 3VA

Der Kontakt öffnet bzw. wechselt, wenn der anstehende Durchfluss den eingestellten Schwellwert unterschreitet.



Abmessungen in mm:

Typ	SW	L1	L2	G	T	D1	D2	A4	Gewicht
SW-03.1.x.x.x	32	121	132	1/4"	10	35	43	96	800 g
SW-03.2.x.x.x	32	121	135	1/2"	14	35	43	96	800 g
SW-03.2.x.x.05	32	143	161	1/2"	14	35	43	96	800 g
SW-03.3.x.x.05	32	143	166	3/4"	15	35	43	96	960 g
SW-03.3.x.x.06/07	41	143	163	3/4"	15	45	50	104	1450 g
SW-03.4.x.x.06/07	41	143	181	1"	17	45	50	104	1450 g
SW-03.4.x.x.2.08	41	159	205	1"	17	45	50	104	1450 g







SW-04

Strömungsmesser und -wächter nach dem Schwebekörperprinzip für hohe Betriebsdrücke



Features

- / Kompakte Bauform
- / Ausführung in Messing und Edelstahl
- / Skalen für Wasser und Luft
- / Hohe Schaltgenauigkeit
- / Sehr geringe Schalthysterese
- / Robuste Ausführung ohne Glasmessrohr
- / Geeignet für hohe Betriebsdrücke

Beschreibung:

Die Strömungsmesser und -wächter der Typenreihe SW-04 arbeiten nach einem modifizierten Schwebekörper-Messprinzip. Der Schwebekörper wird in einer zylindrischen Schlitzdüse geführt. Das fließende Medium bewegt den Schwebekörper in Durchflussrichtung. Ein außen angebrachtes Zeigerinstrument ist magnetisch mit dem Schwebekörper gekoppelt und zeigt die durchfließende Menge auf einer Skala an. Außerhalb des Gerätes ist ein Reedkontakt angebracht. Dieser Reedkontakt ist in einem stufenlos verstellbaren Gehäuse eingegossen und somit vor äußeren Einflüssen geschützt. Erreicht der Schwebekörper mit seinem integrierten Magneten die Position des Reedkontaktes, schließen sich die Kontaktzungen. Wird die Durchflussmenge größer, bewegt sich der Schwebekörper weiter (maximal bis zum Anschlag, der ein Überfahren des Schaltbereiches verhindert). Dadurch ist jederzeit ein bistabiles Schaltverhalten gegeben.

Anwendung:

Die Schwebekörper-Strömungsmesser und -wächter SW-04 dienen zur Messung und Überwachung von niedrigviskosen flüssigen oder gasförmigen Medien, z. B. Kühlsysteme von Schweißmaschinen, Laser- und Röhrenanlagen, Pumpenüberwachung, Kompressoren, Pumpenkreisläufe, Hochdruckanlagen etc.



Typenschlüssel:

Bestellnummer SW-04. 1. 1. 1. 06. 1. 1. 1. 1. 0

SW-04 Schwebekörper-Strömungsmesser und -wächter

Anschluss /

- 1 = Innengewinde G 1/4"
- 2 = Innengewinde G 1/2"
- 3 = Innengewinde G 3/4"
- 4 = Innengewinde G 1"

Werkstoff /

- 1 = Messing
- 2 = komplett Edelstahl 1.4571

Skala /

- 1 = für Wasser (20°C)
- 2 = für Luft (bei 1,013 bar abs., 20°C)

Messbereiche / Abschaltbereiche

SW-04.1

und SW-04.2:	Wasser	Luft
01 =	0,1 .. 1,5 l/min	1 .. 28 NI/min
02 =	0,2 .. 3 l/min	4 .. 60 NI/min
03 =	0,3 .. 8 l/min	6 .. 160 NI/min
04 =	1 .. 12 l/min	20 .. 240 NI/min

SW-04.2 und SW-04.3:

05 =	2 .. 18 l/min	40 .. 360 NI/min
------	---------------	------------------

SW-04.3 und SW-04.4:

06 =	3 .. 35 l/min	60 .. 700 NI/min
07 =	4 .. 50 l/min	

nur SW-04.4:

08 =	200 .. 1450 NI/min	
------	--------------------	--

Strömungsanzeige /

- 0 = nur Wächter, ohne Strömungsanzeige
- 1 = Strömungsmesser und wächter, mit Anzeigeinstrument

Anzahl der Kontakte /

- 0 = ohne Kontakte
- 1 = 1 Kontakt
- 2 = 2 Kontakte

Kontaktfunktion /

- 0 = ohne Kontakte (nur für Geräte mit Anzeige)
- 1 = Schließer
- 2 = Umschalter
- 3 = Ex-Umschalter (immer mit 2 m angegossenem Kabel)
- 4 = Ex-Schließer (immer mit 2 m angegossenem Kabel)
- 5 = Umschalter SPS

Elektrischer Anschluss /

- 0 = keine, wenn keine Kontakte
- 1 = Stecker DIN43650 Form A inkl. Kabeldose
- 2 = Stecker M12x1 inkl. Kabeldose (-20 .. +85°C)
- 3 = 1 m angegossenes Kabel (2 m bei Ex)

Sonderheit /

- 0 = ohne
- 1 = bitte im Klartext angeben

Technische Daten:

Schutzart /	IP65 mit Stecker IP67 mit Kabelanschluss oder Gerätestecker M12x1
max. Druck /	Messingausführung: 200 bar Edelstahlausführung: 300 bar
Druckverlust /	0,02 .. 0,2 bar Wasser 0,02 .. 0,4 bar Luft
max. Temp. /	Wasser 100°C (160°C optional) Luft 80°C
El. Anschluss /	Gerätestecker nach DIN 43650 A
Messgenauigkeit /	Wasser ±5% vom Endwert Luft ±10% vom Endwert
Messbereiche /	Wasser: 0,1 .. 1,5 l/min bis 4 .. 50 l/min Luft: 1 .. 28 NI/min bis 200 .. 1450 NI/min (bezogen auf 1,013 bar abs., 20°C)

Kontakte (max. V):

Kontaktfunktion	
Schließer, Schließer M12x1	250V, 3A, 100VA
Umschalter, Umschalter M12x1	250V, 1,5A, 50VA (2)
Ex-Schließer (1)	250V, 2A, 60VA
Ex-Umschalter (1)	250V, 1A, 30VA (2)
Umschalter SPS	250V, 1A, 60VA

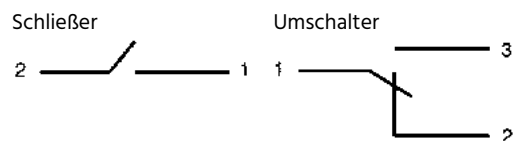
(1) ATEX II 2 G Ex mb IIC T6 Gb & ATEX II 2 D Ex tb IIIC T80°C Db
(max. Umgebungstemperatur 75°C)

ATEX II 2 G Ex mb IIC T5 Gb & ATEX II 2 D Ex tb IIIC T100°C Db
(max. Umgebungstemperatur 90°C)

(2) Mindestlast 3VA

Der Kontakt öffnet bzw. wechselt, wenn der anstehende Durchfluss den eingestellten Schaltpunkt unterschreitet.

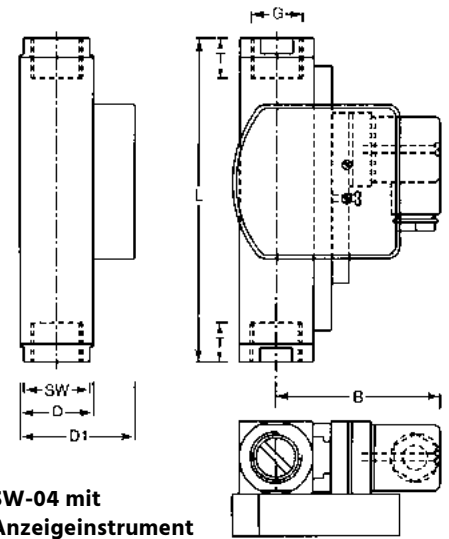
El. Anschluss:





Abmessungen in mm:

Typ	SW	D	D1	B	G	T	L	Gewicht	mit Anzeige
SW-04.1.x.x.x	27	30	47	71	1/4"	14	131	800 g	850 g
SW-04.2.x.x.x	27	30	47	71	1/2"	19	131	800 g	850 g
SW-04.2.x.x.05	27	30	47	71	1/2"	19	146	850 g	900 g
SW-04.3.x.x.05	32	35	47	71	3/4"	17	174	960 g	1010 g
SW-04.3.x.1.06	34	40	57	76	3/4"	18	152	1450 g	1500 g
SW-04.4.x.1.06	40	40	57	76	1"	19	156	1450 g	1500 g
SW-04.3.x.2.06	34	40	57	76	3/4"	18	152	1350 g	1400 g
SW-04.4.x.2.06	40	40	57	76	1"	19	156	1050 g	1100 g
SW-04.3.x.1.07	34	40	57	76	3/4"	18	152	1450 g	1500 g
SW-04.4.x.1.07	40	40	57	76	1"	19	156	1450 g	1500 g
SW-04.4.x.2.08	50	50	67	81	1"	20	200	2750 g	2800 g



SW-04 mit Anzeigeelement

Medienberührte Teile:

Element	Messing-Version	Edelstahl-Version
Schwebekörper	Messing vernickelt/POM	Edelstahl 1.4571/POM
Dichtungen	NBR (optional FKM, EPDM)	FKM (optional NBR, EPDM)
Gewinderinge (SW-04.4)	Messing	Edelstahl 1.4571
Zentrierscheibe	Messing vernickelt	Edelstahl 1.4571
weitere medienb. Teile	Messing vernickelt	Edelstahl 1.4571
Anzeigeelement	Makrolon	Makrolon

Nicht Medienberührte Teile:

Element	Messing-Version	Edelstahl-Version
Gerätehülse	Aluminium, eloxiert	Aluminium, eloxiert





SW-05

Strömungsmesser und -wächter nach dem Schwebekörperprinzip, einbaulageunabhängig



Features

/ Beliebige Einbaulage
ohne Nachkalibrierung

/ Kompakte Bauform

/ Ausführung in Messing und Edelstahl

/ Hohe Schaltgenauigkeit

/ Sehr geringe Schalthysterese

/ Auf dem Schauglas abriebfest
eingebrennte Skala

Beschreibung:

Die Strömungsmesser und -wächter der Typenreihe SW-05 arbeiten nach einem modifizierten Schwebekörper-Messprinzip. Der Schwebekörper wird mit einer Feder in einer zylindrischen Schlitzdüse geführt. Das fließende Medium bewegt den Schwebekörper in Durchflussrichtung. Die Oberkante des Schwebekörpers zeigt die durchfließende Menge über eine auf dem Schauglas angebrachte Skala an. Außerhalb des Gerätes ist ein Reedkontakt angebracht. Dieser Reedkontakt ist in einem stufenlos verstellbaren Gehäuse eingegossen und somit vor äußeren Einflüssen geschützt. Erreicht der Schwebekörper mit seinem integrierten Magneten die Position des Reedkontaktes, schließen sich die Kontaktzungen. Wird die Durchflussmenge größer, bewegt sich der Schwebekörper weiter (maximal bis zum Anschlag, der ein Überfahren des Schaltbereiches verhindert). Dadurch ist jederzeit ein bistabiles Schaltverhalten gegeben.

Anwendung:

Federkraft und magnetischer Schwebekörper garantieren absolute Funktionssicherheit. Durch den Einbau einer Feder, die den Schwebekörper gegen die Strömung in seine Ausgangsposition zurückdrückt, kann das Gerät in jeder beliebigen Einbaulage verwendet werden. Durch die Vorspannung der künstlich gealterten Feder ist keine Nachjustierung erforderlich. Die Schwebekörper-Strömungsmesser und -wächter SW-05 dienen zur Messung und Überwachung von niedrigviskosen flüssigen Medien, z.B. Kühlsysteme von Schweißmaschinen, Laser- und Röhrenanlagen, Pumpenüberwachung, Kompressoren etc.



Typenschlüssel:

Bestellnummer SW-05. 1. 1. 1. 06. 1. 1. 1. 0

SW-05 Schwebkörper-Strömungsmesser und -wächter

Anschluss /

- 1 = Innengewinde G 1/4"
- 2 = Innengewinde G 1/2"
- 3 = Innengewinde G 3/4"
- 4 = Innengewinde G 1"
- 5 = Innengewinde G 1 1/4"

Werkstoff /

- 1 = Messing, Feder aus Edelstahl 1.4571
- 2 = komplett Edelstahl 1.4571

Skala /

- 1 = für Wasser (20°C)

Messbereiche / Abschaltbereiche

SW-05.1 und SW-05.2:

- 01 = 0,2 .. 4 l/min
- 02 = 0,5 .. 6 l/min
- 03 = 0,5 .. 8 l/min
- 04 = 0,5 .. 14 l/min

nur SW-05.2:

- 04A = 2 .. 22 l/min
- 05 = 1 .. 28 l/min

nur SW-05.3:

- 06 = 1 .. 45 l/min

SW-05.3 und SW-05.4:

- 07 = 2 .. 80 l/min
- 07A = 6 .. 90 l/min

nur SW-05.4:

- 08 = 6 .. 110 l/min

nur SW-05.5:

- 09 = 15 .. 150 l/min
- 10A = 50 .. 220 l/min
- 11A = 50 .. 250 l/min

Anzahl der Kontakte /

- 0 = ohne Kontakte
- 1 = 1 Kontakt
- 2 = 2 Kontakte

Kontaktfunktion /

- 0 = ohne Kontakte
- 1 = Schließer
- 2 = Umschalter
- 3 = Ex-Umschalter (immer mit 2 m angegossenem Kabel)
- 4 = Ex-Schließer (immer mit 2 m angegossenem Kabel)
- 5 = Umschalter SPS

Elektrischer Anschluss /

- 0 = keine, wenn keine Kontakte
- 1 = Stecker DIN43650 Form A inkl. Kabeldose
- 2 = Stecker M12x1 inkl. Kabeldose (-20 .. +85°C)
- 3 = 1 m angegossenes Kabel (2 m bei Ex)

Sonderheit /

- 0 = ohne
- 1 = bitte im Klartext angeben

Technische Daten:

Schutzart /	IP65 mit Stecker IP67 mit Kabelanschluss oder Gerätestecker M12x1
max. Druck /	10 bar
Druckverlust /	0,02 .. 0,8 bar
max. Temp. /	100°C (160°C optional)
El. Anschluss /	Gerätestecker nach DIN 43650 A
Messgenauigkeit /	±5% vom Endwert
Messbereiche /	0,2 .. 4 l/min bis 50 .. 250 l/min Wasser

Kontakte (max. V):

Kontaktfunktion	
Schließer, Schließer M12x1	250V, 3A, 100VA
Umschalter, Umschalter M12x1	250V, 1,5A, 50VA ⁽²⁾
Ex-Schließer ⁽¹⁾	250V, 2A, 60VA
Ex-Umschalter ⁽¹⁾	250V, 1A, 30VA ⁽²⁾
Umschalter SPS	250V, 1A, 60VA

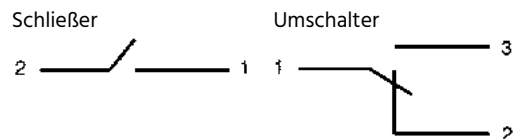
⁽¹⁾ ATEX II 2 G Ex mb IIC T6 Gb & ATEX II 2 D Ex tb IIIC T80°C Db
(max. Umgebungstemperatur 75°C)

ATEX II 2 G Ex mb IIC T5 Gb & ATEX II 2 D Ex tb IIIC T100°C Db
(max. Umgebungstemperatur 90°C)

⁽²⁾ Mindestlast 3VA

Der Kontakt öffnet bzw. wechselt, wenn der anstehende Durchfluss den eingestellten Schalthpunkt unterschreitet.

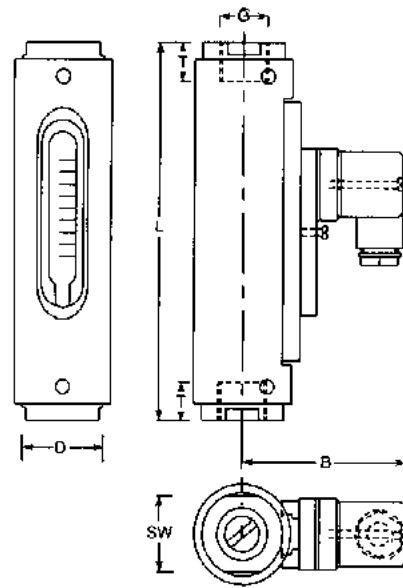
El. Anschluss:





Abmessungen in mm:

Typ	SW	D	B	G	T	L	Gewicht
SW-05.1.x.x.x	32	43	73	1/4"	14	132	625 g
SW-05.2.x.x.x	32	43	73	1/2"	15	135	625 g
SW-05.2.x.x.04A/05	32	43	73	1/2"	15	135	650 g
SW-05.3.x.x.06	32	43	73	3/4"	18	167	850 g
SW-05.3.x.1.07	41	50	76	3/4"	18	164	1000 g
SW-05.4.x.1.07A/08	41	50	76	1"	19	184	1000 g
SW-05.4.x.1.09	50	55	79	1 1/4"	21	216	1300 g
SW-05.5.x.1.10A	55	60	81	1 1/4"	21	210	1700 g
SW-05.5.x.1.11A	50	55	79	1 1/4"	21	222	1400 g



Medienberührte Teile:

Element	Messing-Version	Edelstahl-Version
Außengehäuse	Aluminium eloxiert	Aluminium eloxiert
Schauglas	Duran® 50	Duran® 50
Feder	Edelstahl 1.4571	Edelstahl 1.4571
Dichtungen	NBR (optional FKM, EPDM)	FKM (optional NBR, EPDM)
weitere medienb. Teile	Messing vernickelt	Edelstahl 1.4571

Nicht Medienberührte Teile:

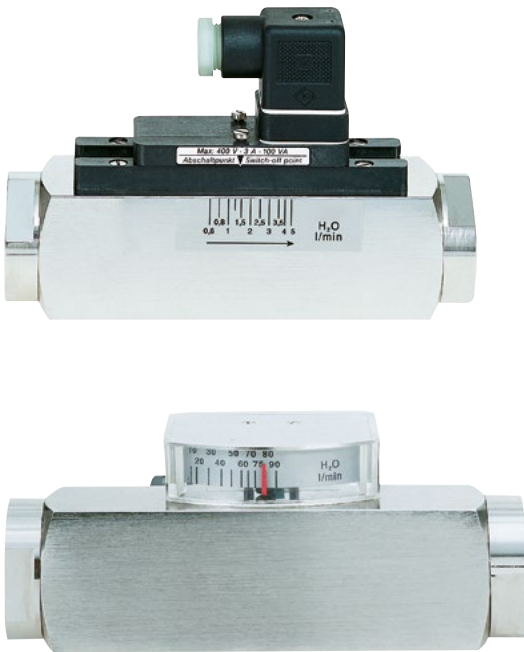
Element	Messing-Version	Edelstahl-Version
Gerätehülle	Aluminium, eloxiert	Aluminium, eloxiert





SW-06

Strömungsmesser und -wächter nach dem Schwebekörperprinzip, einbaulageunabhängig, Hochdruckausführung



Features

- / Beliebige Einbaulage ohne Nachkalibrierung
- / Kompakte Bauform
- / Ausführung in Messing und Edelstahl
- / Hohe Schaltgenauigkeit
- / Sehr geringe Schalthysterese
- / Robuste Ausführung ohne Glasmessrohr
- / Geeignet für hohe Betriebsdrücke

Beschreibung:

Die Strömungsmesser und -wächter der Typenreihe SW-06 arbeiten nach einem modifizierten Schwebekörper-Messprinzip. Der Schwebekörper wird mit einer Feder in einer zylindrischen Schlitzdüse geführt. Das fließende Medium bewegt den Schwebekörper in Durchflussrichtung. Ein außen angebrachtes Zeigerinstrument ist magnetisch mit dem Schwebekörper gekoppelt und zeigt die durchfließende Menge auf einer Skala an. Außerhalb des Gerätes ist ein Reedkontakt angebracht. Dieser Reedkontakt ist in einem stufenlos verstellbaren Gehäuse eingegossen und somit vor äußeren Einflüssen geschützt. Erreicht der Schwebekörper mit seinen integrierten Magneten die Position des Reedkontaktes, schließen sich die Kontaktzungen. Wird die Durchflussmenge größer, bewegt sich der Schwebekörper weiter (maximal bis zum Anschlag, der ein Überfahren des Schaltbereiches verhindert). Dadurch ist jederzeit ein bistabiles Schaltverhalten gegeben.

Anwendung:

Federkraft und magnetischer Schwebekörper garantieren absolute Funktionssicherheit. Durch den Einbau einer Feder, die den Schwebekörper gegen die Strömung in seine Ausgangsposition zurückdrückt, kann das Gerät in jeder beliebigen Einbaulage verwendet werden. Durch die Vorspannung der künstlich gealterten Feder ist keine Nachjustierung erforderlich. Die Schwebekörper-Strömungsmesser und -wächter SW-06 dienen zur Messung und Überwachung von niedrigviskosen flüssigen Medien, z. B. Kühlsysteme von Schweißmaschinen, Laser- und Röhrenanlagen, Pumpenüberwachung, Kompressoren etc.



Typenschlüssel:

Bestellnummer SW-06. 1. 1. 1. 06. 1. 1. 1. 1. 0

SW-06 Schwebekörper-Strömungsmesser und -wächter

Anschluss /

- 1 = Innengewinde G 1/4"
- 2 = Innengewinde G 1/2"
- 3 = Innengewinde G 3/4"
- 4 = Innengewinde G 1"
- 5 = Innengewinde G 1 1/4"
- 6 = Innengewinde G 1 1/2"

Werkstoff /

- 1 = Messing, Feder aus Edelstahl 1.4571
- 2 = komplett Edelstahl 1.4571

Skala /

- 1 = für Wasser (20°C)

Messbereiche / Abschaltbereiche

SW-06.1 und SW-06.2:

- 01 = 0,2 .. 4 l/min
- 03 = 0,6 .. 5 l/min
- 04 = 0,5 .. 8 l/min
- 05 = 1 .. 14 l/min
- 06 = 1 .. 28 l/min

SW-06.2 und SW-06.3:

- 07 = 2 .. 40 l/min
- 08 = 4 .. 55 l/min

SW-06.3 und SW-06.4:

- 09 = 1 .. 70 l/min
- 10 = 8 .. 90 l/min
- 11 = 5 .. 110 l/min

nur SW-06.5:

- 12 = 10 .. 150 l/min

SW-06.5 und SW-06.6:

- 13a = 35 .. 220 l/min
- 14 = 35 .. 250 l/min

Strömungsanzeige /

- 0 = nur Wächter, ohne Strömungsanzeige
- 1 = Strömungsmesser und wächter, mit Anzeigeinstrument

Anzahl der Kontakte /

- 0 = ohne Kontakte (nur für Geräte mit Anzeige)
- 1 = 1 Kontakt
- 2 = 2 Kontakte

Kontaktfunktion /

- 0 = ohne Kontakte (nur für Geräte mit Anzeige)
- 1 = Schließer
- 2 = Umschalter
- 3 = Ex-Umschalter (immer mit 2 m angegossenem Kabel)
- 4 = Ex-Schließer (immer mit 2 m angegossenem Kabel)
- 5 = Umschalter SPS

Elektrischer Anschluss /

- 0 = keine, wenn keine Kontakte
- 1 = Stecker DIN43650 Form A inkl. Kabeldose
- 2 = Stecker M12x1 inkl. Kabeldose (-20 .. +85°C)
- 3 = 1 m angegossenes Kabel (2 m bei Ex)

Sonderheit /

- 0 = ohne
- 1 = bitte im Klartext angeben

Achtung: Einbaulage und Durchflussrichtung bitte im Klartext angeben

Technische Daten:

- Schutzart /** IP65 mit Stecker
IP67 mit Kabelanschluss oder
Gerätestecker M12x1
- max. Druck /** Messingausführung: 200 bar
Edelstahlausführung: 300 bar
- Druckverlust /** 0,02 .. 0,8 bar
- max. Temp. /** 100°C (160°C optional)
- El. Anschluss /** Gerätestecker nach DIN 43650 A
- Messgenauigkeit /** ±5% vom Endwert

Kontakte (max. V):

Kontaktfunktion	
Schließer, Schließer M12x1	250V, 3A, 100VA
Umschalter, Umschalter M12x1	250V, 1,5A, 50VA ⁽²⁾
Ex-Schließer ⁽¹⁾	250V, 2A, 60VA
Ex-Umschalter ⁽¹⁾	250V, 1A, 30VA ⁽²⁾
Umschalter SPS	250V, 1A, 60VA

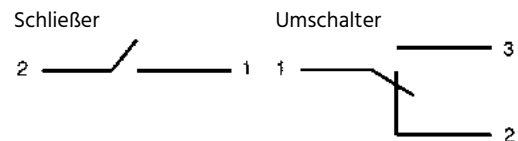
⁽¹⁾ ATEX II 2 G Ex mb IIC T6 Gb & ATEX II 2 D Ex tb IIIC T80°C Db
(max. Umgebungstemperatur 75°C)

ATEX II 2 G Ex mb IIC T5 Gb & ATEX II 2 D Ex tb IIIC T100°C Db
(max. Umgebungstemperatur 90°C)

⁽²⁾ Mindestlast 3VA

Der Kontakt öffnet bzw. wechselt, wenn der anstehende Durchfluss den eingestellten Schaltungspunkt unterschreitet.

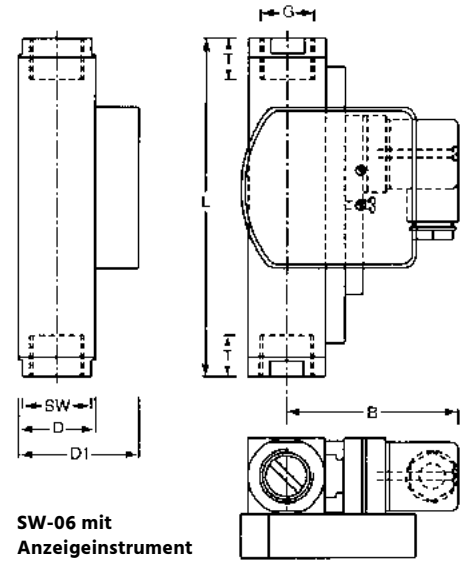
El. Anschluss:





Abmessungen in mm:

Typ	SW	D	D1	B	G	T	L	Gewicht	mit Anzeige
SW-06.1.x.x.x	27	30	47	71	1/4"	14	131	850 g	900 g
SW-06.2.x.x.01-06	27	30	47	71	1/2"	14	131	850 g	900 g
SW-06.2.x.x.07/08	27	30	47	71	1/2"	14	146	900 g	950 g
SW-06.3.x.x.07/08	32	35	47	71	3/4"	16	174	900 g	950 g
SW-06.3.x.x.09-11	34	40	57	76	3/4"	18	152	1400 g	1450 g
SW-06.4.x.x.09-11	40	40	57	76	1"	19	156	1100 g	1150 g
SW-06.5.x.x.12	50	50	57	76	1 1/4"	21	200	2750 g	2800 g
SW-06.5.x.x.13a-14	50	50	67	81	1 1/4"	21	200	3000 g	3050 g
SW-06.6.x.x.13a-14	60	60	77	82	1 1/4"	24	200	3800 g	3850 g



Medienberührte Teile:

Element	Messing-Version	Edelstahl-Version
Außengehäuse	Aluminium eloxiert	Aluminium eloxiert
Feder	Edelstahl 1.4571	Edelstahl 1.4571
Dichtungen	NBR (optional FKM, EPDM)	FKM (optional NBR, EPDM)
weitere medienb. Teile	Messing vernickelt	Edelstahl 1.4571
Gewinderinge (SW-06.4.x...SW-06.6.x)	Messing	Edelstahl 1.4571
Zentrierscheibe (Messbereich 09...11)	Messing vernickelt	Edelstahl 1.4571
Anzeigeinstrument	Makrolon	Makrolon





SW-07



Viskositätskompensierter Strömungsmesser und -wächter nach dem Schwebekörperprinzip, einbaulageunabhängig

Beschreibung:

Die Strömungsmesser und -wächter der Typenreihe SW-07 arbeiten nach einem modifizierten Schwebekörper-Messprinzip. Der Schwebekörper wird mit einer Feder in einer zylindrischen Schlitzdüse geführt. Das fließende Medium bewegt den Schwebekörper in Durchflussrichtung. Die Oberkante des Schwebekörpers zeigt die durchfließende Menge über eine auf dem Schauglas angebrachte Skala an. Außerhalb des Gerätes ist ein Reedkontakt angebracht. Dieser Reedkontakt ist in einem stufenlos verstellbaren Gehäuse eingegossen und somit vor äußeren Einflüssen geschützt. Erreicht der Schwebekörper mit seinen integrierten Magneten die Position des Reedkontaktes, schließen sich die Kontaktzungen. Wird die Durchflussmenge größer, bewegt sich der Schwebekörper weiter (maximal bis zum Anschlag, der ein Überfahren des Schaltbereiches verhindert). Dadurch ist jederzeit ein bistabiles Schaltverhalten gegeben.

Anwendung:

Federkraft und magnetischer Schwebekörper garantieren absolute Funktionssicherheit. Durch den Einbau einer Feder, die den Schwebekörper gegen die Strömung in seine Ausgangsposition zurückdrückt, kann das Gerät in jeder beliebigen Einbaulage verwendet werden. Durch die Vorspannung der künstlich gealterten Feder ist keine Nachjustierung erforderlich. Die starke Vorspannung der Feder in Verbindung mit einer Lochblende im Schwebekörper beschränken die Einflüsse von Viskositätsschwankungen des Mediums auf ein Minimum im Vergleich zu normalen Schwebekörper-Durchflussmessern. Die Schwebekörper-Strömungsmesser und -wächter SW-07 dienen zur Messung und Überwachung von viskosen Flüssigkeiten, z. B. Zentralschmierungen, Ölumlaufschmierungen, Transformatorenöle etc.

Features

/ Für zähflüssige Medien

von 30 cSt bis 600 cSt

/ Beliebige Einbaulage ohne

Nachkalibrierung

/ Kompakte Bauform

/ Ausführung in Messing und Edelstahl

/ Hohe Schaltgenauigkeit

/ Sehr geringe Schalthysterese

/ Auf dem Schauglas abriebfest

eingebrennte Skala



Typenschlüssel:

Bestellnummer SW-07. 1. 1. 1. 06. 1. 1. 1. 0

SW-07 Schwebekörper-Strömungsmesser und -wächter

Anschluss /

- 1 = Innengewinde G 1/4"
- 2 = Innengewinde G 1/2"
- 3 = Innengewinde G 3/4"
- 4 = Innengewinde G 1"

Werkstoff /

- 1 = Messing, Feder aus Edelstahl 1.4571
- 2 = komplett Edelstahl 1.4571

Skala /

- 1 = für viskose Medien von 30 cSt bis 600 cSt

Messbereiche / Abschaltbereiche*

nur SW-07.2 (kleine Bauform):

- 03 = 0,5...1,7 l/min
- 03a = 0,8...2,5 l/min
- 04 = 1,3...4 l/min
- 05 = 2,5...8 l/min

SW-07.1 bis SW-07.4:

- 06a = 0,1...0,8 l/min (nur bis 400 cSt)
- 07 = 0,5...1,5 l/min
- 08 = 1...4 l/min
- 09 = 2...8 l/min (nicht 1/4")
- 10 = 3...10 l/min (nicht 1/4")
- 11 = 5...15 l/min (nicht 1/4")
- 12 = 8...24 l/min (nicht 1/4")
- 13 = 10...30 l/min (nicht 1/4" oder 1/2")
- 14 = 15...45 l/min (nicht 1/4" oder 1/2")
- 15 = 20...60 l/min (nicht 1/4" oder 1/2")
- 16 = 30...90 l/min (nicht 1/4" oder 1/2")

Anzahl der Kontakte /

- 0 = ohne Kontakte
- 1 = 1 Kontakt
- 2 = 2 Kontakte

Kontaktfunktion /

- 0 = ohne Kontakte
- 1 = Schließer
- 2 = Umschalter
- 3 = Ex m-Umschalter Messbereiche 06a-16 (immer mit 2m angegossenem Kabel)
- 4 = Ex m-Schließer Messbereiche 06a-16 (immer mit 2m angegossenem Kabel)
- 5 = Umschalter SPS
- 6 = Ex ib-Schließer, nur Messbereiche 03...05
- 7 = Ex ib-Umschalter, nur Messbereiche 03...05

Elektrischer Anschluss /

- 0 = keine, wenn keine Kontakte
- 1 = Stecker DIN43650 Form A inkl. Kabeldose
- 2 = Stecker M12x1 inkl. Kabeldose (-20...+85°C)
- 3 = 1 m angegossenes Kabel (2 m bei Ex)

Sonderheit /

- 0 = ohne
- 1 = bitte im Klartext angeben

*Schaltbereiche gelten für Öl mit einem spezifischen Gewicht von 0,9 kg/dm³

Technische Daten:

- Schutzart /** IP65 mit Stecker DIN43650, IP67 mit Kabelanschluss oder Gerätestecker M12x1 (SW-07.3 und SW-07.4, sonst IP65)
- max. Druck /** 16 bar Messbereiche 03...05
10 bar Messbereiche 06a...16
- Druckverlust /** 0,02...0,2 bar Messber. 03...05
0,02...0,4 bar Messber. 06a...16
- max. Temp. /** 120°C (160°C optional)
- El. Anschluss /** Gerätestecker nach DIN 43650
- Messgenauigkeit /** ±10% vom Endwert
- Messbereiche /** 0,1...0,8 l/min bis 30...90 l/min
Flüssigkeit mit Viskositäten
30...600 cSt

Kontakte (max. V):

Kontaktfunktion	
Schließer Messbereich 03-05	230V, 3A, 60VA
Schließer Messbereich 06a-16	250V, 3A, 100VA (1, 2)
Umschalter	250V, 1,5A, 50VA
Ex m-Schließer Messbereich 06a-16	250V, 2A, 60VA (1, 2)
Ex m-Umschalter Messbereich 06a-16	250V, 1A, 30VA (1, 2)
Umschalter SPS	250V, 1A, 60VA (3)
Schließer M12x1 Messbereich 03-05	125 V, 3 A, 60VA
Umschalter M12x1 Messbereich 03-05	125 V, 1,5 A, 50VA
Schließer M12x1 Messbereich 06a-16	250 V, 3 A, 100VA (1, 2)
Umschalter M12x1 Messbereich 06a-16	250 V, 1,5 A, 50VA (1, 2)

(1) ATEX II 2 G Ex mb IIC T6 Gb & ATEX II 2 D Ex tb IIIC T80°C Db (max. Umg.temp. 75°C)

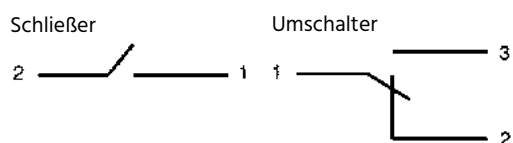
ATEX II 2 G Ex mb IIC T5 Gb & ATEX II 2 D Ex tb IIIC T100°C Db (max. Umg.temp. 90°C)

(2) Mindestlast 3VA

(3) bei Messbereichen 03-05 nur mit Gerätestecker möglich

Der Kontakt öffnet bzw. wechselt, wenn der anstehende Durchfluss den eingestellten Schaltungspunkt unterschreitet.

El. Anschluss:



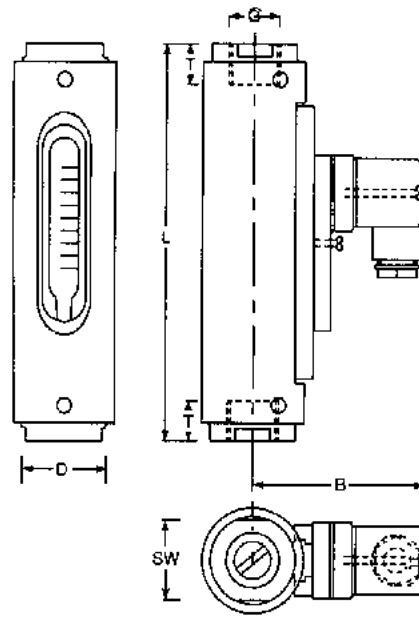


Abmessungen in mm:

Typ	SW	D	B	G	T	L	Gewicht
SW-07.1.x.x.x	41	45	74	1/4"	10	144,5	850 g
SW-07.2.x.x.03-05	27	30	54	1/2"	14	114	300 g
SW-07.2.x.x.06a-12	41	45	74	1/2"	14	144,5	850 g
SW-07.3.x.x.x	41	45	74	3/4"	15	138,5	850 g
SW-07.4.x.x.x	41	45	74	1"	17	158,5	850 g

Medienberührte Teile:

Element	Messing-Version	Edelstahl-Version
Magnete	Hartferrit	Hartferrit
Schauglas	Duran® 50	Duran® 50
Feder	Edelstahl 1.4571	Edelstahl 1.4571
Dichtungen	FKM (optional NBR, EPDM)	FKM (optional NBR, EPDM)
weitere medienb. Teile	Messing vernickelt	Edelstahl 1.4571



Nicht Medienberührte Teile:

Element	Messing-Version	Edelstahl-Version
Gerätehülse	Aluminium, eloxiert	Aluminium, eloxiert

EX ib Schliesser und Umschalter

	Gas			Staub		
	Ui	Ii	Pi	Ui	Ii	Pi
< 12,1 V	1,0 A	3,0 W	< 12,1 V	0,25 A	0,75 W	
< 20 V	0,309 A	1,55 W	< 20 V	0,25 A	0,75 W	
< 25 V	0,158 A	0,99 W	< 25 V	0,25 A	0,75 W	
< 30 V	0,101 A	0,76 W	< 30 V	0,25 A	0,75 W	

Der Anschluss der Schalteinheiten muss an bescheinigte eigensichere Stromkreise erfolgen.

Li = 0; Ci = 0

Schutzart mit Stecker DIN 43650 Form C oder Stecker M12: IP65

Schutzart mit 1 m angegossenem Kabel: IP67

Kennzeichnung: II 2G Ex ib IIC und II 2D Ex ib IIIC

Einsatztemperatur -5°C < TService < +45°C





SW-08



Viskositätskompensierter Strömungsmesser und -wächter nach dem Schwebekörperprinzip, einbaulageunabhängig, Hochdruckausführung

Beschreibung:

Die Strömungsmesser und -wächter der Typenreihe SW-08 arbeiten nach einem modifizierten Schwebekörper-Messprinzip. Der Schwebekörper wird mit einer Feder in einer zylindrischen Schlitzdüse geführt. Das fließende Medium bewegt den Schwebekörper in Durchflussrichtung. Ein außen angebrachtes Zeigerinstrument ist magnetisch mit dem Schwebekörper gekoppelt und zeigt die durchfließende Menge auf einer Skala an. Außerhalb des Gerätes ist ein Reedkontakt angebracht. Dieser Reedkontakt ist in einem stufenlos verstellbaren Gehäuse eingegossen und somit vor äußeren Einflüssen geschützt. Erreicht der Schwebekörper mit seinen integrierten Magneten die Position des Reedkontaktes, schließen sich die Kontaktzungen. Wird die Durchflussmenge größer, bewegt sich der Schwebekörper weiter (maximal bis zum Anschlag, der ein Überfahren des Schaltbereiches verhindert). Dadurch ist jederzeit ein bistabiles Schaltverhalten gegeben.

Anwendung:

Federkraft und magnetischer Schwebekörper garantieren absolute Funktionssicherheit. Durch den Einbau einer Feder, die den Schwebekörper gegen die Strömung in seine Ausgangsposition zurückdrückt, kann das Gerät in jeder beliebigen Einbaulage verwendet werden. Durch die Vorspannung der künstlich gealterten Feder ist keine Nachjustierung erforderlich. Die starke Vorspannung der Feder in Verbindung mit einer Lochblende im Schwebekörper beschränken die Einflüsse von Viskositätsschwankungen des Mediums auf ein Minimum im Vergleich zu normalen Schwebekörper-Durchflussmessern. Die Schwebekörper-Strömungsmesser und -wächter SW-08 dienen zur Messung und Überwachung von viskosen Flüssigkeiten, z. B. Zentralschmierungen, Ölumlaufschmierungen, Transformatorenöle etc.

Features

/ Für zähflüssige Medien

von 30 cSt bis 600 cSt

/ Beliebige Einbaulage ohne

Nachkalibrierung

/ Kompakte Bauform

/ Ausführung in Messing und Edelstahl

/ Hohe Schaltgenauigkeit

/ Sehr geringe Schalthysterese

/ Robuste Ausführung ohne

Glasmessrohr

/ Geeignet für hohe Betriebsdrücke



Typenschlüssel:

Bestellnummer SW-08. 1. 1. 1. 06. 1. 1. 1. 1. 0

SW-08 Schwebekörper-Strömungsmesser und -wächter

Anschluss /

- 1 = Innengewinde G 1/4"
- 2 = Innengewinde G 1/2"
- 3 = Innengewinde G 3/4"
- 4 = Innengewinde G 1"

Werkstoff /

- 1 = Messing, Feder aus Edelstahl 1.4571
- 2 = komplett Edelstahl 1.4571

Skala /

- 1 = für viskose Medien von 30 cSt bis 600 cSt

Messbereiche / Abschaltbereiche*

nur SW-08.2:

- 03 = 0,5..1,6 l/min (1/4" mit Adapter)
- 04 = 0,8..3 l/min
- 05 = 2..7 l/min

nur SW-08.4:

- 07 = 0,5..1,5 l/min (1/4", 1/2", 3/4" mit Adapter)
- 08 = 1..4 l/min (1/4", 1/2", 3/4" mit Adapter)
- 09 = 2..8 l/min (1/2" und 3/4" mit Adapter)
- 10 = 3..10 l/min (1/2" und 3/4" mit Adapter)
- 11 = 5..15 l/min (1/2" und 3/4" mit Adapter)
- 11a = 1..20 l/min (1/2" und 3/4" mit Adapter)
- 12 = 8..24 l/min (1/2" und 3/4" mit Adapter)
- 13 = 10..30 l/min (3/4" mit Adapter)
- 13a = 4..40 l/min (1/2" und 3/4" mit Adapter)
- 14 = 15..45 l/min (3/4" mit Adapter)
- 14a = 5..50 l/min (3/4" mit Adapter)
- 14b = 8..60 l/min (3/4" mit Adapter)
- 15 = 20..60 l/min (3/4" mit Adapter)
- 15a = 12..70 l/min
- 15b = 15..80 l/min
- 16 = 30..90 l/min
- 17 = 35..110 l/min
- 99 = Sondermessbereich

Strömungsanzeige /

- 0 = nur Wächter, ohne Strömungsanzeige
- 1 = Strömungsmesser und -wächter, mit Anzeige

Anzahl der Kontakte /

- 0 = ohne Kontakte (nur für Geräte mit Anzeige)
- 1 = 1 Kontakt
- 2 = 2 Kontakte

Kontaktfunktion /

- 0 = ohne Kontakte (nur für Geräte mit Anzeige)
- 1 = Schließer
- 2 = Umschalter
- 3 = Ex m-Umschalter (immer mit 2m angegossenem Kabel)
- 4 = Ex m-Schließer (immer mit 2m angegossenem Kabel)
- 5 = Umschalter SPS
- 6 = Ex ib-Schließer, nur Messbereiche 03..05
- 7 = Ex ib-Umschalter, nur Messbereiche 03..05

Elektrischer Anschluss /

- 0 = keine, wenn keine Kontakte
- 1 = Stecker DIN43650 inkl. Kabeldose
- 2 = Stecker M12x1 inkl. Kabeldose (-20...+85°C)
- 3 = 1 m angegossenes Kabel (2 m bei Ex), (nicht für Ex ib-Umschalter)

Sonderheit /

- 0 = ohne
- 1 = bitte im Klartext angeben

*Schaltbereiche gelten für Öl mit einem spezifischen Gewicht von 0,9 kg/dm³

Technische Daten:

Schutzart /	IP65 mit Stecker DIN43650, IP67 mit Kabelanschluss oder Gerätestecker M12x1 (SW-08.3 und SW-08.4, sonst IP65)
max. Druck /	Messingausführung: 300 bar Messbereiche 03..05, 250 bar Messbereiche 07..17
	Edelstahlausführung: 350 bar Messbereiche 03..05, 300 bar Messbereiche 07..17
Druckverlust /	0,02..0,2 bar Messber. 03..05 0,02..0,4 bar Messber. 07..17
max. Temp. /	120°C (160°C optional)
El. Anschluss /	Gerätestecker nach DIN 43650
Messgenauigkeit /	±10% vom Endwert
Messbereiche /	0,5..1,5 l/min bis 35..110 l/min mit Viskosität von 30..600 cSt

Kontakte (max. V):

Kontaktfunktion	SW-08.x.x.x.03-05	SW-08.x.x.x.07-17
Schließer	230V, 3A, 60VA	250V, 3A, 100VA
Umschalter	250V, 1,5A, 50VA ^{(2) (3)}	250V, 1,5A, 50VA ⁽²⁾
Ex m-Schließer ⁽¹⁾	250V, 2A, 60VA	250V, 2A, 60VA
Ex m-Umschalter ⁽¹⁾	250V, 1A, 30VA	250V, 1A, 30VA ⁽²⁾
Umschalter SPS	250V, 1A, 60VA ⁽³⁾	250V, 1A, 60VA
Schließer M12x1	125 V, 3 A, 60VA	250V, 3A, 100VA
Umschalter M12x1	250V, 1,5A, 50VA ⁽²⁾	250V, 1,5A, 50VA ⁽²⁾

⁽¹⁾ ATEX II 2 G Ex mb IIC T6 Gb & ATEX II 2 D Ex tb IIIC T80°C Db (max. Umg.temp. 75°C)

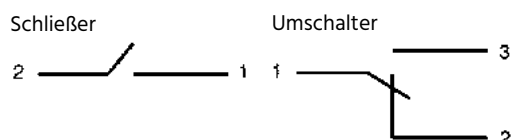
ATEX II 2 G Ex mb IIC T5 Gb & ATEX II 2 D Ex tb IIIC T100°C Db (max. Umg.temp. 90°C)

⁽²⁾ Mindestlast 3VA

⁽³⁾ bei Messbereichen 03-05 nur mit Gerätestecker möglich

Der Kontakt öffnet bzw. wechselt, wenn der anstehende Durchfluss den eingestellten Schaltepunkt unterschreitet.

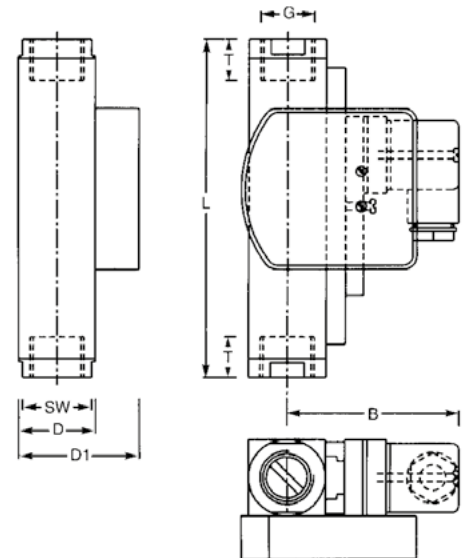
El. Anschluss:





Abmessungen in mm:

Typ	SW	D	D1	B	G	T	L	Gewicht	mit Anzeige
SW-08.1.x.x.03.0	24	27,5	47	52	1/4"	10	98	400 g	620 g
SW-08.2.x.x.03-05.0	27	31	47	52	1/2"	14	90	350 g	570 g
SW-08.1.x.x.07-08.x	34	40	57	73	1/4"	10	152	1500 g	1590 g
SW-08.2.x.x.07-12.x	34	40	57	73	1/2"	14	152	1425 g	1515 g
SW-08.3.x.x.07-15.x	34	40	57	73	3/4"	15	152	1340 g	1430 g
SW-08.4.x.x.07-17.x	40	40	57	73	1"	17	130	1160 g	1250 g



Medienberührte Teile:

Element	Messing-Version	Edelstahl-Version
Außengehäuse	Messing vernickelt	Edelstahl 1.4571
Feder	Edelstahl 1.4571	Edelstahl 1.4571
Dichtungen	FKM (optional NBR, EPDM)	FKM (optional NBR, EPDM)
weitere medienb. Teile	Messing	Edelstahl 1.4571
Magnete	Hartferrit	Hartferrit
Anzeigeelement (nicht medienberührt)	Makrolon	Makrolon

EX ib Schließer und Umschalter

Gas			Staub		
Ui	Ii	Pi	Ui	Ii	Pi
< 12,1 V	1,0 A	3,0 W	< 12,1 V	0,25 A	0,75 W
< 20 V	0,309 A	1,55 W	< 20 V	0,25 A	0,75 W
< 25 V	0,158 A	0,99 W	< 25 V	0,25 A	0,75 W
< 30 V	0,101 A	0,76 W	< 30 V	0,25 A	0,75 W

Der Anschluss der Schalteinheiten muss an bescheinigte eigensichere Stromkreise erfolgen.

Li = 0; Ci = 0

Schutzart mit Stecker DIN 43650 Form C oder Stecker M12: IP65

Schutzart mit 1 m angegossenem Kabel: IP67

Kennzeichnung: II 2G Ex ib IIC und II 2D Ex ib IIIC

Einsatztemperatur -5°C < TService < +45°C





ST-01



Analogtransmitter für Schwebekörperdurchflussmesser der SW Reihe

Features

/ Zusätzliches Analogsignal

/ Einfache Lösung

/ Kostengünstig

Beschreibung:

Der Analogtransmitter ST-01 wird einfach am Schwebekörperdurchflussmesser befestigt. Mit Hilfe von Hall-Sensoren wird die Position von magnetischen Schwebekörpern oder Kolben im Messgerät festgestellt und als analoges Signal ausgegeben. Das 4...20 mA oder 0...10 V Signal kann dann von allen gängigen Geräten weiterverarbeitet werden. Die Installation und Konfiguration erfolgt bei Neugeräten ab Werk und ist für alle Schwebekörperdurchflussmesser der SW-Reihe (SW-01 bis SW-08) verfügbar.

Anwendung:

Das Signal des ST-01 kann z.B. für Alarmfunktionen verwendet werden. Seine Hauptaufgabe ist es jedoch mit dem Signal den aktuellen Durchflusswert weiter zu leiten.



Technische Daten:

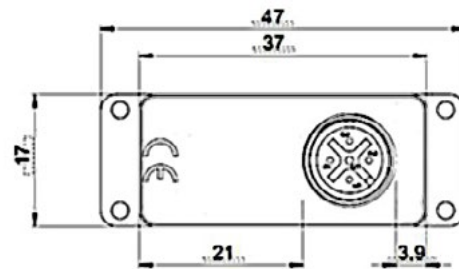
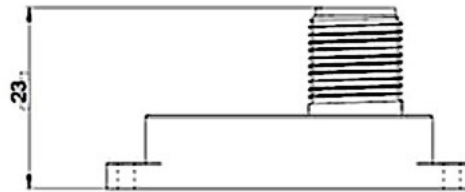
Genauigkeit /	± 1 % vom Endwert ¹
Betriebstemperatur /	-20...70 °C
Lagertemperatur /	-20...80 °C
Reproduzierbarkeit /	tbd.
Gehäuse /	Aluminium, blau eloxiert (optional: 1.4571)

¹ Die tatsächliche Genauigkeit hängt vom verwendeten Durchfluss-Sensor ab. Auf Anfrage ist eine höhere Genauigkeit durch individuelle Kalibrierung des Durchfluss-Sensors möglich.

Elektrische Daten:

Analogausgang /	4...20 mA oder 0...10 V
Spannungsversorgung /	24 VDC (19...30 VDC)
Leistungsaufnahme /	< 1 W
Stromausgang /	max. Bürde 600 Ω
Spannungsausgang /	max. Strom 10 mA
Anschluss /	Für Rundsteckverbinder M12x1, 5pol.
Schutzart /	IP 65 & IP 67

Abmessungen in mm:



Anschlüsse:



Achtung: Pin 5 darf nicht elektrisch kontaktiert werden!
Idealerweise benutzen Sie ein 4 poliges Kabel.
Der ST-01 darf nicht vom Grundgerät gelöst werden.

Typenschlüssel:

Bestellnummer	ST-01
ST-01 Analogtransmitter	



SM-06N

Acryl-Durchflussmesser nach dem Schwebekörperprinzip



Features

- / Örtliche Anzeige ohne Hilfsenergie
- / Gute Ablesbarkeit
- / Kompakte Bauform
- / Skalen für Wasser und Luft
- / Anschlusswerkstoff aus
Messing oder Edelstahl
- / Optional mit Regelventil
- / Genauigkeitsklasse 3,0 oder 5,0

Beschreibung:

Die Durchflussmesser der Serie SM-06N funktionieren nach dem Schwebekörperprinzip, bei dem ein Messkörper, wie z.B. eine Edelstahlkugel, sich in einem konischen Durchflussrohr in senkrechte Richtung bewegen kann. Stellt sich ein Durchfluss des zu messenden Mediums von unten nach oben ein, bewegt sich der Schwebekörper solange nach oben, bis ein dynamisches Kräftegleichgewicht ihn auf einer Höhe verharren lässt. Die so erreichte Schwebekörperposition ist proportional zum Volumenstrom, so dass der in der Mitte der Messkugel abzulesende Skalenwert der anstehenden Durchflussrate entspricht. Soll der anstehende Volumenstrom eingestellt werden, bietet der SM-06N optional ein Regelventil zur einfachen Volumenstromkontrolle.

Anwendung:

Schwebekörperdurchflussmesser aus Acryl sind eine kostengünstige Alternative zu Glasgeräten. Hiervon profitieren vor allem Anwender aus den Bereichen:

- Maschinenbau
- Medizintechnik
- Pharmazeutische Industrie
- Chemische Industrie
- und in der Forschung und Entwicklung,

die Durchflussanzeiger in größeren Stückzahlen für einfache Applikationen einsetzen und nicht auf höchste Genauigkeit angewiesen sind. Bei der Montage der Geräte ist zu beachten, daß der Durchfluss immer von unten nach oben erfolgen muß und das Medium frei von abrasiven Feststoffen sein sollte, die das Kunststoffrohr von innen zerkratzen und erblinden lassen könnten.



Technische Daten:

Medien /	kompatible Gase und Flüssigkeiten
Prozessanschluss /	1/8"-IG NPT. Ausführung 2: W80 und W81 GPM Wasser haben 1/4" NPT Rückanschlüsse oder 3/8" NPT Endverbindungen. Diese Varianten sind nicht mit Messingventilen erhältlich.
Einbaulage /	vertikal
Gewicht /	Ausführung 1: 110. . .140g Ausführung 2: 200. . .250g
max. Druck /	
ohne Ventil:	6.9 bar bei 65°C 10 bar bei 38°C
mit Ventil:	6.9 bar bei 48°C
Messgenauigkeit /	Ausführung 1: 5% FS Ausführung 2: 3% FS
Werkstoffe Medienberührt /	
Gehäuse:	Acryl
O-Ring:	Buna-N (Fluorelastomer auf Anfrage)
Anschlüsse:	Je nach Ventil, Messing oder Edelstahl
Schwebekörper Kegel:	Je nach Messbereich: Edelstahl, Schwarzglas, Aluminium, Monel K

Messbereiche Ausführung 1:

Messbereich	Schlüssel	Messbereich	Schlüssel
Messbereich SCFH Luft		Messbereich LPM Luft	
0,1 . .1	L10	0,06 . .0,5	L20
0,2 . .2	L11	0,15 . .1	L21
0,6 . .5	L12	0,6 . .5	L22
1 . .10	L13	1 . .10	L23
2 . .20	L14	3 . .25	L24
4 . .30	L15	6 . .50	L25
5 . .50	L16	10 . .100	L26
10 . .100	L17		
20 . .200	L18	Messbereich GPH Wasser	
		0,6 . .5	W40
Messbereich CC / min Wasser		2 . .10	W41
6 . .50	W30	3 . .20	W42
10 . .100	W31	8 . .40	W43
20 . .200	W32		

Messbereiche Ausführung 2:

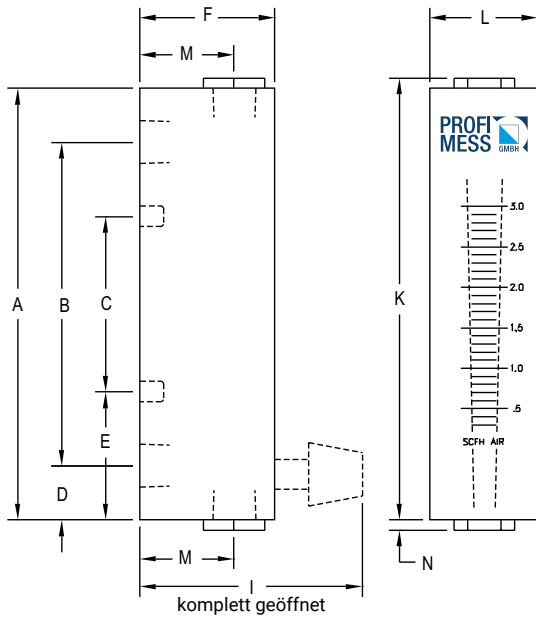
Messbereich	Schlüssel	Messbereich	Schlüssel
Messbereich SCFH Luft		Messbereich LPM Luft	
0,3 . .3	L50	0,2 . .4	L60
1 . .10	L51	1 . .10	L61
2 . .20	L52	1 . .20	L62
4 . .40	L53	3 . .30	L63
10 . .100	L54	4 . .40	L64
10 . .150	L55		
20 . .200	L56	Messbereich GPM Wasser	
		0,2 . .2	W80*
Messbereich SCFM Luft		0,5 . .5	W81*
0,3 . .3	L57	* nicht möglich mit Messingventil und mit 1/4" NPT Rückanschluss!	
Messbereich GPH Wasser		Messbereich CC / min Wasser	
0,5 . .12	W70	2 . .30	W99
1 . .20	W71		
6 . .40	W72	Messbereich CC / min Luft	
6 . .60	W73	100 . .1000	L99

Typenschlüssel:

Bestellnummer	SM-06N.	1.	□□□.	A.	1
SM-06N Acryl-Durchflussmesser					
Ausführung /					
1 = 101,6 mm					
2 = 165,1 mm					
Messbereich /					
□□□ = Siehe Tabelle, je nach Ausführung!					
Ventil /					
0 = kein Ventil (Standard)					
A = Messingventil					
B = Edelstahlventil					
Optionen /					
9 = Sonderskala auf Anfrage					
1 = Ventil mit PTFE Dichtung					
2 = Medienberührte Teile komplett aus Edelstahl					
3 = Fluorelastomer O-Ringe					



Abmessungen in mm:



Länge	Ausführung 1	Ausführung 2
A	101,6	165,1
B	76,2	139,7
C	41,28	88,9
D	12,7	12,7
E	30,16	38,1
F	31,75	31,75
I	52,39	52,39
K	104,0	169,9
L	25,40	34,93
M	22,23	22,23
N	2,381	2,381





SM-10

Schwebekörper-Durchflussmesser für geringe Durchflussmengen mit Glasmessrohr



Features

- / Örtliche Anzeige ohne Hilfsenergie
- / Für Flüssigkeiten und Gase
- / Aus Messing oder Edelstahl
- / Mit serienmäßigem Nadelventil
- / Optionale Grenzwertgeber
- / Genauigkeitskl. 1.0, 2.5 oder 4.0

Beschreibung:

Die Durchflussmesser SM-10 arbeiten nach dem bewährten Schwebekörperprinzip. Das strömende Medium bewegt den Schwebekörper gegen die Schwerkraft in einem konischen Messrohr. Die Höhe des Schwebekörpers ist ein Maß für den Durchfluss und kann mittels einer auf dem Messglas abriebfest eingebrannten Skala abgelesen werden. Optionale Induktivkontakte, die auf dem Messglas aufgesteckt werden, können zur Erfassung von Grenzwerten verwendet werden. Alle Geräte sind standardmäßig mit einem Nadelventil zur genauen Durchflussregelung ausgerüstet.

Anwendung:

Schwebekörper-Durchflussmesser der Typenreihe SM-10 dienen hauptsächlich zur Erfassung und Überwachung von niedrigviskosen flüssigen oder gasförmigen Medien. Skalen für Wasser oder Luft bei Standardbedingungen sind bereits vordefiniert und ermöglichen eine schnelle und einfache Auslegung der Geräte. Für andere Medien oder abweichende Prozessbedingungen sind spezielle Sonderskalen erhältlich.



Ausführungen:

SM-10 Schwebekörper-Durchflussmesser

SM-10.1: Baugröße 1, Bauhöhe: 111 mm, Genauigkeitsklasse 4,0

SM-10.2: Baugröße 2, Bauhöhe: 146 mm, Genauigkeitsklasse 2,5

SM-10.3: Baugröße 3, Bauhöhe: 196 mm, Genauigkeitsklasse 2,5

SM-10.4: Baugröße 4, Bauhöhe: 346 mm, Genauigkeitsklasse 1,0

Typenschlüssel:

Best.-Nr.	SM-10.	2.	1.	1.	1.	L01.	1.	1.	0
<p>SM-10 Schwebekörper-Durchflussmesser mit Glasmessrohr</p> <p>Ausführung / 1 = Baugröße 1, Genauigkeitsklasse 4,0 2 = Baugröße 2, Genauigkeitsklasse 2,5 3 = Baugröße 3, Genauigkeitsklasse 2,5 4 = Baugröße 4, Genauigkeitsklasse 1,0</p> <p>Prozessanschluss / 1 = G 1/4 IG rückseitig 2 = NPT 1/4" IG rückseitig</p> <p>Werkstoff / 1 = Messing 2 = Edelstahl</p> <p>Dichtungswerkstoff / 1 = PTFE / FPM (Standard) 2 = PTFE / FFKM</p> <p>Messbereich / L01 - L22 = gemäß Tabelle „Messbereiche Luft“ W01 - W18 = gemäß Tabelle „Messbereiche Wasser“ 99 = Sondermessbereich</p> <p>Ventil / 0 = ohne 1 = Ventil am Eingang (Standard) 2 = Ventil am Ausgang (ohne Rückschlagkugel)</p> <p>Grenzkontakte / 0 = ohne 1 = 1 Kontakt - Typ A 2 = 2 Kontakte - Typ A 3 = 1 Kontakt - Typ B 4 = 2 Kontakte - Typ B</p> <p>Optionen (Mehrfachnennung möglich) / 0 = ohne 1 = Schalttafeleinbausatz</p>									

/ Sonderanschlüsse wie Schlauchtüllen, SWAGELOK, ERMETO oder andere auf Anfrage.
 Zum Betrieb der Grenzkontakte werden Trennschaltverstärker KFA...SR2-Ex1.W für einen Kontakt oder KFA...SR2-Ex2.W für 2 Kontakte benötigt. Technische Daten und Preise auf Anfrage.

Elektrische Daten:

Klemmenanschluss /	Anschlusskasten M16 x 1,5
Klemmbereich /	3...7 mm
Kontaktausführung /	2-Leiter
Kontakt Typ A:	für Ringdurchmesser 10 mm
Kontakt Typ B:	für Ringdurchmesser 15 mm
Schaltfunktion /	bistabil
NAMUR /	ja
Nennspannung U₀ /	8 VDC
Stromaufnahme /	1 mA Durchfahrt ↓ ⁽¹⁾
Stromaufnahme /	3 mA Durchfahrt ↑ ⁽¹⁾

⁽¹⁾ Bei Geräten mit Ventil oben im Ausgang ist die Funktion invertiert!

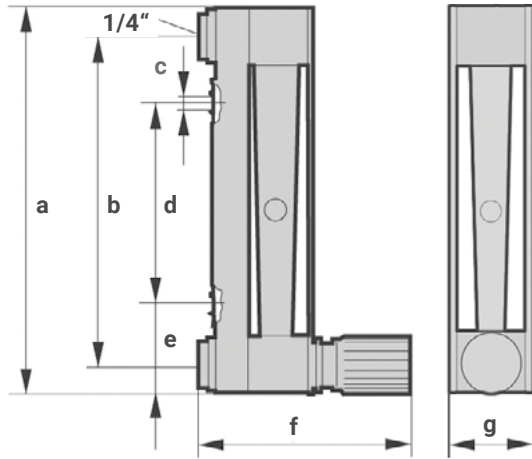
Technische Daten:

Messprinzip /	Schwebekörper
Messgröße /	
primär:	Schwebekörperhub
sekundär:	Betriebs- und Normvolumendurchfluss
Ein- u. Auslaufstrecken /	keine
max. Druck /	10 bar
max. Medientemperatur /	
ohne Kontakt:	-5...+100°C
mit Kontakt:	-5...+65°C
max. Umgebungstemp. /	
ohne Kontakt:	-20...+100°C
mit Kontakt:	-20...+65°C
Messgenauigkeit /	SM-10.1: Klasse 4,0 SM-10.2: Klasse 2,5 SM-10.3: Klasse 2,5 SM-10.4: Klasse 1,0
Werkstoffe /	
Kopfstück, Fußstück:	CrNi-Stahl 1.4404 / 316 L oder Messing vernickelt (Hastelloy® opt.)
Messrohr:	Borosilikatglas
Schwebekörper Kugel:	CrNi-Stahl 1.4404 / 316 L (Glas, POM, Titan, Hastelloy® C4 optional)
Schwebekörper Kegel:	CrNi-Stahl 1.4404 / 316 L, Alu, (PP)
Ventil:	CrNi-Stahl 1.4571 / 316 Ti
Ventilspindel:	CrNi-Stahl 1.4404 / 316 L
Dichtungen:	PTFE / FPM (PTFE / FFKM optional)
Schutzhaube:	Polycarbonat



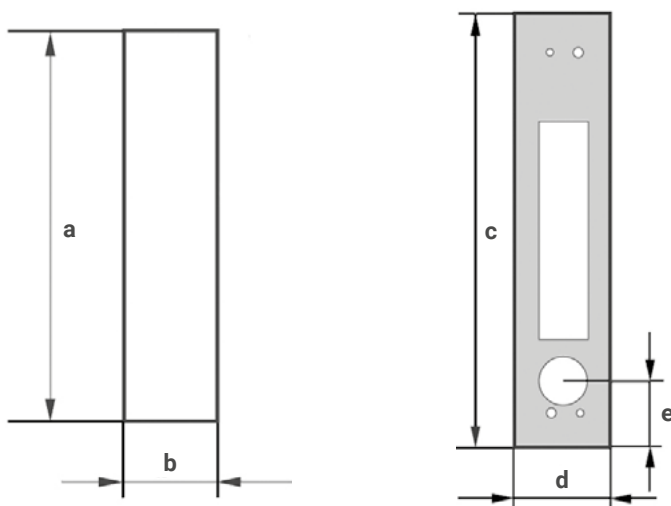
Abmessungen in mm:

Abmessungen Schalttafelausschnitt und Blende:



Ausführung	a	b ± 0,25	c	d	e	f ca.	g	Gewicht (kg)
SM-10.1	111	90	4,3	45	33	82	28	0,4
SM-10.2	146	125	4,3	80	33	82	28	0,5
SM-10.3	196	175	4,3	130	33	82	28	0,6
SM-10.4	346	325	4,3	280	33	82	28	0,7

Abmessungen Schalttafelausschnitt und Blende:



Ausführung	a	b	c	d	e
SM-10.1	128	32	145	40	27,5
SM-10.2	163	32	180	40	27,5
SM-10.3	213	32	230	40	27,5
SM-10.4	363	32	380	40	27,5



Messbereiche Wasser und Option Kontakt:

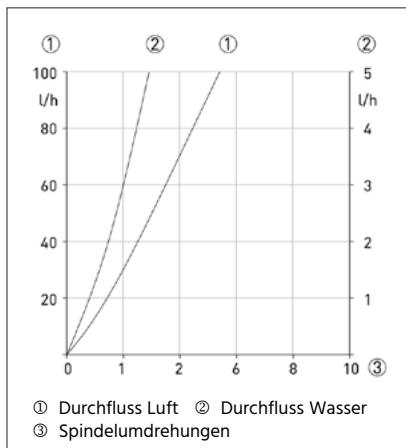
Messbereichsnr.	Messbereich l/h Wasser	SM-10.1	Kontakt- option	SM-10.2	Kontakt- option	SM-10.3	Kontakt- option	SM-10.4	Kontakt- option
W01	0,04...0,4	-	-	-	-	-	-	x ² (1)	-
W02	0,063...0,63	-	-	-	-	-	-	x ²	-
W03	0,1...1	-	-	-	-	-	-	x ²	-
W04	0,16...1,6	-	-	-	-	-	-	x ²	A
W05	0,25...2,5	x	A	x	A	-	-	x ²	A
W06	0,4...4	-	-	-	-	-	-	x ²	A
W07	0,5...5	x	B	x	B	x	B	-	-
W08	0,63...6,3	-	-	-	-	-	-	x ²	A
W09	1...10	-	-	-	-	-	-	x ²	A
W10	1,2...12	x	B	x	B	x	B	-	-
W11	1,6...16	-	-	-	-	-	-	x ²	B
W12	2,5...25	x	B	x	B	x	B	x ²	B
W13	4...40	x	B	x	B	x	B	x ²	-
W14	6...60	x	B	x	B	x	B	-	-
W15	6,3...63	-	-	-	-	-	-	x ²	-
W16	10...100	x	B (min.)	x	B (min.)	x	B (min.)	x ²	-
W17	12...120	x	-	x	B (min.)	-	-	-	-
W18	16...160	x	-	x	B (min.)	-	-	-	-

x = verfügbar – = nicht verfügbar (1) = reduzierte Genauigkeit: 2,5 %
 Kontakte: Die Kontaktausführung ist durch den Messbereich festgelegt
 (min.) = Kontakt nur als Min.-Kontakt einsetzbar

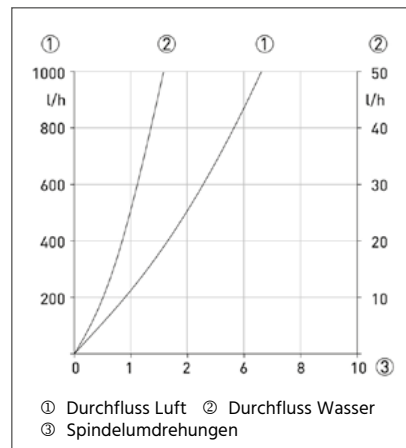
Schwebekörperform: X = X¹ = X² =

Ventilcharakteristik:

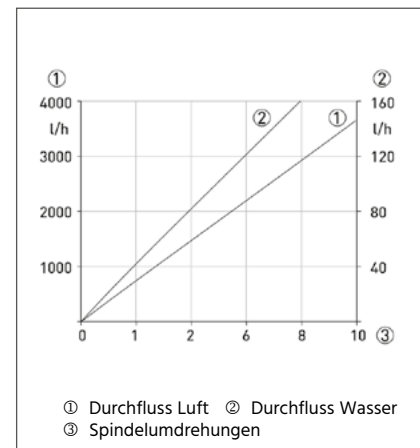
Spindel Ø 1,0 mm



Spindel Ø 2,5 mm



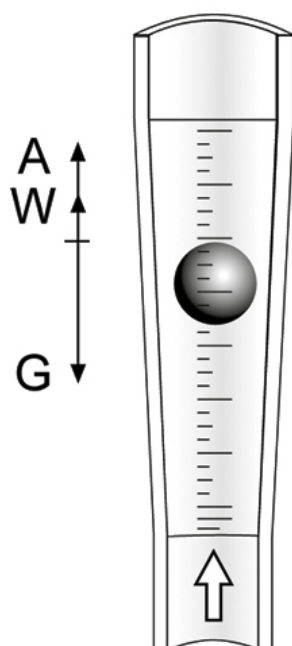
Spindel Ø 4,5 mm





Messbereiche Luft und Option Kontakt:

Messbereichsnr.	Messbereich NI/h Luft, 20°C, 1,2 bar abs.	SM-10.1	Kontakt-option	SM-10.2	Kontakt-option	SM-10.3	Kontakt-option	SM-10.4	Kontakt-option
L01	0,5..5	x ¹	A	x ¹	A	-	-	-	-
L02	0,8..8	x ¹	A	x ¹	A	-	-	-	-
L03	1,6..16	x	A	x	A	x ¹	A	x ²	-
L04	2,5..25	-	-	-	-	-	-	x ²	-
L05	4..40	x	A	x	A	x	A	x ²	-
L06	6..60	x	A	x	A	x	B	x ²	A
L07	9..90	-	-	-	-	-	-	x ²	A
L08	10..100	x	B	x	B	x	B	-	-
L09	14..140	-	-	-	-	-	-	x ²	A
L10	20..200	-	-	-	-	-	-	x ²	A
L11	25..250	x	B	x	B	x	B	-	-
L12	30..300	-	-	-	-	-	-	x ²	A
L13	50..500	x	B	x	B	x	B	x ²	B
L14	80..800	x	B	x	B	x	B	x ²	B
L15	100..1000	-	-	x	B	-	-	-	-
L16	120..1200	x	B (min.)	-	-	-	-	x ²	-
L17	180..1800	-	-	x	B	-	-	-	-
L18	200..2000	-	-	-	-	-	-	x ²	-
L19	240..2400	-	-	x	B	-	-	-	-
L20	300..3000	-	-	x	B (min.)	-	-	x ²	-
L21	400..4000	-	-	x	B (min.)	-	-	-	-
L22	500..5000	-	-	x	B (min.)	-	-	-	-



Funktionsprinzip:

Das Durchflussmessgerät arbeitet nach dem Schwebekörper-Messprinzip. Dabei stellt sich der Schwebekörper so ein, dass die an ihm angreifende Auftriebskraft A, der Formwiderstand W und sein Gewicht G im Gleichgewicht sind:

$$G = A + W.$$

Der Durchfluss kann als Höhenstellung des Schwebekörpers auf der Skala am Messglas abgelesen werden. Die Oberkante des Schwebekörpers ist die Ablesekante.

Ventilspindel Ø [mm]	max. Durchfluss		Ventilkennwert Kv [m ³ /h]
	Wasser (20°C) [l/h]	Luft (20°C, 1,013 bar) [NI/h]	
1,0	5	100	0,018
2,5	50	1000	0,150
4,5	160	4300	0,480





SM-12N

Glaskonus-Durchflussmesser nach dem Schwebekörperprinzip



Features

- / Für Flüssigkeiten und Gase
- / Große Messbereichsauswahl
- / Leicht ablesbare Skala
- / Geringer Druckverlust
- / Drehbarer Berstschutz
- / Optionale Grenzwertschalter

Beschreibung:

Ein Schwebekörper aus Kunststoff oder Metall wird von einer vertikal durch ein konisches Glasrohr fließenden Strömung angehoben und in Rotation versetzt. Seine Aufwärtsbewegung stoppt an der Stelle, an der sich Gravitationskraft und Staukraft gegenseitig aufheben. Die Position des Körpers in dem Konus ist also durchflussabhängig, so daß der Volumenstrom auf einer ins Messrohr gravierten Skala abgelesen werden kann.

Anwendung:

Sechs verschiedene Messrohrgeometrien und vier unterschiedliche Schwebekörpermaterialien erlauben eine sehr große Anzahl verschiedener Messbereiche des SM-12N für alle Flüssigkeiten und Gase, die mit den verwendeten Werkstoffen kompatibel sind. Eine Übersicht über die Möglichkeiten für Wasser und Luft in atmosphärischem Zustand bietet dieses Datenblatt. Bei abweichenden Medien, Drücken oder Temperaturen fragen Sie uns bitte an. Die Schwebekörper-Strömungsmesser SM-12N kommen überall dort zum Einsatz, wo ein Volumenstrom ohne elektrische Hilfsenergie angezeigt werden soll. Speziell gefertigte Schwebekörper erzeugen einen lediglich sehr geringen Druckverlust. Als vorteilhaft erweist sich zudem oftmals die Tatsache, daß die Beschaffenheit des Messgutes durch das Glasrohr visuell beurteilt werden kann.



Technische Daten:

Materialien /

Prozessanschluss:	AISI 316L - Edelstahl 1.4404
Gehäuse:	AISI 304 - Edelstahl 1.4301
Mutter:	AISI 316 - Edelstahl 1.4401 (oder verzinkter Stahl)
Anschläge:	PFA (Messrohr L6, L7) PVDF, AISI 316L (Messrohr P0-P4)
Messkonus:	Borosilikat Glas
Schwebekörper: (siehe Tabelle 1+2)	Titan, PVDF (Messrohr L6, L7) PTFE, PVDF (FDA konform), AISI 316Ti (1.4571) (Messrohr P0-P4)
Dichtungen:	NBR (Standard) FKM, EPDM (auf Anfrage)

Druck /

Messrohr:	L6; L7	P0; P1	P2	P4
P _{max} [bar]:	16	10	8	6

Temperatur /

-25. . .+100°C

Einbaulänge /

375 mm (Gewinde, Clamp),
425 mm (Flansch)

Gewicht /

1,7. . .7,1 kg (siehe Tabelle 4)

Einbaulage /

senkrecht, Durchfluss von unten

Messbereiche /

0,002 l/h bis 10 m³/h Wasser (20°C)
0,1 l/h bis 160 m³/h Luft (20°C, 1bar abs.)

Spanne /

10:1 bei P-Messrohren
20:1 bei L-Messrohren

Genauigkeit /

(nach VDI 3513)

Klasse 2,5 für Messrohr L613-L623
Klasse 1,6 für Messrohr L624-L747
Klasse 1,6 für Messrohr P051-P471

Ausführungen:

Messbereichscode: Um den Messbereichscode zu ermitteln, wird der gewünschte Messbereich in den zugehörigen Tabellen aufgesucht (Tabelle 1 für Wasser und Flüssigkeiten; Tabelle 2 für Luft und Gase) und der Code aus dem Messrohr, dem Schwebekörper und den übrigen aufgelisteten Kriterien ermittelt. So beschreibt z.B. Code [P]-[0]-[51]-[SS]-[0]-[3]-[N] den Messbereich 10. . .100 l/h Wasser, einem Schwebekörper in Edelstahl 1.4571, ohne Vorbereitung für einen Grenzkontakt, d.h. ohne Magneten im Schwebekörper.

Prozessanschluss: Als Anschlussvarianten stehen G-Innengewinde, NPT-Innengewinde, Flansche in EN oder ASME aus Edelstahl zur Verfügung (Clamp auf Anfrage). Welches Messrohr mit welchem Anschluss ausgestattet werden kann, wird in der Tabelle 3 (Modellspezifikation) ermittelt.

Ventil: Eine Auswahl an Gerätevarianten kann mit einem Regulierventil ausgestattet werden. Dieses Ventil ist wahlweise in Edelstahl oder in Messing ausgeführt. Je nach Ausführung kann das Ventil eingangs- oder ausgangsseitig montiert werden. Welches Messrohr mit welchem Ventil kombiniert werden kann, wird in der Tabelle 3 (Modellspezifikationen) ermittelt. Ventile werden nur beigelegt.

Grenzkontakt: Alle P-Messrohre können mit REED-Kontakten bestückt werden, was einen magnetischen Schwebekörper erfordert (wird in der Tabelle 1 und 2 ermittelt). Es sind wahlweise MIN-Kontakte (normal geschlossen) oder MAX-Kontakte (normal geöffnet) erhältlich.

Elektrische Daten:

Grenzkontakt /	REED, bistabil (potentialfrei)
Spannung /	230 V max.
Schaltstrom /	2 A max.
Schaltleistung /	40 VA oder 40 W
Temperatur /	-10. . .+70°C
Schutzart /	IP65
Eigenkapazität /	0 nF
Eigeninduktivität /	0 mH
Anschlussleitung /	LIYY 2 x 0,34 mm ² , 1m lang
Gehäuse /	Polystyrol
Gewicht /	35 g



Tabelle 1: Wasser/Flüssigkeiten

Durchflusstabelle		Messbereichscode für Messrohr-Schwebekörper-Kombination										
Wasser / Flüssigkeiten 20°C		Messrohr			Schwebekörper							
Max. Durchfluss [l/h]	Druckabfall ¹⁾ [mbar]	-x	x	xx	-xx	x	x	x				
		Länge Code	Durchmesser Code	Messrohr Konus Code	Material Code	Durchmesser Code	Durchfl. Kennz. Code	Einlage Code				
0.025	1	L	6	13	TT	A ¹⁾	L	N				
0.04	1	L	6	14								
0.63	2	L	6	17								
0.1	2	L	6	21								
0.16	3	L	6	22								
0.25	4	L	6	23	TT; PD	B	L	N				
0.4	1	L	6	24								
0.63	1	L	6	27								
1	2	L	6	31								
1.6	3	L	6	32								
2.5	4	L	6	33								
4	2	L	7	34								
6.3	2	L	7	37								
10	3	L	7	41								
16	4	L	7	42								
25	5	L	7	43								
40	5	L	7	44								
63	10	L	7	47	PD	D	L	M				
63	10	P	0	51								
100	16	P	0	52								
100	16	P	0	51					SS	0	3	M ²⁾ ; N
160	24	P	0	52								
160	15	P	1	53					PD	1	2	M
250	16	P	1	54								
400	18	P	1	57								
630	26	P	1	61								
250	15	P	1	53					SS	1	3	M ²⁾ ; N
400	16	P	1	54								
630	18	P	1	57								
1000	26	P	1	61								
1000	11	P	2	62	PD	2	2	M				
1600	13	P	2	63								
1600	26	P	2	62	SS	2	3	M ²⁾ ; N				
2500	30	P	2	63								
2500	16	P	4	64	PD	4	2	M				
4000	18	P	4	67								
6300	21	P	4	71								
4000	40	P	4	64					SS	4	3	M ²⁾ ; N
6300	44	P	4	67								
10000	53	P	4	71								

Messbereichscode	[]-	[]-	[]-	[]-	[]-	[]-	[]-
Messrohrlänge (Typ)	300 mm	L					
	300 mm	P					
Messrohrdurchm.	10...81 mm		X				
Messrohrkonus				XX			
Werkstoff Schwebekörper	Edelstahl				SS		
	Titan				TT		
	PTFE				PF		
	PVDF				PD		
Schwebekörper Ø	1,6...54 mm					X	
Durchflusskennzeichnung	für Flüssigkeiten						L
	für Wasser						2
	für Wasser						3
Schwebekörper-Einlage	ohne Magnet						N
	mit Magnet						M ²⁾

*) Der angegebene Druckabfall ist lediglich ein Richtwert und kann in Abhängigkeit vom verwendeten Durchflussmesser abweichen.

1) max. Viskosität 2 mPas*s

2) für Option Grenzwertschalter



Tabelle 2: Luft/Gase

Durchflusstabelle		Messbereichscode für Messrohr-Schwebekörper-Kombination														
Luft / Gase 20°C, 1 bar abs		Messrohr			Schwebekörper											
Max. Durchfluss [l/h]	Druckabfall ¹⁾ [mbar]	-X	X	XX	-XX	X	X	X								
		Länge Code	Durchmesser Code	Messrohr Konus Code	Material Code	Durchmesser Code	Durchfl. Kennz. Code	Einlage Code								
1.9	1	L	6	13	TT	A	G	N								
3	1	L	6	14												
4.4	2	L	6	17												
6.5	2	L	6	21												
10	3	L	6	22												
14	4	L	6	23												
23	2	L	6	24												
33	2	L	6	27												
50	2	L	6	31												
70	3	L	6	32												
100	4	L	6	33	PD; TT	B	G	N								
180	3	L	7	34												
250	3	L	7	37												
400	3	L	7	41												
630	4	L	7	42												
1000	5	L	7	43												
1600	5	L	7	44												
2400	10	L	7	47												
1600	4	P	0	51												
2500	6	P	0	52												
2400	8	P	0	51	PF	0	6	M ¹⁾								
3800	11	P	0	52												
6000	6	P	1	53												
9300	7	P	1	54												
14500	8	P	1	57												
23000	10	P	1	61												
400	5	P	1	53					PD	1	7	M ¹⁾				
6300	5	P	1	54												
10000	6	P	1	57												
16000	8	P	1	61												
35000	11	P	2	62												
55000	13	P	2	63												
25000	8	P	2	62	PF	2	6	N								
40000	10	P	2	63												
88000	29	P	4	64												
140000	32	P	4	67												
220000	34	P	4	71												
63000	13	P	4	64					PD	4	7	M ¹⁾				
100000	14	P	4	67												
160000	17	P	4	71												
100000	14	P	4	67									PF	4	6	N
160000	17	P	4	71												

Messbereichscode	[]-	[]-	[]-	[]-	[]-	[]-	[]-
Messrohrlänge (Typ)	300 mm	L					
	300 mm	P					
Messrohrdurchm.	10. . .81 mm		X				
Messrohrkonus				XX			
Werkstoff	Titan				TT		
Schwebekörper	PTFE				PF		
	PVDF				PD		
Schwebekörper Ø	1,6. . .54 mm					X	
Durchflusskennzeichnung	für Gas						G
	für Luft						6
	für Luft						7
Schwebekörper-Einlage	ohne Magnet						N
	mit Magnet						M ¹⁾

^{*)} Der angegebene Druckabfall ist lediglich ein Richtwert und kann in Abhängigkeit vom verwendeten Durchflußmesser abweichen.

¹⁾ für Option Grenzwertschalter



Typenschlüssel:

Bestellnummer	SM-12N.	[]-[]-[]-[]-[]-[]-[]-[]	1.	1.	1.	0.	0.	0
SM-12N Schwebekörperdurchflussmesser mit Glaskonus								
Messbereichscode aus Tabelle 1 oder Tabelle 2:								
Prozessanschluss /								
1 = Innengewinde G (Code G0)								
2 = Innengewinde NPT (Code T0)								
3 = Flansch EN-1092 B1 PN40 (Code D4)								
4 = Flansch ASME B16.5 150 lbs (Code A1)								
5 = auf Anfrage: Clamp ISO 2852 (Code S4)								
Prozessanschlusswerkstoff /								
1 = AISI 316L - Edelstahl 1.4404 (Code SS)								
Werkstoff der Armatur /								
1 = AISI 304 - Edelstahl 1.4301 (Code SS)								
Ventil /								
0 = ohne Ventil (Code NNN)								
1 = mit Ventil, Material Messing (Code VM) ⁽¹⁾								
2 = mit Ventil, Material Edelstahl 1.4571 (Code VA) ⁽¹⁾								
Grenzkontakt /								
0 = ohne Kontakt								
1 = MIN-Kontakt (Öffner steigend) ⁽²⁾								
2 = MAX-Kontakt (Schliesser steigend) ⁽²⁾								
Optionen (Mehrfachnennung möglich) /								
0 = ohne								
1 = mit Trennschaltverstärker für Grenzkontakt 24 VDC								
2 = mit Trennschaltverstärker für Grenzkontakt 230 VAC								
3 = öl- und fettfrei für Sauerstoffanwendungen								
4 = mit Durchflusstabelle für Umrechnung								

⁽¹⁾ Ventile werden nur beigelegt (nicht für FDA möglich).
 Weitere Einschränkungen siehe Tabelle 3 - Modellspezifikation.
⁽²⁾ Nur für Messrohr P0 bis P4 und Schwebekörper mit Magnet (Einlagecode „M“)



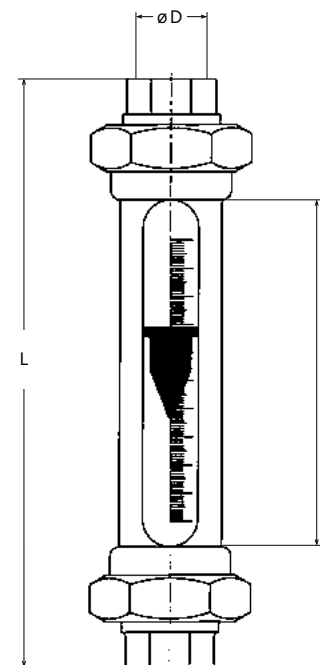
Tabelle 3: Modellspezifikation

SM-12N ohne Ventil	Prozessanschluss				Werkstoff Anschluss	Werkstoff Armatur	Ventil	Messrohr (Länge + Ø)
	Innengewinde		Flansch					
	G	NPT	EN 1092-2 B1 PN40	ASME B16.5 150 lbs				
Nennweite	Code	Code	Code	Code	Code	Code	Code	Code
1/2"	G0	T0	D4	A1	SS	SS	NNN	L6; L7; P0; P1
3/4"	G0	T0	-	-	SS	SS	NNN	L6; L7; P0; P1
1"	G0	T0	D4	A1	SS	SS	NNN	L6; L7; P0; P1; P2
1 1/2"	G0	T0	D4	A1	SS	SS	NNN	P2; P4
2"	-	-	D4	A1	SS	SS	NNN	P2; P4
2"	G0	T0	-	-	SS	SS	NNN	P4
2 1/2"	G0	T0	-	-	SS	SS	NNN	P4

SM-12N mit Ventil	Prozessanschluss				Werkstoff Anschluss	Werkstoff Armatur	Ventil	Messrohr (Länge + Ø)
	Innengewinde		Flansch					
	G	NPT	EN 1092-2 B1 PN40	ASME B16.5 150 lbs				
Nennweite	Code	Code	Code	Code	Code	Code	Code	Code
1/2"	G0	-	-	-	SS	SS	VM / VA	L6; L7; P0
1"	G0	-	-	-	SS	SS	VM / VA	P1
1 1/2"	G0	-	-	-	SS	SS	VM / VA	P2

Tabelle 4: Einbaulängen und Gewichte

Nennweite	Prozessanschluss	Messrohr	Länge L [mm]	Gewicht [kg]
DN 15 (1/2")	Innengewinde	L6; L7; P0; P1	375	1,7
	Clamp		375	1,9
	Flansch		425	2,5
DN 20 (3/4")	Innengewinde		375	1,7
DN 25 (1")	Innengewinde	L6; L7; P0; P1	375	1,7
		P2		2,6
		L6; L7; P0; P1		2,0
	Clamp	P2	2,8	
		Flansch	L6; L7; P0; P1	425
		P2	3,9	
DN 40 (1 1/2")	Innengewinde	P2	375	2,6
		P4		7,1
	Flansch	P2	425	5,2
		P4	8,7	
DN 50 (2")	Innengewinde	P4	375	7,1
		P2		6,6
	Flansch	P4	11,1	
DN 65 (2 1/2")	Innengewinde	P4	375	7,1





SM-15

Kunststoff-Durchflussmesser nach dem Schwebekörper-Prinzip



Features

- / Für jeden industriellen Einsatz
- / Für flüssige und gasförmige Medien
- / Einfache und robuste Konstruktion mit hoher Betriebssicherheit
- / Aus PVC, PA, PSU und PVDF
- / Geringer Druckverlust
- / Einfache Montage
- / Hochauflösende Skalierung
- / Optional Alarmkontakte und Analogausgang

Beschreibung:

Die Durchflussmesser der Typenreihe SM-15 arbeiten nach dem bewährten Schwebekörper-Messprinzip. Der Schwebekörper wird durch das strömende Medium angehoben und zeigt mit seiner Oberkante auf einer auf dem Gerät aufgeklebten Skala den Durchfluss an. Bei Verwendung von Schwebekörpern mit integrierten Magneten können optional Alarmkontakte oder ein Messwertgeber angebaut werden. Alle Geräte verfügen über ein Aussengewinde am Messrohr und sind zusätzlich serienmässig mit PVC-Klebummuffen ausgerüstet. Als Option können auch Rohringengewinde aus PVC, PP, MS oder VA geliefert werden.

Anwendung:

Durch die Vielzahl der verwendeten Werkstoffe sowie die einfach austauschenden Messskalen können die Kunststoffdurchflussmesser SM-15 für die meisten, auch aggressiven, Medien eingesetzt werden. Hauptanwendungsgebiete sind die Wasseraufbereitung, Abwassertechnik, chemische und Lebensmittelindustrie und viele andere mehr.



Technische Daten:

Werkstoffe /

Messrohr:	PVC-U: transparent Polyamid: transparent, mit stark reduzierter Feuchtigkeitsaufnahme Polysulfon: transparent PVDF: opak (gelblich-weiß)
Schwebekörper:	PVDF, optional PVDF mit integriertem Magneten (>1% Blei (lead) der REACH-Kandidatenliste)
Dichtungen:	EPDM, optional FPM
Rohranschlüsse:	PVC, optional PP, Messing, Edelstahl

max. Druck /

PVC:	10 bar bis +20°C, 1 bar bei +60°C
Polyamid:	10 bar bis +30°C, 1 bar bei +75°C
Polysulfon:	10 bar bis +40°C, 1 bar bei +100°C
PVDF:	10 bar bis +40°C, 1 bar bei +110°C

max. Temperatur ohne Verschraubungen bei 1 bar /

PVC:	+60°C
Polyamid:	+75°C
Polysulfon:	+100°C
PVDF:	+110°C

max. Temperatur mit Verschraubung aus /

PVC:	+60°C
PP:	gem. den Temperaturangaben für das jeweilige Messrohr, jedoch max. +80°C
Messing, Edelstahl:	gem. den Temperaturangaben für das jeweilige Messrohr

Einbaulage /

vertikal, Durchfluss von unten nach oben

Montage /

mit Beruhigungsstrecke 5-7 x DN vor und hinter dem Gerät

Messgenauigkeit /

Kl. 4 nach VDI/VDE 3513, Bl. 2

Zubehör /

Grenzwertschalter:	bistabile Kontakte, Schliesser- oder Öffnerfunktion
Analogausgang:	Messwertgeber mit integriertem Messumformer, 4...20 mA

Achtung: Grenzkontakte oder Messwertgeber arbeiten nur in Verbindung mit einem Schwebekörper mit integriertem Magnet.

Messwertgeber (optional):

Ausführung /

Reedkette

Gehäusematerial /

ABS

Montage /

verstellbar auf Schwalbenschwanzschiene des Messrohres

Versorgungsspannung /

18...30 VDC

Analogausgangssignal /

4...20 mA, 2-Leiter
(Ausgang kalibrier-/ einstellbar)

Elektrischer Anschluss /

Steckeranschluss M12, 4-polig, mit Gegenstecker abgewinkelt 90°

Messlänge /

114 mm

Auflösung /

3,5 mm

max. Betriebstemp. /

0...+70°C

max. Umgebungstemp. /

-20...+70°C

max. Umgebungsdruck /

atmosphärisch 0,8...1,1 bar

max. rel. Luftfeuchte /

20...85%

CE-Kennzeichnung /

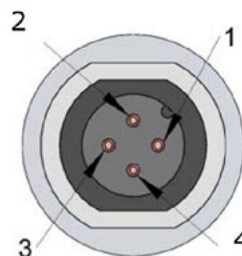
DIN EN 61326-1, DIN EN 55022/B

Schutzart /

IP 65 (mit Stecker)

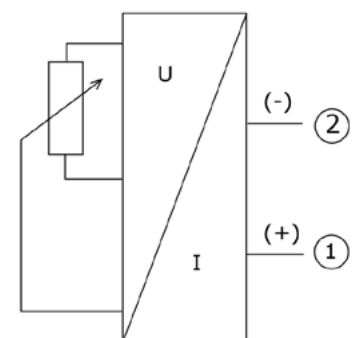
Der optional erhältliche Messwertgeber des Durchflussmessers SM-15 wird auf die am Messrohr angebrachte Schwalbenschwanzschiene aufgeclipst. Die Einheit besteht aus einer Reedkette, einer entsprechenden Auswertung und Umsetzung. Dank der Zweileitertechnik verlaufen Spannungsversorgung und Ausgangssignal nicht voneinander getrennt. Die exakten Magnetfeldsensoren des Aufnehmers erfassen die Höhe des magnetischen Schwebekörpers und wandeln dessen Position kontinuierlich in ein 4...20 mA-Ausgangssignal um. Dieses Signal kann direkt weiterverarbeitet werden.

M12 Stecker



1. Signal (+)
2. Signal (-)
3. n.c.
4. n.c.

Schaltbild





Abm. Flanschanschluss:

Für die Medien Wasser (in l/h) sowie Luft (in Nm³/h) bei Betriebsdrücken von 0, 1, 2 und 3 bar rel. stehen Standardskalen zur Verfügung. Für andere Medien, wie Luft bei höheren Betriebsdrücken, HCL (30%), NaOH (30%), sowie für die Masseinheiten m³/h, l/sec., l/min, USGPM oder IGPM können Sonderskalen auf Anfrage geliefert werden.

Diese ergänzenden Sonderskalen sind nachträglich leicht und zuverlässig auf den Durchflussmesser aufklebbar. Änderungen am Messgerät sind nicht erforderlich.

Für andere Medien und / oder Betriebsbedingungen können auf Anfrage Sonderskalen erstellt werden.

Dazu werden folgende Angaben benötigt:

- Medium
- Betriebsdruck
- Betriebstemperatur
- Betriebsdichte
- Betriebsviskosität

Grenzkontakte (optional):

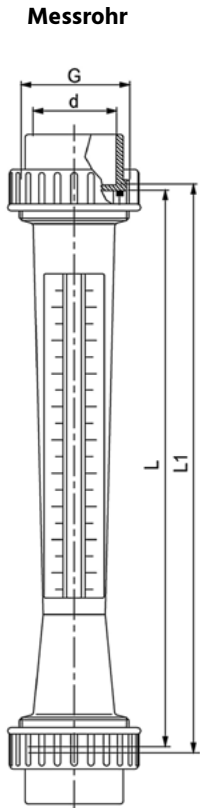
Ausführung /	bistabile Reedkontakte
Kontaktfunktion /	Schliesser oder Öffner bei steigendem Durchfluss
Montage /	Verstellbar auf Schwalbenschwanzschiene des Messrohres
Schaltleistung /	max. 230 VAC, max. 0,5 A, max. 10 VA
Betriebstemperatur /	0...+55°C
Hysterese /	10 mm
Anschlussbelegung /	2-Leiter, unabhängig von der Polarität

Messbereiche (Tabelle 1):

Messrohr	Messbereich					
		Wasser (l/h)	Luft bei +20°C (Nm ³ /h) nicht für PVC-Messrohre			
			0 bar rel.	1 bar rel.	2 bar rel.	3 bar rel.
1	101	3...24	0,2...1	0,2...1,3	0,25...1,6	0,3...1,75
	102	5...60	0,2...2,5	0,4...3,2	0,2...3,8	0,3...4,4
	103	10...100	0,5...3,6	0,6...5	0,8...6	0,8...7
	104	25...250	0,5...9	1...13	1...16	1,5...18
2	201	5...50	0,4...2,8	0,4...3,2	0,5...4	0,5...4,5
	202	15...150	0,8...6,25	1...9	1...11	1,5...12
	203	25...250	0,9...9,5	1,5...13	2...17	2...20
	204	40...400	2...15	2...21	3...26	3...30
3	301	15...150	0,5...5,5	1...8,5	1...11	1...10,5
	302	40...400	2...14	2...20	3...26	4...30
	303	60...600	2,5...22	4...31	4...38	5...45
	304	100...1000	4...34	5...45	6...58	7,5...67,5
4	401	25...250	1...8	1,5...12	1,5...16	1,5...17
	402	40...400	2...14	2...20	3...26	3...30
	403	100...1000	4...34	4...46	5...55	6...66
	404	150...1500	5...50	6...70	7,5...90	7,5...100
6	603	60...600	2...21	3...30	4...36	4...40
	604	100...1000	3...34	5...50	5...60	5...70
	605	150...1500	5...50	5...70	7...85	8...100
	606	250...2500	7...80	10...110	10...140	15...160
	606a	200...2000	8...70	10...100	10...120	12...135
	606b	300...3000	10...100	14...125	20...160	20...190
	607	400...4000	14...125	20...170	15...220	20...250
	608	600...6000	20...200	30...280	30...380	40...400
609	1000...10000	30...320	40...440	50...540	60...620	
610	1500...15000	50...500	80...800	80...800	102...880	
611	2500...25000	80...800	140...1240	140...1240	166...1400	
612	10000...50000	300...1600	600...2500	600...2500	700...2900	



Anschlussarten (Tabelle 2):



Messrohr (L in mm)	Druckverlust mbar Wasser / Luft bei 20°C	Messbereich	AG (R)	Anschlussverschraubungen				Anschl. Nr.	
				PVC- Klebummuffe Standard (mm)	Innengewinde (G)				
					P V C	P P	M S		V A
0	1	2	3	5	6	Werkstoff-Nr.			
1 (165)	3,3 / 4,8	101	3/4"	d: 16 DN: 10 L1: 171	3/8"	3/8"	3/8"	3/8"	01
		102							
		103							
		104							
2 (170)	2,5 / 4,3	201	1"	d: 20 DN: 15 L1: 176	1/2"	1/2"	1/2"	1/2"	02
		202							
		203							
		204							
3 (185)	6,1 / 8,3	301	1 1/4"	d: 25 DN: 20 L1: 191	3/4"	3/4"	3/4"	3/4"	03
		302							
		303							
		304							
4 (200)	6,1 / 8,3	401	1 1/2"	d: 32 DN: 25 L1: 206	1"	1"	1"	1"	04
		402							
		403							
		404							
6 (350)	12,3 / 15,9	603	1 1/2"	d: 32 DN: 25 L1: 356	1"	1"	1"	1"	09
		604							
	12,3 / 15,9	605	2"	d: 40 DN: 32 L1: 356	1 1/4"	1 1/4"	1 1/4"	1 1/4"	10
		606							
	12,3 / 15,9	606a 606b	2 1/4"	d: 50 DN: 40 L1: 356	1 1/2"	1 1/2"	1 1/2"	1 1/2"	10b
22,2 / 27,1	607 608 609	2 3/4"	d: 63 DN: 50 L1: 356	2"	2"	2"	2"	11	
33,7 / 40	610 611 612	3 1/2"	d: 75 DN: 65 L1: 356	2 1/2"	2 1/2"	2 1/2"	2 1/2"	12	

Abweichende Maße L und L1 bei PVDF-Messrohr

Der Anschlusscode setzt sich aus Werkstoff- und Anschluss-Nr. zusammen.

Beispiel: PCV-Innengewinde G1" für Messrohr 6:

Werkstoff-Nr. 2, Anschluss-Nr. 09 · Anschlusscode 209



Typenschlüssel:

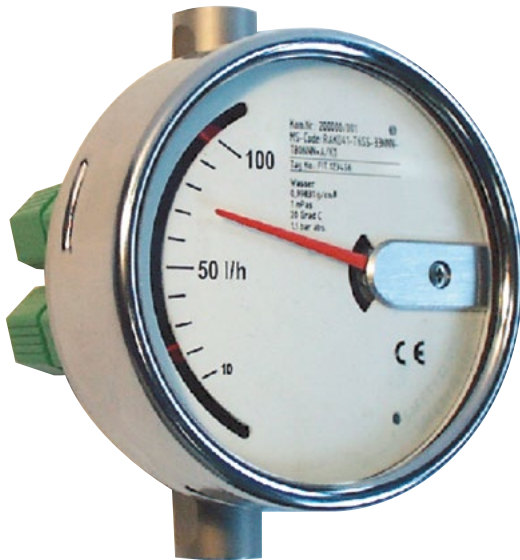
Bestellnummer	SM-15.	2.	1.	202.	102.	1.	11
SM-15 Kunststoff-durchflussmesser							
Werkstoffausführung (Messrohr) /							
1 = PVC-U (nur mit Skalen für Wasser)							
2 = Polyamid							
3 = Polysulfon							
4 = PVDF							
Skala /							
1 = Wasser							
2 = Luft (0 bar rel.)							
3 = Luft (1 bar rel.)							
4 = Luft (2 bar rel.)							
5 = Luft (3 bar rel.)							
9 = Sonderskala							
Messbereich /							
101. . .612 = gemäß Tabelle 1							
Prozessanschluss /							
gemäß Tabelle 2							
Schwebekörper /							
1 = PVDF (Standard)							
3 = PVDF mit integriertem Magnet (nur bei Verwendung von Grenzkontakten oder Analogausgang)							
Optionen /							
00 = ohne							
11 = 1 Grenzkontakt (Öffner)							
21 = 2 Grenzkontakte (Öffner)							
12 = 1 Grenzkontakt (Schliesser)							
22 = 2 Grenzkontakte (Schliesser)							
60 = Messwertgeber, 4. . .20 mA							





SM-20

Schwebekörper-Durchflussmesser für geringe Durchflussmengen in Kompaktbauweise



Features

- / Für Flüssigkeiten und Gase
- / Betriebsdrücke bis 100 bar, höhere Drücke bis 400 bar auf Anfrage
- / Betriebstemperaturen bis 250°C
- / Skalen für alle Betriebsbedingungen individuell ausgelegt
- / Lokale Anzeige, Min.-Max.- Kontakte oder Analogausgang
- / Messrohr komplett Edelstahl 1.4571
- / Optional mit Ventil lieferbar

Beschreibung:

Die Durchflussmesser der Typenreihe SM-20 arbeiten nach dem bewährten Schwebekörper-Messprinzip. Der konische Schwebekörper wird in einem zylindrischen Messrohr geführt. Das fließende Medium bewegt den Schwebekörper in Durchflussrichtung. Die Schwebekörperbewegung wird magnetisch auf eine außerhalb des Messrohres angebrachte Anzeigeeinheit übertragen. Diese Anzeigeeinheit ist mit einer auf die Betriebsbedingungen ausgelegten Skala versehen und kann zusätzlich mit Kontakten oder einem Analogausgang ausgerüstet werden.

Anwendung:

Die Schwebekörper-Durchflussmesser SM-20 dienen zur Messung und Überwachung von niedrigviskosen flüssigen oder gasförmigen Medien, z. B. Kühlsysteme von Schweißmaschinen, Laser- und Röhrenanlagen, Pumpenüberwachung, Kompressoren etc. Durch den für alle medienberührten Teile verwendeten hochwertigen Edelstahl 1.4571 ist das Gerät auch für aggressive Medien geeignet.



Technische Daten:

Werkstoffe /	medienberührte Teile aus Edelstahl 1.4571 Gehäuse aus 1.4301
max. Druck /	PN 100 (standard), PN 10, 40, gemäß Typenschlüssel (höhere Drücke bis 400 bar auf Anfrage)
max. Temperatur /	
lokale Anzeige:	-25...+250°C (+150°C mit Ventil)
mit Kontakten:	-25...+135°C
mit Analogausg.:	-25...+65°C (niedrigere Temperaturen auf Anfrage)
Schutzart /	IP 66/67
Genauigkeit /	± 4% für Messbereichswert
Optionen /	Ex-Schutz, Impulsausgang
Kontakte /	
Typ:	induktiv (gem. DIN EN 60947-5-6) SC2-NO
Nennspannung:	8 VDC
Ausgangssignal:	≤ 1 mA oder ≥ 3 mA
Hysterese:	< 0,5mm
Analogausgang /	
Versorgung:	14...30 VDC
Ausgang:	4...20 mA
Lastwiderstand:	(U-14V) / 20 mA, max. 500Ω
elektr. Anschluss:	Schnellanschluss QUICKON
Pulsausgang:	optional erhältlich
Ex-Ausführung:	optional erhältlich

Messbereiche:

Messbereichsnummer	Wasser, 20°C - l/h	Luft 20°C, 1,013 bar abs. NI/h	Druckverlust mbar
1 (W/L)	0,1..1	4...40	6
2 (W/L)	0,16...1,6	6...60	6
3 (W/L)	0,25...2,5	10...100	6
4 (W/L)	0,4...4	15...150	6
5 (W/L)	0,6...6	20...200	6
6 (W/L)	1...10	32,5...325	8
7 (W/L)	1,6...16	50...500	8
8 (W/L)	2,5...25	80...800	8
9 (W/L)	4...40	140...1400	11
10 (W/L)	6...60	200...2000	11
11 (W/L)	10...100	325...3250	11
12 (W/L)	16...160	500...5000	13
13 (W/L)	25...250	800...8000	13

Achtung: Bei Ausführungen ohne Ventil für die Messbereiche 12 und 13 gelten Anschlussverschraubungen 3/8" (Code 42...)

Typenschlüssel:

Bestellnummer SM-20. 41G4. 4W. 0. 1. 0

SM-20 Schwebekörper-Durchflussmesser

Prozessanschluss /

- 41G4 = G 1/4 IG, PN40
- 41G6 = G 1/4 IG, PN100
- 41T4 = 1/4" NPT IG, PN40
- 41T6 = 1/4" NPT IG, PN100
- 53C4 = Schneidringverschraubung 6 mm, PN40
- 53C6 = Schneidringverschraubung 6 mm, PN100
- 53P1 = Schlauchtülle 6 mm, PN10
- 54C4 = Schneidringverschraubung 8 mm, PN40
- 54C6 = Schneidringverschraubung 8 mm, PN100
- 54P1 = Schlauchtülle 8 mm, PN10
- 55C4 = Schneidringverschraubung 10 mm, PN40
- 55C6 = Schneidringverschraubung 10 mm, PN100
- 56C4 = Schneidringverschraubung 12 mm, PN40
- 56C6 = Schneidringverschraubung 12 mm, PN100
- 01D4 = Flansche DN15 PN40
- 02D4 = Flansche DN25 PN40
- 01A1 = Flansche ANSI 1/2", 150 lbs RF
(nur Messbereiche 12 und 13 ohne Ventil)
- 02A1 = Flansche ANSI 1", 150 lbs RF
(nur Messbereiche 12 und 13 ohne Ventil)
- 01A2 = Flansche ANSI 1/2", 300 lbs RF
(nur Messbereiche 12 und 13 ohne Ventil)
- 02A2 = Flansche ANSI 1", 300 lbs RF
(nur Messbereiche 12 und 13 ohne Ventil)

Messbereich, Luft (L) oder Wasser (W) /

- 1...13 = gemäß Tabelle, z.B. 4W (0,4...4 l/h Wasser)
- 99 = Sondermessbereich

Ventil /

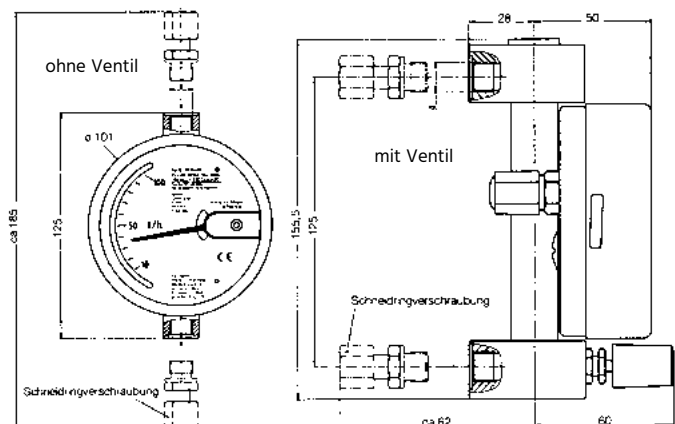
- 0 = ohne
- 1 = Ventil im Eingang, Ventilsitz Silber
- 2 = Ventil im Eingang, Ventilsitz PCTFE
- 3 = Ventil im Ausgang, Ventilsitz Silber
- 4 = Ventil im Ausgang, Ventilsitz PCTFE

Anzeigeteil /

- 1 = lokale Zeigeranzeige
- 2 = lokale Zeigeranzeige, 1 MIN-Kontakt
- 3 = lokale Zeigeranzeige, 1 MAX-Kontakt
- 4 = lokale Zeigeranzeige, 1 MIN-, 1 MAX-Kontakt
- 5 = lokale Zeigeranzeige, Analogausgang 4...20 mA

Optionen /

- 0 = ohne
- 9 = bitte im Klartext angeben





SM-25

Schwebekörper-Durchflussmesser mit Flanschanschluss, viskositätsunempfindlich



Features

- / Für Flüssigkeiten und Gase
- / Betriebsdrücke PN16 und PN40, PN63, PN100, Standard, höhere Drücke bis 700 bar auf Anfrage
- / Betriebstemperaturen bis 370°C
- / Skalen für alle Betriebsbedingungen individuell ausgelegt
- / Lokale Anzeige, Min.-Max.- Kontakte oder Analogausgang
- / Messrohr komplett Edelstahl 1.4404
- / Optional mit PTFE-Auskleidung

Beschreibung:

Die Durchflussmesser der Typenreihe SM-25 arbeiten nach dem bewährten Schwebekörper-Messprinzip. Der Schwebekörper, dessen Bewegung nahezu unabhängig von der Viskosität des Mediums ist, wird in einem konischen Messrohr geführt. Das fließende Medium bewegt den Schwebekörper in Durchflussrichtung. Die Schwebekörperbewegung wird magnetisch auf eine außerhalb des Messrohres angebrachte Anzeigeeinheit übertragen. Diese Anzeigeeinheit ist mit einer auf die Betriebsbedingungen ausgelegten Skala versehen und kann zusätzlich mit Kontakten oder einem elektrischen oder pneumatischen Analogausgang ausgerüstet werden.

Anwendung:

Die Schwebekörper-Durchflussmesser SM-25 dienen zur Messung und Überwachung von flüssigen oder gasförmigen Medien aller Art. Durch den, für alle medienberührten Teile verwendeten, hochwertigen Edelstahl 1.4404, ist das Gerät auch für aggressive Medien sowie für den Einsatz in der Lebensmittelindustrie (unter Verwendung von Tri-Clamp- bzw. Milchrohrverschraubungen) geeignet.



Vorgehensweise zur Geräteauswahl:

1. **Geräteausführung festlegen**
2. **Auswahl des gewünschten Prozessanschlusses aus Tabelle „Prozessanschlüsse“**
3. **Auswahl des Messbereiches gemäß Tabellen „Messbereiche“**
4. **Auswahl des Anzeigeteiles und der gewünschten Ausgangssignale**
5. **Festlegung der benötigten Optionen**

1. Ausführungen

Je nach Medium können die Durchflussmesser der Typenreihe SM-25 komplett in Edelstahl 1.4404 (SM-25.1) oder mit PTFE-Auskleidung aller medienberührten Teile geliefert werden (SM-25.2).

Andere Werkstoffe wie Monel, Hastelloy, Tantal auf Anfrage (SM-25.9)

Technische Daten:

Messbare Medien /	Flüssigkeiten, Dampf und Gase
Messbereiche /	siehe Tabellen 3a und 3b
Messbereichsverhältnis /	10 : 1
Genauigkeit /	
SM-25.1:	Klasse 1,6 (DN15 - DN100)
SM-25.1:	Klasse 2,5 (DN125 - DN150)
SM-25.2:	Klasse 2,5 (DN15 - DN100)
Prozessanschluss /	siehe Tabelle „Prozessanschlüsse“
max. Druck /	siehe Tabelle „Prozessanschlüsse“ (Drücke bis 700 bar auf Anfrage)
Betriebstemperatur /	
SM-25.1:	-180...370°C
SM-25.2:	-80...130°C (max. Betriebstemperaturen des Anzeigeteiles sowie eventueller Optionen beachten)
Werkstoffe /	
SM-25.1:	alle medienberührten Teile Edelstahl 1.4404, (AISI 316 L)
SM-25.2:	alle medienberührten Teile Edelstahl 1.4404, (AISI 316 L) mit PTFE-Beschichtung
Einbaulage /	senkrecht
Durchflussrichtung /	von unten
Einbaulänge /	siehe Tabelle „Prozessanschlüsse“
Gerade Einlaufstrecken /	
DN 15-65:	keine
DN 80-100:	min. 5D
Schutzart /	IP 66 bei Edelstahlgehäuse IP 66 bei Aluminiumgehäuse IP 66/67 NEMA 4, 4x, 6 (nicht für Ex d Gehäuse)

Typenschlüssel:

Best.-Nr.	SM-25.	1.	121.	1.	321.	1.	0.	104
SM-25 Schwebekörper-Durchflussmesser								
Ausführung /								
1 = Edelstahlausführung 2 = medienberührte Teile PTFE-beschichtet								
Anschluss /								
101...678 = Prozessanschl. gemäß Tabelle 2 999 = Sonderanschluss (bitte im Klartext angeben)								
Medium /								
1 = Wasser / Flüssigkeiten 2 = Luft / Gase 3 = Dampf (Betriebszustand im Klartext angeben)								
Messbereich /								
101...666 = Messbereich gemäß Tabelle 3 999 = Sondermessbereich (bitte im Klartext angeben)								
Gehäuseausführung /								
0...2 = Gehäusewerkstoff gemäß Tabelle 4a								
Kontakteinrichtungen /								
0...5 = Kontakte gemäß Tabelle 4b								
Analogausgang und Versorgungsspannung /								
1. Ziffer: 0...3 = Analogausgang gemäß Tabelle 4c								
2.-3. Ziffer: 00...13 = Versorgungsspannung gemäß Tabelle 4d								
Optionen bitte im Klartext angeben /								

Zusätzliche Bestellangaben /

1. **Modellnummer gemäß Typenschlüssel**
2. a. Name des Mediums
b. Temperatur
c. Druck
d. Viskosität
e. Dichte
3. **bei Gasen:** Bezugszustand
4. **Optionen:**
a. Modellnummer gemäß Optionenliste
b. kundenspezifische Hinweise



2. Prozessanschlüsse

DN	Prozessanschluss	Messrohr Nr.	Anschlusscode Nr.	Einbaulänge L (mm)
15 (1/2")	Flansche DN15 PN40 B1	1	101	250
	Flansche ANSI 1/2" 150 lbs.	1	102	250
	Flansche ANSI 1/2" 300 lbs.	1	103	250
	G 1/2" IG PN40	1	104	295
	1/2" NPT IG PN40	1	105	295
	Flansche DN15 PN100 B2	2	206	250
	R 1/2" IG PN25	2	209	295
	1/2" NPT IG PN25	2	210	295
20 (3/4")	Flansche DN20 PN40 B1	1	111	250
	Flansche ANSI 3/4" 150 lbs.	1	112	250
	Flansche ANSI 3/4" 300 lbs.	1	113	250
	R 3/4" IG PN25	1	114	295
	3/4" NPT IG PN25	1	115	295
	Flansche ANSI 3/4", 150 lbs.	2	217	250
	Flansche ANSI 3/4", 300 lbs.	2	218	250
	G 3/4" IG PN40	2	219	295
25 (1")	3/4" NPT IG PN40	2	220	295
	Flansche DN25 PN40 B1	1	121	250
	Flansche ANSI 1" 150 lbs.	1	122	250
	Flansche ANSI 1" 300 lbs.	1	123	250
	Gewindestutzen DN25 PN40 (AG) nach DIN 11851	1	126	275
	Tri-Clamp DN25 / 1	1	127	250
	Flansche DN25 PN40 B1	2	228	250
	Flansche ANSI 1" 150 lbs.	2	229	250
	Flansche ANSI 1" 300 lbs.	2	230	250
	Gewindestutzen DN25 PN40 (AG) nach DIN 11851	2	233	275
	Tri-Clamp DN25 / 1"	2	234	250
	Flansche DN25 PN40 B1	3	335	250
	Flansche ANSI 1", 150 lbs.	3	336	250
	Flansche ANSI 1", 300 lbs.	3	337	250
R 1" IG PN16	3	338	310	
1" NPT IG PN16	3	339	310	
32 (1 1/4")	Flansche DN32 PN40 B1	1	140	250
	Tri-Clamp DN32	1	141	250
	Flansche DN32 PN40 B1	2	242	250
	Flansche ANSI 1 1/4" 150 lbs.	2	243	250
	Flansche ANSI 1 1/4" 300 lbs.	2	244	250
	Tri-Clamp DN32	2	245	250
	Flansche ANSI 1 1/4", 150 lbs.	3	347	250
	Flansche ANSI 1 1/4", 300 lbs.	3	348	250
	G 1 1/4" IG PN40	3	349	310
	1 1/4" NPT IG PN40	3	350	310

DN	Prozessanschluss	Messrohr Nr.	Anschlusscode Nr.	Einbaulänge L (mm)
40 (1 1/2")	Tri-Clamp DN40 / 1 1/2"	1	151	250
	Tri-Clamp DN40 / 1 1/2"	2	252	250
	Flansche DN40 PN40 B1	3	353	250
	Flansche ANSI 1 1/2", 150 lbs.	3	354	250
	Flansche ANSI 1 1/2" 300 lbs.	3	355	250
	50 (2")	Flansche DN50 PN40 B1	3	356
Flansche ANSI 2" 150 lbs.		3	357	250
Flansche ANSI 2" 300 lbs.		3	358	250
Gewindestutzen DN50 PN25 (AG) nach DIN 11851		3	359	275
Tri-Clamp DN50 / 2"		3	360	250
Flansche DN50 PN40 B1		4	461	250
Flansche ANSI 2" 150 lbs.		4	462	250
Flansche ANSI 2" 300 lbs.		4	463	250
R 2" IG PN10		4	464	325
2" NPT IG PN10		4	465	325
65 (2 1/2")	Gewindestutzen DN65 PN25 (AG) nach DIN 11851	4	466	275
	G 2 1/2" IG PN40	4	467	325
	2 1/2" NPT IG PN40	4	468	325
	80 (3")	Gewindestutzen DN80 PN25 (AG) nach DIN 11851	4	469
Tri-Clamp DN65 / 3"		4	470	300
Flansche DN80 PN40 B1		5	571	250
Flansche ANSI 3", 150 lbs.		5	572	250
Flansche ANSI 3", 300 lbs.		5	573	260
Flansche DN100 PN16 B1		5	571a	
100 (4")	Gewindestutzen DN100 PN25 (AG) nach DIN 11851	5	574	300
	Tri-Clamp DN100 / 4"	5	575	250
	Flansche DN100 PN16 B1	6	676	250
	Flansche DN100 PN40 B1	6	677	250
	Flansche ANSI 4", 150 lbs.	6	678	250
	Flansche ANSI 4", 300 lbs.	6	679	270



3. Messbereiche

a) SM-25.1 - Edelstahlausführung

Messrohr Nr.	Messbereich code	Wasser / Flüssigkeiten (20°C)					Luft / Gase (20°C, 1 bar abs.)				
		Messbereich (m³/h)	Messkonus Nr.	Schwebekörper Nr.	Druckabfall (mbar)	max. Viskosität (mPas)	Messbereich (m³/h)	Messkonus Nr.	Schwebekörper Nr.	Druckabfall (mbar)	
1	101	0,0025 .. 0,025	43	S0	40	10	0,075 .. 0,75	43	S0	45	
	102	0,004 .. 0,04	44	S0	40	80	0,12 .. 1,2	44	S0	45	
	103	0,0063 .. 0,063	47	S0	40	80	0,18 .. 1,8	47	S0	45	
	104	0,01 .. 0,1	51	S0	40	80	0,3 .. 3	51	S0	45	
2	206	0,01 .. 0,13	53	L1	12	50	0,55 .. 5,5	53	M1	21	
	207	0,016 .. 0,16	53	M1	15	100	-	-	-	-	
	208	0,022 .. 0,22	54	L1	12	50	0,65 .. 6,5	54	L1	13	
	209	0,025 .. 0,25	53	S1	40	100	0,9 .. 9	54	M1	21	
	210	0,032 .. 0,32	57	L1	12	50	1 .. 10	57	L1	13	
	211	0,04 .. 0,4	54	S1	40	50	1,4 .. 14	57	M1	21	
	212	0,05 .. 0,5	61	L1	12	50	1,6 .. 16	61	L1	13	
	213	0,063 .. 0,63	57	S1	40	50	2,2 .. 22	61	M1	21	
	214	-	-	-	-	-	2,5 .. 25	62	L1	13	
	214a	0,08 .. 0,8	62	L1	12	50	-	-	-	-	
	215	0,1 .. 1	61	S1	40	100	3,4 .. 34	62	M1	21	
	216	0,1 .. 1	62	M1	15	100	5 .. 50	62	S1	45	
	217	0,16 .. 1,6	62	S1	40	100	-	-	-	-	
	218	0,22 .. 2,2	62	V1	45	50	-	-	-	-	
3	319	0,13 .. 1,3	63	L2	17	50	4 .. 40	63	L2	19	
	320	0,21 .. 2,1	64	L2	17	50	5 .. 50	63	M2	23	
	321	0,25 .. 2,5	63	S2	42	30	6 .. 60	64	L2	19	
	322	0,25 .. 2,5	64	M2	17	10	8,5 .. 85	64	M2	23	
	323	0,4 .. 4	64	S2	42	10	12 .. 120	64	S2	47	
	324	0,6 .. 6	64	V2	43	50	-	-	-	-	
4	425	0,32 .. 3,2	67	L5	13	50	10 .. 100	67	L5	16	
	426	0,5 .. 5	71	L5	13	50	13 .. 130	67	M5	25	
	427	0,63 .. 6,3	67	S5	47	30	16 .. 160	71	L5	16	
	428	0,85 .. 8,5	72	L5	13	30	20 .. 200	71	M5	25	
	429	1 .. 10	71	S5	47	5	-	-	-	-	
	430	-	-	-	-	-	25 .. 250	72	L5	16	
	431	1,6 .. 16	72	S5	47	5	34 .. 340	72	M5	25	
	432	2,5 .. 25	72	V5	63	5	50 .. 500	72	S5	54	
	5	533	2,5 .. 25	73	V8	60	10	55 .. 550	73	L8	30
		534	4 .. 40	74	V8	60	10	-	-	-	-
535		6,3 .. 63	77	V8	60	10	85 .. 850	74	L8	30	
536		-	-	-	-	-	-	-	-	-	
537		-	-	-	-	-	140 .. 1400	77	L8	30	
6	638	10 .. 100	81	11	70	10	-	-	-		
6	639	13 .. 130	82	11	70	10	-	-	-		

Fett gedruckte Messbereiche sind Vorzugsgrößen



b) SM-25.2 - medienberührte Teile mit PTFE-Auskleidung

Messrohr Nr.	Messbereich code	Wasser / Flüssigkeiten (20°C)					Luft / Gase (20°C, 1 bar abs.)			
		Messbereich (m³/h)	Messkonus Nr.	Schwebekörper Nr.	Druckabfall (mbar)	max. Viskosität (mPas)	Messbereich (m³/h)	Messkonus Nr.	Schwebekörper Nr.	Druckabfall (mbar)
2	250	0,01...0,1	51	A1	16	50	0,35...3,5	51	A1	20
	251	0,016...0,16	52	A1	16	50	0,5...5	52	A1	20
	252	0,025...0,25	53	A1	16	50	0,85...8,5	53	A1	20
	253	0,04...0,4	54	A1	16	50	1,3...13	54	A1	20
	254	0,063...0,63	57	A1	16	50	2...20	57	A1	20
	255	0,1...1	61	V1	18	50	3,4...34	61	V1	22
3	356	0,16...1,6	62	A2	20	30	5...50	62	A2	25
	357	0,25...2,5	63	A2	20	10	8,5...85	63	A2	25
	358	0,4...4	63	V2	22	50	-	-	-	-
4	459	0,4...4	64	A5	20	30	13...130	64	A5	25
	460	0,63...6,3	67	A5	20	30	20...200	67	A5	25
	461	1...10	71	A5	20	05	35...350	71	A5	25
	462	1,6...16	71	V5	22	10	-	-	-	-
5	563	1,6...16	72	V8	25	10	50...500	72	V8	27
	564	2,5...25	73	V8	25	10	85...850	73	V8	27
	565	4...40	74	V8	25	10	-	-	-	-
6	666	6,3...63	77	10	30	10	-	-	-	-

4. Anzeigeteil

Das Anzeigeteil besteht grundsätzlich aus einem Edelstahl- oder Aluminiumgehäuse mit einer magnetisch an den Schwebekörper gekoppelten Zeigeranzeige. Die Skala kann entweder in Durchflusseinheiten oder in Prozent ausgelegt sein. In dem Anzeigeteil können Messumformer sowie Kontakteinrichtungen untergebracht werden.

4a. Gehäuseausführungen

Werkstoff	Code Nr.
Edelstahl 1.4301	0
Aluminium, gelb lackiert	2

4b. Kontakteinrichtungen

Kontaktart	Code Nr.
ohne	0
1 Min.-Kontakt	1
1 Max.-Kontakt	2
1 Min.-Kontakt + 1 Max.-Kontakt	3
2 Min.-Kontakt	4
2 Max.-Kontakt	5

4c. Analogausgänge

Typ	Code Nr.
ohne	0
elektrischer Messumformer	1
elektrischer Messumformer (Ex)	2

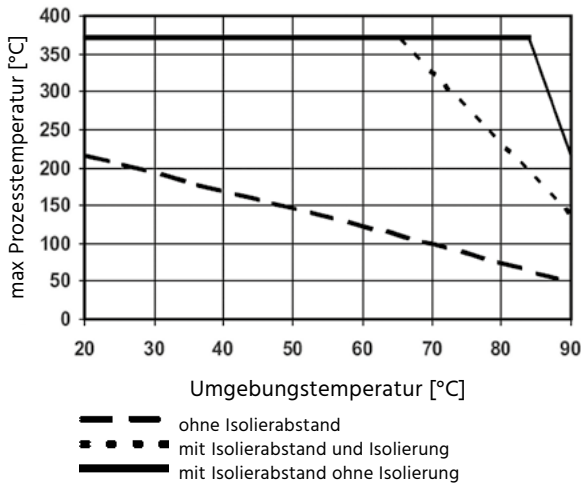
4d. Versorgungsspannung und Ausgangssignal

Kontaktart	Code Nr.
ohne	00
115 VAC, 0...20 mA, 4-Leiter	01
115 VAC, 4...20 mA, 4-Leiter	02
230 VAC, 0...20 mA, 4-Leiter	03
230 VAC, 4...20 mA, 4-Leiter	04
24 VDC, 0...20 mA, 3-Leiter	07
24 VDC, 4...20 mA, 2-Leiter	08
24 VDC, 4...20 mA, 3-Leiter	09

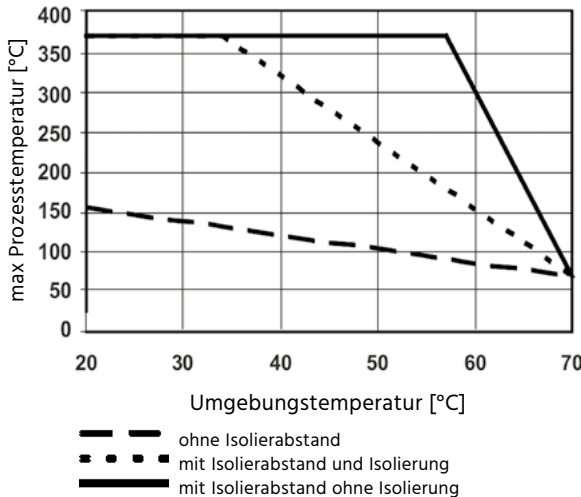


Temperaturkurven: für Metallgeräte, Standard und Ex-i

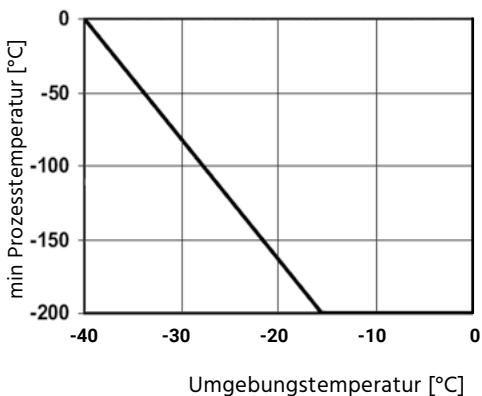
SM-25 – nur mit Anzeigeteil



SM-25 – mit Grenzwertkontakten
– mit elektronischem Transmitter



SM-25 – mit oder ohne Grenzwertkontakte
– mit oder ohne elektronischem Transmitter



Technische Daten (Anzeige):

Zeigeranzeige mechanisch /

Medientemp.: -25...+110°C (für niedrigere oder höhere Temperaturen von -80...+370°C Option „Isolierabstand“ verwenden)

Kontakte /

Typ: induktiver Näherungsschalter SC3,5-NO gemäß DIN EN 60947-5-6 (NAMUR)

Medientemp.: -25...+120°C bei +60°C = T_{Umgebung} (außerhalb dieses Temperaturbereiches bitte Option „Isolierabstand“ verwenden)

Nennspannung: 8 VDC

Ausgangssignal: $\leq 1 \text{ mA}$ oder $\geq 3 \text{ mA}$

Explosionsschutz: Ex ia IIC T6

Empfohlenes Zubehör: Trennschaltverstärker Typ SE01 (siehe unter „Optionen“)

Elektrischer Messumformer /

Ausgangssignal: 0...20 mA, 4...20 mA

Anzeige: LCD, 8-stellig (programmierbar für Anzeige von Durchflusseinheiten oder als nicht rückstellbarer Gesamtmenzähler)

Hilfsenergie: siehe Tabelle 4d

max. Last: 4-Leiter: $\leq 500 \text{ Ohm}$
2/3-Leiter: $\leq (U-14,0 \text{ V}) / 20 \text{ mA}$, max. 500 Ω

Betriebstemp.: -25...+70°C (außerhalb dieses Temperaturbereiches bitte Option „Isolierabstand“ verwenden)

El. Anschluss: M16 x 1,5 oder 1/2" NPT

Elektrischer Messumformer in eigensicherer Ausführung /

Technische Daten wie Standardgerät, jedoch:

Ausgangssignal: 4...20 mA

Betriebstemp.: -25...+70°C (außerhalb dieses Temperaturbereiches bitte Option „Isolierabstand“ verwenden)

Ex-Schutz: Ex ia IIC T6 Gb gemäß Ex-Prüfzertifikat

Empfohlenes Zubehör: Speisegerät Typ SE11 (siehe unter „Optionen“)

Impulsausgang: auf Anfrage

Die Temperaturkurven sind Richtwerte für die Nennweite 100. Sie können durch stauende Wärme, fremde Wärmequellen oder Strahlungswärme negativ oder bei kleineren Nennweiten positiv beeinflusst werden. Isolierung: Steinwolle zwischen Messrohr und Anzeigeteil. Bei Geräten mit elektronischem Messumformer kann die Temperatur des eingebauten Umformers auf dem Display angezeigt und überwacht werden. Geräte mit PTFE-Auskleidung sind bis maximal 130°C einsetzbar. Für Geräte in Ex-Ausführung gelten die Temperaturgrenzen laut Konformitätsbescheinigung. Die minimale Umgebungstemperatur für alle Anzeigeteile beträgt -25°C (niedriger auf Anfrage).



5. Optionen:

5a. Isolierabstand (SM-25.A):

Für Medientemperaturen außerhalb der in den technischen Daten angegebenen Werte wird ein Isolierabstand von 95 mm zwischen Messrohr und Anzeigeteil eingebaut. Damit kann die Temperaturbeständigkeit bis auf die für das Messrohr angegebenen Werte erhöht werden.

5b. Dämpfung (SM-25.D):

Eine Schwebekörperdämpfung wird für Gasanwendungen unter folgenden Umständen empfohlen:

Schwebekörper-Typ		Betriebsdruck \geq
SM-25.D.1:	L	1 bar
SM-25.D.2:	M	5 bar
SM-25.D.3:	S	10 bar

(nur für SM-25.1 (Edelstahlausführung))

5c. Heizung:

Heizvorrichtungen (Dampfmantel) dienen zur Aufrechterhaltung einer bestimmten Medientemperatur im Messrohr. Heizungen stehen mit drei verschiedenen Prozessanschlüssen zur Verfügung:

SM-25.H.1:	DIN-Flansche DN15 PN40
SM-25.H.2:	DIN-Flansche DN25 PN40
SM-25.H.3:	Gewindeanschl. 1/4" NPT IG

(siehe auch Tabelle 1, „Prozessanschlüsse“)

5d. Öl- und fettfrei (SM-25.F):

Für Sauerstoffanwendungen können die Geräte öl- und fettfrei geliefert werden

5e. Prüfungen, Bescheinigungen

auf Anfrage

5f. Messstellenschilder,

kundenspezifische Skalenbeschriftungen:
bitte genauen Text für Schild bzw. Beschriftung angeben

5g. Trennschaltverstärker (Typ SE-01):

Ausführung:

gemäß DIN EN 50227 (NAMUR)

Versorgungsspannung Ausgang:

SE-21.1: 230VAC/DC, 1 Kanal, 1 Wechsler

SE-21.2: 230 VAC/DC, 2 Kanal, 2 Wechsler

SE-21.3: 24 VDC, 1 Kanal, 1 Wechsler

SE-21.4: 24 VDC, 2 Kanal, 2 Wechsler

Schaltleistung:

max. 250 VAC, max. 2A

Steuerstromkreis:

eigensicher [EEx ia] IIC

5h. Speisegerät für eigensicheren Messumformer

(Typ SE-11):

Ausgang:

0 /4 ... 20 mA, mit galvanischer

Trennung von Eingang und Ausgang

Versorgungsspannung:

SE-11.1: 230 VAC

SE-11.2: 24 VAC/DC

max. Last:

750 Ohm

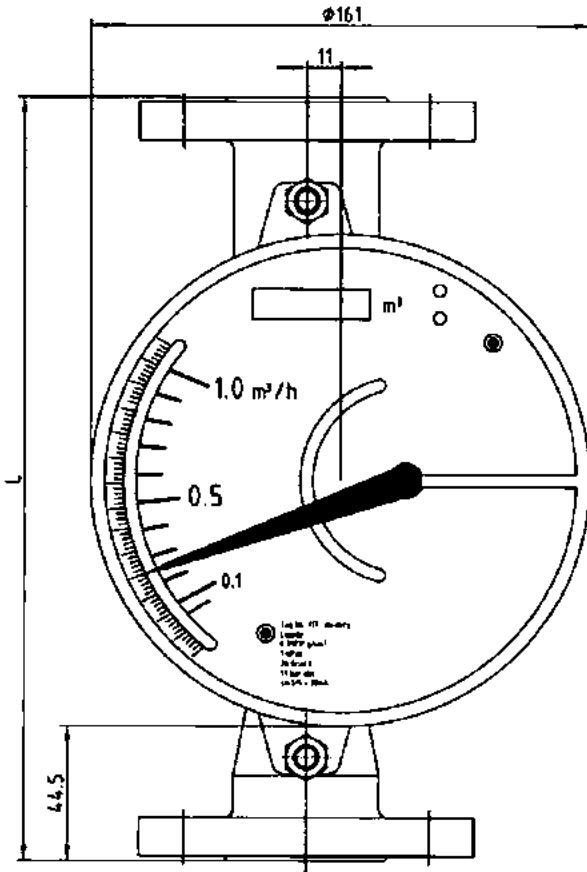
Steuerstromkreis:

eigensicher [EEx ia] IIC

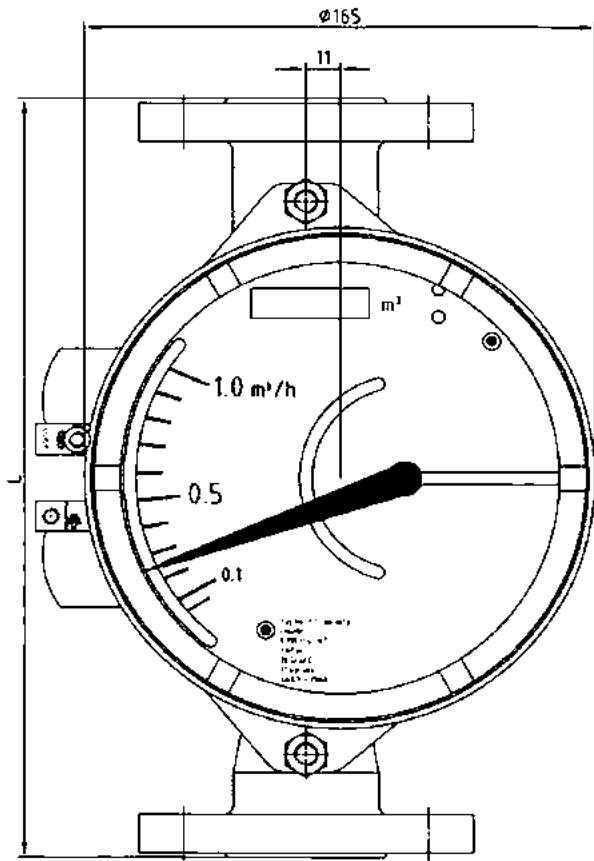


Abmessungen in mm:

SM-25 – Gehäusotyp 0 (Edelstahl)



SM-25 – Gehäusotyp 2 (Aluminium)





DT-03

Kalorimetrischer Strömungswächter in Kompaktbauweise mit optionalem Analogausgang

Beschreibung:

Das sensorische System der Strömungswächter der Typenreihe DT-03 basiert auf dem kalorimetrischen Prinzip. Ein beheizter Messwiderstand ist in eine Edelstahlhülse eingebaut, dass die anströmende Flüssigkeit proportional zur Anströmgeschwindigkeit Wärme abtransportiert. Die Heizleistung, die dem Sensor zugeführt werden muss, um die Widerstandstemperatur konstant zu halten, ist somit ein Maß für den Volumenstrom. Ein zweiter PT100-Messwiderstand befindet sich im Inneren der Hülse im Strömungsschatten und misst die Medientemperatur, damit Temperaturänderungen der zu messenden Flüssigkeit nicht fälschlicherweise als Durchflussänderung interpretiert werden. Die Elektronik des DT-03 bekommt vom Sensorteil also Informationen über den Durchfluss und die Temperatur geliefert und wandelt diese in einen PNP- oder NPN-Schaltausgang, einen 0...10VDC- oder 4...20 mA-Analogausgang oder einen Impulsausgang. Am 4-poligen Ausgangsstecker des DT-03 werden ein Analogausgang und ein Schaltausgang (auf Wunsch als Impulsausgang) abgegriffen, die werkseitig den Größen Volumenstrom und Temperatur frei zugeordnet werden können.

Anwendung:

Die Strömungssensoren der Typenreihe DT-03 sind die logische Fortführung der bewährten Profimess DT-01 und DT-02. Durch die neue Möglichkeit, Durchfluss und Temperatur auch als Analog- oder Impulsausgang auszugeben, und beide Größen miteinander zu kombinieren, hat das Anwendungsspektrum der kalorimetrischen Technik in der Flüssigkeitsmesstechnik eine enorme Erweiterung erfahren. DT-03 kommen dort zum Einsatz, wo auf engem Raum der Durchfluss und die Temperatur von flüssigen Medien erfasst werden müssen und wo es fluidbedingt von Vorteil ist, dass der komplette medienberührte Teil der Schalter aus Edelstahl besteht und keinerlei bewegte Komponenten aufweist. Um die größtmögliche Störungsempfindlichkeit des Sensors zu erhalten, sollte der DT-03 so montiert werden, dass der Durchfluss von unten nach oben erfolgt, da es dann zu einer optimalen Entlüftung auch bei sehr geringen Strömungsgeschwindigkeiten kommt.

Features

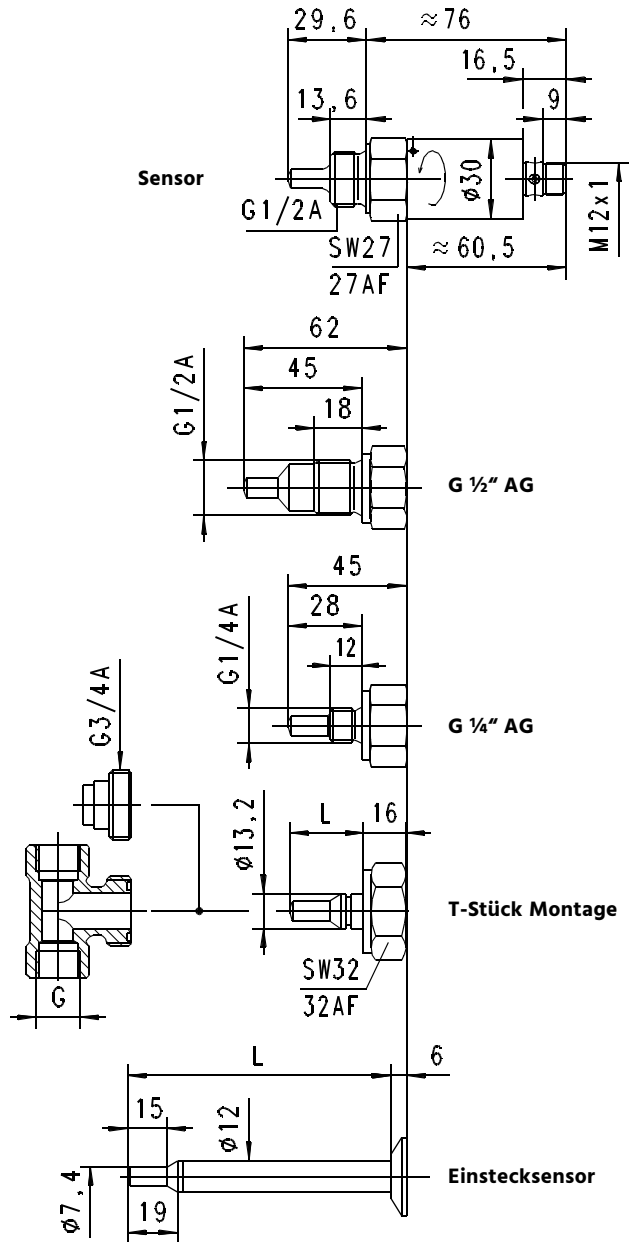
- / Keine bewegten Teile
- / Optional mit Temperaturschalter
- / Schalter oder Transmitter
- / Einbau in T-Stücke von 3/8" bis 2" möglich
- / Medienberührt Edelstahl



Technische Daten:

Messbereich	Wasser 2...150 cm/s oder 3...300 cm/s
Geschwindigkeit /	Öl auf Anfrage
Genauigkeit /	± 10% EW (getestet an Wasser mit 10xD im Ein- und Auslauf bei steigendem Rohr)
Reproduzierbarkeit /	± 1%
Schalhysterese /	Durchfluss 4% EW, Temperatur ca.2°C
Temperaturgradient /	max. 4°C/s bzw. 4 Kelvin/s
Messbereich Temp. /	0...70°C, 0...120°C mit Schwannenhals
Lagertemperatur /	-20...+80°C
Werkstoffe /	medienberührt 1.4571, sonstige 1.4305
Betriebsdruck /	max. 100 bar, 200 bar auf Anfrage (ggf. Druckstufe des T-Stückes beachten)
Betriebstemperatur /	0...70°C (Elektronik)
Gewicht /	ca. 200 g (Standardausführung)
Montage /	Kreuz auf der Mutter zeigt zur Anströmung
Programmierung des Schaltpunktes /	mittels mitgeliefertem Magneten, der Magnet wird zwischen 0,5 und 2 Sekunden an die auf dem Typenschild befindliche Markierung gebracht. Der anstehende Messwert wird so als Grenzwert gespeichert, die LED wechselt in den O.K.-Zustand. Längere oder kürzere Magnetisierungszeiten als 0,5 bzw. 2 Sekunden bleiben wirkungslos (Schutz gegen externe Magnetfelder)

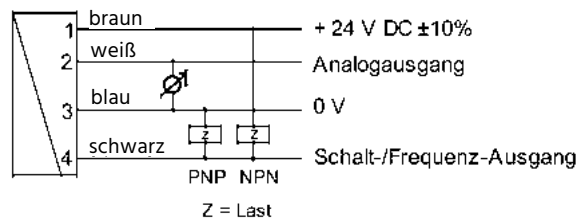
Abmessungen in mm:



Elektrische Daten:

Versorgungsspannung /	24 VDC ± 10%
Stromaufnahme /	max. 100 mA
Anschluss /	Rundsteckverbinder M12 x 1, 4-polig
Schaltausgang /	Transistorausgang Push Pull (kurzschluss- und verpolungsfest)
Schaltstrom /	max. 100 mA
Als Frequenzausgang /	max. 2000 Hz
Analogausgang /	4...20 mA max. Bürde 500 Ohm oder 0...10 VDC
Anzeige /	gelbe LED (EIN = o.k., AUS = Alarm)
Einstellung /	mittels Magnet
Schutzart /	IP67

Elektrischer Anschluss:



Es wird empfohlen, abgeschirmtes Kabel zu verwenden, Leitungslänge < 30m, Versorgungsleitungen < 10m.



Typenschlüssel:

Bestellnummer DT-03. 1. 1. 1. 1. 1. 3. 2. 2. 5

DT-03 Kalorimetrischer Strömungsmesser und -wächter

Anschlussgröße /

- 1 = G $\frac{1}{4}$ "-AG
- 2 = G $\frac{1}{2}$ "-AG
- 3 = Einstecksensor \varnothing 12 mm
- 4 = Systembefestigung (T-Stück) \varnothing 13,2 mm

Werkstoff medienberührt /

- 1 = Edelstahl 1.4571

Fühlerlänge /

- 0 = T-Stückmontage (Nennweite von 3/8" bis 2" und Material im Klartext angeben)
- 1 = 28 mm (G $\frac{1}{4}$ ")
- 2 = 29,6 mm (G $\frac{1}{2}$ ")
- 3 = 45 mm (G $\frac{1}{2}$ ")
- 4 = Einstecksensor 50 mm
- 5 = Einstecksensor 70 mm
- 6 = Einstecksensor 100 mm
- 7 = Einstecksensor 150 mm
- 8 = Einstecksensor 200 mm

Analogausgang /

- 0 = kein Analogausgang
- 1 = Strom 4...20 mA
- 2 = Spannung 0...10 VDC

Zuordnung Analogausgang /

- 0 = kein Analogausgang
- 1 = Durchfluss
- 2 = Temperatur

Schaltausgang /

- 0 = kein Schaltausgang
- 3 = PushPull (PNP u. NPN)

Zuordnung Schaltausgang /

- 0 = kein Schaltausgang
- 1 = Durchfluss
- 2 = Temperatur

Schaltsignal /

- 0 = kein Schaltausgang
- 1 = MIN-Schalter
- 2 = MAX-Schalter
- 3 = Frequenzausgang

Optionen (Mehrfachnennung wie 3/5/6 möglich) /

- 1 = Sondermessbereich Durchfluss (max. 3 m/s)
- 2 = Sondermessbereich Temperatur (max. 120°C, Standard 70°C, min. -20°C, Standard 0°C)
- 3 = Einschaltverzögerung von Alarm zu o.k.
- 4 = Ausschaltverzögerung von o.k. zu Alarm
- 5 = Power-On-Delay (Verzögerung nach Einschalten bis der Schaltausgang aktiv wird)
- 6 = Schaltausgang invertiert
- 7 = Sonderhysterese (Standard 4% vom Endwert)
- 8 = Gegenstecker M12x1, 4-polig

Messbereichsendwert, Ausgangsfrequenz bei Impulsausgang und der Schaltepunkt sind im Klartext anzugeben





DT-06

Kalorimetrischer Strömungswächter für Luft



Features

- / Titan Sensorflächen
- / Keine bewegten Teile
- / Einfache Montage
- / Gleich- und Wechselspannungsvariante
- / Schutzart IP 65
- / Relaisausgang
- / LED Funktionsanzeige
- / Kostengünstig

Beschreibung:

Elektronische Strömungswächter der Serie DT-06 arbeiten nach dem kalorimetrischen Prinzip. Sie nutzen den physikalischen Effekt, dass ein strömendes Medium Wärmeenergie aufnimmt und abtransportiert. In der Sensorspitze sitzen zwei temperaturabhängige Widerstände sowie eine Wärmequelle. Die Wärmequelle erzeugt im Medium eine lokale Temperaturerhöhung, die von einem der beiden Messfühler erfasst wird. Sobald das Medium vorbeiströmt, wird der Wärmequelle Energie entzogen, sie wird gekühlt. Die sich hieraus ergebene Temperaturänderung ist ein Maß für die Strömung. Damit eine ändernde Medientemperatur nicht das Messergebnis verfälscht, dient ein zweiter Messfühler zur Temperaturkompensation. Aus der Widerstandsdifferenz beider Temperaturfühler wird die temperaturkompensierte Aussage "Medium strömt" beziehungsweise „Medium strömt nicht“ als Vergleich mit einem eingestellten Soll- oder Grenzwert durch die Auswerteelektronik ausgegeben.

Anwendung:

Die Geräte der Typenreihe DT-06 dienen der kostengünstigen Erfassung und Signalisierung sich ändernder Luftströmungen innerhalb angegebener Grenzen. Haupteinsatz finden die Wächter in Klimaanlage als auch in Be- und Entlüftungseinrichtungen. Typische Applikationsbeispiele sind: Funktionskontrolle von Gebläse und Lüfter, Filterzustandskontrolle, Überwachung der Klappenstellung für Luftverteilung



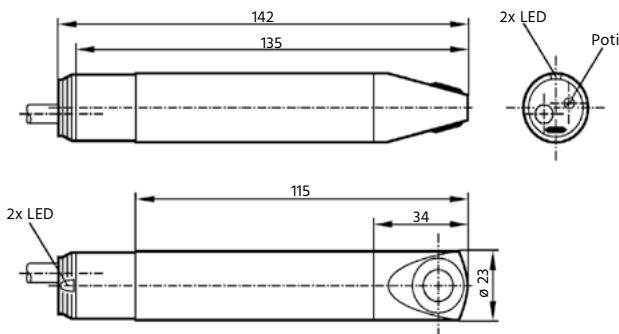
Technische Daten:

Messbereiche /	100...1000 cm/s
Größte Empfindlichkeit /	100...400 cm/s
Schaltpunktabgleich /	Potentiometer
Bereitschafts- verzögerung /	60 s
Ansprechzeit /	3...60 s
max. Temperatur Medium /	-10...+50°C
Temperaturgradient /	max. 5 k/min
max. Temperatur Umgebung /	-10...+50°C
max. relative Luftfeuchtigkeit /	90%
max. Druck /	1 bar
Prozessanschluss /	Ø 23 mm
Gehäuse /	PBT (Pocan)
Sensorfläche /	Titan
Eintauchmaß /	min. 32 mm bis max. 120 mm
Ein- und Auslaufstrecke /	min. 5 x D Ein- und 3 x D Auslauf
Zubehör (mitgeliefert) /	Befestigungsschelle

Elektrische Daten:

Versorgungsspannung /	
DT-06.1.x.x.x.x:	80...250 V AC / 90...250 V DC
DT-06.2.x.x.x.x:	24 V AC ± 10%
DT-06.3.x.x.x.x:	24 V DC ± 25%
Verpolungsfest /	nein
EI. Anschluss /	
DT-06.1.x.x.x.x:	2m PVC-Kabel, 4 x 0,5 mm ²
DT-06.2.x.x.x.x:	2m PUR-Kabel, 4 x 0,5 mm ²
DT-06.3.x.x.x.x:	2m PUR (PVC)-Kabel, 4 x 0,5 mm ²
Schutzart /	IP 65
Schaltfunktion /	Relais zieht bei Strömung an
Schaltleistung /	3 A bei 30 V DC / 250 V AC
Funktionsanzeige /	LED 1x rot, 1x grün
Kurzschlussfest /	nein
Überlastfest /	nein

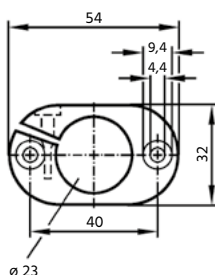
Abmessungen Sensor in mm:



Typenschlüssel:

Bestellnummer	DT-06.	1
DT-06 Kalorimetrischer Strömungswächter		
Versorgungsspannung /		
1 = 80...250 V AC / 90...250 V DC		
2 = 24 V AC ± 10%		
3 = 24 V DC ± 25%		

Befestigungsschelle in mm:





SM-00

Flügelrad-Durchflussmesser für geringe Flüssigkeitsmengen



Features

/ Arnite, Ryton oder PVDF

/ Bis 100°C & bis 20 bar

/ Große Messbereichsauswahl

/ Ausgezeichnete Beständigkeit

Beschreibung:

Der SM-00 ist ein universell einsetzbares Durchflussmessgerät für geringe bis mittlere Mengen dünnflüssiger Medien. Ein einseitig auf einem Lagerstift aufgesetzter Rotor wird durch eine durch die Einströmdüse schräg gerichtete Strömung in Rotation gebracht. Die Flügel des Rotors sind mit Magneten bestückt. Ein außen am Strömungsgehäuse angebrachter Halleffektsensor gibt jedesmal einen kleinen Spannungsimpuls ab, wenn einer der Magneten seine Vorderseite passiert, so dass die Elektronik des SM-00 diese Impulse aufnehmen und in ein NPN-Open-Collector-Rechtecksignal übersetzen kann, das am Steckerausgang zur Verfügung gestellt wird.

Anwendung:

Insbesondere für die Erfassung geringer Durchflussmengen chemisch aggressiver Flüssigkeiten ist der SM-00 das ideale Gerät. Es stehen Materialkombinationen aus Arnite, Ryton oder PVDF zur Verfügung, die den Einsatz in vielen Bereichen der chemischen Industrie ermöglichen. Die Grenzen bezüglich Druck und Temperatur sind mit bis zu 100°C und 20 bar für ein Kunststoffgerät sehr weit gesteckt und das Open-Collector-Signal in NPN-Form ist von jeder gängigen Steuerung auswertbar. Als Anschlussgewinde stehen sowohl G1/4"-Innengewinde wie auch G1/2"-Außengewinde zur Verfügung, wobei der Anwender wählen kann, ob er Ein- und Auslaß der Strömung beide an einer Seite des SM-00 haben möchte, oder er einen Anschluss an der rechten und einen an der linken Seite des Durchflussmessers bevorzugt.

Für große Vorzüge hinsichtlich der Lebensdauer des SM-00 sorgt die besondere Lagerung des Flügelrades des SM-00. Der Rotor ist im Gegensatz zu vielen anderen Geräten am Markt nicht beidseitig gelagert, sondern „schwebt“ im Betrieb praktisch über einem einseitigen Lagerstift. Die Langzeitbeständigkeit und dadurch die maximal mögliche Rotationsgeschwindigkeit des Flügelrades konnte so konstruktiv in erheblichen Maße erhöht werden.



Technische Daten:

Material /

SM-00.1:	Gehäuse aus PBT 35%GF (Arnite) Lagerstift aus Edelstahl 1.4305 (1.4571 optional) O-Ring aus Silikon (Viton oder EPDM optional) Rotor aus PVDF Magnete aus Keramik Sr Fe O
SM-00.2:	Gehäuse aus PPS 40%GF (Ryton) Lagerstift aus Edelstahl 1.4305 (1.4571 optional) O-Ring aus Silikon (Viton oder EPDM optional) Rotor aus PVDF Magnete aus Keramik Sr Fe O
SM-00.3.1:	Gehäuse aus PVDF Lagerstift aus Edelstahl 1.4305 (1.4571 oder PCTFE (Düse PTFE) optional) O-Ring aus Viton (EPDM optional) Rotor aus PVDF Magnete aus Keramik Sr Fe O (bei Option Lagerstift aus PCTFE nicht medienberührend)
SM-00.3.(2. . 3):	Gehäuse aus PVDF Lagerstift aus PCTFE O-Ring aus Viton (EPDM optional) Rotor aus PVDF Magnete aus Keramik Sr Fe O (nicht medienberührend)
Durchflussmenge /	abhängig von Ausführung und Düse, siehe Tabellen 1 und 2
Genauigkeit /	± 2% v. ME
Reproduzierbarkeit /	< ± 0,25%
Temperaturbereich /	
SM-00.1:	-10. . .+65°C
SM-00.2:	-10. . .+100°C
SM-00.3:	-10. . .+100°C
Druck /	max. 20 bar bei 20°C
Einbaulage /	horizontal empfohlen
Düsengrößen /	siehe Tabellen 1 und 2
Prozessanschluss /	G1/4"-IG zu einer oder G1/4"-AG zu beiden Seiten (links/rechts), oder G1/2"-AG zu beiden Seiten (nur für große Messbereiche)

Elektrische Daten:

Versorgung /	4,5. . .24 VDC
Stromaufnahme /	5. . .13 mA
Ausgang /	Rechteckimpulse NPN open collector
Signalbelastung /	20 mA max.
Leckstrom /	10 µA max.
Elek. Anschluss /	3Pin – AMP 2,8 x 0,8 mm (Gegenstecker als Zubehör erhältlich)
Betriebszyklus /	50% ± 5%

Typenschlüssel:

Bestellnummer	SM-00.	1.	1.	1.	0
SM-00 Flügelrad-Durchflussmesser für Kleinstmengen					
Materialausführung /					
1 = Arnite mit Lagerstift in Edelstahl 1.4305, O-Ring in Silikon und Turbine in PVDF					
2 = Ryton mit Lagerstift in Edelstahl 1.4305, O-Ring in Silikon und Turbine in PVDF					
3 = PVDF mit Lagerstift in Edelstahl 1.4305 (PCTFE bei Gewinde beidseitig), O-Ring in Viton und Turbine in PVDF					
Anschlüsse /					
1 = 2 x G 1/4"-IG zu einer Seite (nicht Düsengrößen 10 mm und 3 - 4 - 5,6 mm bei PVDF)					
2 = 2 x G 1/4"-AG zu beiden Seiten (nicht Düsengrößen 3,3 und 10 mm)					
3 = 2 x G 1/2"-AG zu beiden Seiten (nur Düsengröße 10)					
Düsengröße /					
1 = 1,0 mm					
2 = 1,2 mm					
3 = 1,5 mm					
4 = 2,0 mm					
5 = 2,5 mm					
6 = 3,0 mm (nur bei G 1/4"-AG beidseitig)					
7 = 3,3 mm (nur bei G 1/4"-IG einseitig)					
8 = 4,0 mm (nur bei G 1/4"-AG beidseitig)					
9 = 5,6 mm (nur bei G 1/4"-AG beidseitig)					
10 = 10 mm (nur bei G 1/2"-AG)					
Optionen /					
0 = ohne					
1 = O-Ring in Viton anstatt Silikon bei Ausführungen in Arnite und Ryton					
2 = O-Ring in EPDM anstatt Silikon bei Ausführungen in Arnite und Ryton					
3 = O-Ring in EPDM anstatt Viton bei Ausführungen in PVDF					
4 = Lagerstift in 1.4571 anstatt 1.4305 bei Ausf. in Arnite und Ryton					
5 = Lagerstift in 1.4571 anstatt 1.4305 bei Ausf. in PVDF mit Gewinde einseitig					
6 = Lagerstift in PCTFE anstatt 1.4305 bei Ausf. in PVDF mit Gewinde einseitig					

Ausführungen:

Materialausführung: Der Grundkörper des SM-00 kann aus den Materialien Arnite, Ryton oder PVDF bestehen, wobei die Arnite- und die Rytonausführung für Standardapplikationen, und die Ausführung in PVDF für Anwendungen im chemischen Bereich konzipiert wurde.

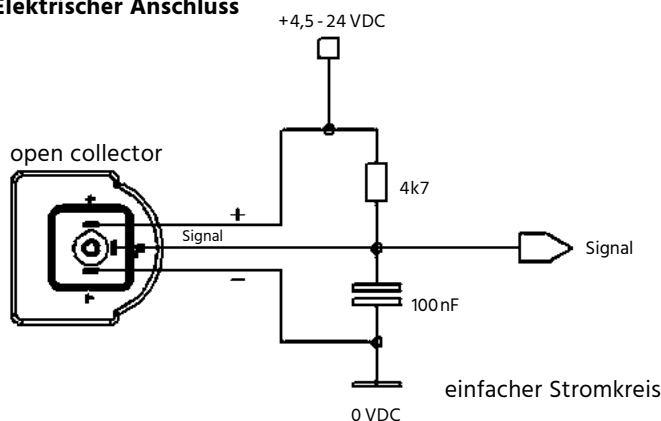
Anschlüsse: Als Anschlussgewinde stehen sowohl G1/4"-Innengewinde wie auch G1/2"-Außengewinde zur Verfügung, wobei der Anwender wählen kann, ob er Ein- und Auslass der Strömung beide an einer Seite des SM-00 haben möchte, oder er einen Anschluss an der rechten und einen an der linken Seite des Durchflussmessers bevorzugt. Die möglichen Messbereiche variieren mit den verschiedenen Ausführungen und können den Tabellen 1 und 2 entnommen werden.

Düsengröße: Die Düse am Einlass des SM-00 dient der Abschrägung der Strömung im Körper des SM-00 und ist in erheblichem Maße für die Dynamik des Durchflussmessers und somit für die Länge und Lage des linearen Messbereiches verantwortlich. Der Zusammenhang zwischen Düsengröße und Messbereich kann den Tabellen 1 und 2 entnommen werden. Die dort zu findenden Messbereiche stellen den linearen Bereich der jeweiligen Ausführung dar. Der angegebene Druckverlust stellt sich ein, wenn der Endwert des Messbereiches erreicht ist.

Optionen: Bei den Ausführungen des SM-00 in Arnite und Ryton besteht der Lagerstift im Standardlieferungsumfang aus Edelstahl 1.4305 und der Dichtring aus Silikon. Stellt das zu messende Medium besondere Ansprüche an die Materialien, kann der Lagerstift auch in 1.4571 und der O-Ring in Viton oder EPDM geliefert werden.

Die Ausführung des SM-00 in PVDF kommt insbesondere dann zum Einsatz, wenn höchste Ansprüche an die Beständigkeit des Durchflussmessers gestellt werden müssen. Der Lagerstift besteht bei der Variante mit Gewindeanschluss zu einer Seite aus Edelstahl 1.4305 und bei denen mit Gewindeanschlüssen zu beiden Seiten aus PCTFE. Optional kann der Edelstahlstift auch bei der einseitigen Ausführung durch einen PCTFE-Stift ersetzt werden. In dieser „Chemie“-Ausführung sind die Magnete des Flügelrades komplett vergossen und somit nicht medienberührend.

Elektrischer Anschluss





Alle angegebenen Werte wurden mit Wasser bei Raumtemperatur und horizontaler Einbaulage gemessen und sind Mittelwerte. Die tatsächlichen Werte weichen je nach Anwendung ab, siehe Genauigkeit: $\pm 2\%$ v. ME

Messbereichstabelle SM-00.1/2

Düsen- größe [mm]	Ausführung Arnite oder Ryton, Anschlüsse G 1/4"-IG einseitig			Ausführung Arnite oder Ryton, Anschlüsse G 1/4"-AG beidseitig			Ausführung Arnite oder Ryton, Anschlüsse G 1/2"-AG beidseitig		
	Durchfluss [l/min]	Impulswertigkeit [Imp./l]	Druckverlust bei Endwert [bar]	Durchfluss [l/min]	Impulswertigkeit [Imp./l]	Druckverlust bei Endwert [bar]	Durchfluss [l/min]	Impulswertigkeit [Imp./l]	Druckverlust bei Endwert [bar]
1,0	0,0274 .. 0,5867	2223	1,0	0,0410 .. 0,5670	2063	1,0			
1,2	0,0315 .. 0,7777	1787	1,0	0,0505 .. 0,8225	1700	1,0			
1,5	0,0417 .. 1,3434	1386	1,0	0,0427 .. 1,2504	1314	1,0			
2,0	0,1109 .. 2,3268	1013	1,0	0,0911 .. 2,4055	988	1,0			
2,5	0,0673 .. 2,7421	754	0,6	0,1503 .. 3,7478	760	1,0			
3,0	0,137 .. 4,88	572	1,0	0,1022 .. 5,6310	565	1,0			
3,3	0,1396 .. 5,3606	509	1,0						
4,0	0,111 .. 7,26	382	1,0	0,1235 .. 8,3893	381	0,8			
5,6	0,180 .. 8,30	256	0,9	0,3088 .. 9,2647	236	0,45			
10,0							3,00 .. 26,69	65	0,32

Messbereichstabelle SM-00.3

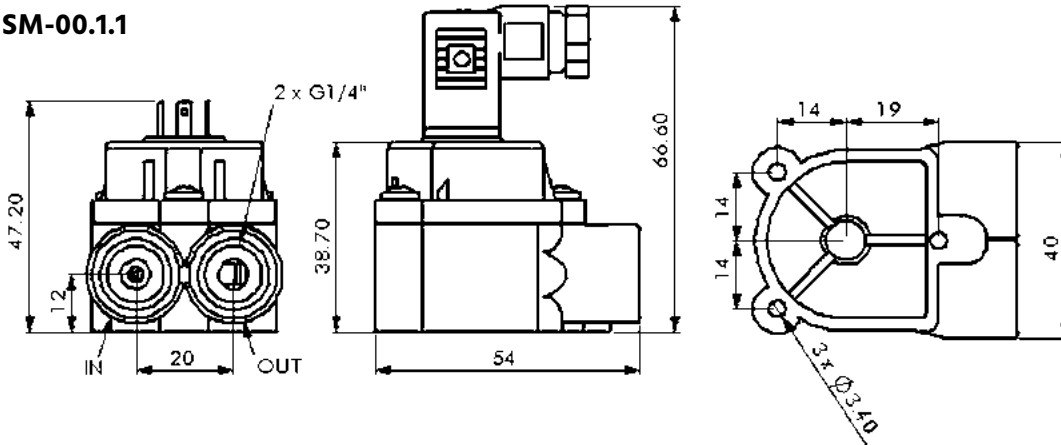
Düsen- größe [mm]	Ausführung PVDF mit Lagerstift in 1.4305, Anschlüsse G 1/4"-IG einseitig			Ausführung PVDF mit Lagerstift in PCTFE, Anschlüsse G 1/4"-IG einseitig			Ausführung PVDF, Anschlüsse G 1/4"-AG beidseitig		
	Durchfluss [l/min]	Impulswertigkeit [Imp./l]	Druckverlust bei Endwert [bar]	Durchfluss [l/min]	Impulswertigkeit [Imp./l]	Druckverlust bei Endwert [bar]	Durchfluss [l/min]	Impulswertigkeit [Imp./l]	Druckverlust bei Endwert [bar]
1,0	0,0419 .. 0,5899	2277	1,0	0,0551 .. 0,4789	4962	1,0	0,0440 .. 0,5498	4366	1,0
1,2	0,0343 .. 0,8014	1834	1,0	0,0480 .. 0,8273	3752	1,0	0,0532 .. 0,8447	3485	1,0
1,5	0,0523 .. 1,2731	1447	1,0	0,0784 .. 1,1325	3020	1,0	0,0668 .. 0,9314	2827	0,55
2,0	0,0692 .. 2,3482	1010	1,0	0,1087 .. 2,2155	2078	1,0	0,1170 .. 2,2198	2049	1,0
2,5	0,0664 .. 3,7142	739	1,0	0,0741 .. 2,7640	1443	0,66	0,1147 .. 2,7205	1544	0,64
3,0							0,1048 .. 2,8494	1109	0,41
3,3	0,7173 .. 6,0997	555	1,0	0,2571 .. 5,0044	1033	1,0			
4,0							0,2098 .. 9,2712	793	1,0
5,6							1,7820 .. 10,7990	511	0,49

Düsen- größe [mm]	Ausführung PVDF, Anschlüsse G 1/2"-AG beidseitig		
Durchfluss [l/min]	Impulswertigkeit [Imp./l]	Druckverlust bei Endwert [bar]	
10,0	3 .. 26,69	130	0,32

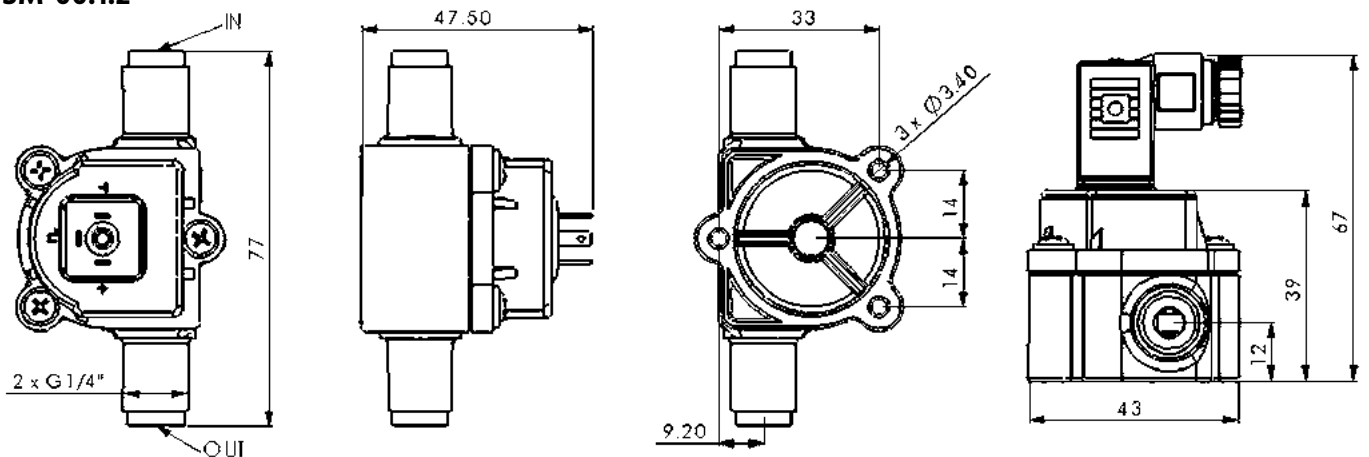


Abmessungen in mm:

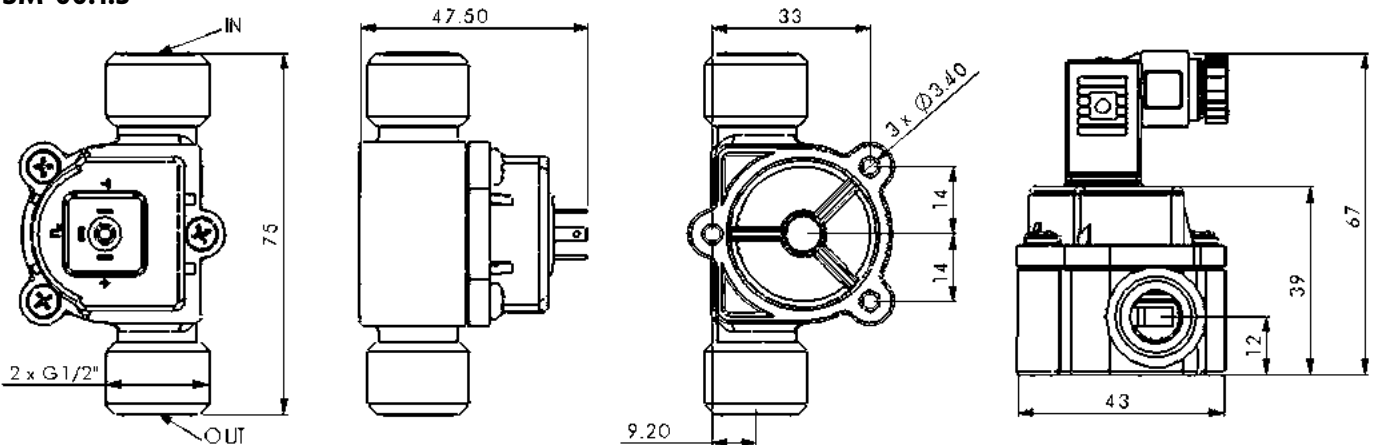
SM-00.1.1



SM-00.1.2

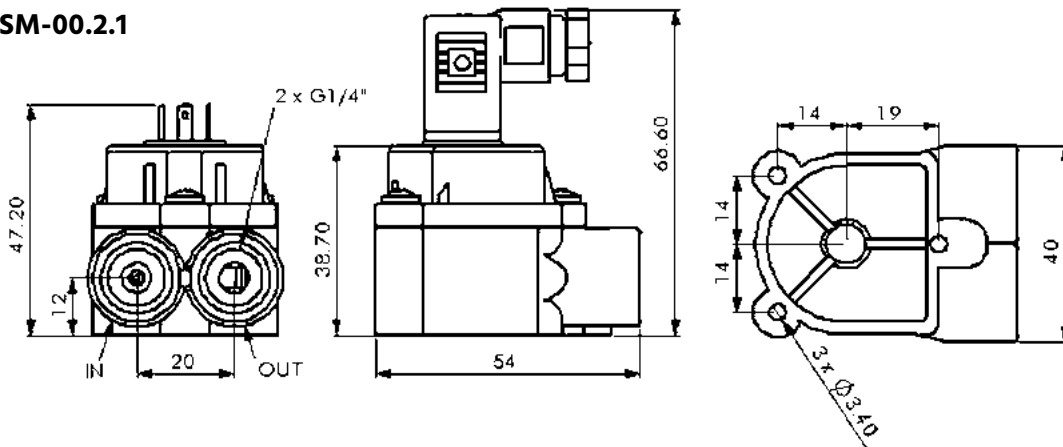


SM-00.1.3

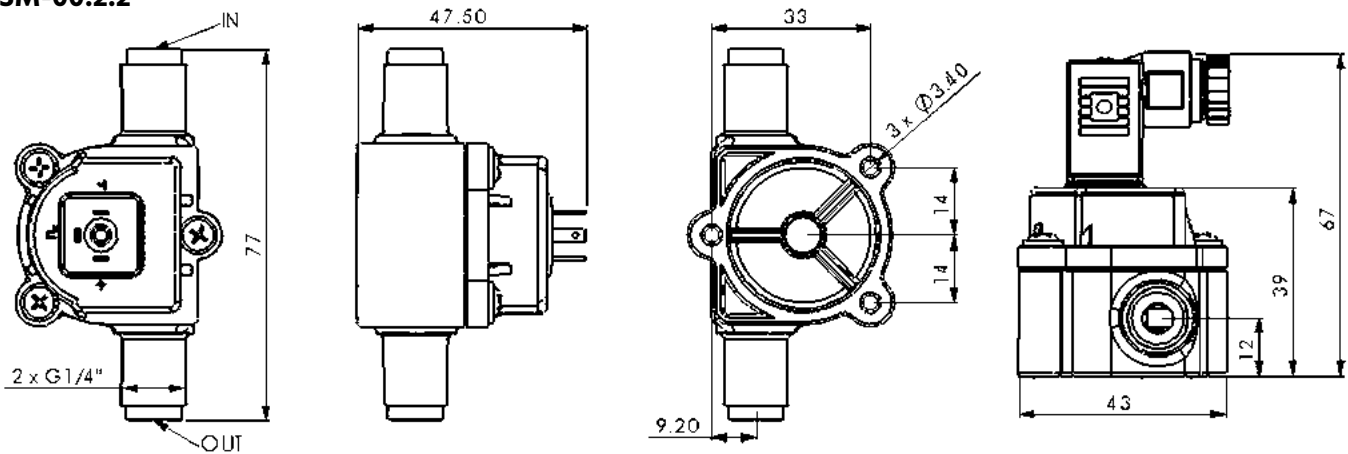




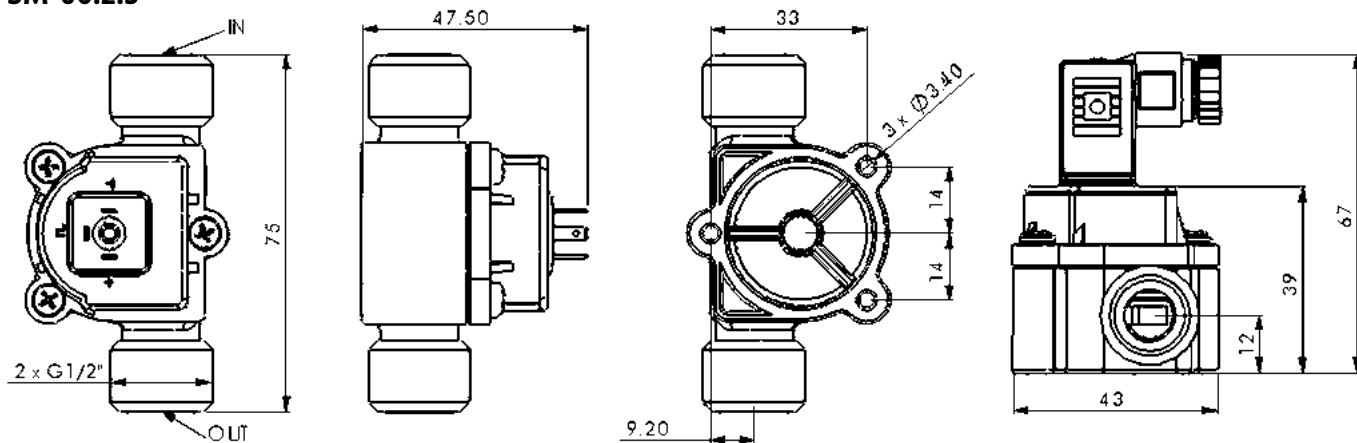
SM-00.2.1



SM-00.2.2

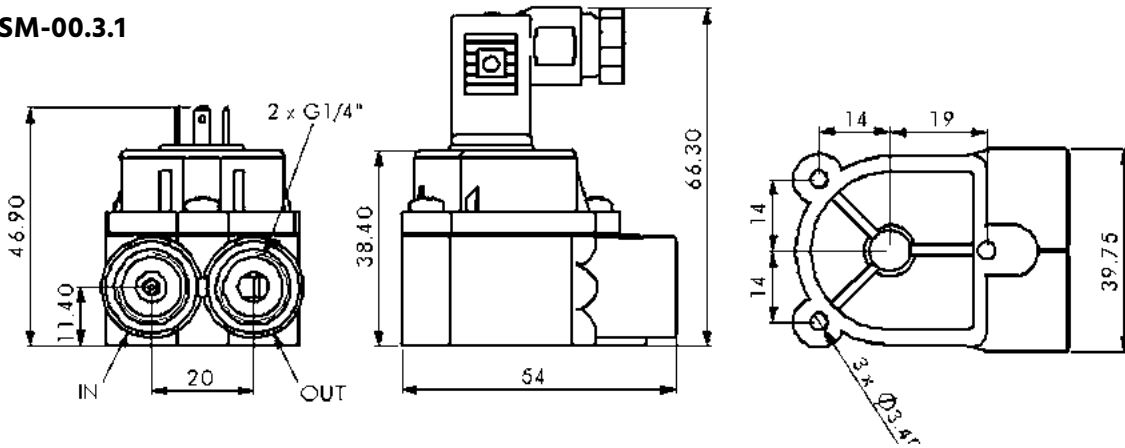


SM-00.2.3

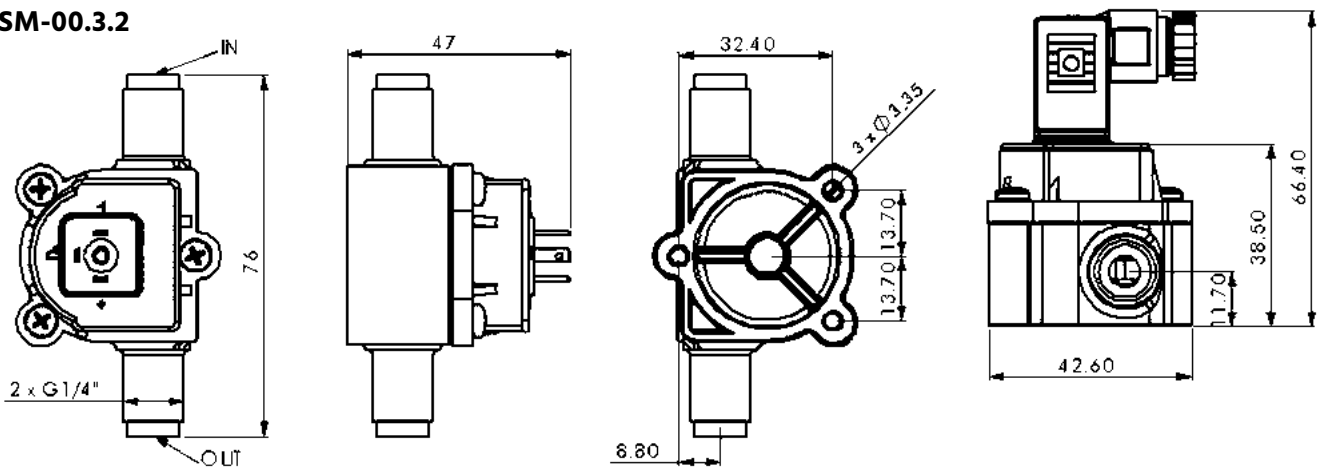




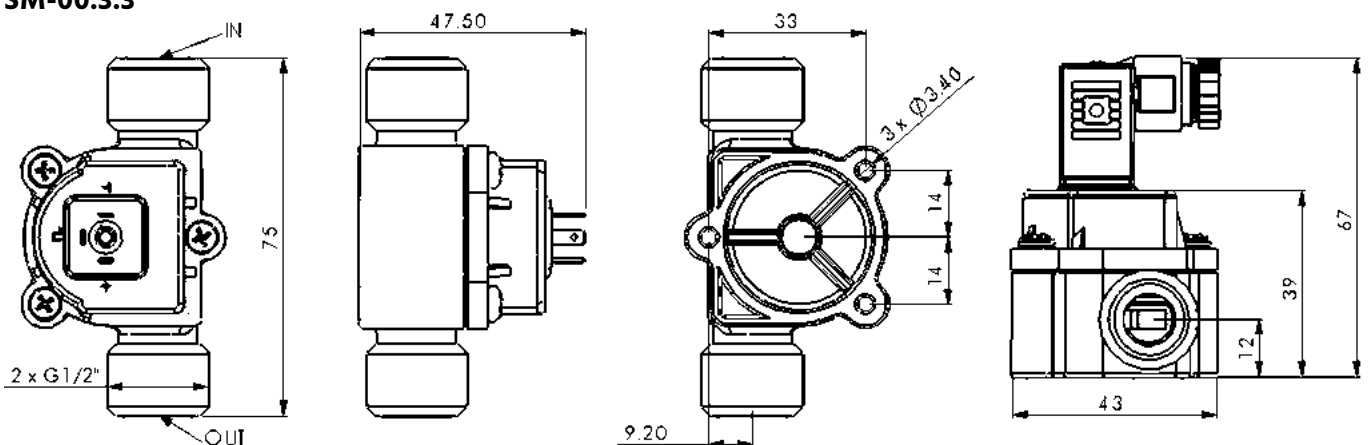
SM-00.3.1



SM-00.3.2



SM-00.3.3







SM-04



Flügelrad-Durchflussmesser, -wächter und -anzeiger in Modulbauweise

Features

- / Robuster und kompakter
Durchflusssensor
- / Große Werkstoffvielfalt
- / Lageunabhängig
- / Messbereichsverhältnisse bis 40:1
- / Keine Ein- und Auslaufstrecken nötig
- / Verschiedene Messumformer
- / Aufsteckbar oder zur Hutschienen-
montage lieferbar

Beschreibung:

Die Flügelrad-Durchflussmesser der Typenreihe SM-04 bestehen aus einem Sensor und einem optionalen Messumformer. Der Sensor verfügt über ein Flügelrad, welches in einem Gehäuse aus PPS, MS oder Edelstahl eingebaut ist und von dem strömenden Medium in Rotation versetzt wird. Diese Drehbewegung wird je nach Werkstoffausführung durch ein induktives, optisches oder Hall-Sensor-System abgegriffen und als durchflussproportionales Frequenzsignal ausgegeben. Zur Auswertung des Signales stehen verschiedene Messumformer zur Verfügung, die jeweils das sensorseitige Impulssignal verstärken, wandeln oder anzeigen können.

Anwendung:

Die Flügelrad-Durchflussmesser SM-04 sind durch Ihre Modulbauweise ein vielseitiges Mess- und Überwachungssystem für alle niedrigviskosen Flüssigkeiten, die die verwendeten Werkstoffe nicht angreifen



Technische Daten - Sensor:

max. Druck /

SM-04.1: 16 bar
SM-04.3/4: 100 bar

max. Temperatur /

SM-04.1: 0...+60°C
SM-04.3/4: 0...+100°C

Genauigkeit / ± 3 % vom MW

Reproduzierbarkeit / ± 1 % vom ME

Elektrische Daten - Sensor:

Versorgung /

PNP/NPN: 10...30 V DC
NAMUR: 7...12 V DC

Stromaufnahme /

Induktiv: 10 mA
NAMUR: 7 mA
Hall Sensor: 30 mA

Ausgang max. /

Induktiv: 200 mA
NAMUR: 7 mA
Hall Sensor: 100 mA

Ausgangsschaltung / PNP, NPN oder NAMUR

Kurzschlussfest / ja

Verpolungssicher / ja

Anschluss / 2 m Kabel oder Steckeranschluss

Schutzart / IP 67

Elektrische Daten - Display:

Versorgung / 18...30 VDC

Leistungsaufnahme / < 1 W

Signalausgang / 0/4...20 mA Last max. 500 Ω
(oder 0/2...10 VDC, min. 1 Ω auf Anfrage)

Schaltausgänge / 2 x Transistorausgang „Push-Pull“
(kurzschluss- und verpolungsfest)
max. I_{out} = 100 mA

Hysterese / einstellbar, Lage der Hysterese von MIN oder MAX abhängig

Technische Daten - Display:

Anzeige / graphisches LCD-Display
32 x 16 Pixel, Hintergrundbeleuchtung, zeigt Wert und Einheit

LED-Meldeleuchte / blinkend mit gleichzeitiger Meldung im Display

Medien Temp. /

SM-04.1: 0...+60°C
SM-04.3/4: 0...+70°C
(0...+100°C mit optionalem Schwannenhals)

EI. Anschluss / für Rundsteckverbinder M12x1, 5-polig

Schutzart / IP 67 (IP 68 bei Ölfüllung)

Werkstoffe /

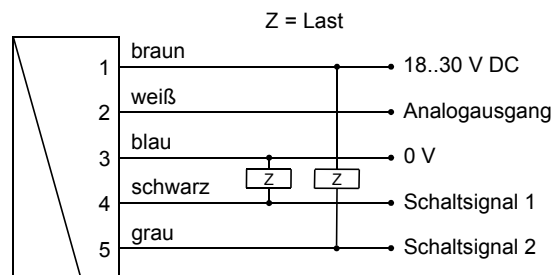
Klammern: Edelstahl (1.4301)
Gehäuse: Edelstahl (1.4305)
Adapter: CW614N vernickelt
Glas: Mineralglas gehärtet
Magnet: Samarium-Cobalt
Ring: POM

EI. Daten - Analogausgang:

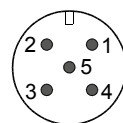
Stromausgang / 4...20 mA bei 10...30 VDC

Spannungsausgang / 0...10 V bei 15...30 VDC max. 20 mA

EI. Anschluss Sensor:



Anschlussbeispiel: PNP NPN Optional: NAMUR



Steckverbinder M12x1



Werkstoffe medienb. - Sensor:

Typ	SM-04.1	SM-04.3	SM-04.4
Gehäuse	PPS (Fortron 1140L4)	Messing (CW614N vernickelt)	Edelstahl (1.4305)
Deckel	PPS (Fortron 1140L4) (Opt. PPS)	Messing (CW614N vernickelt)	Edelstahl (1.4305)
Anschluss	PVDF (Opt. Edelstahl (1.4305) oder CW614N vernickelt)	Messing (CW614N vernickelt)	Edelstahl (1.4305)
Rotor	PVDF mit 10 Klammern (Opt. 2 oder 5 Klammern)	PVDF mit 5 Magneten, verklebt mit Epoxidharz (Opt. 2 Magnete)	PVDF mit 5 Magneten, verklebt mit Epoxidharz (Opt. 2 Magnete)
Klammern	Edelstahl (1.4310) (Opt. Titan oder Hastelloy [®])	-	-
Lager	Iglidur X	Iglidur X	Iglidur X
Achse	Keramik (ZrO ² -TZP)	Keramik (ZrO ² -TZP)	Keramik (ZrO ² -TZP)
Dichtung	FKM (Opt. EPDM oder NBR)	FKM (Opt. EPDM, NBR oder Kemraz)	FKM (Opt. EPDM, NBR oder Kemraz)

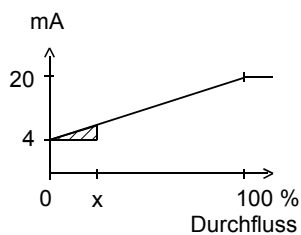
Werkstoffe nicht medienberührt:
PVC-Kabel, Edelstahl (1.4305, 1.4301) und
CW614N vernickelt

Signalausgangskennlinien:

Wert x = Anfang des spezifizierten Messbereichs

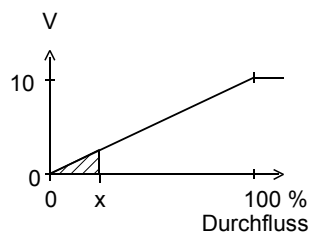
= nicht spezifizierter Bereich

Stromausgang



Andere Kennlinien auf Anfrage

Spannungsausgang



Typenschlüssel:

Best.-Nr. SM-04. 1. 2. 1. 4. 1. 1. 0

**SM-04 Durchflusssensor
mit Flügelrad**

Version /

- 1 = mit PPS-Gehäuse, induktiver Abgriff
- 3 = mit Messing-Gehäuse, Hall Sensor
- 4 = mit Edelstahl-Gehäuse, Hall Sensor

Gehäusegröße /

- 1 = 50 x 50 mm, für 3/8" Rohrleitung
- 2 = 70 x 70 mm, für 1" Rohrleitung

Prozessanschlussart /

- 1 = Innengewinde G
- 2 = Außengewinde G
- 3 = Schlauchtülle
- 9 = Sonderanschluss, bitte im Klartext angeben

Messbereiche / (gültig für Wasser 25°C):

- nur SM-04.x:1:
- 1 = 0,1..1,5 l/min (0,1..0,5 l/min linearisiert)
 - 2 = 0,2..10 l/min (0,2..2 l/min linearisiert)
 - 3 = 0,4..12 l/min (0,4..2 l/min linearisiert)
- nur SM-04.x:2:
- 4 = 2..30 l/min (2..3 l/min linearisiert)
 - 5 = 3..60 l/min (3..5 l/min linearisiert)
 - 6 = 4..100 l/min (4..6 l/min linearisiert)

Elektrischer Anschluss /

- 1 = 2 m Kabel (Standard)
- 2 = Steckeranschluss M12x1

Ausgangsschaltung /

- 1 = PNP-Impulse
- 2 = NPN-Impulse
- 3 = NAMUR (nur SM-04.1)
- 4 = aufgesetzter Frequenznehmer mit einem Schaltpunkt
- 5 = aufgesetzter Frequenznehmer mit Stromausgang 4..20mA, 3-Leiter
- 5a = aufgesetzter Frequenznehmer mit Spannungsausgang 0..10V
- 6 = Digitales Display mit 2 Transistorschaltausgängen, Grafikdisplay
4..20mA Analogausgang (Analogausgang 0..10 VDC auf Anfrage)

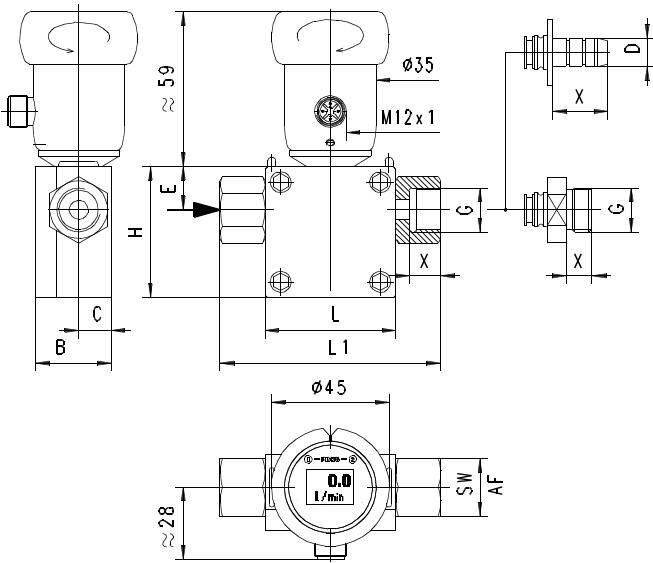
Option /

- 0 = ohne
- 1 = mit transparentem Deckel PSU (nur SM-04.1)



Abmessungen Sensor:

Anschluss	DN	H/L	L1	B	C	E	X	SW
G 3/8" IG	10	50	84	29	12,5	16,5	12	22
G 3/8" AG	10	50	84	29	12,5	16,5	14	22
G 1" IG	25	70	110	53	23,0	27,5	18	38
G 1" AG	25	70	122	53	23,0	27,5	18	38
Schlauchtülle Ø 11	10	50	96	29	12,5	16,5	21	-
Schlauchtülle Ø 30	25	70	176	53	23,0	27,5	45	-





SD-04

Flügelrad-Strömungsmesser mit Dosier- oder Schaltelektronik



Beschreibung:

Ein Flügelrad aus PVDF wird vom strömenden Medium in Bewegung gesetzt und erzeugt über komplett vergossene Magnete ein durchflussproportionales Impulssignal in der Transmitterelektronik. Dieses Signal wird je nach Ausführung des Messumformers in verschiedene Funktionen umgewandelt. In der einfachsten Version ist das Gerät batterieversorgt und zeigt den momentanen Durchfluss, sowie zwei rückstellbare Durchflusszähler an. Die nächste Ausbaustufe verfügt über ein 4...20 mA-Signal und einen Pulsausgang, der als Transistorausgang mit zwei optionalen Relaisausgängen ausgeführt sein kann, und zudem über zwei rückstellbare Totalisatoren, die als Haupt- und Tageszähler genutzt werden können. Selbstverständlich kann auch der aktuelle Durchflusswert zur Anzeige gebracht werden. Die Vollversion des SD-04 stellt ein Dosiergerät mit zwei Totalisatoren, zwei Relais und drei Dosiermodi dar. Die Dosiermengenvorgabe kann über Tastatur, über Binäreingänge oder pulsdauermoduliert über eine SPS erfolgen. Das Dosiergerät verfügt über die Möglichkeit den K-Faktor anderer Durchflusssensoren durch „Teach in“ zu ermitteln oder auf diese Art die Genauigkeit des angebaute eigenen Sensors zu erhöhen (Auslitern). Zudem kann ein Durchfluss zum Testen des Systems „trocken“ simuliert werden, was höchsten Ansprüchen an moderne Dosiertechnologie genügt. Sensor und Elektronik sind über einen einfachen Bajonettverschluss miteinander verbunden und ermöglichen so eine leichte Austauschbarkeit der Elektronik. Aufnehmer und Transmittervarianten können beliebig untereinander ausgetauscht werden.

Features

/ Nennweiten DN06 bis DN50

/ Druckfest bis 16 bar

/ DC- oder AC-Versorgung

/ Verschiedenste Materialien

/ Flansche und Lebensmittelanschl.

/ NAMUR-Ausführung für

ATEX Zone 0 oder 20 auf Anfrage

Anwendung:

Die Material- und Anschlussvielfalt der Durchflussaufnehmer des SD-04 lassen keine Wünsche des Anwenders offen. Polypropylen, PVDF und PVC stellen eine Auswahl an Kunststoffen dar, die gegenüber fast allen aggressiven Medien beständig ist und die Werkstoffe Messing und Edelstahl ergänzen diese Auswahl logisch zur metallischen Seite. Alle gängigen Gewindevarianten, DIN- und ANSI-Flansche in Edelstahl, sowie Tri-Clamp-Stutzen und Schweißenden stehen als Anschlüsse zur Verfügung und ermöglichen so die Ankopplung des SD-04 an fast jeden Prozess. Der Nennweitenbereich reicht von DN06 bis DN50 und deckt damit einen sehr großen Durchflussbereich ab.



Technische Daten:

Nennweiten /	DN06 bis DN50
Messbereich /	0,5...1200 l/min
Strömungsgeschw. /	0,3...10 m/s (Hall Messwertaufnehmer) 0,5...10 m/s (Batterie Ausführung - Spule Messwertaufnehmer)

Genauigkeit /

Teach-In:	± 1% vom Messwert
Standard K-Faktor:	+ 2,5% vom MW (bei 10 m/s)

Linearität / ± 0,5% MBE (bei 10 m/s)

Reproduzierbarkeit / ± 0,4% MW

Viskosität und Verschmutzung / saubere, neutrale oder aggressive Flüssigkeiten, max. 300 cSt / max. 1% (Partikelgröße max. 0,5 mm)

Medientemperatur /

PVC:	0...+50°C
PP:	0...+80°C
PVDF, Ms, VA:	-15...+100°C (Hochtemperatur auf Anfrage)

Betriebs- und Lagertemperatur für Sensorgehäuse /

PVC:	-15...+60°C
PP:	-15...+80°C
VA, Ms, PVDF:	-15...+100°C

Rel. Feuchte / ≤ 80%, nicht kondensiert

max. Druck Fitting /

Kunststoff:	10 bar bis 20°C (P-T Diagramm beachten)
Metall:	16 bar (40 bar auf Anfrage)

Werkstoffe Fitting /

Dichtung:	FKM (EPDM)
Gehäuse:	PVC, PP, PVDF, Messing (CuZn ₃₉ Pb ₂), Edelstahl (316L - 1.4404)
Schrauben:	Edelstahl (316L - 1.4404)
Flügelrad:	PVDF (auf Anfrage PP oder Edelstahl)
Achse und Lager:	Keramik (Al ₂ O ₃)

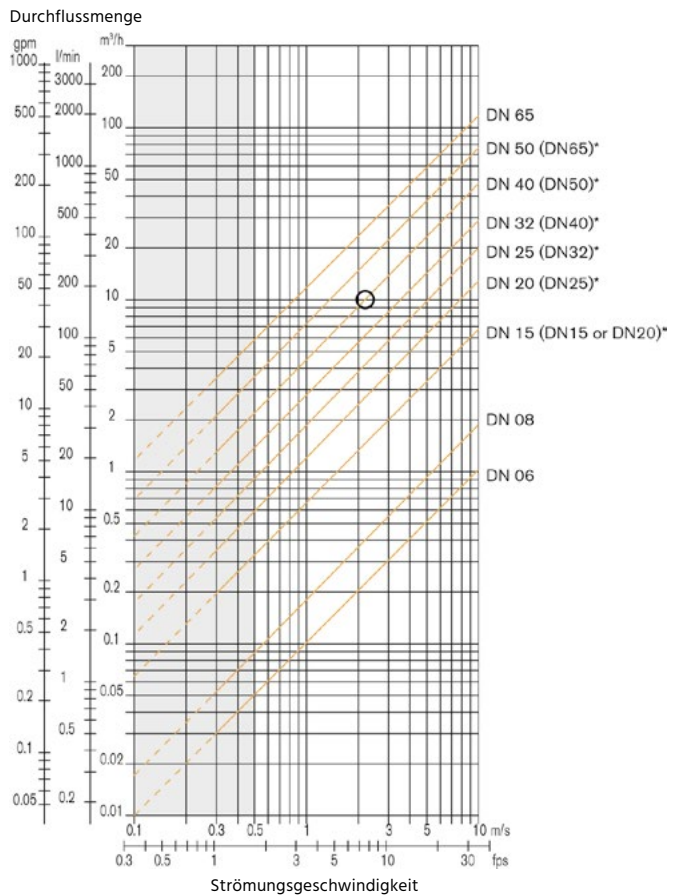
Werkst. Elektronik /

Gehäuse, Deckel, Kappe, Mutter:	PC
Frontfolie:	Polyester
Schrauben:	Edelstahl
Kabel- Stecker od. Verschraubungen:	PA

Werkstoffe medienberührt /	Fitting, Flügelrad, Achse, Lager und Dichtung
Anzeige /	15 x 60 mm, 8-Zeichen LCD, alphanum., 15 Segmente, 9 mm hoch
Norm /	2014/68/EU
Zertifikate /	EN-ISO 10204 DIN 4762 DIN 4768 ISO/4287/1

Die Flügelradsensoren arbeiten zuverlässig im Bereich 0,3...10 m/s Strömungsgeschwindigkeit, das heißt, Ihre Genauigkeit von 0,5 % vom Bereichsende plus 2,5 % vom Messwert steht für eine Spanne von 1:33 zur Verfügung. Speziell in der Dosier-technologie sucht der SD-04 bzgl. seiner Vielfältigkeit hinsichtlich Mengenvorgabevarianten, Medienbeständigkeit und nicht zuletzt aufgrund seines exzellenten Preis/Leistungsverhältnisses seinesgleichen.

Nennweitenauswahl:



--- nicht empfohlen
* wählen Sie eine Rohrleitung von DN40 [oder DN50 für mit * gekennz. Fittings] bei folgenden Fittings mit Prozessanschluss:
Außengewinde nach SMS 1145
Schweißenden nach SMS 3008, BS4825-1/ASME BPE/DIN 11866 Reihe C oder DIN 11850 Reihe 2/DIN 11866 Reihe A/DIN EN 10357 Reihe A
Clamp nach SMS 3017, BS 4825-3/ASME BPE oder DIN 32676 Reihe A



Elektrische Daten:

Dosiereinheit /

Versorgung:	12...36 VDC ± 10%, gefiltert und geregelt, SELV Stromkreis mit nicht gefährlichem Energieniveau, oder 115 / 230 VAC 50/60 Hz
Kabel:	max. 50 m, abgeschirmt, 1,5 mm ² max.
Kabelverschraubung:	M20 x 1,5 oder Stecker EN 175301-803
DC-Verpolungsschutz:	ja
Stromaufnahme:	≤ 100 mA bei 12 VDC - mit Relais ≤ 50 mA bei 36 VDC - mit Relais ≤ 55 mA bei 115/230 VAC - mit Relais (ohne Digitaleingang- und Pulseingangsaufnahme)
4 Digitaleingänge:	Umschaltswelle Von: 5...36 VDC Umschaltswelle Voff: max. 2 VDC Eingangsimpedanz: 9,4 kΩ galvanisch getrennt, Schutz gegen Verpolung und Spannungsspitzen Funktionen Dosiermengenauswahl und Start-Stop-Bestätigung

Transistorausgang /

2x NPN oder PNP, potentialfrei;
Grundeinstellung für Ausgang 1:
- Pulsausgang
Grundeinstellung für Ausgang 2:
- Dosierstatus
konfigurierbar und parametrierbar
0,6-2200 Hz, 5-36 VDC, max. 100 mA
Spannungsabfall 2,7 VDC bei 100 mA
Taktverhältnis:
> 0,45 wenn 0,6 < Frequenz < 300 Hz
> 0,4 wenn 300 < Frequenz < 1500 Hz
< 0,4 wenn 1500 < Frequenz < 2200 Hz
galvanisch getrennt, Schutz gegen Überspannung, Verpolung und Kurzschluss

Relaisausgang /

2x Relais (stromlos geöffnet), parametrierbar

Schaltleistung: 230 VAC, 3 A, oder 40 VDC, 3 A (ohmsche Last)
max. Schaltvermögen 750 VA (ohmsche Last)

Schutzart /

IP65

EMV /

EN 61000-6-2, EN 61000-6-3

Sicherheit /

EN 61010-1

Vibration /

EN 60068-2-6

Schock /

EN 60068-2-27

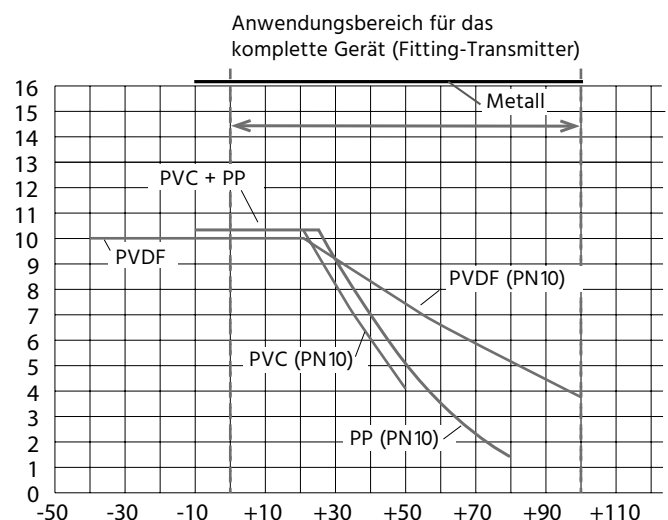
Zulassungen /

CE; UL-Recognised für US & Kanada

Durchflusstransmitter /

Versorgung:	12...36 VDC ± 10%, gefiltert und geregelt, SELV Stromkreis mit nicht gefährlichem Energieniveau, oder 115 / 230 VAC 50/60 Hz
Kabel:	max. 50 m, abgeschirmt, 1,5 mm ² max.
Kabelverschraubung:	M20 x 1,5 oder Stecker EN 175301-803
DC-Verpolungsschutz:	ja
Stromaufnahme:	≤ 70 mA bei 12 VDC - mit Relais ≤ 25 mA bei 12 VDC - ohne Relais
Ausgangssignal:	4...20 mA, 3-Leiter - mit Relais 4...20 mA, 2-Leiter - ohne Relais
Bürde:	max. 50 Ω bei 12 VDC max. 600 Ω bei 24 VDC max. 800 Ω bei 115 / 230 VAC max. 900 Ω bei 30 VDC
Pulsausgang:	polarisiert, potentialfrei, 5...36 VDC, 100 mA, geschützt, Spannungsabfall bei 100 mA: 2,5 VDC
Relais:	2x, frei einstellbar, 3 A, 230 VAC oder 3A, 40 VDC
Schutzart:	IP65
EMV:	EN 61000-6-2, EN 61000-6-3
Sicherheit:	EN 61010-1
Vibration:	EN 60068-2-6
Schock:	EN 60068-2-27
Batterieausführung /	Batterien 4 x 1,5 VDC, (AA) Lebensdauer min. 4 Jahre bei 20°C

P-T Diagramm:





Typenschlüssel:

Bestellnummer **SD-04.** **2.** **2.** **2.** **2.** **0**

SD-04 Strömungsmesser mit Dosier- oder Schaltelektronik

Sensorgehäusmaterial /

- 1 = Polypropylen mit Schweißenden
- 1a = Polypropylen mit Überwurfmutter u. Schweißmuffen
- 2 = PVDF mit Schweißenden
- 2a = PVDF mit Überwurfmutter und Schweißmuffen
- 2b = PVDF mit Außengewinde nach ISO 10931
- 3 = PVC mit Klebeenden DIN 8063
- 3a = PVC mit Überwurfmutter und Klebemuffen DIN 8063
- 3b = PVC mit G-Außengewinde DIN 8063
- 4 = Messing mit G-Innengewinde
- 4a = Messing mit R-Innengewinde
- 5 = Messing mit G-Außengewinde
- 5a = Messing mit R-Außengewinde
- 6 = Messing mit NPT-Innengewinde
- 6a = Messing mit NPT-Außengewinde
- 7 = Edelstahl mit G-Innengewinde
- 7a = Edelstahl mit R-Innengewinde
- 8 = Edelstahl mit G-Außengewinde
- 8a = Edelstahl mit R-Außengewinde
- 9 = Edelstahl mit NPT-Innengewinde
- 9a = Edelstahl mit NPT-Außengewinde
- 10 = Edelstahl mit Schweißstutzen EN ISO 1127 ISO 4200
- 11 = Edelstahl mit Tri-Clamp nach EN ISO 1127 ISO 4200
- 12 = Edelstahl mit Flanschen nach EN 1092-1
- 13 = Edelstahl mit Flanschen nach ANSI B16-5-1988

Nennweite /

- 0 = 06 mm
- 0a = 08 mm
- 1 = 15 mm
- 2 = 20 mm
- 3 = 25 mm
- 4 = 32 mm
- 5 = 40 mm
- 6 = 50 mm

Transmitter /

- 0 = Messgerät, batteriebetrieben, ohne Ausgänge, mit Anzeige des Momentanwertes und zwei Zählern
- 1 = Messgerät mit 4...20 mA- und Pulsausgang (PNP und NPN), 2 Totalizer und Durchflussanzeige umschaltbar
- 2 = Messgerät mit 4...20 mA- und Pulsausgang (NPN und PNP), 2 zusätzliche Relais, 2 Totalizer und Durchflussanzeige umschaltbar
- 5 = Dosiergerät mit 2 Totalizern, Dosierdurchflussanzeige und 2 Relais

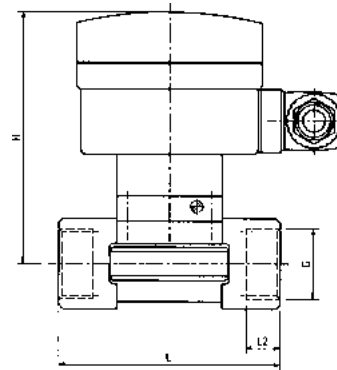
Versorgungsspannung /

- 0 = Batterie 4 x 1,5 VDC AA (für Transmitterausführung 0)
- 1 = 12...36 VDC
- 2 = 115...230 VAC

Optionen /

- 0 = keine
- 1 = Meßumformer getrennt zum Tafleinbau
- 2 = Meßumformer getrennt zum Wandaufbau

Abmessungen MS und VA:



Ms- und VA-Gehäuse mit Innengewinde G

Nennweite [mm]	Gewinde	L [mm]	L2 [mm]	H [mm]
15	G 1/2"	84	16,00	139
20	G 3/4"	94	17,00	137
25	G 1"	104	23,50	137
32	G 1 1/4"	119	23,50	140
40	G 1 1/2"	129	23,50	144
50	G 2"	148,5	27,50	151

Ms- und VA-Gehäuse mit NPT-IG

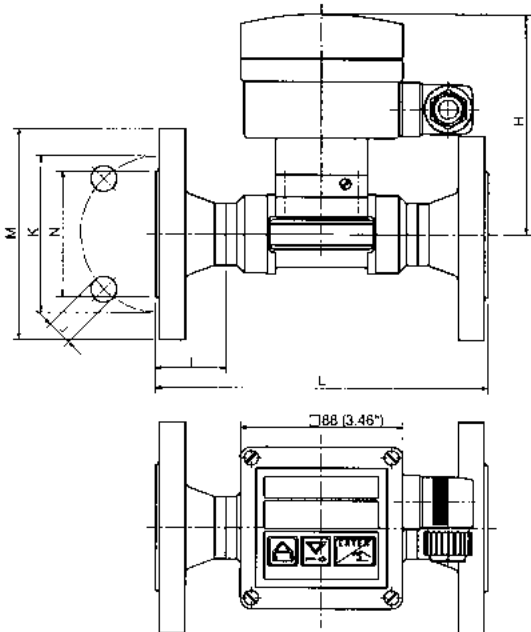
Nennweite [mm]	Gewinde	L [mm]	L2 [mm]	H [mm]
15	NPT 1/2"	84	17,00	139
20	NPT 3/4"	94	18,30	137
25	NPT 1"	104	18,00	137
32	NPT 1 1/4"	119	21,00	140
40	NPT 1 1/2"	129	20,00	144
50	NPT 2"	148,5	24,00	151

Ms- und VA-Gehäuse mit Rc-IG

Nennweite [mm]	Gewinde	L [mm]	L2 [mm]	H [mm]
15	Rc 1/2"	84	15,00	139
20	Rc 3/4"	94	16,30	137
25	Rc 1"	104	18,00	137
32	Rc 1 1/4"	119	21,00	140
40	Rc 1 1/2"	129	19,00	144
50	Rc 2"	148,5	24,00	151



Abmessungen MS und VA:

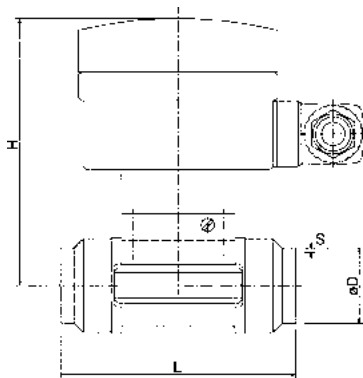


VA-Gehäuse mit Flansch EN 1092-1

Nennweite [mm]	I [mm]	J Anzahl x Ø	K [mm]	M [mm]	N [mm]	L [mm]	H [mm]
15	23,5	4 x 14 mm	65	95	45	130	139
20	28,5	4 x 14 mm	75	105	58	150	137
25	28,5	4 x 14 mm	85	115	68	160	137
32	31	4 x 18 mm	100	140	78	180	140
40	36	4 x 18 mm	110	150	88	200	144
50	41	4 x 18 mm	125	165	102	230	151

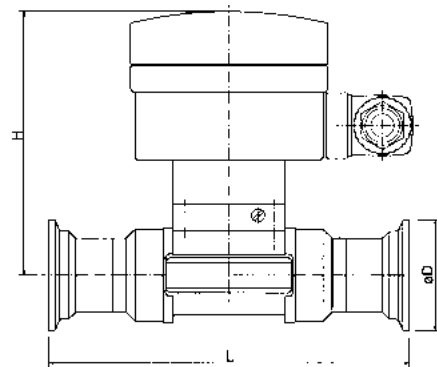
VA-Gehäuse mit Flansch ANSI B16-5

Nennweite [mm]	I [mm]	J Anzahl x Ø	K [mm]	M [mm]	N [mm]	L [mm]	H [mm]
15	23,5	4 x 15,8 mm	60,3	89,0	34,9	130	139
20	28,5	4 x 15,8 mm	69,8	99,0	42,9	150	137
25	28,5	4 x 15,8 mm	79,4	108,0	50,8	160	137
32	31	4 x 15,8 mm	88,9	117,0	63,5	180	140
40	36	4 x 15,8 mm	98,4	127,0	73,0	200	144
50	41	4 x 19,0 mm	120,6	152,0	92,1	230	151



VA-Gehäuse mit Schweißstutzen EN ISO 1127/ISO 4200

Nennweite [mm]	D [mm]	L [mm]	S [mm]	H [mm]
08 DIN 11850	13	90	1,5	134
15	21,3	84	1,6	139
20	26,9	94	1,6	137
25	33,7	104	2,0	137
32	42,4	119	2,0	140
40	48,3	129	2,0	144
50	60,3	148,5	2,6	151



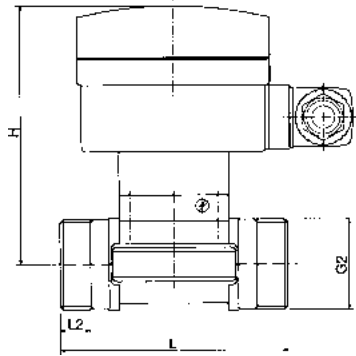
VA-Gehäuse mit Tri-Clamp-Anschluss EN ISO 1127/ISO 4200

Nennweite [mm]	D [mm]	L [mm]	H [mm]
08 DIN 32676	34,00	125	134
15	34,00	130	139
20	50,50	150	137
25	50,50	160	137
32	50,50	180	140
40	64,00	200	144
50	77,50	230	151

Andere Anschlüsse sind auf Anfrage erhältlich.



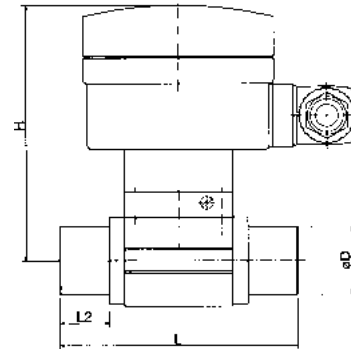
Abmessungen MS und VA:



PVC, PVDF, Ms- und VA-Gehäuse mit AG

PVC nur bei DN6 und DN8, PVDF nur bei DN8

Nennweite [mm]	Gewinde	L [mm]	L2 [mm]	H [mm]
06	G 1/2"	90	14,00	134
08	G, NPT, R 1/2"	90	14,00	134
15	G 3/4"	84	11,50	139
20	G 1"	94	13,50	137
25	G 1 1/4"	104	14,00	137
32	G 1 1/2"	119	18,00	140
40	M 55 x 2	129	19,00	144
50	M64 x 2	148,5	20,00	151

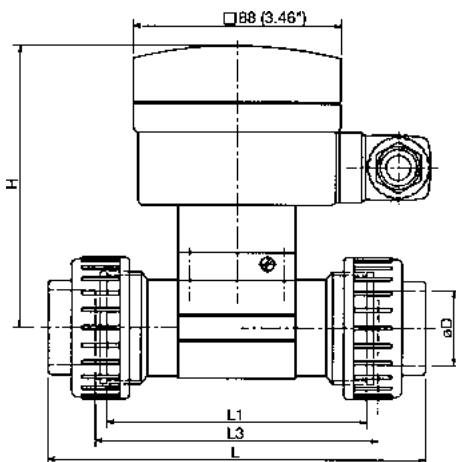


PP- und PVDF-Gehäuse mit Schweißenden ISO 10931 DIN 16962

Nennweite [mm]	D [mm]	L [mm]	L2 [mm]	H [mm]
15	20	85	14	139
20	25	92	16	137
25	32	95	18	137
32	40	100	20	140
40	50	106	23	144
50	63	110	27	151

PVC-Gehäuse mit Klebenden DIN 8063

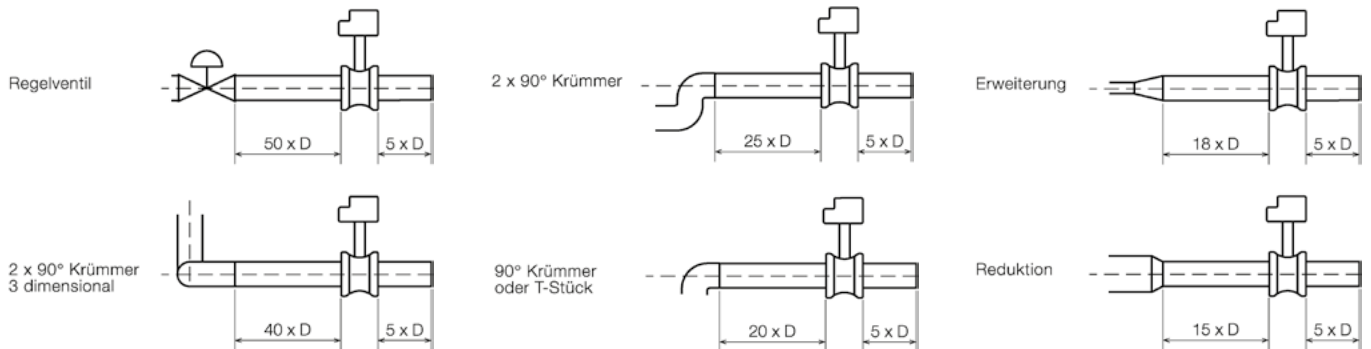
Nennweite [mm]	D [mm]	L [mm]	L2 [mm]	H [mm]
15	20	90	16,50	139
20	25	100	20,00	137
25	32	110	23,00	137
32	40	110	27,50	140
40	50	120	30,00	144
50	63	130	37,00	151



PVC-Gehäuse mit Überwurfmutter und Klebemuffen; PP- und PVDF-Gehäuse mit Überwurfmutter und Schweißmuffen

Nennweite [mm]	D [mm]	L [mm]	L1 [mm]	L3 [mm]	H [mm]
08 [nur PVC]	12	122	90	92	134
15	20	128	90	96	139
20	25	144	100	106	137
25	32	160	110	116	137
32	40	168	110	116	140
40	50	188	120	127	144
50	63	212	130	136	151

Ein- und Auslaufstrecken:



Nennweite	DN06-1/4"	DN06 - 1/2"	DN08 - 1/2"	DN15	DN20	DN25	DN32	DN40	DN50
Messingfitting									
G-IG	o	o	o	x	x	x	x	x	x
NPT-IG	o	o	o	x	x	x	x	x	x
Rc-IG ISO7	o	o	o	x	x	x	x	x	x
G-AG	x	x	x	x	x	x	x	x	x
NPT-AG	o	o	x	o	o	o	o	o	o
Rc-AG ISO7	o	o	x	o	o	o	o	o	o
Edelstahlfitting									
G-IG	o	o	o	x	x	x	x	x	x
NPT-IG	o	o	o	x	x	x	x	x	x
Rc-IG ISO7	o	o	o	x	x	x	x	x	x
G-AG	x	x	x	x	x	x	x	x	x
NPT-AG	o	o	x	o	o	o	o	o	o
Rc-AG ISO7	o	o	x	o	o	o	o	o	o
Schweißstutzen EN ISO1127/ ISO4200	o	o	x ¹⁾	x	x	x	x	x	x
Tri-Clamp für Rohr ISO1127 / ISO4200	o	o	o	x	x	x	x	x	x
Flansch EN 1092-1	o	o	o	x	x	x	x	x	x
Flansch ANSI B16-5-1988	o	o	o	x	x	x	x	x	x
PVC-Fitting									
Muffe DIN 8063	o	o	x	x	x	x	x	x	x
Stutzen DIN 8063	o	o	o	x	x	x	x	x	x
G-AG	o	x	x	o	o	o	o	o	o
PP-Fitting									
Muffe DIN 16962	o	o	o	x	x	x	x	x	x
Stutzen DIN DIN 16962	o	o	o	x	x	x	x	x	x
PVDF-Fitting									
Muffe ISO 10931	o	o	o	x	x	x	x	x	x
Stutzen ISO 10931	o	o	o	x	x	x	x	x	x
AG ISO 10931	o	o	x	o	o	o	o	o	o

1) mit EPDM-Dichtung o = nicht erhältlich x = in dieser Kombination erhältlich





SD-05

Flügelraddurchflussmesser aus Kunststoff



Features

- / DN25 bis DN50
- / 5 bis 1000 l/min in vier
Messbereichen
- / Medienberührt PP, ECTFE,
Keramik und Viton
- / 4...20 mA oder Impulse
- / Optional mit Schaltkontakten
- / Für Betriebsdrücke bis 10 bar

Beschreibung:

Der Flügelraddurchflussmesser SD-05 misst den Durchfluss dünnflüssiger Medien nach dem Flügelradprinzip. In ein Fitting aus Polypropylen ragt ein Flügelrad aus ECTFE, welches in seinen fünf Flügeln verschweißte Magnetstifte beinhaltet. Da am Rande des Rohres eine geringere Strömungsgeschwindigkeit als in der Mitte herrscht, wirkt auf den Rotor ein Drehmoment, und er beginnt durchflussproportional um die Achse aus Keramik zu rotieren. Eine außenliegende Elektronik erfasst mittels eines Halleffektsensors, der jedesmal einen Spannungsimpuls abgibt, wenn sich ein Magnet an ihm vorbeibewegt, die Drehgeschwindigkeit des Flügelrades und stellt über einen Verstärker ein NPN-Impulssignal an den PIN´s des Steckeranschlusses zur Verfügung. In der Version mit 2-Leiterausgang wird das Impulssignal bereits intern in ein Stromsignal gewandelt. Im Gegensatz hierzu kann bei der Dreileiterversion, wie auch bei der Variante mit Impulsausgang und zwei zusätzlichen Grenzwertrelais, ein SD-05 mit „normalem“ Impulsausgang einfach durch Austauschen des Gegensteckers zu einem Durchflussmesser mit 3-Leiter-Stromausgang oder mit Push-Pull-Impulsausgang und Grenzwertrelais umfunktioniert werden.

Anwendung:

Die herausragende Eigenschaft der Durchflussmesser der Typenreihe SD-05 ist, dass die verwendeten Materialien ausschließlich nicht metallische Werkstoffe sind, und von daher selbst aggressivste Flüssigkeiten keine Probleme bedeuten. Insbesondere bietet das Gerät eine betriebs-sichere Lösung für die Anwendung an vollentsalztem Wasser, wo metallische Materialien häufig nicht in Frage kommen. Die Messbereiche aller vier erhältlichen Nennweiten des SD-05 weisen eine Spanne von 1:50 auf, so dass minimal 5 und maximal 1000 Liter pro Minute erfasst werden können. Der SD-05 bringt konstruktionsbedingt nur einen geringen Druckverlust in das Rohrleitungssystem ein und ist nicht nur unter diesem Aspekt eine kostengünstige Alternative für das Messen niedrigviskoser Flüssigkeiten.



Elektrische Daten:

Impulsausgang (SD-05.xx.x.x.IM) /

Funktion:	NPN-open-collector
Versorgung:	4,5 ..24 VDC
Strom:	max. 15 mA bei 24 VDC
El. Anschluss:	Steckverbinder nach EN 175301-803A (Würfelform)
Schutzart:	IP65

Stromausgang 2-Leiter (SD-05.xx.x.x.A2) /

Versorgung:	15 ..24 VDC
Strom:	4 ..20 mA, 2-Leiter
Dämpfung:	in Sekundenschritten im Werk beliebig einstellbar
El. Anschluss:	Steckverbinder nach EN 175301-803A (Würfelform)
Schutzart:	IP65
Umgebungstemp. am Stecker:	max. +55°C

Stromausgang 3-Leiter (SD-05.xx.x.x.A3) /

Versorgung:	15 ..24 VDC
Strom:	10 ..40 mA
Dämpfung:	in Sekundenschritten im Werk beliebig einstellbar
El. Anschluss:	Steckverbinder nach EN 175301-803A (Würfelform)
Schutzart:	IP65
Umgebungstemp. am Stecker:	max. +55°C
Montage:	Elektronikstecker wird einfach auf den SD-05 mit Impulsausgang aufgesetzt und wandelt das aufgenommene Impulssignal in ein Stromsignal. Die Messbereichszuordnung erfolgt über REED-Taster am Steckverbinder. Dies Ausgangsmodul ist somit auch ideal zum Nachrüsten oder als Zubehör geeignet.

Impulsausgang Push-Pull und zwei Grenzwertrelais (SD-05.xx.x.x.FK) /

Versorgung:	4,5 ..24 VDC
Strom:	10 ..220 mA
Ausgangskanäle:	1 x komplementäre Endstufe (11 mA, 24 VDC), 2 x Halbleiterrelais (0,1 A/24 VDC)
Dämpfung:	in Sekundenschritten im Werk beliebig einstellbar

El. Anschluss:	Steckverbinder nach EN 175301-803A (Würfelform) mit einem Meter Kabel
Schutzart:	IP65
Umgebungstemp. am Stecker:	max. +55°C
Montage:	Der Elektronikstecker wird einfach auf den SD-05 mit Impulsausgang aufgesetzt und wandelt das aufgenommene Impulssignal in ein Impulssignal Push-Pull (für PNP und NPN Eingänge geeignet). Zudem stellt er zwei Grenzwerte an den Halbleiterrelais zur Verfügung. Die Messbereichszuordnung und das Setzen der Grenzwerte erfolgt über REED-Taster am Steckverbinder. Dies Ausgangsmodul ist somit auch ideal zum Nachrüsten oder als Zubehör geeignet.

Technische Daten:

Messprinzip /	Flügelrad
Abtastsystem /	Halleffekt, berührungslos
Messbereiche /	5 ..250 l/min, DN25 10 ..400 l/min, DN32 15 ..600 l/min, DN40 20 ..1000 l/min, DN50 bei 0.15 ..10 m/s und 42 Hz pro m/s
Messgenauigkeit /	± 3% über kalibrierten Geschwindigkeitsbereich
Wiederholgenauigkeit /	< 1% über kalibrierten Geschwindigkeitsbereich
Betriebsdruck /	10 bar max. (bei +22°C)
Berstdruck /	>15 bar (bei +22°C)
Betriebstemp. /	0 ..+85°C
Medienviskosität /	0,5 ..20 cSt
Gehäusematerial /	Polypropylen
Rotor /	5-Paddel-Rotor aus ECTFE mit gekapselten Magneten
Achse/Lager /	Keramik Al ₂ O ₃
O-Ring /	FKM (optional EPDM)



El. Anschluss:

	SD-05. xx.x.x.IM	SD-05. xx.x.x.A2	SD-05. xx.x.x.A3	SD-05. xx.x.x.FK
Versorgung +	PIN 1	PIN 1	PIN 1	Weiss
Signal	PIN 2	PIN 2	PIN 2	Grün
Masse	PIN 3		PIN 3	Braun
Relais 1-A				Gelb
Relais 1-B				Grau
Relais 2-A				Rosa
Relais 2-B				Blau

Typenschlüssel:

Bestellnummer SD-05. 25. G. VI. A3. 0

**SD-05 Flügelrad-Durchflussmesser
komplett aus Kunststoff**

Baugröße und Messbereich /

25 = DN25 für 5...250 l/min
32 = DN32 für 10...400 l/min
40 = DN40 für 15...600 l/min
50 = DN50 für 20...1000 l/min

Anschlussgewinde /

G = G-Innengewinde, zylindrisch
N = NPT-Innengewinde, konisch

Dichtung /

VI = Viton
EP = EPDM

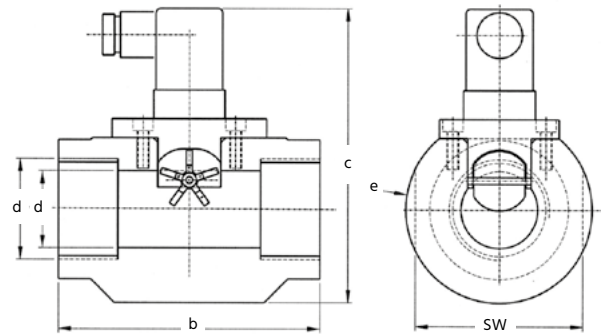
Ausgangssignal /

IM = Impulssignal NPN Open-Collector, 3-Leiter
A2 = Stromsignal, 4...20 mA, 2-Leiter
A3 = Stromsignal, 4...20 mA, 3-Leiter
FK = Impulssignal Push-Pull und zwei Grenzwerte als Halbleiterrelais

Optionen /

0 = ohne
1 = Sonderbauform, bitte im Klartext angeben

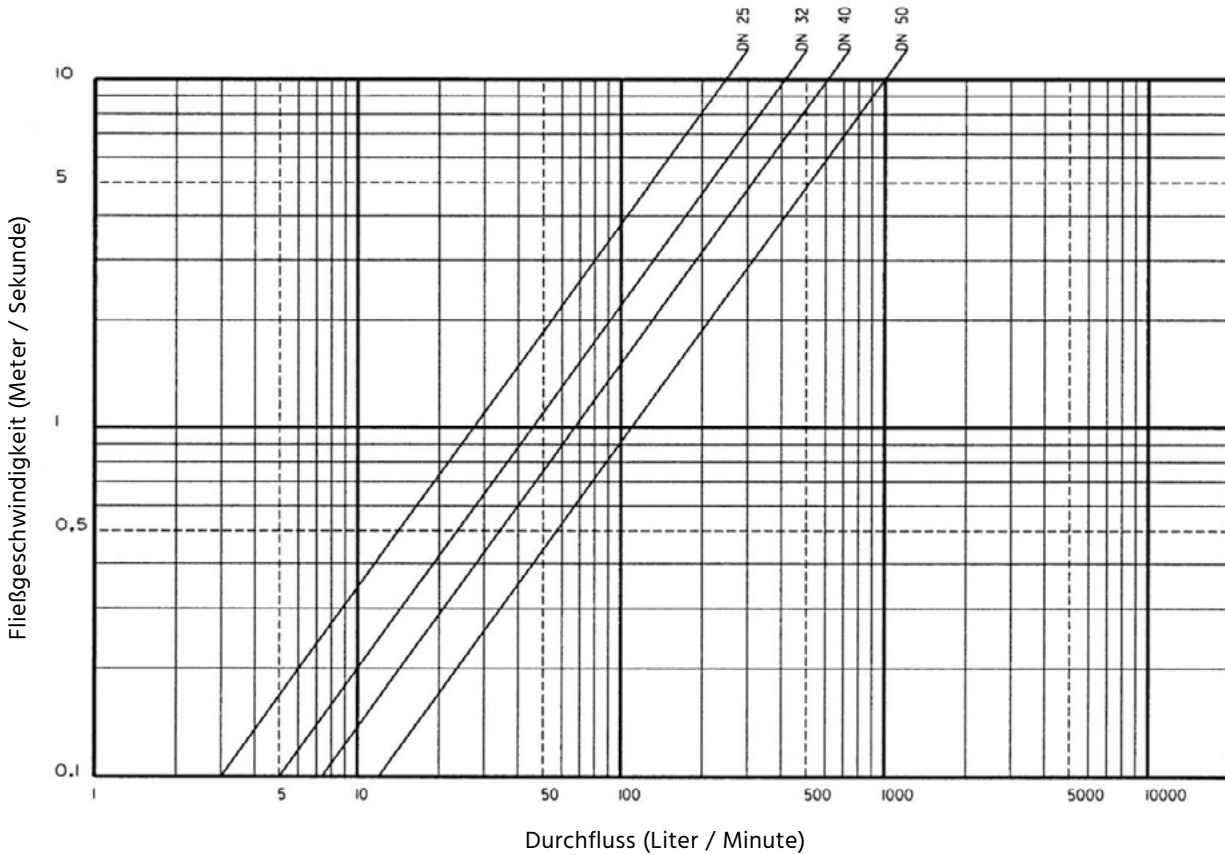
Abmessungen:



Nennweite a	b [mm]	c [mm]	d [mm]	e [mm]	SW [mm]
DN25 / G1"	110	119	25	74	70
DN32 / G1 1/4"	110	123	32	78	70
DN40 / G1 1/2"	120	125	40	80	75
DN50 / G2"	125	135	50	89	75



Impuls-Verhalten:



Berechnungsformel für die Frequenzermittlung des Durchflussmessers:

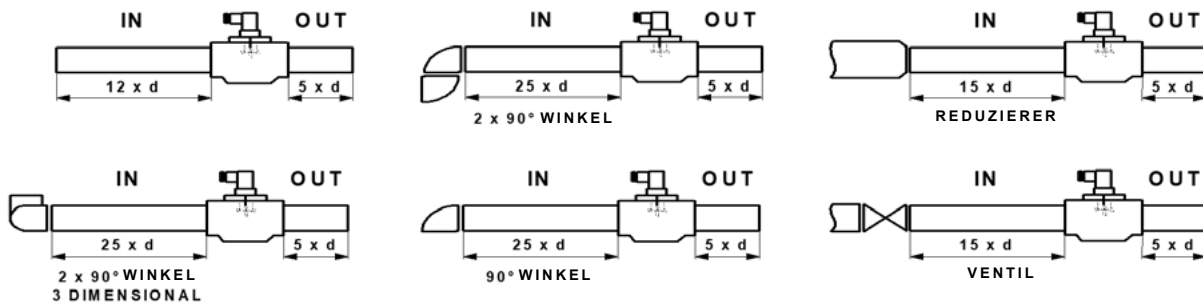
Frequenz [Hz] = 42 x Durchfluss [m/sec]

Beispiel zur Frequenzermittlung:

500l/min bei DN 50 > Frequenz = 42 x 4,9 [m/sec] = 205,8 Hz

Einbauanweisungen:

Unterschiedliche Rohrleitungsausführungen und Strömungshindernisse wie Armaturen, Formstücke, Schmutzfänger usw. bewirken verschieden große Störprofile, deren Glättung in Leitungslängen nach DIN 1952 festgelegt wird. Um eine optimale Funktion zu gewährleisten, sollte der Einbau möglichst nach DIN 1952 vorgenommen werden.





SM-08

Miniatur-Turbinendurchflussmesser für dünnflüssige Medien



Features

/ Hohe Genauigkeit und Auflösung

/ Sehr geringe Serienstreuung

/ Ausführungen in Kunststoff,

Messing oder Edelstahl

/ Druckfest bis 300 bar

/ Hohe Temperaturbeständigkeit

/ Geringe Einbaumaße

/ Preisgünstige Low-Cost

Alternative verfügbar

Beschreibung:

Die Durchflussmesser der Typenreihe SM-08 arbeiten nach dem Turbinenradprinzip. Die Flüssigkeit strömt in den Turbinenkörper und wird dort durch Leitschaufeln um 90° umgelenkt. Die nun tangentielle Strömung versetzt einen Rotor in eine durchflussproportionale Drehung. Diese Drehbewegung wird je nach Geräteausführung über einen induktiven Näherungssensor oder einen Hallsensor in eine Ausgangsfrequenz umgewandelt. Ein Hauptmerkmal der Turbinendurchflussmesser SM-08 ist die sehr geringe Serienstreuung baugleicher Geräte. Dadurch entfällt die individuelle Abstimmung der einzelnen Turbinen auf die jeweilige nachgeschaltete Elektronik, wodurch die SM-08 bestens für den Einsatz in Serienanwendungen geeignet ist.

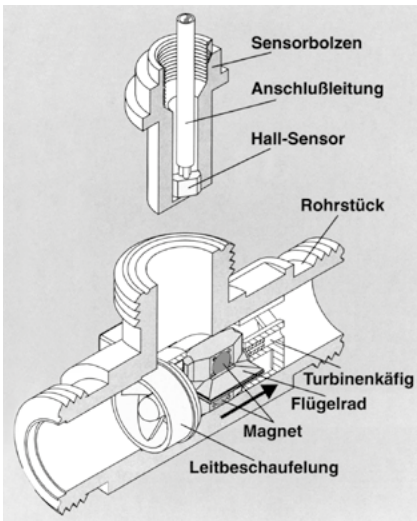
Anwendung:

Durch ihre kompakte Bauform, den großen Messbereich und die hohe Messgenauigkeit eignen sich die Turbinen-Durchflussmesser SM-08 für Anwendungen in den Bereichen:

- Kühlwassermessung
- Medizintechnik
- Kunststoffindustrie
- Solaranlagen
- Werkzeugmaschinen
- Fotolaboranlagen
- Zapf- und Dosieranlagen
- Kühl- und Heizungsanwendungen
- Wärmemengenerfassung
- u. v. m.



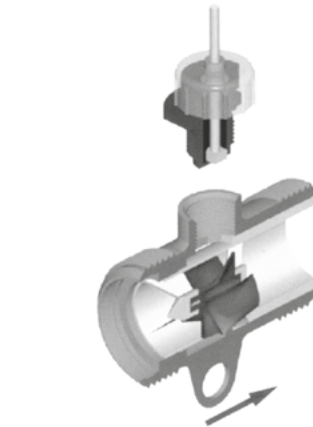
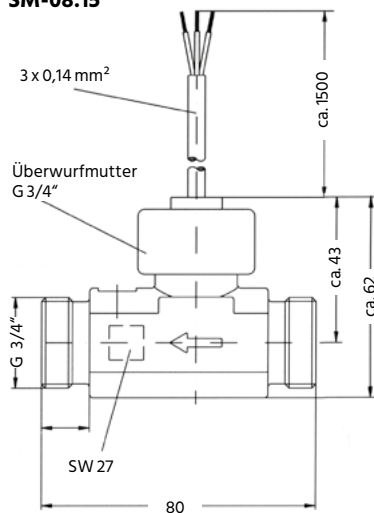
Messprinzip & Abmessungen:



SM-08.15:
Messbereich 2...20 (2...40) l/min
Axial-Turbinendurchflussmesser mit
Leitbeschaukelung

Die in den Durchflussmesser einströmende Flüssigkeit wird durch die Leitbeschaukelung in vier Teilstrahlen aufgeteilt. Diese treffen aus vier Richtungen auf den Rotor und versetzen ihn in Drehung. Durch die gleichmäßige Belastung der Lagerung von vier Seiten heben sich die Kräfte größtenteils auf und der Verschleiß ist auf ein Minimum reduziert. Die extrem harten Lagerwerkstoffe, Saphir und Hartmetall, garantieren zusätzlich eine außergewöhnliche lange Lebensdauer.

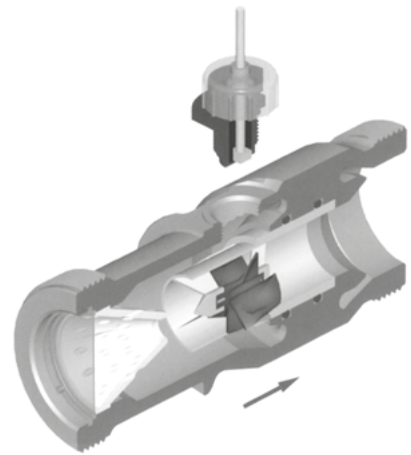
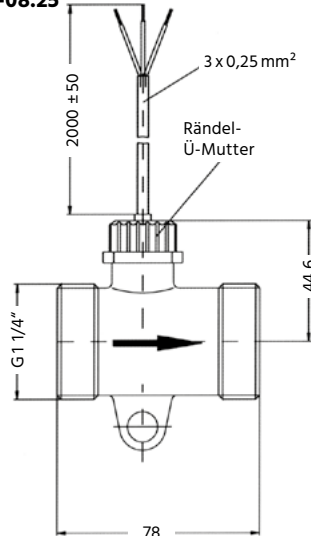
SM-08.15



SM-08.25:
Messbereich 4...80 (4...160) l/min
Axial-Turbinendurchflussmesser

Die in den Durchflussmesser einströmende Flüssigkeit versetzt das Turbinenrad in Drehung. Durch hochwertige Saphirlager und die geringen Drehzahlen erreicht die Turbine eine außergewöhnlich lange Lebensdauer. Die Rotordrehzahl wird in ein elektrisches Pulssignal (Frequenz) umgesetzt.

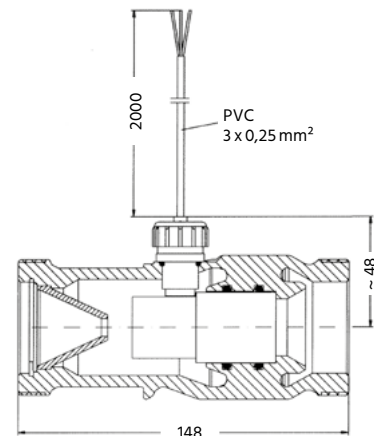
SM-08.25



SM-08.40:
Messbereich 0,4...25 m³/h
Axial-Turbinendurchflussmesser mit
Teilstromauswertung

Im Zentrum des Turbinenkörpers aus Messing sitzt ein Kunststoff-Turbinensystem. Um das Turbinensystem befindet sich konstruktionsbedingt ein Ringspalt. Ein Teil des Flüssigkeitsstroms versetzt die Turbine in Drehung, während der andere Teilstrom ungehindert durch den Ringspalt fließt. Die Rotordrehzahl wird nun in ein elektrisches Pulssignal (Frequenz) umgesetzt. Durch hochwertige Saphirlager und die geringen Drehzahlen erreicht die Turbine eine außergewöhnlich lange Lebensdauer.

SM-08.40





Werkstoffe SM-08.15:

	SM-08.15.V.K.H	SM-08.15.V.M.H	SM-08.15.V.K.I	SM-08.15.V.M.I	SM-08.15.V.M.P	SM-08.15.V.V.P
Rohrstück	PPE+PS Noryl 30% glasfaserv.	Messing	PPE+PS Noryl 30% glasfaserv.	Messing	Messing	Edelstahl 1.4571
Aufnehmer	PPE+PS Noryl 30% glasfaserv.		PPE+PS Noryl 30% glasfaserv.		Messing	Edelstahl 1.4571
Überwurfmutter	PA 66		PA 66		Messing	ohne
Turbinenkäfig & Flügelrad	PEI ULTEM		PEI ULTEM		PEEK Victrex™	
O-Ring / Flachdichtung	NBR		NBR		FKM	
Lagersystem / Achse	Achse Arcap AP1D mit Hartmetallstiften in Saphirlagern					
Lagerhaltung	Arcap AP1D					
Flügelradbestückung	Hartferrit Magnete		Edelstahlstifte		Hartferrit Magnete	
Temperatursensor (Opt.)	Messing oder Edelstahl 1.4571		Messing oder Edelstahl 1.4571		Messing	Messing o. 1.4571
Siebfilter (Option)	POM / Edelstahl		POM / Edelstahl			

Typenschlüssel:

Bestellnummer SM-08.15. V. K. H. N. P. 2. x. VE

SM-08 Axial-Turbinendurchflussmesser mit Leitbeschaukelung

Messbereich /

V = 2...40 l/min - bei Dauerbetrieb max. 20 l/min

Werkstoff /

- K = Gehäuse aus PPO Noryl (verfügbar für Ausführung „I“ und „H“)
- M = Gehäuse aus Messing (verfügbar für Ausführung „I“, „H“ und „P“)
- V = Gehäuse aus Edelstahl (verfügbar für Ausführung „H“ und „P“)

Ausführung /

- H = mit Hall-Sensor
- I = mit induktivem Näherungsschalter
- P = mit Hall-Sensor bis 300bar, 150°C

Ausgangssignal /

- P = PNP (verfügbar nur für Ausführung „I“)
- N = NPN (verfügbar für Ausführung „I“, „H“ und „P“)

Elektrischer Anschluss /

- O = ohne (nur mit Option „T“)
- P = 1,5 m PVC-Kabel (Hochtemperatur-Ausführung mit Silikonkabel)
- S = Steckeranschluss M12x1, 4-Pin (verfügbar für Ausführung „I“ und „H“)

Zusätzlicher Temperatursensor (nicht für Ausführung P) /

- 0 = ohne
- 1 = PT-100 in Messinghülse
- 2 = PT-100 in Edelstahlhülse
- 3 = PT-1000 in Messinghülse
- 4 = PT-1000 in Edelstahlhülse

Prozessanschluss /

- A = G 3/4" AG (Standard)
- I = G 3/4" IG (nur für Hochdruck-Ausführung in Edelstahl)
- x = Anschlussadapter gem. Tabelle „Anschlussadapter“

Optionen /

- H = mit integriertem Siebfilter, Maschenweite 0,5 mm (T_{max.} 60°C) (verfügbar für Ausführung „I“ und „H“)
- Ax = mit aufgebautem Messumformer 4...20mA (a) (x = Messbereichsendwert 5, 10, 20 oder 40 l/min)
- VE = mit aufgebautem Schaltausgang (a)
- VEP = mit aufgebautem Schaltausgang und zusätzlichem Impulsausgang (a) (5-Pin-Stecker erforderlich)
- T = vorbereitet für aufgebaute Auswerteelektronik TD-325 (muss separat bestellt werden)

(a) Verfügbar für Ausführung „H“ und „P“ (mit Hall-Sensor).

Tech. Daten SM-08.15:

max. Druck /

- SM-08.15.x.x.H: 10 bar
- SM-08.15.x.x.I: 10 bar
- SM-08.15.x.x.P: 300 bar

max. Temperatur /

- SM-08.15.x.x.H: 85°C
- SM-08.15.x.x.I: 85°C
- SM-08.15.x.x.P: 150°C (nur bei Wasser)

Messgenauigkeit /

- SM-08.15.x.x.H: ±0,4 l/min
- SM-08.15.x.x.P: ±0,4 l/min bei 2...20 l/min
- SM-08.15.x.x.I: ±0,2 l/min

Reproduzierbarkeit /

- SM-08.15.x.x.H: ±0,1 l/min
- SM-08.15.x.x.P: ±0,1 l/min
- SM-08.15.x.x.I: ±0,05 l/min

Versorgung /

- SM-08.15.x.x.H: 4,5...24 VDC
- SM-08.15.x.x.P: 4,5...24 VDC
- SM-08.15.x.x.I: 10...30 VDC

Ausgangssignal /

- SM-08.15.x.x.H: Rechteckimpulse, 855 ppl (1,2 ml/Puls)
NPN Open Collector, max. 10mA
- SM-08.15.x.x.P: Rechteckimpulse, 915 ppl (1,1 ml/Puls)
NPN Open Collector, max. 10mA
- SM-08.15.x.x.I: Rechteckimpulse, 1795 ppl (0,6 ml/Puls)
NPN oder PNP Open Collector, max. 50mA

Kabelmantel /

- SM-08.15.x.x.H: PVC (T_{max.} 70°C)
- SM-08.15.x.x.I: PVC (T_{max.} 70°C)
- SM-08.15.x.x.P: Silikon (T_{max.} 150°C)

max. Partikelgröße: 0,5mm

Anlauf: ab 0,3l/min

Schutzart: IP54



SM-08.25:

Werkstoffe SM-08.25:

	SM-08.25.S.M.H	SM-08.25.S.K.H	SM-08.25.S.M.P	SM-08.25.S.V.P
Rohrstück	Messing, CW724R	PP	Messing, CW724R	Edelstahl 1.4571
Turbinenkäfig	PS-ST Xarec® 20% glasfaserv.			
Flügelrad	PS-ST Xarec® 20% glasfaserv.			
Flügelradbestückung	Hartferrit Magnete			
Achse	Edelstahl 1.4539			
Lager	Saphir / PA			
Aufnehmerhülse	PPE + PS Noryl™ 30% glasfaserverstärkt		Messing, CW602N / CW614N	Edelstahl 1.4571
O-Ring	EPDM			
Siebfilter (Option) zugehöriger O-Ring	Edelstahl 1.4301 EPDM		Edelstahl 1.4301 EPDM	
Distanzhülse		PP		

Typenschlüssel:

Bestellnummer	SM-08.25.	S.	K.	H.	P.	2.	x.	VE
SM-08 Axial-Turbinendurchflussm.								
Messbereich / S = 4...160 l/min - bei Dauerbetrieb max. 80 l/min								
Werkstoff / K = Gehäuse aus PP (verfügbar für Ausführung „H“) M = Gehäuse aus Messing (verfügbar für Ausführung „H“, „P“) V = Gehäuse aus Edelstahl (verfügbar für Ausführung „P“)								
Ausführung / H = mit Hall-Sensor P = mit Hall-Sensor bis 50bar, 85°C								
Elektrischer Anschluss / O = ohne (nur mit Option...T) P = 2 m PVC-Kabel, T _{max.} 75°C (nur für Ausführung „H“) S = Steckeranschluss M12x1, 4-Pin (nur für Ausführung „P“)								
Zusätzlicher Temperatursensor / 0 = ohne 5 = PT-100 3-Leiter für SM-08.25.S.M/V siehe Tabelle „Anschlussadapter“								
Prozessanschluss / A = G1 1/4" AG x = Anschlussadapter gem. Tabelle „Anschlussadapter“								
Optionen / H = mit Flachfilter 0,63 mm, aus Edelstahl, inkl. O-Ring aus EPDM Ax = mit aufgebautem Messumformer 4...20mA (a) (x = Messbereichsendwert 60, 100 oder 160 l/min) VE = mit aufgebautem Schaltausgang (a) VEP = mit aufgebautem Schaltausgang und zusätzlichem Impulsausgang (a) T = vorbereitet für aufgebaute Auswertelektronik TD-325 (muss separat bestellt werden) (a) Verfügbar für Ausführung „H“ und „P“ (mit Hall-Sensor).								

Tech. Daten SM-08.25:

max. Druck /	
SM-08.25.x.x.H:	10 bar
SM-08.25.x.x.P:	50 bar
max. Temperatur /	
SM-08.25.x.K.H:	80°C bei 2 bar, 60°C bei 5 bar, 30°C bei 10 bar
SM-08.25.x.M.H:	85°C
SM-08.25.x.M.P:	85°C
SM-08.25.x.V.P:	85°C
Messgenauigkeit /	±5% vom momentanen Messwert (bis 5 l/min 7% vom Messwert)
Reproduzierbarkeit /	±0,5%
Versorgung /	
SM-08.25.x.x.H:	10...30 VDC (optional 4,5...26,5 VDC)
SM-08.25.x.x.P:	6,5...24 VDC
Ausgangssignal /	
SM-08.25.x.x.H:	Rechteckimpulse, 65 ppl (15 ml/Puls) NPN Open Collector, max. 19mA
SM-08.25.x.x.P:	Rechteckimpulse, 65 ppl (15 ml/Puls) NPN Open Collector, max. 19mA
max. Partikelgröße:	<0,63mm
Schutzart:	IP54
Anlauf:	ab 1 l/min



SM-08.40:

Werkstoffe SM-08.40:

	SM-08.40.S.M.H	SM-08.40.S.M.P
Rohrstück	Messing, CW724R	
Turbinenkäfig	PS-ST Xarec® 20% glasfaserverstärkt	
Flügelrad	PS-ST Xarec® 20% glasfaserverstärkt	
Flügelradbestückung	Hartferrit Magnete	
Achse	Edelstahl 14539	
Lager	Saphir / PA	
Aufnehmerhülse	PPE + PS Noryl™ 30% glasfaserverstärkt	Messing, CW602N / CW614N
O-Ring	EPDM	
Strömungsleitkegel	POM	
Siebfilter	Edelstahl 14301	
Sicherungsring	Edelstahl 14122	

Typenschlüssel:

Bestellnummer SM-08.40. S. M. H. P. 5. x. VE

SM-08 Axial-Turbinendurchflussm. mit Teilstromauswertung

Messbereich /

S = 0,4...25 m³/h

Werkstoff /

M = Gehäuse aus Messing

Ausführung /

H = mit Hall-Sensor
P = mit Hall-Sensor bis 50 bar

Elektrischer Anschluss /

O = ohne (nur mit Option ...T)
P = 2 m PVC-Kabel, T_{max.} 75°C (nur für Ausführung „H“)
S = Steckeranschluss M12 x 1, 4-Pin (nur für Ausführung „P“)

Zusätzlicher Temperatursensor /

0 = ohne
5 = PT-100 3-Leiter siehe Tabelle „Anschlussadapter“

Prozessanschluss /

A = G 2" AG
x = Anschlussadapter gem. Tabelle „Anschlussadapter“

Optionen /

Ax = mit aufgebautem Messumformer 4...20 mA (a)
(x = Messbereichsendwert 150, 250 oder 400 l/min)
VE = mit aufgebautem Schaltausgang (a)
VEP = mit aufgebautem Schaltausgang und zusätzlichem Impulsausgang (a)
T = vorbereitet für aufgebauete Auswerteelektronik TD-325 (muss separat bestellt werden)

(a) Verfügbar für Ausführung „H“ und „P“ (mit Hall-Sensor).

Tech. Daten SM-08.40:

max. Druck /

SM-08.40.x.x.H: 10 bar

SM-08.40.x.x.P: 50 bar

max. Temperatur /

SM-08.40.x.x.H: 85°C

SM-08.40.x.x.P: 85°C

Messgenauigkeit /

± 7% vom Messwert
im Bereich 0,4...3 m³/h
± 5% vom Messwert
im Bereich 3...25 m³/h

Reproduzierbarkeit / ± 0,5%

Versorgung /

SM-08.40.x.x.H: 10...30 VDC (optional 4,5...26,5 VDC)

SM-08.40.x.x.P: 6,5...24 VDC

Ausgangssignal /

SM-08.40.x.x.H: Rechteckimpulse, 26,6 ppl (37,6 ml/Puls)
NPN Open Collector, max. 19mA

SM-08.40.x.x.P: Rechteckimpulse, 26,6 ppl (37,6 ml/Puls)
NPN Open Collector, max. 19mA

max. Partikelgröße: < 0,63mm

Filter: Flachfilter 0,63 mm, im Lieferumfang

Schutzart: IP54

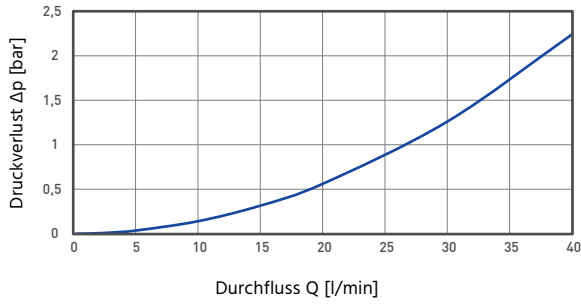
Anlauf: ab 0,28 m³/h



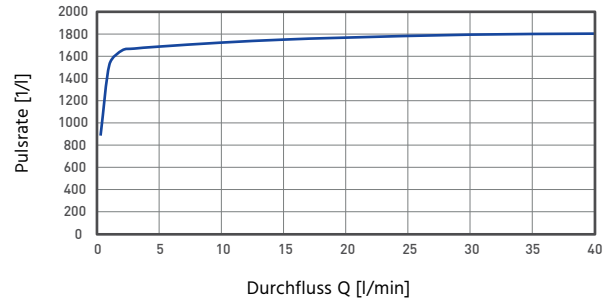
Druckverluste:

Impulsraten:

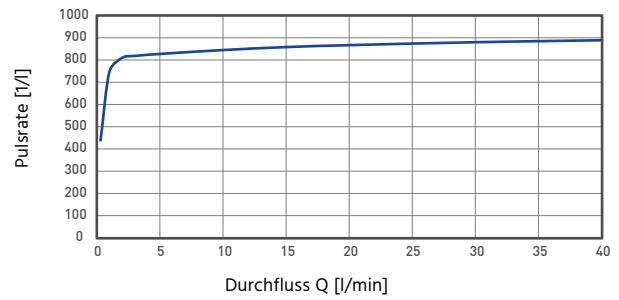
SM-08.15



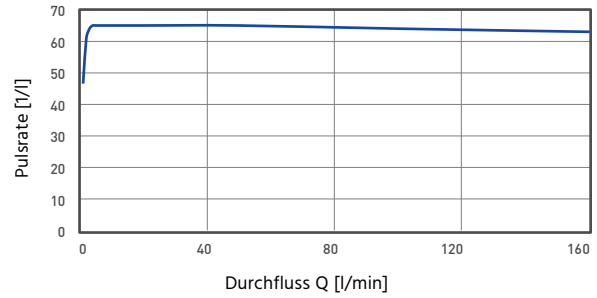
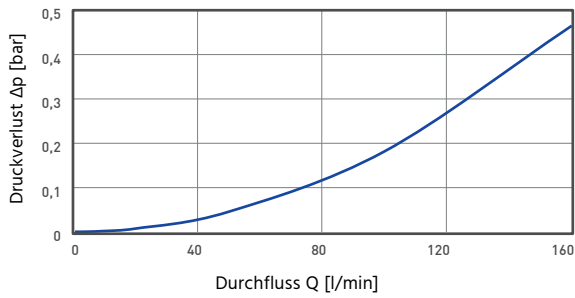
SM-08.15, induktiv



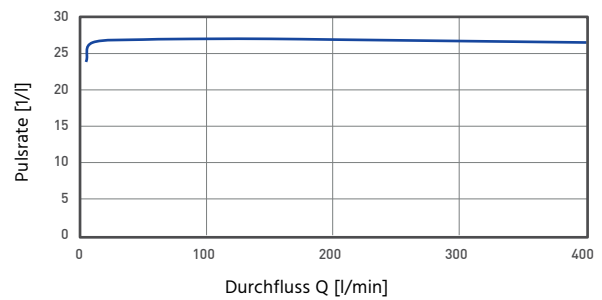
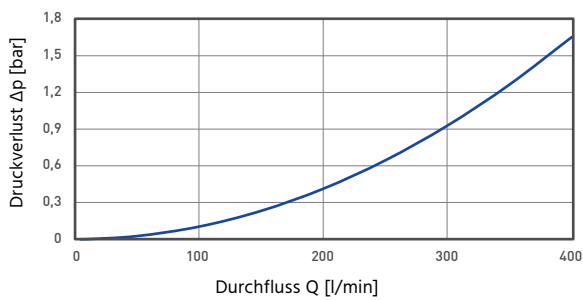
SM-08.15, Hall Sensor



SM-08.25



SM-08.40





Anschlussadapter inkl. Dichtung:

Anschlussadapter – SM-08.15:

Typ	Beschreibung	passt zu:	T _{max.} / P _{max.}
A15ST10K	Schlauchtülle, PA 6.6, d = 10 mm	SM-08.15	20°C bei 10bar, 60°C bei 2,5bar
A15ST12K	Schlauchtülle, PP, d = 12 mm	SM-08.15	20°C bei 10bar, 60°C bei 2,5bar
A15ST15K	Schlauchtülle, PP, d = 15 mm	SM-08.15	20°C bei 10bar, 60°C bei 2,5bar
A15ST19K	Schlauchtülle, HDPE, d = 19 mm	SM-08.15	20°C bei 10bar, 60°C bei 2,5bar
A15STW13K	Schlauchtülle, HDPE, abgewinkelt, d = 13 mm	SM-08.15	60°C, PN10
A15STW13M	Schlauchtülle, Messing d = 13 mm	SM-08.15	80°C, PN10
A15KM22K	Klebempfe, PVC, d = 22 mm, für Rohre mit Außendurchm. 16mm	SM-08.15	20°C bei 10bar, 60°C bei 2,5bar
A15SN20K	Schweißnippel, PP, d = 20 mm	SM-08.15	20°C bei 10bar, 60°C bei 2,5bar
A15VA10M	Verschraubung, MS, G 3/8" AG	SM-08.15	110°C, PN16
A15VA15M	Verschraubung, MS, G 1/2" AG	SM-08.15	110°C, PN16
A15VI10M	Verschraubung, MS, vernickelt, G 3/8" IG	SM-08.15	110°C, PN16
A15VI15M	Verschraubung, MS, G 1/2" IG	SM-08.15	110°C, PN16
A15KL18M	Klemmringverschraubung, MS, für Kupferrohr d = 18 mm	SM-08.15	110°C, PN16
A15KL22M	Klemmringverschraubung, MS, für Kupferrohr d = 22 mm	SM-08.15	110°C, PN16
A15LA15M	Lötanschluss, MS, für Kupferrohr d = 15 mm	SM-08.15	90°C, PN16
A15LA18M	Lötanschluss, MS, für Kupferrohr d = 18 mm	SM-08.15	90°C, PN16

Anschlussadapter – SM-08.40:

Typ	Beschreibung	passend zu:	T _{max.} / P _{max.}
A40VA40M-PT-100	Verschraubung, Ms, mit PT-100 in Messinghülse, G1 1/2" AG	SM-08.40	85°C, PN16
A40VA40M	Verschraubung, Ms, R1 1/2" AG	SM-08.40	85°C, PN16
A40VA50M	Verschraubung, Ms, G2" AG	SM-08.40	85°C, PN16
A40LA42M	Lötanschluss, MS, für Kupferrohr d = 42 mm	SM-08.40	85°C, PN16

Anschlussadapter – SM-08.25:

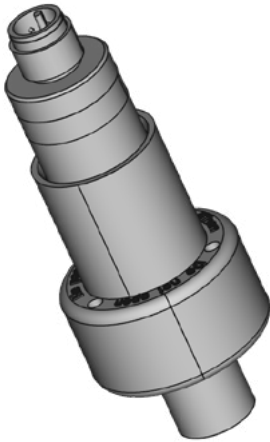
Typ	Beschreibung	passt zu:	T _{max.} / P _{max.}
A25ST25K	Schlauchtülle, PP, d = 25 mm	SM-08.25	20°C bei 10bar, 60°C bei 2,5bar
A25ST30K	Schlauchtülle, PP, d = 30 mm	SM-08.25	20°C bei 10bar, 60°C bei 2,5bar
A25ST32K	Schlauchtülle, PP, d = 32 mm	SM-08.25	20°C bei 10bar, 60°C bei 2,5bar
A25SM25K	Schweißmuffe, PP, Außendurchm. 25 mm	SM-08.25	20°C bei 10bar, 60°C bei 2,5bar
A25KM25K	Klebempfe, PVC, Außendurchm. 25 mm	SM-08.25	20°C bei 10bar, 60°C bei 2,5bar
A25VA25M-PT-100	Verschraubung, Ms, mit PT-100 in Messinghülse, G1" AG	SM-08.25	85°C, Centelen
A25VA25M	Verschraubung, Ms, R1" AG	SM-08.25	85°C, Centelen
A25VA32M	Verschraubung, Ms, R1 1/4" AG	SM-08.25	85°C, Centelen
A25LA28M	Lötanschluss, für Kupferrohr d = 28 mm	SM-08.25	85°C, PN 16, Centelen
A25VA25V	Verschraubung, VA, R1" AG	SM-08.25	85°C, Centelen

Zubehör – SM-08:

Typ	Beschreibung
SM-08.Z.L3	Anschlussleitung für Turbinen-Durchflusssensor mit angespritzter Kupplungsdose M12x1, 4-Pin, geschirmt, L = 3 m T _{max.} = 70°C
SM-08.Z.L5	wie zuvor, jedoch L = 5 m
SM-08.Z.L10	wie zuvor, jedoch L = 10 m
SM-08.Z.S	Kupplungsdose M12x1, 4-Pin, zum Selbstkonfektionieren



Optionaler Grenzwertgeber SM-08. . .VE(P)



Beschreibung: Mit Hilfe eines optionalen Grenzwertgebers, lässt sich der SM-08 in einen Durchflusswächter verwandeln. Die Turbine liefert ein durchflussproportionales Frequenzsignal an einen Mikroprozessor. Dieser überwacht den eingestellten Mindestdurchfluss und aktiviert bei Unterschreiten den potentialfreien Alarmkontakt. Selbst eine eventuelle Blockierung der Turbine wird sicher erkannt und zuverlässig signalisiert. Optional ist neben dem Schaltausgang (Kontakt) auch ein Impulssignal verfügbar. So kann neben der sicheren Überwachung auch eine ständige oder temporäre Messung des Durchflusses vorgenommen werden.

Einsatzbereiche: Überwachung von Kühlkreisläufen hochwertiger Einrichtungen wie Laseranlagen, HF-Generatoren etc.

Schalterstellung	Schaltpunkt in l/min					
	SM-08.15		SM-08.25		SM-08.40	
	steigend	fallend	steigend	fallend	steigend	fallend
0	1	0,5	5	3	10	7
1	1,5	1	7	5	13	10
2	2	1,5	8	6	19	15
3	2,5	2	10	8	24	20
4	3	2,5	12	10	30	25
5	3,5	3	14	12	35	30
6	4	3,5	17	15	40	35
7	5	4,5	20	18	47	40
8	6	5,5	22	20	58	50
9	8	7,5	27	25	75	65
A	10	9,5	33	30	90	80
B	12	11,5	38	35	115	100
C	16	15,5	44	40	150	130
D	20	19,5	55	50	190	160
E	25	24,5	75	70	230	200
F	30	29,5	105	100	310	275

Die angegebenen Schaltpunkte beziehen sich auf Wasser, 20°C. Kundenspezifische Schaltpunktstabellen können ab 25 Geräten realisiert werden.

Technische Daten:

Schaltpunktbereich / siehe „Schaltpunkttafel“

Schaltgenauigkeit bei Einsatz mit /

SM-08.15:	0,5 . . 29,5 l/min ± 2% vom Schaltpunkt + x
SM-08.25:	3 . . 100 l/min ± 4% vom Schaltpunkt + x
SM-08.40:	7 . . 275 l/min ± 6% vom Schaltpunkt + x x = Messgenauigkeit des Turbinendurchflussmessers

Schaltpunkteinstellung / 16 verschiedene Schaltpunkte wählbar mittels 16-stelligem Drehschalter

Schalthysterese /

SM-08.15:	0,5 l/min
SM-08.25:	2 . . 5 l/min
SM-08.40:	3 . . 35 l/min

Ausgang /

Schaltausgang:	potentialfreier Kontakt, öffnet bei Durchflussunterschreitung max. Belastung 125 VAC/DC, 100 mA
Impuls- und Schaltausgang:	Schaltausgang gegen Versorgungsspannung schaltend, max. Kontaktbelastung 100 mA

Pulsausgang:
durchflussproportionales Frequenzsignal, NPN, max. 100 mA

Anzeige: 2 LED – gelb: Durchfluss OK, rot: Alarm

Elektr. Anschluss: 4-Pin Stecker, M12 x 1

Versorgungsspannung: 12 . . 24 VDC, max. 25 mA

max. Medientemp.: 80°C

Schutzart: IP54 bei geschlossener Hülse und aufgesetztem Stecker

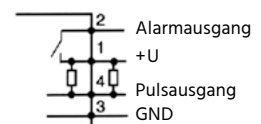
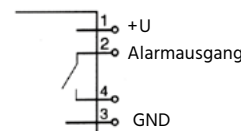
Gehäuse: PA transparent

Elektrischer Anschluss:

nur Schaltausgang

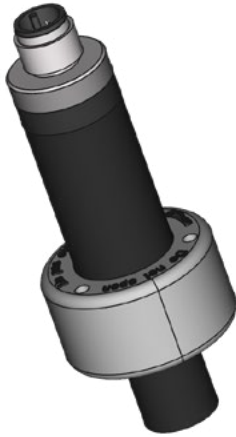
oder

Schaltausgang und Pulsausgang





Optionaler Messumformer SM-08. .Ax



Alle Turbinen-Durchflussmesser der Typenreihe SM-08 können mit einem integriertem F/I-Messumformer ausgerüstet werden und liefern somit statt des Impulsausganges einen analogen Signalausgang 4. .20mA.

Technische Daten:

Ausgang /	4. .20mA, Strombegrenzung bei ca. 26mA
Skalierung /	gemäß Typenschlüssel SM-08.15, SM-08.25, SM-08.40, andere Skalierungen auf Anfrage
Versorgungsspannung /	18. .30VDC
max. Strom /	30 mA
max. Bürde /	250 Ohm gegen GND
El. Anschluss /	4-Pin Stecker, M12x1
max. Medientemp. /	80°C
Restwelligkeit /	0,2 mA _{ss} über den gesamten Bereich
Ausführung /	3-Leiter, galvanisch nicht getrennt
Messumformergehäuse /	PA
Schutzart /	IP54





SM-11N

Edelstahl- Turbinendurchflussmesser



Features

- / Genauigkeit $\pm 0,5\%$ vom Messwert
- / Messbereiche bis 550 m³/h
- / Geeignet für Aufsteckanzeige SD-01
- / Bis 400 bar
- / Hartmetall oder PTFE Lager
- / Flansch- oder Rohranschluss

Beschreibung:

Das Turbinenrad des Durchflussmessers SM-11N ist beidseitig konzentrisch gelagert und dreht sich proportional zur mittleren Strömungsgeschwindigkeit im Gehäusekörper. Ein in die Gehäusewandung eingeschraubter induktiver Pick-Up detektiert die Drehbewegung des Turbinenrades und gibt ein sinusförmiges Spannungssignal an den Verstärker unterhalb des Steckeranschlusses ab, der hieraus ein rechteckiges Impulssignal in PNP-Dreileiterschaltung generiert. Die Lagerung des SM-11N kann wahlweise aus PTFE oder aus Hartmetall bestehen, alle restlichen, medienberührten Teile sind aus Edelstahl gefertigt, so dass ein riesiges Spektrum dünnflüssiger Medien mit dem SM-11N gemessen werden kann.

Anwendung:

Der Turbinendurchflussmesser SM-11N kommt zum Einsatz, wenn hochgenau Volumenströme niedrigviskoser Flüssigkeiten gemessen werden sollen. Der zulässige Temperaturbereich bis 120°C und Druckstufen bis zu 400 bar eröffnen dem Gerät ein Einsatzspektrum, welches quasi in der gesamten Industrie greift. Passend zu seinem Prozess kann der Anwender zwischen Rohr- oder Flanschanschluss wählen und erhält am Ausgang des SM-11N ein PNP-Transistor-Impulssignal, welches zu den meisten nachgeschalteten Auswertegeräten kompatibel ist und bei Bedarf auf einfache Art in einen 4...20 mA- oder 0...10 VDC-Analogausgang gewandelt werden kann. Eine perfekte Möglichkeit, den Messwert zu visualisieren bietet zudem die Profimess-Aufsteckanzeige SD-01, die direkt zwischen Stecker und Kabeldose des SM-11N montiert werden kann und keine zusätzliche Hilfsenergie benötigt.



Technische Daten:

Genauigkeit /	siehe Tabelle „Lagerungsarten“
Einbaulage /	horizontal ±5°
Werkstoff Gehäuse /	Edelstahl 1.4541
Werkstoff Flansch /	Stahl 1.0566 oder Edelstahl 1.4541
Werkstoff Lager /	PTFE oder Hartmetall
Druck /	siehe Tabelle Anschlussarten
Medientemperatur /	-20°C...+120°C bei Flanschanschluss aus Stahl -30°C...+120°C bei Flansch- oder Rohranschluss aus Edelstahl
Umgebungtemp. /	-20°C...+60°C bei Flanschanschluss aus Stahl -30°C...+60°C bei Flansch- oder Rohranschluss aus Edelstahl
Einlaufstrecke /	10 x Leitungsdurchmesser zum Erreichen der angegebenen Genauigkeit
Auslaufstrecke /	5 x Leitungsdurchmesser zum Erreichen der angegebenen Genauigkeit

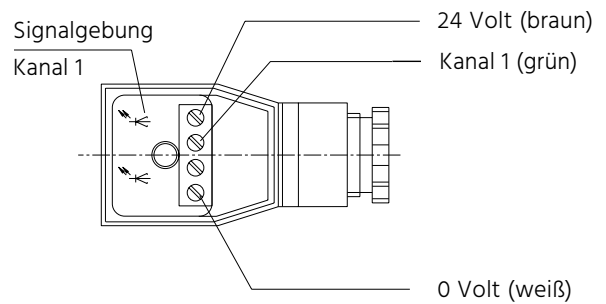
Lagerungsarten:

Type	Nennweite	Hartmetall		PTFE	
		Durchfluss in l/min	Genauigkeit	Durchfluss in l/min	Genauigkeit
SM-11N.1	6	0,92...4,58	± 1% v. MW.	0,92...4,58	± 1% v. MW.
SM-11N.2	6	1,83...9,17	± 1% v. MW.	1,83...9,17	± 1% v. MW.
SM-11N.3	12	3,67...18,3	± 1% v. MW.	3,67...18,3	± 1% v. MW.
SM-11N.4	15	7,33...36,7	± 0,5% v. MW.	7,33...36,7	± 0,5% v. MW.
SM-11N.5	15	13,3...66,7	± 0,5% v. MW.	13,3...66,7	± 0,5% v. MW.
SM-11N.6	18	26,6...133	± 0,5% v. MW.	13,3...133	± 0,5% v. MW.
SM-11N.7	25	53,4...267	± 0,5% v. MW.	26,7...267	± 0,5% v. MW.
SM-11N.8	37	113...567	± 0,5% v. MW.	56,7...567	± 0,5% v. MW.
SM-11N.9	50	227...1133	± 0,5% v. MW.	113...1133	± 0,5% v. MW.
SM-11N.10	75	450...2250	± 0,5% v. MW.	225...2250	± 0,5% v. MW.
SM-11N.11	100	900...4500	± 0,4% v. MW.	720...4500	± 0,4% v. MW.
SM-11N.12	150	1833...9167	± 0,4% v. MW.	1464...9167	± 0,4% v. MW.
SM-11N.13	200	3667 - 18333	± 0,4% v. MW.	2933 - 18333	± 0,4% v. MW.
SM-11N.14	250	6333 - 31667	± 0,4% v. MW.	5067 - 31667	± 0,4% v. MW.
SM-11N.15	300	9000 - 45000	± 0,4% v. MW.	7200 - 45000	± 0,4% v. MW.
SM-11N.16	400	13333 - 66667	± 0,4% v. MW.	10667 - 66667	± 0,4% v. MW.

Elektrische Daten:

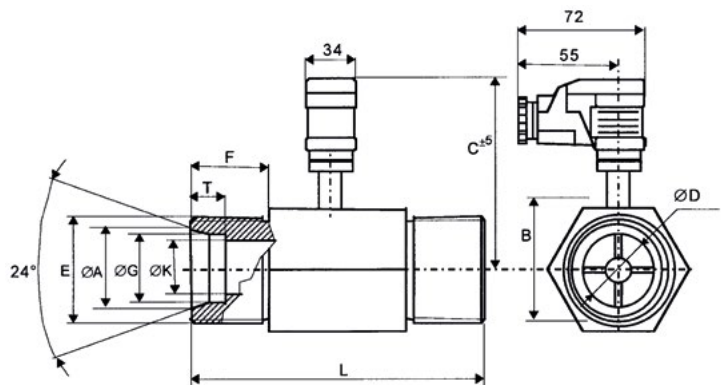
Anzahl der Messkanäle /	1
Betriebsspannung /	U _B = 12...30 VDC
Ausgangssignal /	Spannungsimpulse PNP
Impulsamplitude /	U _A ≥ 0,8 U _B
Impulsform /	Rechteck
Tastverhältnis (Kanal) /	1:1 ± 15 %
Leistungsbedarf /	max. 0,6 W
Ausgangsleistung /	max. 0,3 W kurzschlussfest
Schutzart /	IP65 DIN40050
Optionen /	ATEX-Zulassung für EX-Zone 1, eigensicher

Elektrischer Anschluss /



Abmessungen Rohranschluss:

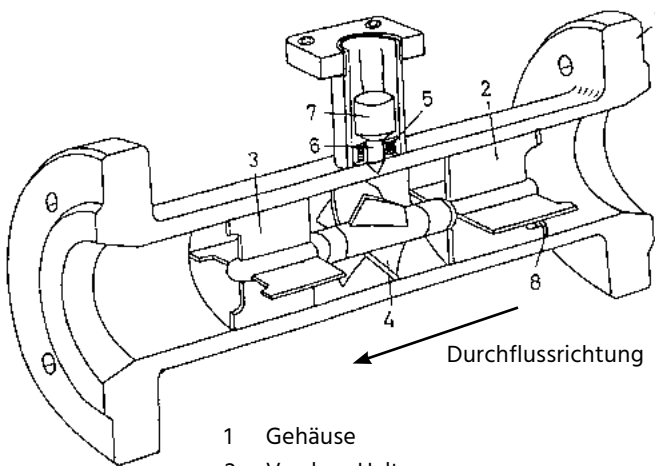
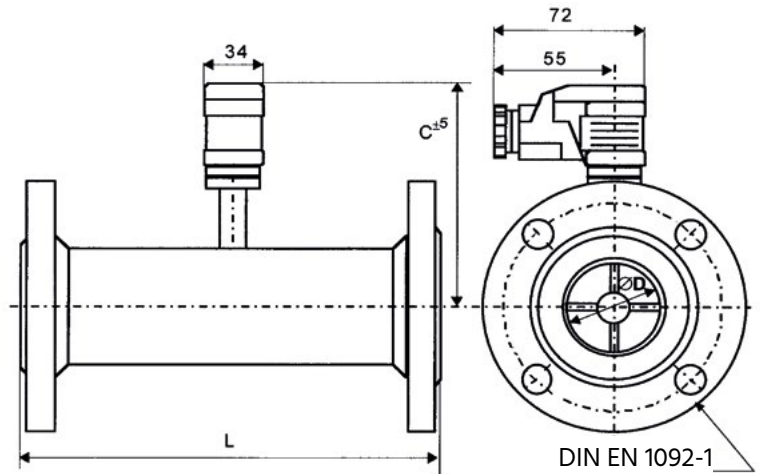
Typ	Ø D [mm]	Ø A [mm]	B [mm]	C [mm]	L [mm]	E [mm]	F [mm]	Ø G [mm]	Ø K [mm]	Ø T [mm]
SM-11N.1	6	14,3	25	82	58	M20 x 1,5	12	12	8	7,5
SM-11N.2	6	14,3	25	82	58	M20 x 1,5	12	12	8	7,5
SM-11N.3	12	18,3	36	86	76	M24 x 1,5	14	16	12	8,5
SM-11N.4	15	22,9	41	87	76	M30 x 2	16	20	15	10,5
SM-11N.5	15	22,9	41	87	76	M30 x 2	16	20	15	10,5
SM-11N.6	18	27,9	48	89	130	M36 x 2	18	25	19	12
SM-11N.7	25	38	48	92	155	M52 x 2	16	35	27	10,5





Abm. Flanschanschluss:

Typ	Ø D [mm]	L [mm]	C [mm]	Anschlussflansch
SM-11N.1	6	114	95	DN10
SM-11N.2	6	114	95	DN10
SM-11N.3	12	127	102	DN15
SM-11N.4	15	127	115	DN15
SM-11N.5	15	127	115	DN15
SM-11N.6	18	141	115	DN20
SM-11N.7	25	153,5	126	DN25
SM-11N.8	37	179	126	DN40
SM-11N.9	50	198	132	DN50
SM-11N.10	75	228	140	DN80
SM-11N.11	100	355	154	DN100
SM-11N.12	150	368	180	DN150
SM-11N.13	200	458	236	DN200
SM-11N.14	250	458	265	DN250
SM-11N.15	300	458	290	DN300
SM-11N.16	400	610	345	DN400



- 1 Gehäuse
- 2 Vordere Halterung
- 3 Hintere Halterung
- 4 Turbinenrad
- 5 Signalgeberspule
- 6 Eisenkern
- 7 Magnet
- 8 Klemmring

Anschlussarten:

Typ	Nennweite	Verfügbare Druckstufen in bar	
		Rohranschl.	Flansch
SM-11N.1	6	320	40/160/250/320/400
SM-11N.2	6	320	40/160/250/320/400
SM-11N.3	12	320	40/160/250/320/400
SM-11N.4	15	320	40/160/250/320/400
SM-11N.5	15	320	40/160/250/320/400
SM-11N.6	18	320	40
SM-11N.7	25	320	40/160/250/320/400
SM-11N.8	37		40/160/250/320/400
SM-11N.9	50		40/64/100/160/250/320/400
SM-11N.10	75		10/40/64/100/160/250/320/400
SM-11N.11	100		10/40/64/100/160/250
SM-11N.12	150		10/40/64/100/160
SM-11N.13	200		10/16/25/40/64
SM-11N.14	250		10/16/25/40/64
SM-11N.15	300		10/16/25/40/64
SM-11N.16	400		10/16/25/40/64



Typenschlüssel:

Bestellnummer	SM-11N.	1.	2.	1.	4.
SM-11N Edelstahl-Turbinendurchflussmesser					
Messbereichsende /					
1 = 0,275 m ³ /h					
2 = 0,55 m ³ /h					
3 = 1,1 m ³ /h					
4 = 2,2 m ³ /h					
5 = 4 m ³ /h					
6 = 8 m ³ /h					
7 = 16 m ³ /h					
8 = 34 m ³ /h					
9 = 68 m ³ /h					
10 = 135 m ³ /h					
11 = 270 m ³ /h					
12 = 550 m ³ /h					
13 = 1100 m ³ /h					
14 = 1900 m ³ /h					
15 = 2700 m ³ /h					
16 = 4000 m ³ /h					
Werkstoff des Lagers /					
1 = Hartmetall					
2 = PTFE					
Prozessanschluss /					
1 = Rohranschluss					
2 = Flansanschluss in Edelstahl					
3 = Flansanschluss in Stahl					
Druckstufen /					
1 = 10 bar					
2 = 40 bar					
3 = 64 bar					
4 = 100 bar					
5 = 160 bar					
6 = 250 bar					
7 = 320 bar					
8 = 400 bar					



SM-16

Turbinendurchflussmesser für dünnflüssige Medien ohne Hilfsenergie



Features

- / Ausführungen als Zähler und/oder Durchflussmesser
- / Lokale 6-stellige LCD-Anzeige
- / Batteriebetrieben, einfacher Wechsel
- / Ausführung in Aluminium, Nylon oder Edelstahl
- / Messbereiche bis 1135 l/min
- / Geringe Einbaumaße
- / ATEX II 1G Ex ia IIC T6

Beschreibung:

Die Turbinen-Durchflussmesser der Baureihe SM-16 bestehen aus einer auswechselbaren Turbine, eingebaut in ein Strömungsgehäuse aus Nylon, Aluminium oder Edelstahl sowie einer lokalen Auswerte- und Anzeigeelektronik, welche wahlweise als Gesamt- und Teilsummenzähler oder als Zähler und Durchflussmesser arbeitet. Das Turbinenrad wird durch das strömende Medium in Drehung versetzt. Die in den Turbinenblättern eingelassenen Ferrite werden über ein induktives Aufnehmersystem abgetastet. Die so erzeugte Impulsfolge ist proportional zum Durchfluss und wird mittels einer mikroprozessorgesteuerten Elektronik zur Anzeige gebracht.

Anwendung:

Durch die auswechselbare Batterie sind die Geräte unabhängig von externen Stromversorgungen und können somit ohne aufwendige Verkabelung überall dort eingesetzt werden, wo Durchflussmengen lokal präzise gemessen oder gezählt werden sollen. Der integrierte Mikroprozessor erlaubt eine EEPROM Vor-Ort-Kalibrierung, mit der die Messgenauigkeit erhöht oder das Gerät auf von Wasser abweichende, auch höherviskose, Medien eingestellt werden kann.



Technische Daten:

Medium /	niedrigviskose Flüssigkeiten (höhere Viskositäten mit Vor-Ort-Kalibrierung)
Prozessanschluss /	1/2" ISO Innengewinde (nur Messbereich 14) 3/4" ISO Innengewinde (nur Messbereich 15) 1" ISO Innengewinde (nur Messbereich 11, 12, 16) 1 1/2" ISO Innengewinde (nur Messbereich 17) 2" ISO Innengewinde (nur Messbereich 13, 18)
max. Temperatur /	-18. . +60 °C
max. Druck /	
Al-Gehäuse:	20 bar
Nylon-Gehäuse:	10 bar
Edelstahl-Gehäuse:	100 bar - Die Edelstahlversion ist auch als Hochdruckausführung bis 200 bar erhältlich.
Versorgung /	2 x Lithiumbatterie, Lebensdauer ca. 5 Jahre
Anzeige /	LCD, 6-stellig, automatisch Ein und Aus.
Messgenauigkeit /	
Bereiche 11:	bis ± 5% ***
Bereiche 12,13,14:	± 1,5%
Bereiche 15,16:	± 1,0%
Bereiche 17,18:	± 0,75% (± 1,0% mit Vor-Ort-Kalibrierung möglich)
*** Die Genauigkeit kann abhängig von der Installation und des Mediums bis zu ± 5% variieren. Eine Feldkalibrierung ist hier zu empfehlen.	
Schutzart /	IP 44

Spezialausführungen /

Für den Messbereich 10. . 100 l/min ist eine Low-Cost-Version, der SM-16 für Benzin, Diesel und Kerosin in Aluminium oder eine Version für Wasser in Nylon erhältlich, die mit einer Genauigkeit von ±5% und bis zu einem Druck von 20 bar bei Aluminium, 10 bar bei Nylon arbeitet (ohne ATEX Zulassung). Die max. Betriebstemperatur ist hier -10. . +54°C. Diese Ausführungen arbeiten als reiner Durchflusszähler.

Bestellnummer für diese Version:

SM-16.Q9.A.99V (Diesel)
SM-16.Q9.N.99V (Wasser)

Abmessungen in mm:

Nylon- und Aluminiumgehäuse		Messbereiche
102 x 63 x 51 mm	1"	11, 12
152 x 114 x 76 mm	2"	13

Edelstahlgehäuse		
107 x 46 x 51 mm	1/2"	14
109 x 51 x 51 mm	3/4"	15
114 x 56 x 51 mm	1"	16
135 x 71 x 68 mm	1 1/2"	17
160 x 81 x 84 mm	2"	18

Typenschlüssel:

Bestellnummer	SM-16.	Q9.	A.	11.	0
SM-16 Turbinendurchflussmesser					
Ausführung /					
Q9 = Zähler für Gesamt- und Teilmenge und Durchflussmesser					
Werkstoff /					
A = Aluminium-Gehäuse N = Nylon-Gehäuse E = Edelstahl-Gehäuse					
Messbereiche (Nylon- und Aluminiumgehäuse) /					
11 = 1. . 11 l/min 12 = 11. . 190 l/min 13 = 114. . 1135 l/min (nur Aluminium)					
Messbereiche (Edelstahlgehäuse) /					
14 = 3,8. . 37,9 l/min 15 = 7,6. . 75,7 l/min 16 = 18,9. . 190 l/min 17 = 38,0. . 380 l/min 18 = 76,0. . 760 l/min					
Sonderheiten /					
0 = ohne 1 = bitte im Klartext angeben 2 = ATEX Zulassung, ATEX II 1G Ex ia IIC T6 Ta = -40. . 60°C; IP65					

Elektronik /

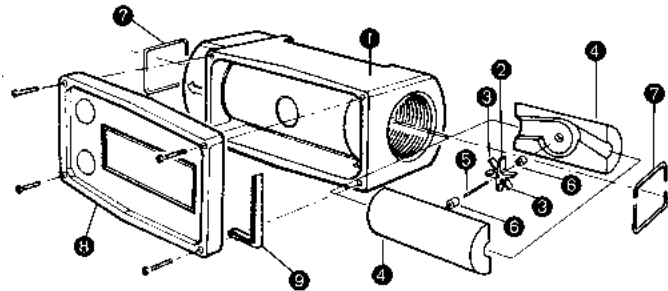
Zähler für Gesamtmenge (nicht rückstellbar) sowie Teilmengenzähler (rückstellbar) und Momentanwertmesser. Feldkalibrierung auf EEPROM möglich.

Werkstoffe:

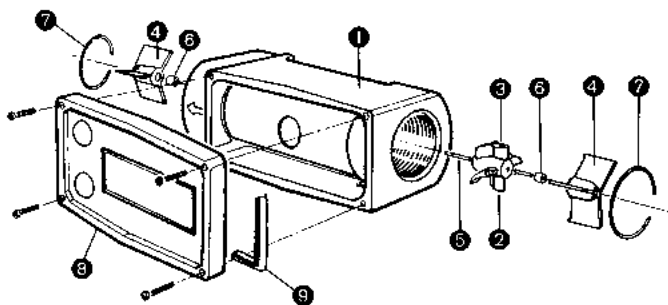
	Nr.	Al-Version	Nylonversion	Edelstahlversion
Gehäuse	1	Aluminium	Nylon	Edelstahl
Turbine	2	Nylon	Nylon	PVDF
Rotorbestückung	3	Ferrit	Ferrit	Ferrit
Halterung	4	Nylon	Nylon	PVDF
Achse	5	Wolfram-Karbid	Wolfram-Karbid	Wolfram-Karbid
Lager	6	Keramik	Keramik	Keramik
Sperrring	7	Edelstahl	Edelstahl	Edelstahl
Elektronikgehäuse	8	Nylon	Nylon	Nylon
Dichtung	9	Gummi	Gummi	Gummi

Aufbau:

1. . .11 l/min.



11. . .190 l/min. und 114. . .1135 l/min.







PF-222

Portable Ultraschalldurchflussmessung nach dem Laufzeitdifferenzverfahren

Beschreibung:

Die portablen Durchflussmessgeräte der PF-Serie messen die Strömung in einer Rohrleitung nach dem Kreuz-Korrelationsverfahren. Ein aus zwei Einzelsensoren bestehendes Sensorpaar wird mittels einer Befestigungsschiene auf die Rohrleitung geschnallt. Im Zuge der Inbetriebnahme gibt man die individuellen Daten der Messstelle, wie z.B. Messmedium, Rohrleitungsmaterial, Rohrdurchmesser, Wandstärke etc. in den Messumformer ein und bekommt den idealen Sensorabstand vorgegeben. Im Messmodus funktionieren die Sensoren dann wechselseitig als Sender und Empfänger. Es werden die Zeiten gemessen, die der Schall zum Überwinden der Distanz zwischen den Sensoren einmal in Richtung der Strömung und einmal in Richtung gegen die Strömung benötigt. Da er durch die Mediengeschwindigkeit in Strömungsrichtung schneller ankommt als entgegen der Strömung, ergibt sich eine Laufzeitdifferenz, die direkt proportional zum Volumenstrom und unabhängig von den individuellen Eigenschaften des Fluids ist. Der PF-222 ist in der Lage, die erfassten Durchflussdaten als Analog- oder Impulsausgang auszugeben und sie als Klartext im Display als Momentanwert oder aufsummierte Summe darzustellen. Das Akkupaket des PF-222 erlaubt einen autarken Messbetrieb von 14 Stunden.

NEU:

Der PF-222 kann jetzt mit beiden Sensorpaaren A/B betrieben werden.

Features

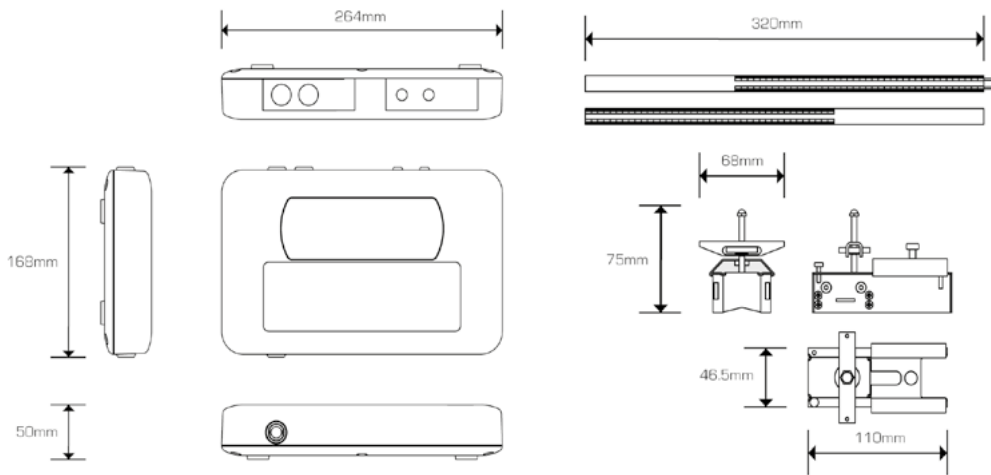
- / Durchflussmessung durch die Leitung
- / Berührungslos
- / Einfache Installation
- / Für Rohre bis zu DN1000
- / Medientemp. bis zu 135°C
- / Automatische Reynoldszahlkorrektur
- / Kostengünstig
- / Ideal für schwierige Medien

Anwendung:

- Gebäudetechnik
- Pumpenprüfung
- Leckagedetektion
- Kraftstoffmessung
- Filterüberprüfung
- VE-Wasser
- Hydrauliksysteme
- Schwerölerfassung
- Bilanzierungen
- und vieles mehr...



Abmessungen in mm:



Technische Daten:

Ausstattung PF-222.A /

Auswertegerät mit
hintergrundbeleuchtetem Grafikdisplay

0/4...20 mA-Ausgang

Pulsausgang > 100 V AC/DC, 150 mA

Sprachoptionen:
Deutsch, Englisch, Französisch, Spanisch

Sensorpaar A für Rohraussendurchmesser
13...115 mm Temperaturbereich -20...+135°C

Extrastarker IP67 Transportkoffer aus PP mit
Schaumeinlage und Doppelwänden, Kabel,
Bedienungsanleitung, Zusatzmaterial

Befestigungsschienen mit sämtlicher zur
Montage benötigter Hardware

Testmontageblock zur Funktionsprüfung
des Systems

Die Ausführungen PF-222.B enthält:

Sensorpaar B für Rohraussendurchmesser 50...1000 mm
Temperaturbereich -20...+135°C

anstatt des Sensorpaares A. Die übrige Ausstattung ist identisch.

Die Ausführung PF-222.A/B enthält beide Sensorpaare, die
übrige Ausführung ist identisch.

Durchflussbereich / 0,1...20 m/s, bidirektional

Genauigkeit / ± 0,5% bis ± 2% des Messwertes bei
Strömungsgeschwindigkeiten > 0,2 m/s
und Rohrinneindurchmessern > 75 mm

± 3% des Messwertes bei
Strömungsgeschwindigkeiten > 0,2 m/s und
Rohrinneindurchmessern 13-75 mm

Elektrische Daten:

Ausgänge / 3 x Impulsausgang: Impuls oder Frequenz.
Frequenz. Opto isoliertes MOSFET-Relais.
0/4...20 mA Durchflussproportional
ausgang, optisch isoliert 1500 Volt,
620 Ohm maximale Last
Frequenz: max. 200 Hz

Anzeige / 64 x 240 Pixel

Darstellung / kontinuierliche Anzeige von Batteriestatus,
Signalgüte und Durchflussinformation
(Zähler und Momentanwert)

Tastatur / 16 Tasten

Versorgung / wiederaufladbarer Akku oder Netzspannung

Batteriekapazität / 14 Stunden, ca. 2,5 h Ladezeit

Netzversorgung / 110...240 VAC, 50 Hz ± 10%

Prüfzeichen / CE

Typenschlüssel:

Bestellnummer

PF-222. A

**PF-222 Portable Ultraschalldurchflussmessung
nach dem Laufzeitdifferenzverfahren**

Sensoren /

A = mit Sensorpaar A für Rohrdurchmesser 13...115 mm
B = mit Sensorpaar B für Rohrdurchmesser 50...1000 mm
A/B = mit Sensorpaar A/B



PF-333

Portable Ultraschalldurchflussmessung nach dem Laufzeitdifferenzverfahren

Beschreibung:

Die portablen Durchflussmessgeräte der PF-Serie messen die Strömung in einer Rohrleitung nach dem Kreuz-Korrelationsverfahren. Ein aus zwei Einzelsensoren bestehendes Sensorpaar wird mittels einer Befestigungsschiene auf die Rohrleitung geschallt. Im Zuge der Inbetriebnahme gibt man die individuellen Daten der Messstelle, wie z.B. Messmedium, Rohrleitungsmaterial, Rohrdurchmesser, Wandstärke etc. in den Messumformer ein und bekommt den idealen Sensorabstand vorgegeben. Im Messmodus funktionieren die Sensoren dann wechselseitig als Sender und Empfänger. Es werden die Zeiten gemessen, die der Schall zum Überwinden der Distanz zwischen den Sensoren einmal in Richtung der Strömung und einmal in Richtung gegen die Strömung benötigt. Da er durch die Mediengeschwindigkeit in Strömungsrichtung schneller ankommt als entgegen der Strömung, ergibt sich eine Laufzeitdifferenz, die direkt proportional zum Volumenstrom und unabhängig von den individuellen Eigenschaften des Fluids ist. Der PF-333 ist in der Lage, die erfassten Durchflussdaten zu speichern, als Analog- oder Impulsausgang auszugeben und sie als Klartext oder Graph im Display darzustellen. Das Akkupaket des PF-333 erlaubt einen autarken Messbetrieb von 14 Stunden, wobei der interne Datenlogger 100.000k Messpunkte speichern kann. Mittels der mitgelieferten, WINDOWS®-basierten Software können die Messergebnisse anschließend auf einen PC heruntergeladen und ausgewertet werden.

Features

- / NEU: Optional als Wärmemengenzähler
- / Durchflussmessung durch die Leitung
- / Berührungslos
- / Einfache Installation
- / Für Rohre bis zu DN5000
- / Medientemperaturen bis zu 200°C
- / Automatische Reynoldszahlkorrektur
- / Kostengünstig

Anwendung:

- Gebäudetechnik
- Pumpenprüfung
- Leckagedetektion
- Kraftstoffmessung
- Filterüberprüfung
- VE-Wasser
- Hydrauliksysteme
- Schwerölerfassung
- Bilanzierungen
- und vieles mehr...



Technische Daten:

Ausstattung PF-333.A/B/D /	<p>Auswertegerät mit hintergrundbeleuchtetem Grafikdisplay</p> <p>RS232 und USB (beide auf dem Bord)</p> <p>Sprachoptionen: Deutsch, Englisch, Französisch, Spanisch</p> <p>Sensorpaar A für Rohraußendurchmesser 13...115 mm Temperaturbereich -20...+135°C (-20...+200°C)</p> <p>Sensorpaar B für Rohraussendurchmesser 50...2000 mm Temperaturbereich -20...+135°C (-20...+200°C)</p> <p>Sensorpaar D für Rohraussendurchmesser 1500...5000 mm Temperaturbereich -20...+80°C</p> <p>Extrastarker IP67 Transportkoffer aus PP mit Schaumeinlage und Doppelwänden, Kabel, Bedienungsanleitung, Zusatzmaterial</p> <p>Befestigungsschienen mit sämtlicher zur Montage benötigter Hardware</p> <p>Testmontageblock zur Funktionsprüfung des Systems</p> <p>WINDOWS© basiertes Softwarepaket für die Betriebssysteme 2000/ XP/ Vista/ Windows 7</p>
Durchflussbereich /	0,1...20 m/s, bidirektional
Datenlogger /	100.000k Messpunkte, bis zu 12 Aufnahmeblöcke mit verschiedenen Namen, Daten werden im Gerätedisplay als Text oder Graphik in Real Time oder als Speicherinhalt angezeigt und können über RS232 oder USB auf WINDOWS© basierten PC heruntergeladen werden.
Genauigkeit /	± 0,5% bis ± 2% des Messwertes bei Strömungsgeschwindigkeiten > 0,2 m/s und Rohrlinnendurchmessern > 75 mm ± 3% des Messwertes bei Strömungsgeschwindigkeiten > 0,2 m/s und Rohrlinnendurchmessern < 75 mm
Option:	
Wärmemengenzähler /	Die Durchflussmessung erfolgt über eine Kreuzkorrelations Ultraschall-Laufzeitdifferenz. Die Temperaturmessung erfolgt über PT100 Klasse B 4-Leiter.
Wärmemessung:	Die Wärme- / Energieberechnung erfolgt nach EN1434 Abschnitt 6.
Temperatursensoren:	PT100 Klasse B 4 Leiter, Bereich 0...200°C (32...392°F), Auflösung 0,1°C (0,18°F). Das minimale Delta T beträgt 0,3°C.

Elektrische Daten:

Ausgänge /	<p>3 x Impulsausgang: Impuls oder Frequenz. Opto isoliertes MOSFET-Relais. 0/4...20 mA Durchflussproportionalausgang, optisch isoliert 1500 Volt 620 Ohm maximale Last Frequenz: max. 200 Hz Pulsausgang: > 100 V AC/DC, 150 mA</p>
Anzeige /	64 x 240 Pixel
Darstellung /	kontinuierliche Anzeige von Batteriestatus, Signalgüte und Durchflussinformation (Zähler und Momentanwert)
Tastatur /	16 Tasten
Versorgung /	wiederaufladbarer Akku oder Netzspannung
Batteriekapazität /	14 Stunden, ca. 2,5 h Ladezeit
Netzversorgung /	110...240 VAC, 50 Hz ± 10%
Prüfzeichen /	CE

Typenschlüssel:

Bestellnummer

PF-333. A

PF-333 Portable Ultraschalldurchflussmessung nach dem Laufzeitdifferenzverfahren

Sensoren /

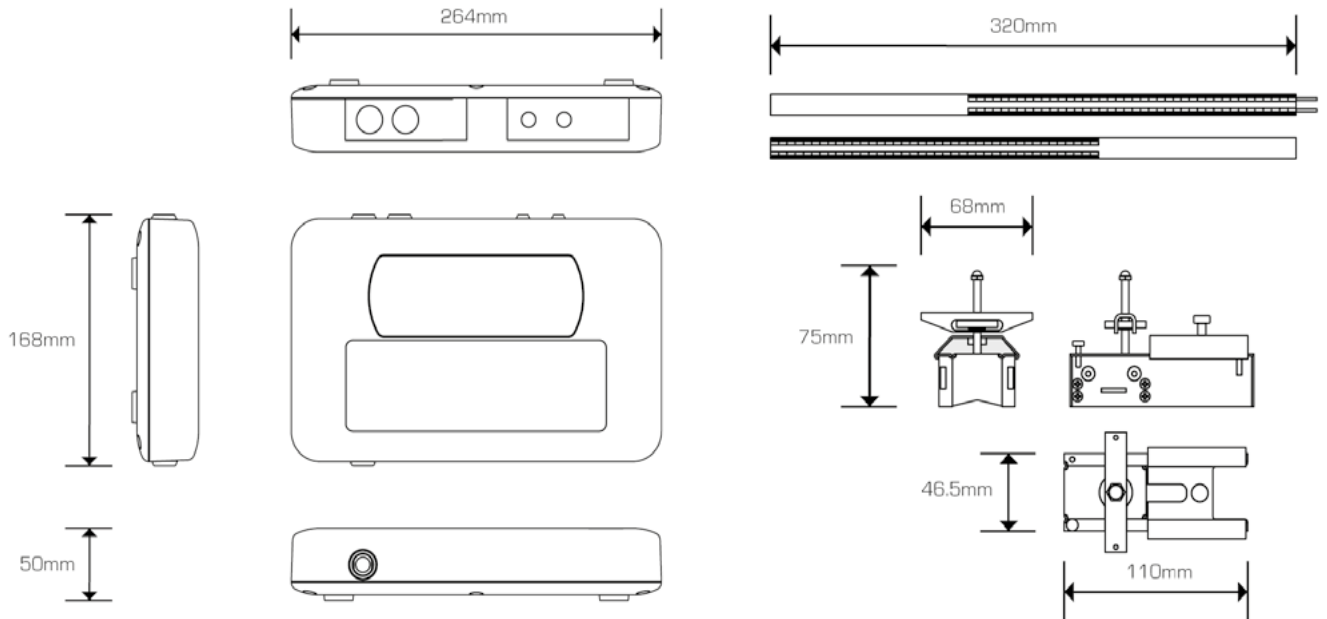
- A = mit Sensorpaar A für Rohrdurchmesser 13...115 mm
- AH = Hochtemperaturlaufzeitdifferenz A für -20...+200°C
- B = mit Sensorpaar B für Rohrdurchmesser 50...2000 mm
- BH = Hochtemperaturlaufzeitdifferenz B für -20...+200°C
- D = mit Sensorpaar D für Rohrdurchmesser 1500...5000 mm
- AB = mit beiden Sensorpaaren
- ABH = Hochtemperaturlaufzeitdifferenz A und B für -20...+200°C

Option /

- 0 = ohne
- HM = Wärmemengenzähler



Abmessungen in mm:







PF-D550



Portabler Doppler- Ultraschalldurchflussmesser für Flüssigkeiten

Features

- / Durchflussmessung
durch die Leitung
- / Einfache Kalibrierung
- / Keine Druckverluste
- / Ideal für schwierige Medien
- / Für Rohre bis zu DN4500
- / Medientemperaturen bis zu 120°C
- / 300.000 Punkte Daten-Logger
- / 10-stelliger Totalisator
- / 4...20 mA Ausgang
(im AC-Betrieb)
- / AC/DC Betrieb

Beschreibung:

Die portablen Durchflussmesser vom Typ PF-D550 arbeiten nach dem Pulse-Wave Dopplerverfahren. Beim gepulsten Doppler kommt nur ein einziger Piezokristall des Sensors für die Messung zum Einsatz. Er funktioniert hierbei gleichzeitig als Sender und Empfänger des Signals. Nachdem der Sensor ein Ultraschallsignal ausgesendet hat, wird er auf Empfang umgestellt. Eine Reflektion des Signals erfolgt an Partikeln oder Gasblasen im Medium in geänderter Frequenz. Diese Frequenzänderung ist als Doppler-Effekt bekannt und proportional zur Strömungsgeschwindigkeit. Der PF-D550 misst kontinuierlich die Änderung der gesendeten in Bezug zur empfangenen Frequenz, um den Durchfluss genau zu kalkulieren.

Einsatzbereiche:

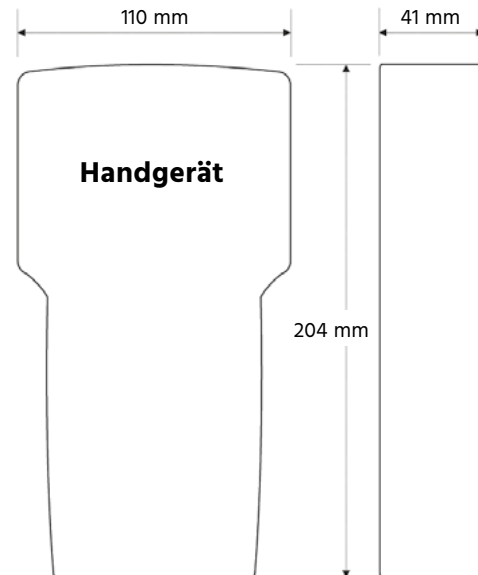
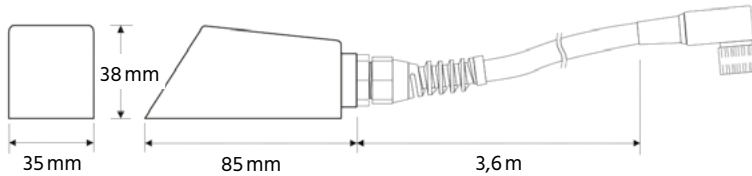
Der portable Doppler-Ultraschalldurchflussmesser PF-D550 ist u.a. geeignet, um bereits vorhandene Messgeräte zu überprüfen oder Störungen in Rohrleitungen zu untersuchen. Sein Haupteinsatz erfolgt bei Anwendungen mit „schwierigen Flüssigkeiten“, die medienberührte Messgeräte beschädigen könnten. Hierzu zählen besonders aggressive, abrasive und viskose Medien.

Empfohlen für: Schmutzwasser, Abwasser, Schlämme, Chemikalien, Lösemittel, viskose Flüssigkeiten, abrasive Medien, Lebensmittel, Papierbrei, Säuren und Beizmittel.



Abmessungen in mm:

Sensor



Technische Daten:

Durchflussbereich /	± 0,075...12,2 m/s
Genauigkeit /	± 2 % vom Skalenendwert, benötigt Blasen oder gelöste Stoffe mit einer min. Größe von 100 µm, min. Konzentration 75 ppm
Wiederholgenauigkeit /	± 0,25 %
Linearität /	± 0,5 %
Empfindlichkeit /	einstellbare Signalstärke, -dämpfung und Cut-Off
max. Temperatur /	-23...+60°C (Handgerät)
Ausgänge /	4...20 mA Analogausgang und USB
min. Ø-Rohr /	12,5 mm Innendurchmesser 15,0 mm Aussendurchmesser
max. Ø-Rohr /	4500 mm Innendurchmesser
max. Temperatur Sensor /	-40...+120 °C
Arbeitsfrequenz /	640 kHz
Gehäusematerial /	Edelstahl
Sensorkabel /	3,6 m abgeschirmtes Kabel
Befestigungsset /	Edelstahl Befestigungsschelle, Silikon Koppelpaste (150 gr.)
Datenlogger /	300.000 Punkte mit Zeit und Datum

Elektrische Daten:

Ausgang /	4...20 mA (500 Ω) im AC-Betrieb
Anzeige /	4-stellig mit beleuchtetem Display
Darstellung /	Volumenstrom, Totalisator, Betriebs- und Kalibriermenü
Versorgung /	eingebauter Akku (NiMH) / Netzspannung
Netzversorgung /	100...240 VAC, 50...60 Hz
Batteriekapazität /	max. 18 Stunden Dauerbetrieb

Typenschlüssel:

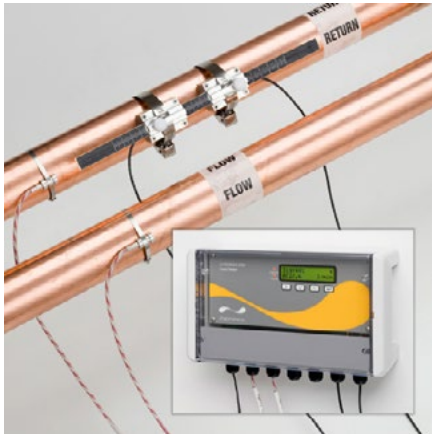
Bestellnummer PF-D550. 0

**PF-D550 Portabler Doppler-
Ultraschalldurchflussmesser**

Ausführung /

0 = Standardausführung

1 = Standardausführung mit 15 m Sensorkabelverlängerung



U-1000

Ultraschalldurchflussmesser nach dem Laufzeitdifferenzverfahren zur dauerhaften Installation

Beschreibung:

Der U-1000 ist ein Clamp-on Ultraschalldurchflussmesser, der nach dem Laufzeitdifferenzverfahren arbeitet, um exakte Durchflussmessungen in Rohrleitungen von außen zu ermöglichen. Ein Ultraschallsignal einer vorgegebenen Frequenz wird beim Anlegen eines Spannungsimpulses auf einem Sensorkristall generiert und übertragen. Im Messmodus funktionieren dann die beiden Sensoren wechselseitig als Sender und Empfänger. Es werden die Zeiten gemessen, die der Schall zum Überwinden der Distanz zwischen den Sensoren einmal in Richtung der Strömung und einmal in Richtung gegen die Strömung benötigt. Da er durch die Mediengeschwindigkeit in Strömungsrichtung schneller ankommt als entgegen der Strömung, ergibt sich eine Laufzeitdifferenz, die direkt proportional zum Volumenstrom und unabhängig von den individuellen Eigenschaften des Wassers ist. Der U-1000 ist für Festinstallationen vorgesehen, er ist einfach zu installieren und erfordert ein Minimum an Informationen, die durch den Benutzer eingegeben werden müssen. Der Durchflussmesser zeigt den Sensorabstand, nachdem der Rohrrinnendurchmesser und das Material eingegeben wurden. Die Elektronik, die Führungsschiene und das Gehäuse bilden eine Einheit, die mit dem Rohr mit Hilfe der Befestigungsschellen (im Lieferumfang enthalten) verbunden werden. Das Gerät benötigt 12-24V AC/DC aus einer externen Quelle. Der U-1000 ist dafür ausgelegt, mit Stahl, Kupfer und Plastikrohren mit einem Außendurchmesser von bis zu 180 (225) mm zu arbeiten. Der U-1000 ist kompakt, robust, zuverlässig und wurde entwickelt um eine nachhaltige Leistung in industrieller Umgebung zu gewährleisten.

Anwendung:

Durchflussmessung und Überwachung als:

Heißwasserzähler, Wärmemengenzähler, Kaltwasserzähler, Trinkwasserzähler, Prozesswasserzähler, Reinstwassermessung

Features

- / Neu: Elektronik zur Wandmontage
- / Durchflussmessung durch die Leitung
- / Für Stahl-, Kunststoff- oder Kupferrohr
 - / Für 22 (25) mm bis 115 mm AD
 - oder 125 mm bis 180 (225) mm AD
- / Medientemperaturen bis zu 85°C
- bei Wandmontage bis zu 135°C
- / LCD Anzeige, hintergrundbeleuchtet
 - / Integrierter Impuls- oder Frequenzausgang
 - / 4...20 mA Ausgang (optional)
 - Modbus (Optional)
- / Versorgung 12-24V AC/DC (extern)



Version:

U-1000 Ultraschalldurchflussmesser

- / Messung von Durchflussrate und -menge
- / Empfohlen für Warmwasser < 85°C, Kalt-, Trink-, Prozess- und entmineralisiertes Wasser
- / Konfigurierbar im Bereich von 22...115 mm oder 125...180 mm Aussendurchmesser
- / Rohrmaterialien: Stahl, Kunststoff und Kupfer
- / Vereinfachter Führungsschienen- und Sensoraufbau
- / Nichtinvasive Abtastung (Aufklemmfunktion)
- / LCD mit Hintergrundbeleuchtung
- / Anzeige: 2 Zeilen x 16 Zeichen
- / Tastatur: 4 Tasten
- / Passwortgeschützte Menü-Bedienung
- / Menüsprache: Englisch
- / Wählbare Einheiten: m/s, ft/s, l/s, l/min, gal/s, gal/min, USgal/s, USgal/min, m³/min, m³/h, litres, m³, gals, USgals
- / Integrierter Impuls- oder Frequenzgang und optionaler 4...20 mA Ausgang oder mit Modbus

U-1000 Ultraschalldurchflussmesser mit Elektronik zur Wandmontage

- / Messung von Durchflussrate und -menge
- / Temperaturbereich: 0...135°C
- / Konfigurierbar im Bereich von 25...115 mm oder 125...225 mm Aussendurchmesser
- / Rohrmaterialien: Stahl, Kunststoff und Kupfer
- / Vereinfachter Führungsschienen- und Sensoraufbau
- / Nichtinvasive Abtastung (Aufklemmfunktion)
- / LCD mit Hintergrundbeleuchtung
- / Anzeige: 2 Zeilen x 16 Zeichen
- / Tastatur: 4 Tasten
- / Passwortgeschützte Menü-Bedienung
- / Menüsprache: Englisch
- / Wählbare Einheiten: m/s, ft/s, l/s, l/min, gal/s, gal/min, USgal/s, USgal/min, m³/min, m³/h, litres, m³, gals, USgals
- / Integrierter Impuls- oder Frequenzgang und optionaler 4...20 mA Ausgang oder mit Modbus

Technische Daten:

Messprinzip /	Laufzeitdifferenzverfahren
Messkanäle /	1
Zeitauflösung /	± 50 / sek.
Messbereichsdynamik /	100 : 1
Durchflussbereich /	0,1...10 m/s
Rohrgröße Ø /	22...115 mm Aussendurchmesser 125...180 mm Aussendurchmesser
Rohrgröße Ø /	Elektronik zur Wandmontage 25...115 mm Aussendurchmesser 125...225 mm Aussendurchmesser
Medien /	sauberes Wasser mit < 3 % Partikelvolumenanteil
Genauigkeit /	± 3% des Messwertes bei Strömungsgeschwindigkeiten > 0,3 m/s
Wiederholgenauigkeit /	± 0,15 % vom Messwert
max. Temperatur /	
Medientemperatur:	0...+85°C 0...+135°C (Elektronik zur Wandmontage)
Arbeitstemperatur:	0...+50°C (Elektronik)
Lagertemperatur:	-10...+60°C
Luftfeuchtigkeit /	90 % RF bei max. 50°C



Elektrische Daten:

Versorgungsspannung /	12...24V ±10% AC/DC
Leistungsaufnahme /	max. 7 Watt
Elektr. Anschluss /	Kabel, 5 m x 6 adrig, für Versorgungsspannung und Ausgangssignal
Ausgang 1 /	Impuls oder Frequenz, voreingestellte Varianten je nach Rohr-Nennmaß
Pulsweite:	50 ms (einstellbar 3...99 ms)
Wiederholungsrate:	bis 166 Pulse/sek (abhängig von der Pulsweite)
Frequenzmodus:	max. 200 Hz für Durchfluss
Ausgang 2 /	Strom (optional) für Durchfluss
Ausgang:	4...20 mA
Auflösung:	0,1 % vom Skalenendwert
max. Last:	620 Ω
Schutzklasse /	IP 54 (Elektronikgehäuse) IP 68 (Elektronik Wandmontage)
Modbus /	
Format	RTU
Baudrate	1200, 2400, 4800, 9600, 19200, 38400
Data-Parity-Stop-Bits	8-keine-2, 8-keine-1, 8-ungerade-2, 8-gerade-1
Standard	PI-MBUS-300 Rev. J
Schnittstelle	RS485

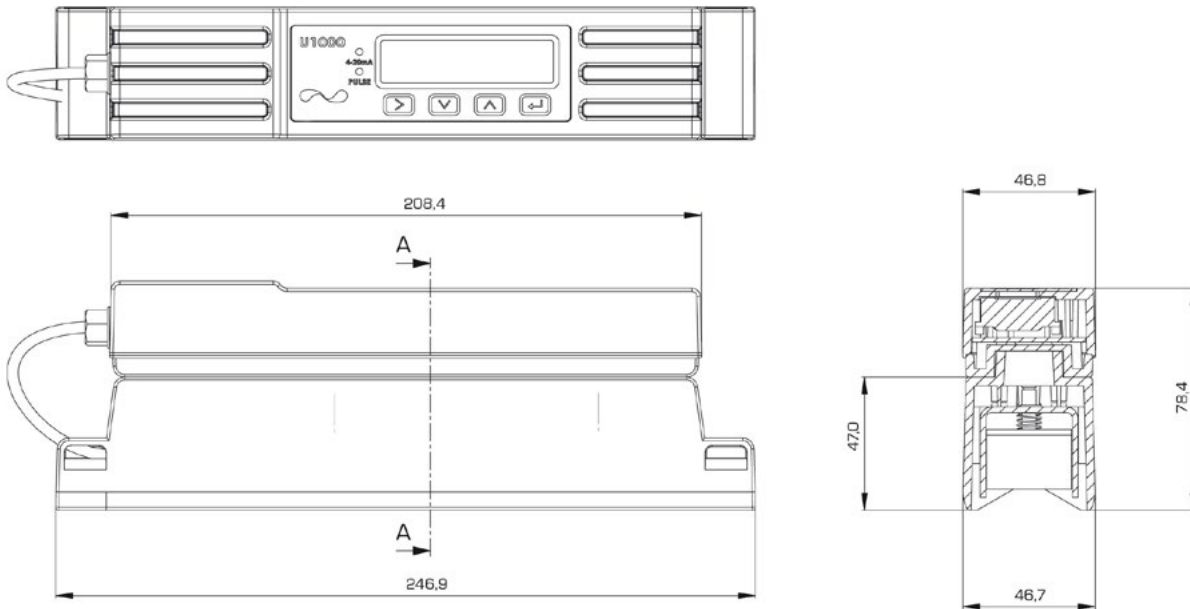
Typenschlüssel:

Bestellnummer	U-1000.	1.	1.
U-1000 Ultraschalldurchflussmesser			
Ausführung /			
1 = Impulsausgang			
2 = Impulsausgang und 4...20 mA Ausgang			
3 = Impulsausgang und Modbus			
4 = Impulsausgang und M-bus			
5 = Elektronik zur Wandmontage (Nennweiten siehe Technische Daten)			
Nennweite /			
1 = 22...115 mm Aussendurchmesser			
2 = 125...180 mm Aussendurchmesser			

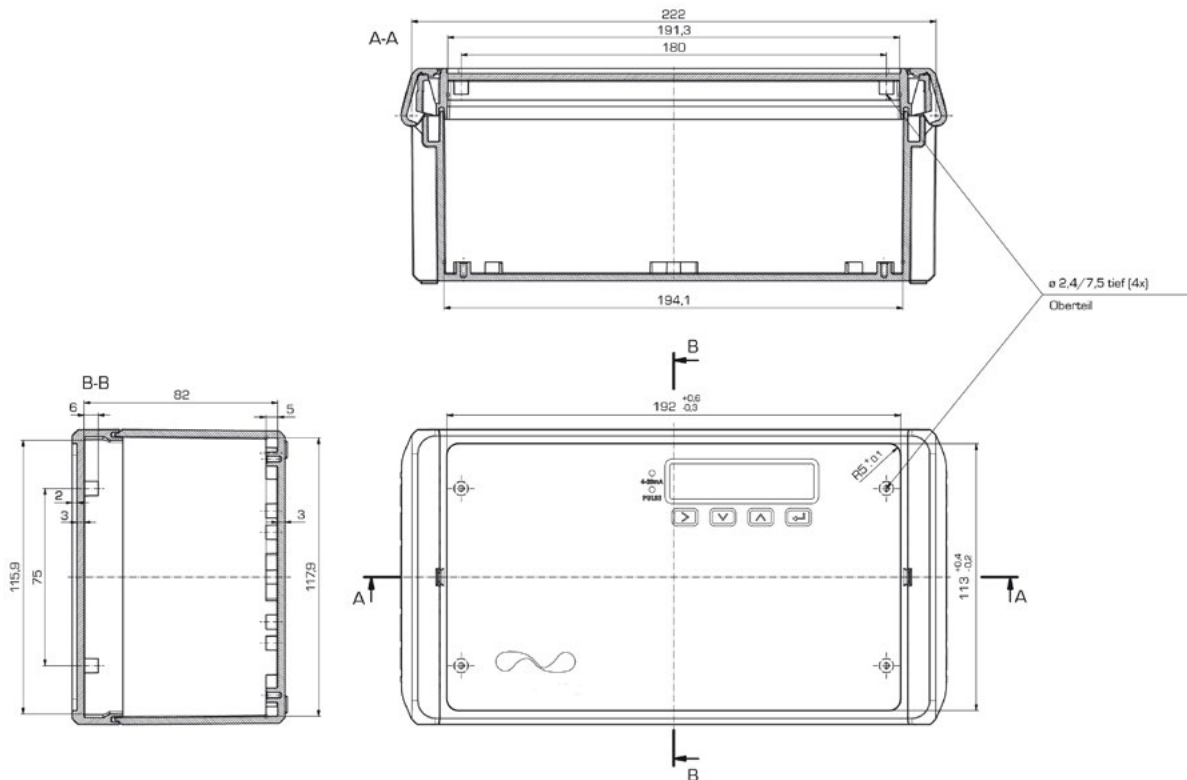


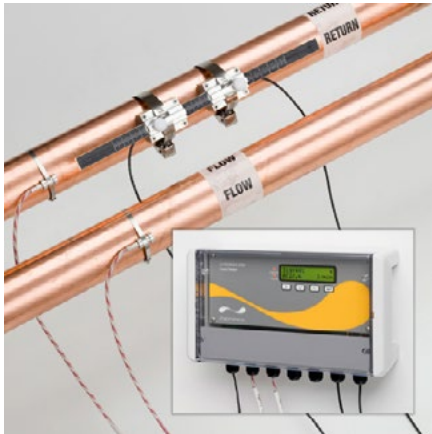
Abmessungen in mm:

U-1000 zur Rohrmontage:



U-1000.5 Elektronik zur Wandmontage:





U-1000 HM

Ultraschall Wärmemengenzähler mit Modbus Kommunikation zur dauerhaften Installation

Beschreibung:

Der U-1000 HM ist ein Clamp-on Thermo-, Wärme- und Energiemessgerät auf Ultraschallbasis, das ganz unkompliziert von außen an einer Rohrleitung angebracht wird. Das Gerät misst die Vor- und Rücklauftemperaturen über PT100 Sensoren und den Durchfluss mit Ultraschall. Das Ultraschallsignal einer vorgegebenen Frequenz wird beim Anlegen eines Spannungsimpulses auf einem Sensorkristall generiert und übertragen. Im Messmodus funktionieren dann die beiden Sensoren wechselseitig als Sender und Empfänger. Es werden die Zeiten gemessen, die der Schall zum Überwinden der Distanz zwischen den Sensoren einmal in Richtung der Strömung und einmal in Richtung gegen die Strömung benötigt. Da er durch die Mediengeschwindigkeit in Strömungsrichtung schneller ankommt als entgegen der Strömung, ergibt sich eine Laufzeitdifferenz, die direkt proportional zum Volumenstrom und unabhängig von den individuellen Eigenschaften des Wassers ist. Die Temperatursensoren messen den Wärmeunterschied an Einlauf und Auslaufpunkt. Zusammen mit der Durchflussgeschwindigkeit berechnet der U-1000 HM dann die entsprechende Wärmemenge. Die Werte können sowohl einzeln als auch summiert ausgegeben werden. Hinzu kommt eine Modbus-Kompatibilität, sodass das Gerät auch als Komponente eines aM&T- oder BEM-Systems genutzt werden kann. Der U-1000 HM ist wie der U-1000 für Festinstallationen vorgesehen. Er ist einfach zu installieren und erfordert ein Minimum an Informationen, die durch den Benutzer eingegeben werden müssen. Das Gerät benötigt 12-24V AC/DC aus einer externen Quelle. Der U-1000 HM ist dafür ausgelegt, mit Stahl, Kupfer und Plastikrohren mit einem Außendurchmesser von bis zu 180 (225) mm zu arbeiten.

Features

- / NEU: Elektronik zur Wandmontage
- / Wärme- und Energiemessung
- / Einfache Installation
- / Für Rohre mit 22(25) bis 115 mm AD
oder 125 bis 180(225) mm AD
- / Wassertemperatur bis 85 °C oder bei
Elektronik zur Wandmontage bis 135 °C
- / Modbus kompatibel
- / Einzelwerte und Summen
- / Optional mit Mbus

Anwendung:

Für alle Warm- und Kaltwasseranwendungen, zur unkomplizierten Energiemessung. Vermeiden Sie unnötige Betriebskosten durch Feinjustierung ihres Prozesses.



Elektrische Daten:

Versorgungsspannung /	12 V .. 24 V ± 10 % AC/DC bei 7 Watt
Schutzklasse /	IP54 IP68 Elektronik zur Wandmontage
Eingangs-/Ausgangskabel /	5 m x 6-adrig für Stromversorgung und Pulsausgang

Technische Daten:

Messprinzip /	Laufzeitdifferenzverfahren & PT-100
Fließgeschwindigkeit /	0,1 .. 10 m/s
Wassertemperaturbereich /	0 .. 85 °C 0 .. 135 °C Elektronik zur Wandmontage
Messbereichsdynamik /	100 : 1
Rohrgröße Ø /	22 .. 115 mm Aussendurchmesser 125 .. 180 mm Aussendurchmesser
Rohrgröße Ø / Elektronik zur Wandmontage	25 .. 115 mm Aussendurchmesser 125 .. 225 mm Aussendurchmesser
Medien /	Kaltwasser (mit Glykol), Warmwasser
Genauigkeit /	± 1-3 % des Messwertes bei Strömungsgeschwindigkeiten > 0,3 m/s
Temperatursensoren /	PT-100, aufklemmbar, Klasse B, 4 Kabel, Bereich 0 .. 85 °C, Auflösung 0,1°C
Ausgabe /	Impuls oder Frequenz, Energie (kWh oder BTU) oder Volumenfluss. Die Impulseausgabe kann für eigenständige Geräte oder Anwendungen mit Modbus-Kommunikation auch als Alarmmeldung (kompletter Flussabfall oder Niedrigfluss) konfiguriert werden.
Kommunikation /	Modbus RTU Slave, Hardwareschicht RS485, serieller Anschluss. Energie, Leistung, Temperatur und Fluss. Optional mit Mbus

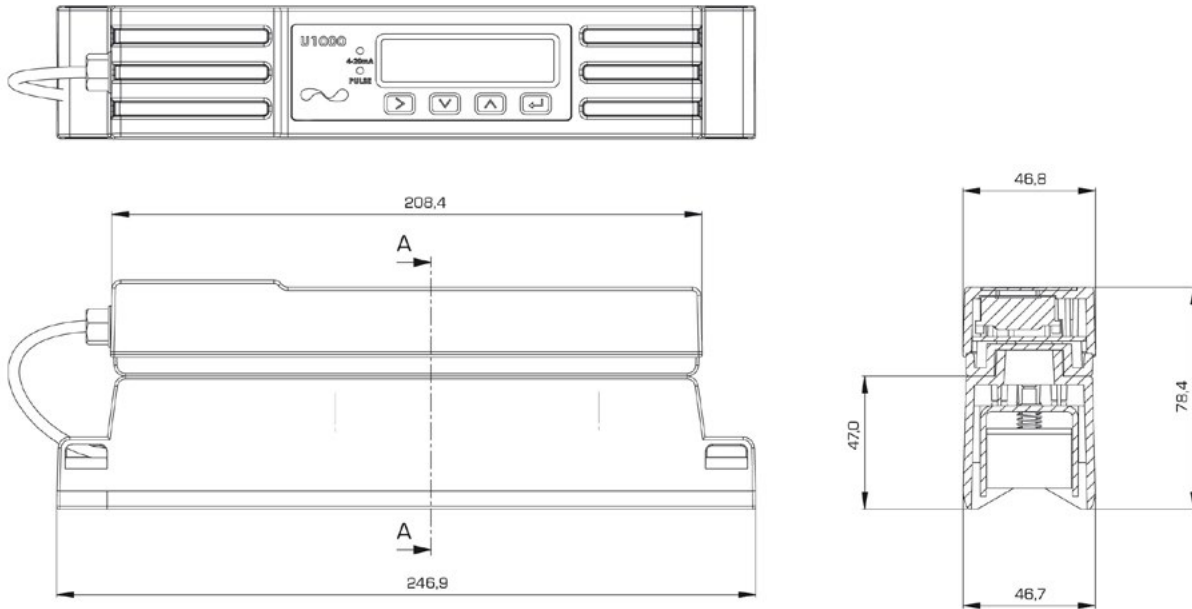
Typenschlüssel:

Bestellnummer	U-1000HM.	1.	1.
U-1000 Wärmemengenzähler			
Ausführung /			
1 = Mit Impulsausgang			
2 = Mit Impulsausgang und Modbus			
3 = Mit Impulsausgang und Mbus			
4 = Elektronik zur Wandmontage (Nennweiten siehe Technische Daten)			
Nennweite /			
1 = 22 .. 115 mm Aussendurchmesser			
2 = 125 .. 180 mm Aussendurchmesser			

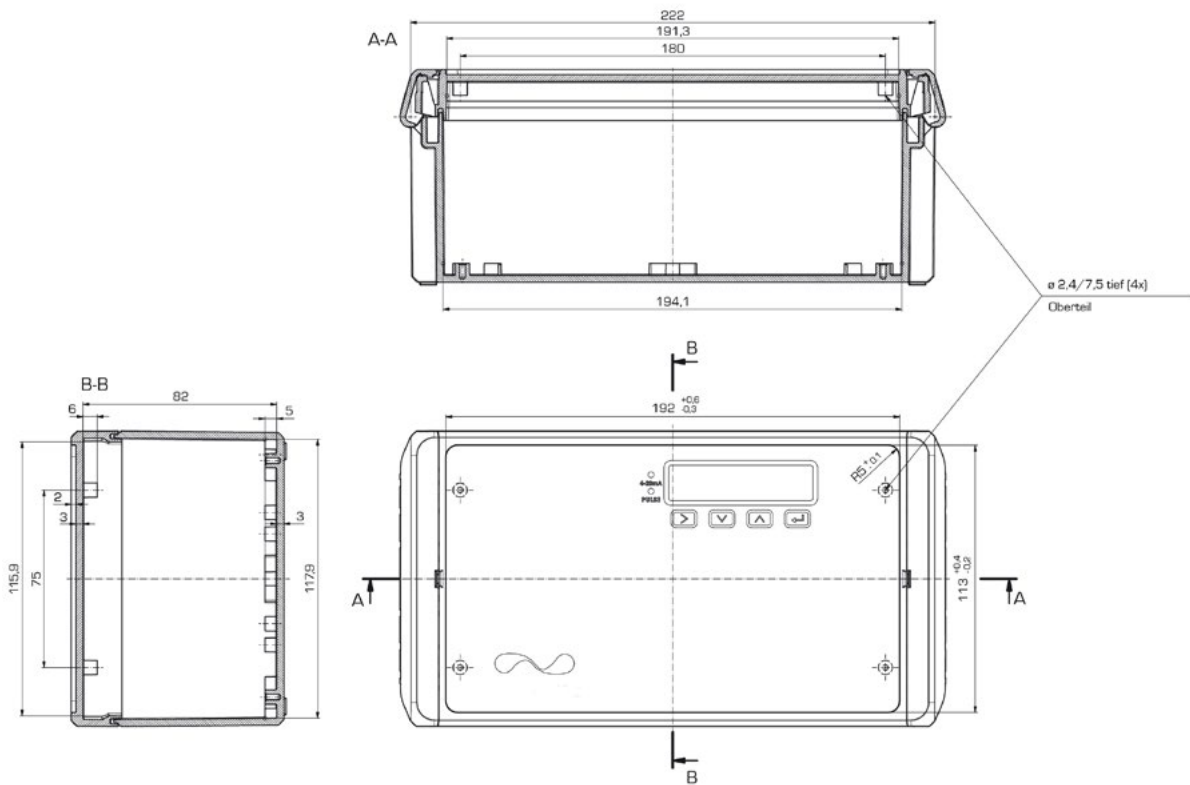


Abmessungen in mm:

U-1000 zur Rohrmontage:



U-1000.4 Elektronik zur Wandmontage:







TG-01

Ultraschall Wandstärkemesser



Features

/ 11 gängige Materialien voreingestellt

/ Batteriebetrieb

/ Einfache Bedienung

Beschreibung:

Der Ultraschall Wandstärkemesser TG-01 misst die Schichtdicken von 11 voreingestellten Materialien und mehr, auf Grund deren verschiedener Schallgeschwindigkeitsbereiche. Das Gerät benutzt dazu einen hierfür entwickelten, mikroprozessorgesteuerten Schaltkreis, um sehr schnell und mit hoher Genauigkeit die Laufzeit des reflektierten Ultraschallimpulses zu berechnen. Dazu lässt sich am TG-01 die Schallgeschwindigkeit entsprechend zwischen 500. .9000 m/s einstellen um die Schichtdicke beliebiger Materialien zu bestimmen. Dies hat außerdem den Vorteil, dass die Beschichtung eines Rohres nicht entfernt werden muss (zerstörungsfreies Messen).

Anwendung:

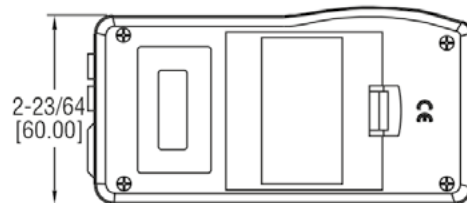
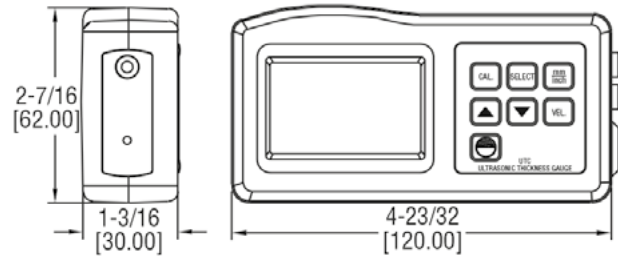
Zu den typischen Anwendungsgebieten des TG-01 gehört das Ermitteln unbekannter Wandstärken von Rohren, um clamp-on Ultraschallsensoren zu programmieren, ohne einen Teil der Rohrleitung zu zerschneiden oder auszubauen. Außerdem dient er zur Messung von Verschleiss, Korrosion und Beschichtung, findet aber auch in der Industrie, im Fahrzeug-, Maschinen- und Werkzeugbau, als auch bei der Überprüfung von einer Vielzahl anderer Hohlkörper verwendung.



Technische Daten:

Messbereich /	1,5 .. 200 mm Wandstärke
Auflösung /	0,1 mm
Display /	10 mm, 4-stellig, LCD
Batteriebetrieb /	4 x 1,5V AAA
Schallgeschwindigkeit /	500 .. 9000 m/s (einstellbar)
Genauigkeit /	± 0,5%
Luftfeuchtigkeit /	< 80%
Temperaturbereich /	0 .. 50 °C
Materialien /	Stahl, Gusseisen, Aluminium, Kupfer, Messing, Zink, Quartzglas, Polyethylen, PVC, Grau-/Sphäroguss
Abmessungen /	120 x 60 x 30 mm
Gewicht /	ca. 170 g ohne Batterien
Zertifikat /	CE

Abmessungen in inch [mm]:



Typenschlüssel:

Bestellnummer

TG-01

TG-01 Ultraschall Wandstärkemesser



SI-00

Miniatur-magnetisch-induktiver Durchflussmesser



Features

- / Medienberührt Edelstahl 1.4404,
PEEK und FKM
- / Bidirektionale Durchflussanzeige
- / Messbereich 0...600 l/min
in fünf Baugrößen
- / Zus. Temperaturmessung
von -20...+80°C
- / Mindestleitfähigkeit 20 µS/cm
- / Viskositäten bis 70 mm²/s, 40°C
- / Zwei Ausgänge für 4...20 mA oder
0...10 VDC, Impulse und Alarm
- / Inklusive Summierer
und Vorwahlzähler
- / Für Betriebsdrücke bis 16 bar

Beschreibung:

Bei der magnetisch-induktiven Durchflussmessung wird das Faraday'sche Gesetz ausgenutzt. Bewegt sich eine leitfähige Flüssigkeit in einem Magnetfeld, so entsteht in ihr eine geschwindigkeitsproportionale elektrische Spannung. Beim SI-00 ist in ein Edelstahlfitting aus 1.4404 ein Messrohr aus dem sehr robusten Kunststoff PEEK eingebracht, welches dazu dient, die Flüssigkeit galvanisch gegenüber dem metallischen Fitting zu isolieren und so die induzierte Messspannung nutzbar zu machen. Außenliegende Magnetspulen erzeugen ein Magnetfeld im Inneren des Messrohres und Edelstahlelektroden greifen die Messspannung ab, die anschließend von der leistungsfähigen Elektronikeinheit des SI-00 verstärkt und weiterverarbeitet wird.

Anwendung:

Der Durchflussmesser SI-00 vereint die Vorteile des magnetisch-induktiven Messprinzips und einer hochmodernen Verstärkerelektronik zu einem Messgerät der neuesten Generation, welches hinsichtlich des Bedienkomforts und der Vielseitigkeit der Auswertmöglichkeiten keine Wünsche offen lässt. Das Messgerät erfasst und verarbeitet sowohl die Medientemperatur als auch den aktuellen Durchfluss und die Verbrauchsmenge. Schaltpunkte, sowie Analog- und Impulssignale in verschiedenen Kombinationen stellt der SI-00 an zwei Ausgängen zur Verfügung. Die Schaltausgänge können als Schließer, Öffner oder in Fenstertechnik immer mit einstellbarer Hysterese programmiert werden. Im Falle einer eingestellten Anlaufüberbrückung nehmen Sie innerhalb der gewählten Zeitspanne den „normalen“ Betriebszustand an, sobald der Durchfluss nach dem Einschalten 0,5% des Messbereichendwertes erreicht hat, damit es zu keinem Alarm kommt, wenn der Durchflusswert nur durch das Anlaufverhalten der Anlage oder der Maschine noch unterhalb der Schaltschwelle steht. Der Analogausgang ist als 4...20 mA- oder 0...10 VDC-Signal nutzbar und kann sowohl der Temperatur als auch dem Durchfluss zugeordnet werden. Nullpunkt und Spanne sind frei einstellbar, wobei die Mindestspanne 20% des Messbereichsendwertes betragen muss. Die Verbrauchsmenge wird vom SI-00 abhängig von der Durchflussrichtung addiert oder subtrahiert und angezeigt. Die positive Strömungsrichtung ist durch einen Pfeil auf dem Gerät markiert. Die Ausgänge des SI-00 beziehen sich immer auf die positive Richtung.



Der Zähler wird entweder durch einen externen Eingangspuls, durch Eingabe einer automatischen Resetzeit von einer Stunde bis acht Wochen oder manuell per Knopfdruck zurückgestellt. Einer der Ausgänge des SI-00 kann zum Schalten eines Vorwahlvorganges genutzt werden. Die voreingestellte Menge läuft durch und der Ausgang wird aktiviert, um beispielsweise ein Magnetventil anzusteuern. Wird die voreingestellte Menge innerhalb einer programmierbaren Zeit nicht erreicht, kann der Anwender wählen, ob der Zähler auf weiteren Durchfluss warten soll, oder ob er automatisch zurückgesetzt wird.

Elektrische Daten:

Versorgungssp. / 18...32 VDC nach EN50178, SELV, PELV

Strombelastbarkeit /
 SI-00.08: 200 mA
 SI-00.15: 2 x 200 mA
 SI-00.20: 2 x 200 mA
 SI-00.25: 2 x 200 mA
 SI-00.50a: 2 x 250 mA
 SI-00.50b: 2 x 250 mA

Kurzschlusschutz / getaktet

Verpolungsschutz / ja

Überlastfest / ja

Spannungsabfall / < 2 V

Stromaufnahme /
 SI-00.08: < 80 mA
 SI-00.15: 95 mA;(24 V)
 SI-00.20: 95 mA;(24 V)
 SI-00.25: 95 mA;(24 V)
 SI-00.50a: < 150 mA
 SI-00.50b: < 150 mA

Einschaltzeit / 5 s

Analogausgangssignal / 4...20 mA oder 0...10 VDC, skalierbar

Bürde für Analogausgang /
 max. 500 Ω bei 4...20 mA,
 min. 2000 Ω bei 0...10 VDC

Impulsausgang / Durchflussmengenzähler

Impulswertigkeit /
 SI-00.08: 0,001...3 l
 SI-00.15: 0,00001...30 000 m³
 SI-00.20: 0,00001...50 000 m³
 SI-00.25: 0,00001...100 000 m³
 SI-00.50a: 0,0001...300 x 10³ m³
 SI-00.50b: 0,0001...600 x 10³ m³

Impulslänge / (nicht einstellbar)
 SI-00.08: 0,008...2 s
 SI-00.15: 0,01...2 s
 SI-00.20: 0,005...2 s
 SI-00.25: 0,0025...2 s
 SI-00.50a: 0,016...2 s
 SI-00.50b: 0,008...2 s

Parametriermöglichkeiten /

SI-00.08 /15 /20 /25: Strömungsüberwachung;
 Mengenzähler; Vorwahlzähler;
 Temperaturüberwachung; Hysterese /
 Fenster; Schließer / Öffner;
 Schaltlogik; Anlaufüberbrückungszeit;
 Strom- / Spannungs- / Impulsausgang;
 Display abschaltbar; Anzeigeeinheit

SI-00.50a/ 50b: Strömungsüberwachung;
 Mengenzähler; Vorwahlzähler;
 Temperaturüberwachung; Hysterese /
 Fenster; Schließer / Öffner;
 Schaltlogik; Anlaufüberbrückungszeit;
 Strom- / Spannungs- / Frequenz-
 Impulsausgang; Display abschaltbar;
 Anzeigeeinheit; Leerrohr-Erkennung

Schutzart / IP 65 / IP 67

Isolationswid. / >100 MΩ (500 VDC)

EMV / DIN EN 60947-5-9

Elektrischer Anschluss / Steckverbindung M12,
 Kontakte vergoldet

Anzeige /

Einheit: 6 LED grün (l/min, m³/h, l, m³, 103, °C)

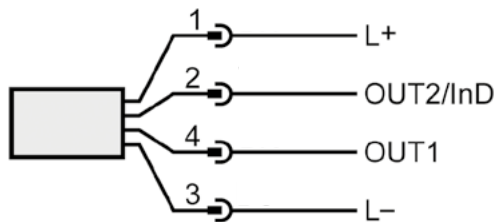
Schaltzustand: 2 LED gelb

Messwerte: 4-stellige alphanumerische Anzeige

Programmierung: 4-stellige alphanumerische Anzeige



Anschlussbelegung:



Steckerbelegung /



OUT1 (SI-00.08 /15 /20 /25) /

4 Wahlmöglichkeiten:

- Schaltausgang Durchflussüberwachung
- Impulsausgang Mengenzähler
- Signalausgang Vorwahlzähler
- IO-Link

OUT1 (SI-00.50a /50b) /

6 Wahlmöglichkeiten:

- Schaltausgang Leerrohr-Erkennung
- Schaltausgang Durchflussüberwachung
- Frequenzausgang Durchflussüberwachung
- Impulsausgang Mengenzähler
- Signalausgang Vorwahlzähler
- IO-Link

OUT2/InD (SI-00.08 /15 /20 /25) /

5 Wahlmöglichkeiten:

- Schaltausgang Durchflussüberwachung
- Schaltausgang Temperaturüberwachung
- Analogausgang Durchflussüberwachung
- Analogausgang Temperatur
- Eingang für Zählerreset

OUT2/InD (SI-00.50a /50b) /

6 Wahlmöglichkeiten:

- Schaltausgang Leerrohr-Erkennung
- Schaltausgang Temperaturüberwachung
- Schaltausgang Durchflussüberwachung
- Analogausgang Durchflussüberwachung
- Analogausgang Temperatur
- Eingang für Zählerreset

Technische Daten:

Messmedium /	Leitfähige, flüssige Medien der Fluidgruppe 2 (DGRL) ab einer Leitfähigkeit von 20 $\mu\text{S}/\text{cm}$ und bis zu einer Viskosität von 70 mm^2/s bei 40°C
Druck /	max. 16 bar (max. 10 bar für SI-00.08)
Medientemperatur /	-10...+70°C (0...+60°C für SI-00.08)
Umgebungstemp. /	-10...+60°C
Lagertemperatur /	-25...+80°C
Schockfestigkeit /	DIN IEC 68-2-27: 20 g (11 ms)
Vibrationsfestigkeit /	DIN IEC 68-2-6: 5 g (10...2000 Hz)
Gehäusewerkstoffe /	
SI-00.08 /15 /20 /25:	1.4404 (Edelstahl / 316L); PBT-GF20; PC; FKM; TPE
SI-00.50a /50b:	1.4404 (Edelstahl / 316L); 1.4571 (Edelstahl / 316Ti); PEI; FKM; PBT-GF20; TPE-U
Medienberührte Werkstoffe /	
SI-00.08 /15 /20 /25:	V4A (1.4404), Viton (FKM), PEEK (Polyether-Etherketon)
SI-00.50a /50b:	V4A (1.4404), V4A (1.4571), FKM, PEEK (Polyether-Etherketon), Centellen

Typenschlüssel:

Bestellnummer	SI-00.	08.	0.	1
SI-00 Miniatur-MI-Durchflussmesser				
Anschlussgewinde und Messbereich /				
08 = G1/4"-AG für 0,005...3 l/min				
15 = G1/2"-AG für 0,1...25 l/min				
20 = G3/4"-AG für 0,2...50 l/min				
25 = G1"-AG für 0,2...100 l/min				
50a = G2"-AG für 5...300 l/min				
50b = G2"-AG für 5...600 l/min				
Prozessanschlussadapter /				
0 = ohne				
2 = inkl. 2 Stück Adapter auf R 1/2"-AG aus 1.4571 inkl. Dichtungen für SI-00.15				
Option /				
0 = ohne				
1 = Gegenstecker 4-polig für M12				



Einstellbereiche Durchfluss:

Schaltpunkt /

SI-00.08:	0,02...3 l/min
SI-00.15:	0,25...25 l/min
SI-00.20:	0,5...50 l/min
SI-00.25:	0,7...100 l/min
SI-00.50a:	6,5...300 l/min
SI-00.50b:	8,0...600 l/min

Rückschaltpunkt /

SI-00.08:	0,005...2,984 l/min
SI-00.15:	0,1...24,9 l/min
SI-00.20:	0,2...49,8 l/min
SI-00.25:	0,2...99,5 l/min
SI-00.50a:	5...298,5 l/min
SI-00.50b:	5...597,0 l/min

Analogstartpunkt /

SI-00.08:	0...2,4 l/min
SI-00.15:	0...20 l/min
SI-00.20:	0...40 l/min
SI-00.25:	0...80 l/min
SI-00.50a:	0...240 l/min
SI-00.50b:	0...480 l/min

Analogendpunkt /

SI-00.08:	0,6...3 l/min
SI-00.15:	5...25 l/min
SI-00.20:	10...50 l/min
SI-00.25:	20...100 l/min
SI-00.50a:	60...300 l/min
SI-00.50b:	120...600 l/min

in Schritten von /

SI-00.08:	0,001 l/min
SI-00.15:	0,02 l/min
SI-00.20:	0,1 l/min
SI-00.25:	0,1 l/min
SI-00.50a:	0,5 l/min
SI-00.50b:	0,5 l/min

Dämpfung /

0...5 Sekunden einstellbar

Anlaufüberbrückung /

0...50 Sekunden einstellbar

Ansprechzeit /

SI-00.08:	< 0,15 s bei Dämpfung 0 s
SI-00.15:	< 0,15 s bei Dämpfung 0 s
SI-00.20:	< 0,15 s bei Dämpfung 0 s
SI-00.25:	< 0,15 s bei Dämpfung 0 s
SI-00.50a:	< 0,35 s bei Dämpfung 0 s
SI-00.50b:	< 0,35 s bei Dämpfung 0 s

Anschlussgewinde /

SI-00.08:	G1/4"-AG
SI-00.15:	G1/2"-AG (optional mit Adapter auf G3/4" oder R1/2")
SI-00.20:	G3/4"-AG
SI-00.25:	G1"-AG
SI-00.50a:	G2"-AG
SI-00.50b:	G2"-AG

Messfehler /

SI-00.08:	± (2% MW + 0,5% ME)
SI-00.15:	± (0,8% MW + 0,5% ME)
SI-00.20:	± (0,8% MW + 0,5% ME)
SI-00.25:	± (0,8% MW + 0,5% ME)
SI-00.50a:	± (0,8% MW + 0,5% ME)
SI-00.50b:	± (0,8% MW + 0,5% ME)

Reproduzierbarkeit /

± 0,2% ME



Durchflussmessung:

Anzeigebereich /

SI-00.08:	-1,999...3,6 l/min
SI-00.15:	-30...+30 l/min
SI-00.20:	-60...+60 l/min
SI-00.25:	-120...+120 l/min
SI-00.50a:	-360...+360 l/min
SI-00.50b:	-720...+720 l/min

Messbereich /

SI-00.08:	0,005...3 l/min
SI-00.15:	0,1...25 l/min
SI-00.20:	0,2...50 l/min
SI-00.25:	0,2...100 l/min
SI-00.50a:	5...300 l/min
SI-00.50b:	5...600 l/min

Auflösung /

SI-00.08:	0,001 l/min
SI-00.15:	0,02 l/min
SI-00.20:	0,1 l/min
SI-00.25:	0,1 l/min
SI-00.50a:	0,5 l/min
SI-00.50b:	0,5 l/min

Temperaturmessung:

Messbereich Temp. / -20...+80°C

Schaltpunkt Temp. / -19,2...+80°C

Rückschaltpunkt Temp. / -19,6...+79,6°C

Analogstartpunkt: -20...+60°C

Analogendpunkt: 0...+80°C

in Schritten von: 0,2°C

Ansprechzeit Temp. /

SI-00.08: T₀₉ = 40 s (Q > 1 l/min)

SI-00.15: T₀₉ = 20 s (Q > 1 l/min)

SI-00.20: T₀₉ = 20 s (Q > 5 l/min)

SI-00.25: T₀₉ = 20 s (Q > 5 l/min)

SI-00.50a: T₀₉ = 3 s (Q > 15 l/min)

SI-00.50b: T₀₉ = 3 s (Q > 15 l/min)

Messfehler Temp. /

SI-00.08: ± 1,5; 25°C (Q > 0,5 l/min)

SI-00.15: ± 2,5; 25°C (Q > 1 l/min)

SI-00.20: ± 2,5; 25°C (Q > 5 l/min)

SI-00.25: ± 2,5; 25°C (Q > 5 l/min)

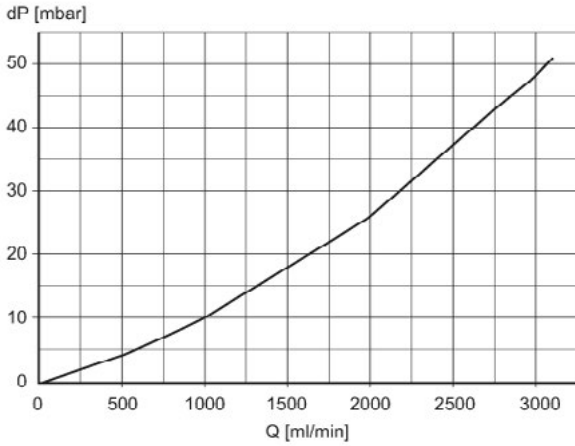
SI-00.50a: ± 1,0; 25°C (Q > 15 l/min)

SI-00.50b: ± 1,0; 25°C (Q > 15 l/min)

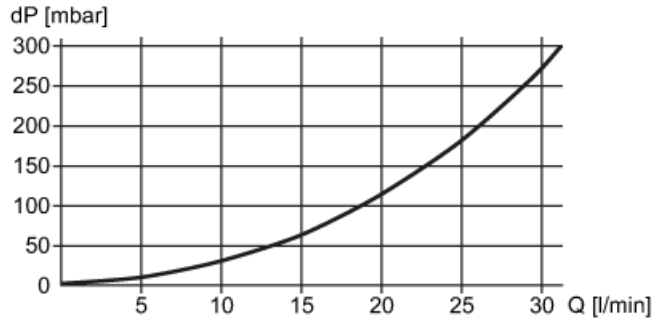


Druckverlustkurven:

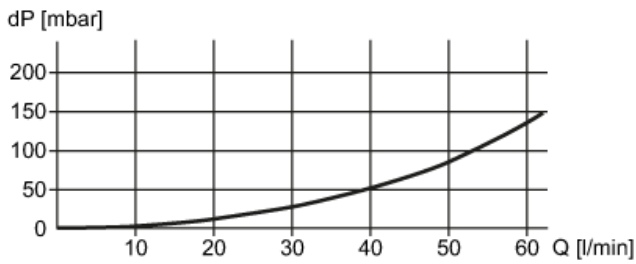
SI-00.08 /



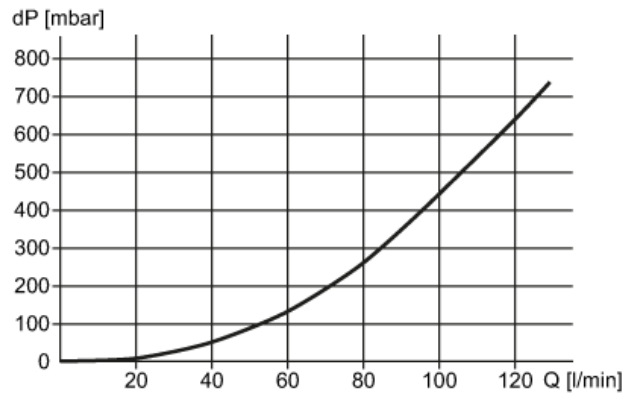
SI-00.15 /



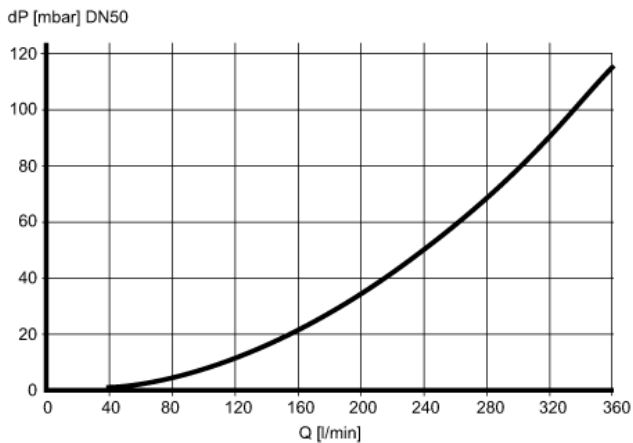
SI-00.20 /



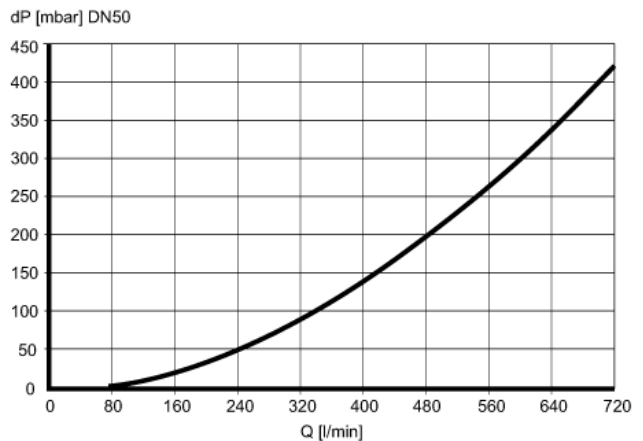
SI-00.25 /



SI-00.50a /



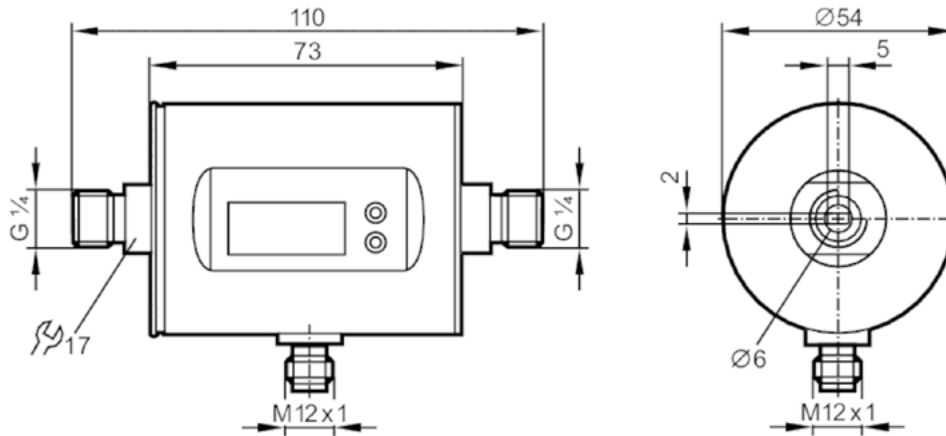
SI-00.50b /



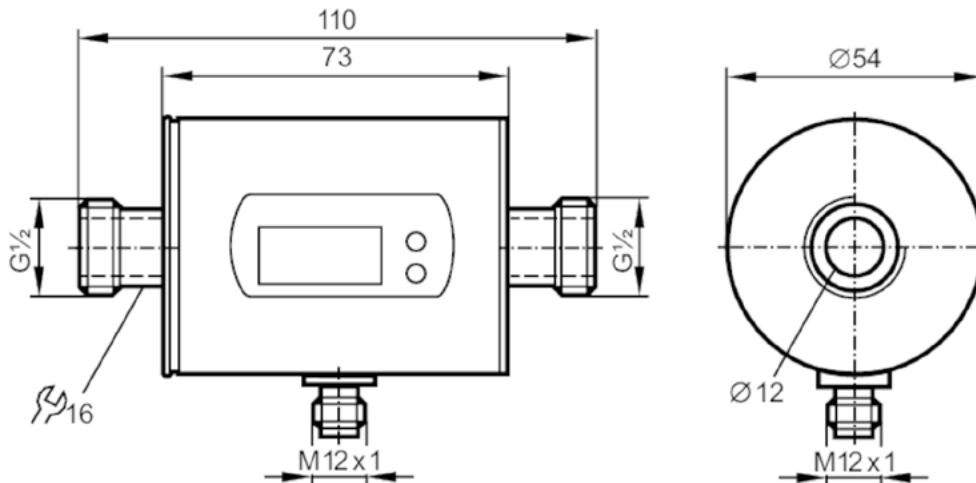


Abmessungen in mm:

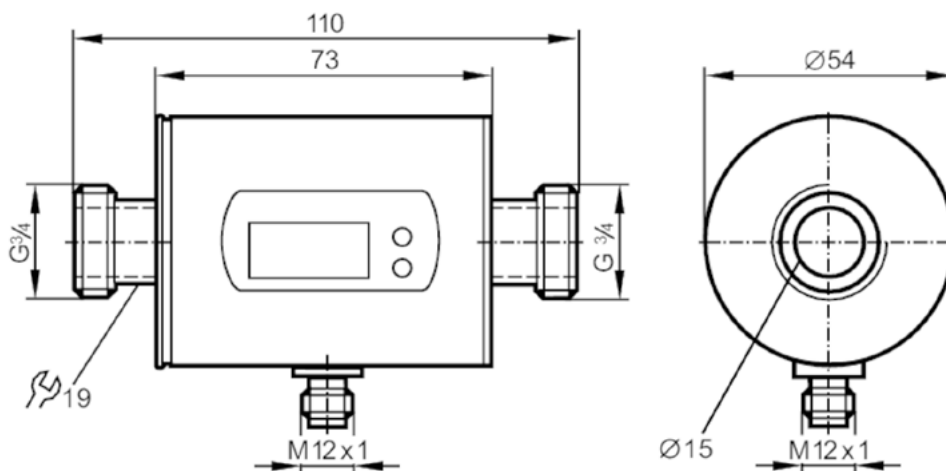
SI-00.08 /



SI-00.15 /

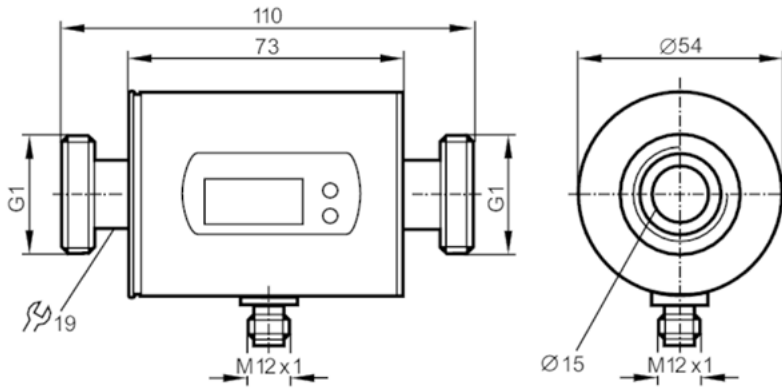


SI-00.20 /

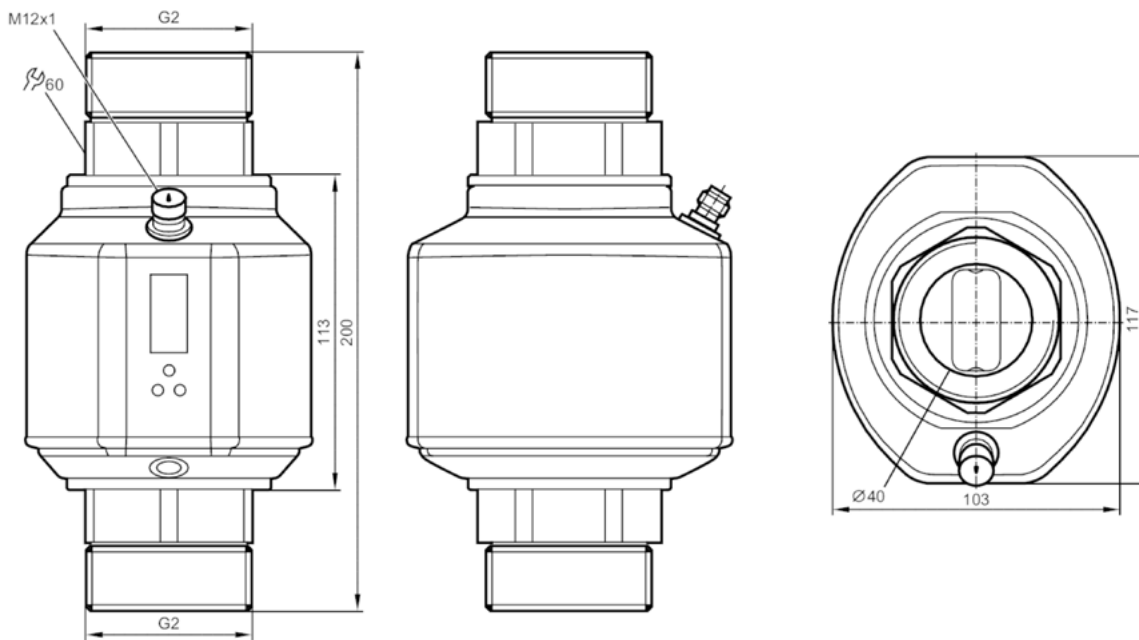




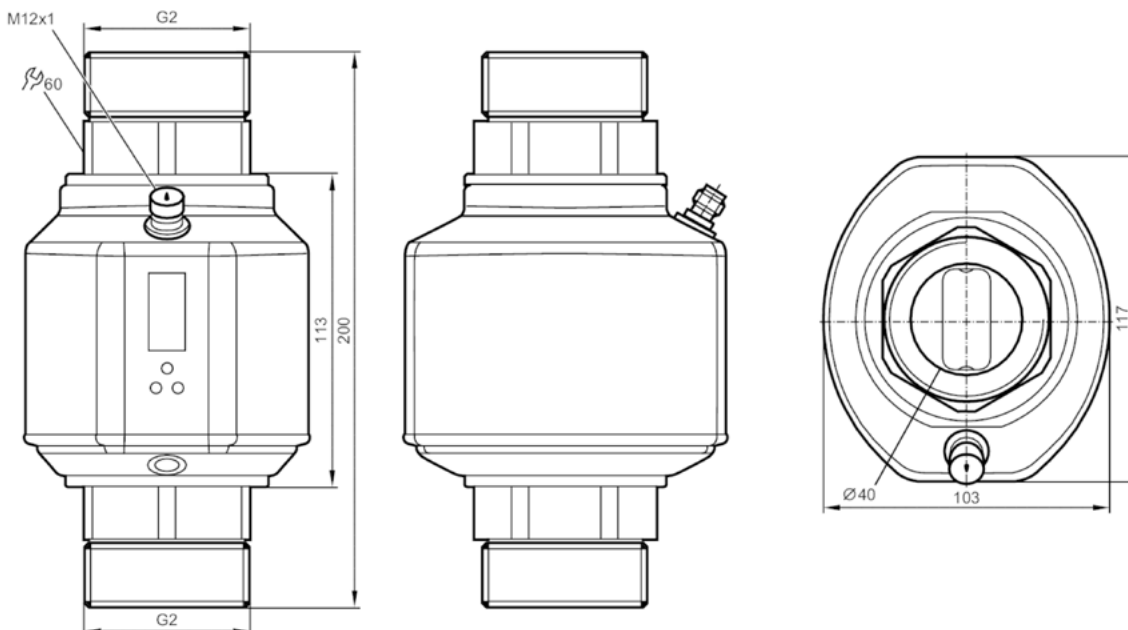
SI-00.25 /



SI-00.50a /



SI-00.50b /





SI-01



Magnetisch-induktiver Durchflussmesser für Wasseranwendungen mit geringem Durchfluss

Beschreibung:

Der magnetisch-induktive Durchflussmesser SI-01 ist immer eine Kombination aus Messwertaufnehmer SI-01 und Messumformer MU-5000, der entweder direkt auf den Aufnehmer montiert wird oder separat mittels eines Montagebleches an der Wand montiert werden kann. Der Messwertaufnehmer besteht aus einem magnetisch nicht leitenden Messrohr mit Kunststoffauskleidung, diametral auf dem Rohr befestigten Magnetspulen und mindestens zwei Elektroden, die durch die Rohrwand hindurchgeführt sind und mit dem Messmedium in Kontakt stehen. Die von Strom durchflossenen Magnetspulen erzeugen ein getaktetes Magnetfeld, welches das magnetisch nicht leitende Messrohr durchdringt und im elektrisch leitenden Medium eine strömungsgeschwindigkeitsproportionale Spannung induziert. Die Elektroden im Inneren des Rohres greifen diese Spannung ab und geben sie an den Messumformer MU-5000 weiter, der nun ein Stromsignal im Bereich 0(4) . . 20-mA generiert, welches mit der mittleren Strömungsgeschwindigkeit linear verbunden ist. Der Messwertaufnehmer verfügt über einen SENSORPROM-Speicherbaustein, in dem seine individuellen Daten hinterlegt sind, so dass quasi jeder Messwertaufnehmer der SI-01-Serie mit jedem Messumformer MU-5000 zusammenarbeiten kann, ohne dass eine vorherige Parametrierung erfolgen muss.

Anwendung:

Magnetisch-induktive Durchflussmesser eignen sich zur Messung nahezu aller elektrisch leitfähiger Flüssigkeiten, Breie und Schlämme, die eine Mindestleitfähigkeit von 5 mikroSiemens haben. Temperatur, Druck, Dichte und Viskosität sind für das Messverfahren ohne Belang, insofern die Messung innerhalb des Geschwindigkeitsbereiches von 0,25 . . 10 m/s erfolgen kann, und die zulässigen Materialdaten nicht über- oder unterschritten werden. Hauptanwendungen für die SI-01-Serie kommen aus den Bereichen Wasserentnahme, Wasseraufbereitung, Wasserverteilung, Abwasseraufbereitung, Industrierwasseranwendungen, Filtrationsanlagen. Für Anwendungen, bei denen höhere Temperaturen oder Drücke, aggressive Medien oder andere Nennweitenbereiche gefordert werden, sollte man auf den hochwertigeren Messwertaufnehmer der Serie SI-02 zurückgreifen.

Features

- / Kostengünstig
- / Messumformer getrennt oder kompakt
- / NBR- oder EPDM-Auskleidung
- / DN25 . . DN1200
- / DIN- oder ANSI-Flansche



Technische Daten:

Messprinzip /	Elektromagnetische Induktion
Anregungsfrequenz /	1,56 Hz. .12,5 Hz je nach Nennweiten
Leitfähigkeit des Mediums /	mindestens 5 µS/cm (mikro Siemens)
Messbereich /	0,25. .10 m/s bei der angegebenen Genauigkeit, darunter und darüber größere Abweichungen
Genauigkeit /	± 0,4% ±1mm/s
Umgebungstemp. /	-40. .+70°C -20. .+60°C bei direkt aufgesetztem Messumformer
Medientemperatur /	-10. .+70°C
Betriebsdruck /	DN 15. .40 0,01. .40 bar abs. DN 50. .300 0,03. .20 bar abs. DN 350. .1200 0,01. .16 bar abs. (Druckstufe des Flansches beachten)
Auskleidung /	NBR oder EPDM
Werkstoffe /	
Flansch und Gehäuse:	Kohlenstoffstahl mit korrosionsbeständiger Zweikomponenten-Epoxidbeschichtung (min. 150 µm)
Elektroden:	Hastelloy C
Erdungselektroden:	Hastelloy C
Prozessanschluss /	DIN EN 1092-1: PN 10 (145 psi): DN 200. .300 (8". .12") Ohne Dichtleiste PN 10 (145 psi): DN 350. .1200 (14". .48") Mit Dichtleiste (Typ 01 SORF) PN 16 (232 psi): DN 50. .300 (2". .12") Ohne Dichtl. (DN ≤600 Typ 01; > 600 Typ 11) PN 16 (232 psi): DN 350. .1200 (14". .48") Mit Dichtleiste PN 40 (580 psi): DN 15. .40 (½". .1½") Ohne Dichtleiste ANSI B16.5: Klasse 150: ½". .12" ohne Dichtleiste; 14". .24" mit Dichtleiste AWWA C-207: Klasse D: 28". .48", ohne Dichtleiste AS4087: PN 16 (232 psi) DN 15. .DN 300 (2". .12") ohne Dichtleiste DN 350. .DN 1200 (14". .48") mit Dichtleiste

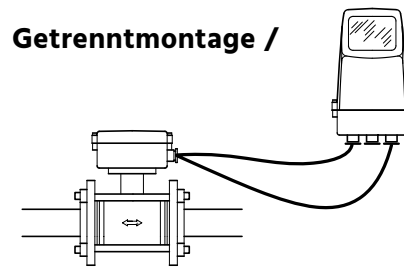
Elektrische Daten Messumf.:

Kabeleinführung /	M20 x 1,5 oder 1/2"-NPT
Schutzart /	IP67 (IP68 auf Anfrage)
EMV /	2014/30/EU

(siehe auch Datenblatt Messumformer MU-5000)

Messumformer /

Grundsätzlich ist der SI-01 für den Betrieb mit einem direkt aufgesetzten Messumformer oder für die getrennte Bauweise geeignet. Der Messumformer MU-5000 ist universell einsetzbar (siehe Datenblatt MU-5000), kann also direkt auf den Messwertempfänger montiert oder mittels Wandhalterung separat von ihm positioniert werden. Wird der SI-01 als Ersatzteil benötigt, so dass der Messumformer MU-5000 bereits vorhanden ist, besteht die Möglichkeit, lediglich den Messwertempfänger ohne Messumformer zu bestellen.



Typenschlüssel:

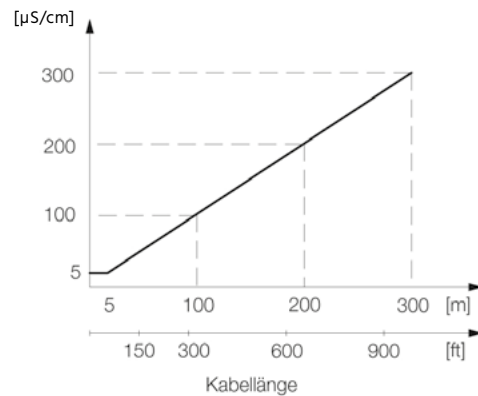
Best.-Nr.	SI-01.	[0][0][2][5].	3.	2.	1.	2
SI-01 Elektromagnetischer Durchflussm. für Wasser						
Nennweite DN25 bis DN1200 / [][][][] z.B. 0040 für DN40						
Flanschausführung und Druckstufe / 1 = DIN, PN10 für Nennweiten DN200. .DN1200 2 = DIN, PN16 für Nennweiten DN50. .DN1200 3 = DIN, PN40 für Nennweiten DN15. .DN40 4 = ANSI B16.5 Class 150 für Nennweiten 1". .24" 5 = AWWA C-207 Class D für Nennweiten 28". .48" 6 = AS4087, für Nennweiten DN15. .1200						
Auskleidung / 1 = NBR 2 = EPDM						
Messumformer / 0 = ohne 1 = mit MU-5000, Genauigkeit ± 0,4% ± 1 mm/s						
Kabelverschraubung / 2 = M20x1,5 3 = 1/2"-NPT						



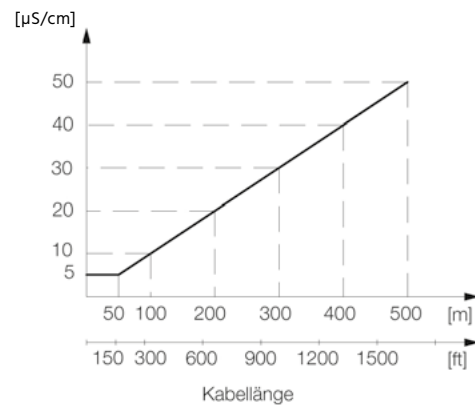
Abmessungen SI-01:

Nennweite		A		D		L	
[mm]	[inch]	[mm]	[inch]	[mm]	[inch]	[mm]	[inch]
15	½	177	7,0	77	3,0	200	7,9
25	1	187	7,4	96	3,8	200	7,9
40	1 ½	202	8,0	127	5,0	200	7,9
50	2	188	7,4	76	3,0	200	7,9
65	2 ½	194	7,6	89	3,5	200	7,9
80	3	200	7,9	102	4,0	200	7,9
100	4	207	8,1	114	4,5	250	9,8
125	5	217	8,5	140	5,5	250	9,8
150	6	232	9,1	168	6,6	300	11,8
200	8	257	10,1	219	8,6	350	13,8
250	10	284	11,2	273	10,8	450	17,7
300	12	310	12,2	324	12,8	500	19,7
350	14	382	15,0	451	17,8	550	21,7
400	16	407	16,0	502	19,8	600	23,6
450	18	438	17,2	563	22,2	600	23,6
500	20	463	18,2	614	24,2	600	23,6
600	24	514	20,2	715	28,2	600	23,6
700	28	564	22,2	816	32,1	700	27,6
750	30	591	23,3	869	34,2	750	29,5
800	32	616	24,3	927	36,5	800	31,5
900	36	663	26,1	1032	40,6	900	35,4
1000	40	714	28,1	1136	44,7	1000	39,4
1050	42	714	28,1	1136	44,7	1000	39,4
1100	44	765	30,1	1238	48,7	1100	43,3
1200	48	820	32,3	1348	53,1	1200	47,2

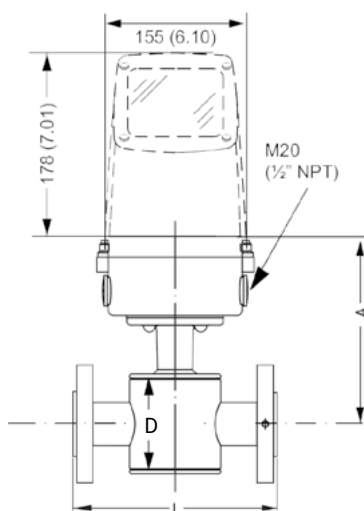
Anschlusslänge Standardkabel:



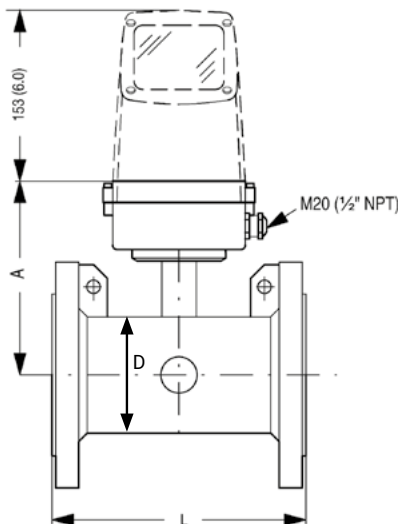
Anschlusslänge Spezialkabel:



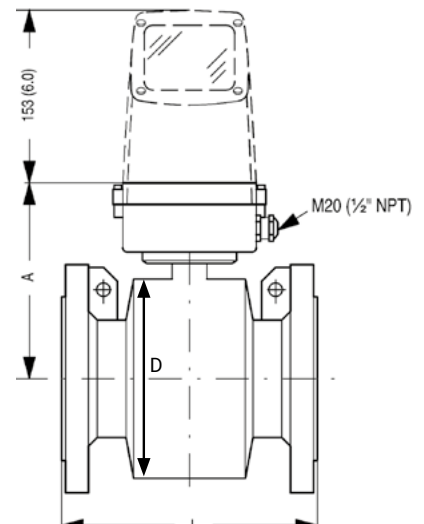
DN 15...40



DN 50...300

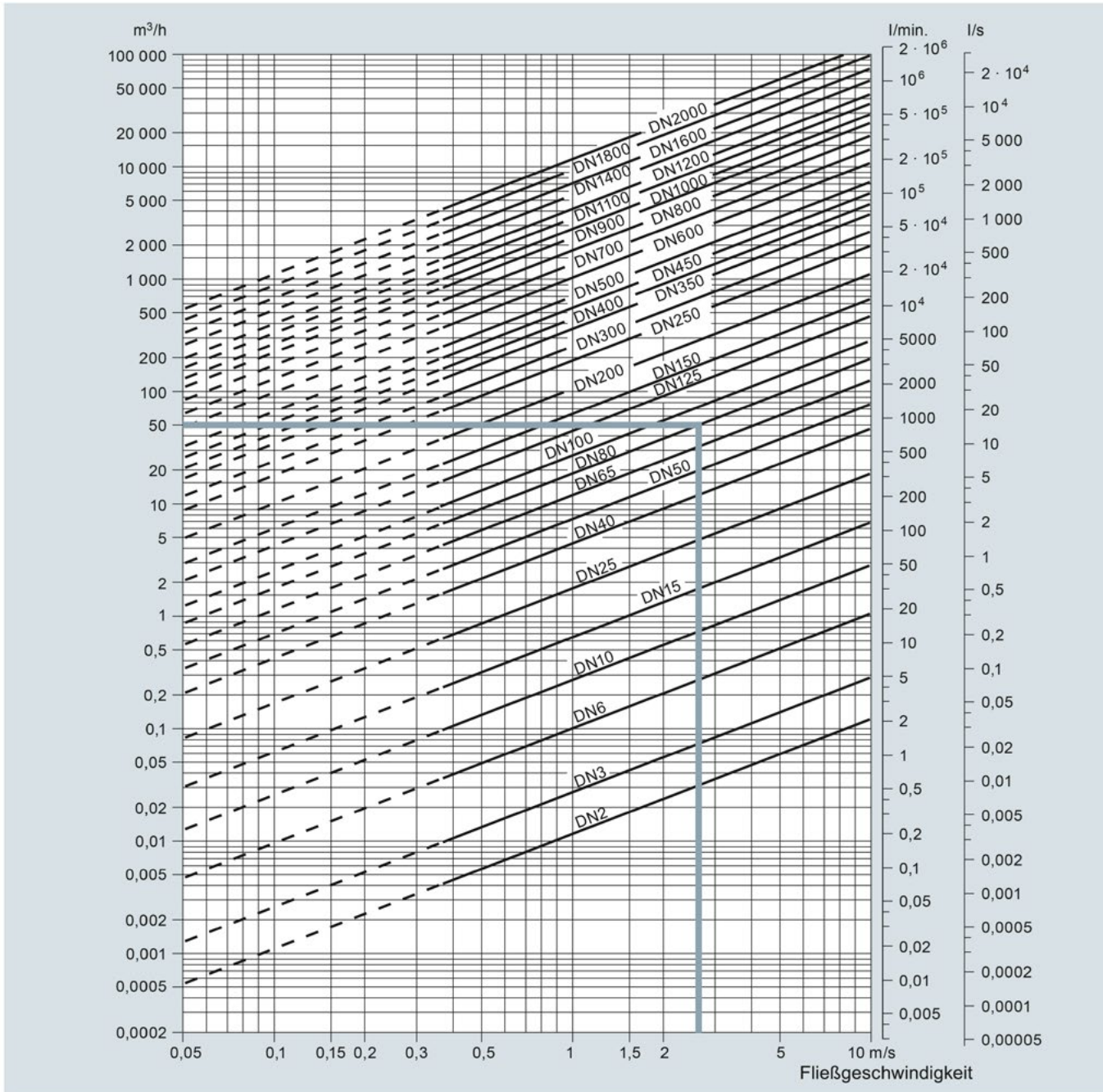


DN 350...1200





Durchfluss-Nomogramm SI-01 / SI-02:





SI-02

Magnetisch-induktiver Durchflussmesser für allgemeine Anwendungen



Features

- / Universell einsetzbar
- / Messumformer getrennt
oder kompakt
- / Verschiedene
Auskleidungswerkstoffe
/ DN15...DN2000
- / DIN- oder ANSI-Flansche
- / Hochtemperaturlösung
/ Druckstufe...PN100

Beschreibung:

Der magnetisch-induktive Durchflussmesser SI-02 ist immer eine Kombination aus Messwertempfänger und Messumformer MU-5000, der entweder direkt auf den Empfänger montiert wird oder separat mittels eines Montagebleches an der Wand montiert werden kann. Der Messwertempfänger besteht aus einem magnetisch nicht leitenden Messrohr mit Kunststoffauskleidung, diametral auf dem Rohr befestigten Magnetspulen und mindestens zwei Elektroden, die durch die Rohrwand hindurchgeführt sind und mit dem Messmedium in Kontakt stehen. Die von Strom durchflossenen Magnetspulen erzeugen ein getaktetes Magnetfeld, welches das magnetisch nicht leitende Messrohr durchdringt und im elektrisch leitenden Medium eine strömungsgeschwindigkeitsproportionale Spannung induziert. Die Elektroden im Inneren des Rohres greifen diese Spannung ab und geben sie an den Messumformer MU-5000 weiter, der nun ein Stromsignal im Bereich 0(4) . . 20 mA generiert, welches mit der mittleren Strömungsgeschwindigkeit linear verbunden ist. Der Messwertempfänger verfügt über einen SENSORPROM-Speicherbaustein, in dem seine individuellen Daten hinterlegt sind, so dass quasi jeder Messwertempfänger der SI-02-Serie mit jedem Messumformer MU-5000 zusammenarbeiten kann, ohne dass eine vorherige Parametrierung erfolgen muss.

Anwendung:

Magnetisch-induktive Durchflussmesser eignen sich zur Messung nahezu aller elektrisch leitfähiger Flüssigkeiten, Breie und Schlämme, die eine Mindestleitfähigkeit von 5 mikro-Siemens haben. Temperatur, Druck, Dichte und Viskosität sind für das Messverfahren ohne Belang, insofern die Messung innerhalb des Geschwindigkeitsbereiches von 0,25 . . 10 m/s erfolgen kann und die zulässigen Materialdaten nicht über- oder unterschritten werden. Anwendungen für die SI-02-Serie kommen aus sämtlichen industriellen Bereichen, da bezüglich der Materialkombinationen in Hinblick auf die verschiedenen Elektroden- und Auskleidungswerkstoffe die Beständigkeit gegenüber fast allen Medien gegeben ist.



Technische Daten:

Messprinzip /	Elektromagnetische Induktion
Anregungsfreq. /	12,5/15 Hz bei DN15. .DN65 6,25/7,5 Hz bei DN80. .DN150 3,125/3,75 Hz bei DN200. .DN1200 1,5625/1,875 Hz bei DN1400. .DN2000
Leitfähigkeit des Mediums /	mindestens 5 µS/cm (mikro Siemens)
Messbereich /	0,25. .10 m/s bei der angegebenen Genauigkeit, darunter und darüber größere Abweichungen
Genauigkeit /	± 0,4% ± 1mm/s (optional ± 0,2% ± 1mm/s)
Umgebungstemp. /	-40. .+100°C Standard -20. .+60°C bei direkt aufgesetztem Ex-Messumformer
Medientemp. /	0. .+70°C bei Neoprenauskleidung -10. .+70°C bei EPDM-Auskleidung -40. .+70°C bei Linatex (Gummi) Auskleidung (bei Temperaturen unter -20°C müssen Edelstahlflansche eingesetzt werden) 0. .+95°C bei Ebonit-Auskleidung -20. .+100°C bei Standard PTFE-Auskleidung -20. .+180°C bei Hochtemp. PTFE-Auskleidung Achtung: bei Edelstahlflanschen Druck-Temperaturkurve beachten!
Betriebsdruck /	0,01. .100 bar abs. bei Neoprenauskleidung 0,01. .40 bar abs. bei EPDM-Auskleidung 0,01. .40 abs. bei Linatex-Auskleidung 0,01. .100 bar abs. bei Ebonit-Auskleidung 0,3. .50 bar abs. bei Std. PTFE-Auskleidung (nur DN15. .DN300) 0,3. .40 bar abs. bei Std. PTFE-Auskleidung (nur DN350. .DN600) 0,6. .50 bar abs. bei Hochtemp. PTFE-Auskl. (nur DN15. .DN300)
Prüfdruck /	1,5 x PN (soweit zutreffend)
Schwingfestigkeit /	18. .1000 Hz beliebig in X-, Y-, Z-Richtung für 2 Stunden gemäß DIN EN 60068-2-36, Messaufnehmer: 3,17g effektiv
Auskleidung /	Neopren, EPDM, Linatex, Ebonit, PTFE oder PTFE für Hochtemperatur PFA auf Anfrage

Werkstoffe /	
Flansch und Gehäuse:	Standard: Kohlenstoffstahl mit korrosionsbeständiger Zweikomponentenbeschichtung (min. 150 mikroMeter) Option 1: Flansche aus Edelstahl AISI 304 (1.4301), Gehäuse Kohlenstoffstahl Option 2: (auf Anfrage): Flansche und Gehäuse aus Edelstahl AISI 316L (1.4404), poliert
Messrohr:	AISI 304 (1.4301) (bei Flanschen und Gehäuse aus 316 L ist das Messrohr ebenfalls aus 316 L)
Elektroden:	AISI 316 Ti (1.4571) Option: Hastelloy C-276, Platin/Iridium, Titan, Tantal
Erdungselekttr.:	wie Messelektroden außer bei PTFE-Auskleidung oder den Elektrodenwerkstoffen Platin und Tantal sowie Druck größer PN100 (Erdungsringe verwenden)
Prozessanschluss /	DIN-Flansche für Nennweiten DN15. .DN2000: PN40 bei DN15. .DN600 PN16 bei DN65. .DN2000 PN10 bei DN200. .DN2000 PN6 bei DN65. .DN2000 (Optionen siehe Typenschlüssel) ANSI-Flansche B16.5 für Nennweiten 1/2". .24" Druckstufe 150 lbs. oder 300 lbs. AWWA-Flansche C-207 für Nennweiten 28". .78" Klasse D (10 bar)
Gewicht /	siehe Maßzeichnungen



Typenschlüssel:

Best.-Nr. **SI-02.** **[0][0][1][5].** **4.** **1.** **1.** **1.** **1.** **2**

SI-02
MI-Durchflussmesser
für allgemeine Anwend.

Nennweite DN15. . .DN2000 /
[] [] [] z.B. 0040 für DN40

Flanschausführung und Druckstufe /

- 0 = nach EN 1092-1 (DIN-Flansch)
PN6 für Nennweiten DN65. . .DN2000
- 1 = nach EN 1092-1 (DIN-Flansch)
PN10 für Nennweiten DN200. . .DN2000
- 2 = nach EN 1092-1 (DIN-Flansch)
PN16 für Nennweiten DN65. . .DN2000 **
- 3 = nach EN 1092-1 (DIN-Flansch)
PN25 für Nennweiten DN200. . .DN600
- 4 = nach EN 1092-1 (DIN-Flansch)
PN40 für Nennweiten DN15. . .DN600
- 5 = nach EN 1092-1 (DIN-Flansch)
PN63 für Nennweiten DN50. . .DN300,
nicht bei PTFE-Auskleidung
- 6 = nach EN 1092-1 (DIN-Flansch)
PN100 für Nennweiten DN25. . .DN300,
nicht bei PTFE-Auskleidung
- 7 = nach ANSI B16.5 Class 150 für Nennweiten 1/2" . . .24"
- 8 = nach ANSI B16.5 Class 300 für Nennweiten 1/2" . . .24"
- 9 = nach AWWA C207 Class D für Nennweiten 28" . . .78"

Flanschwerkstoff /

- 1 = Flansche aus Flusstahl ASTM A 105
- 2 = Flansche aus Edelstahl AISI 304 (1.4301)
- 3 = Flansche und Sensor aus Edelstahl
AISI 316L (1.4404), poliert (auf Anfrage)

Elektrodenwerkstoff / ***

- 1 = AISI 316Ti (1.4571)
- 2 = Hastelloy C276 (2.4819)
- 3 = Platin (keine Erdungselektroden) (DN ≤ 300/12") *
- 4 = Titan (DN ≤ 600/24") *
- 5 = Tantal (keine Erdungselektroden) (DN ≤ 600/24") *

Auskleidung /

- 1 = Neopren für Medientemperaturen 0. . .+70°C, 0,01. . .100 bar
- 2 = EPDM für Medientemperaturen -10. . .+70°C, 0,01. . .40 bar
- 3 = Linatex für Medientemperaturen -40. . .+70°C, 0,01. . .40 bar
- 4 = Ebonit für Medientemperaturen 0. . .+95°C, 0,01. . .100 bar
- 5 = PTFE für Medientemperaturen -20. . .+100°C,
0,3. . .40 bar, nur DN15. . .DN600 (max. 50 bar unter DN300)
- 6 = PTFE für Medientemperaturen -20. . .+180°C,
0,6. . .50 bar, nur DN15. . .DN300

Messumformer /

- 0 = ohne
- 1 = mit MU-5000, Genauigkeit ± 0,4% ± 1 mm/s

Kabelverschraubung /

- 2 = M20 x 1,5 (nicht für ANSI-Flansche)
- 3 = 1/2"-NPT (nur für ANSI-Flansche)

* nicht bei Ebonit-Auskleidung

** PN16, erfüllt nicht Druckgeräterichtlinie (DN700. . .DN1200)

*** Erdungselektroden nicht bei PTFE-Auskleidung oder Druck PN100

Elektrische Daten Messumf.:

Kabeleinführung / M20 x 1,5 oder 1/2"-NPT

Schutzart / IP67 (IP68 auf Anfrage)

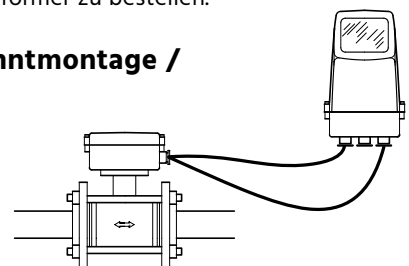
EMV / 2014/30/EU

(siehe auch Datenblatt Messumformer MU-5000)

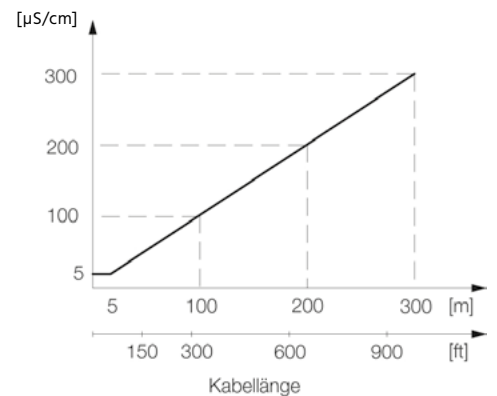
Messumformer /

Grundsätzlich ist der SI-02 für den Betrieb mit einem direkt aufgesetzten Messumformer oder für die getrennte Bauweise geeignet. Der Messumformer MU-5000 ist universell einsetzbar (siehe Datenblatt MU-5000), kann also direkt auf den Messwertempfänger montiert oder mittels Wandhalterung separat von ihm positioniert werden. Wird der SI-02 als Ersatzteil benötigt, so dass der Messumformer MU-5000 bereits vorhanden ist, besteht die Möglichkeit, lediglich den Messwertempfänger ohne Messumformer zu bestellen.

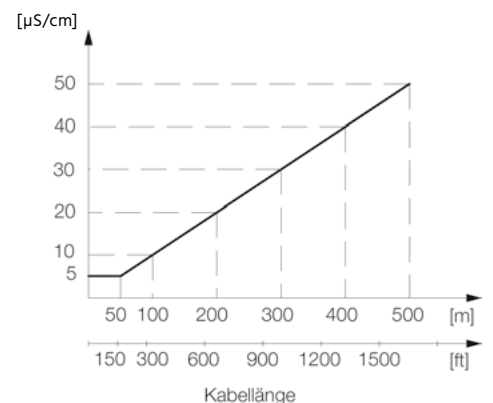
Getrenntmontage /



Anschlusslänge Standardkabel:

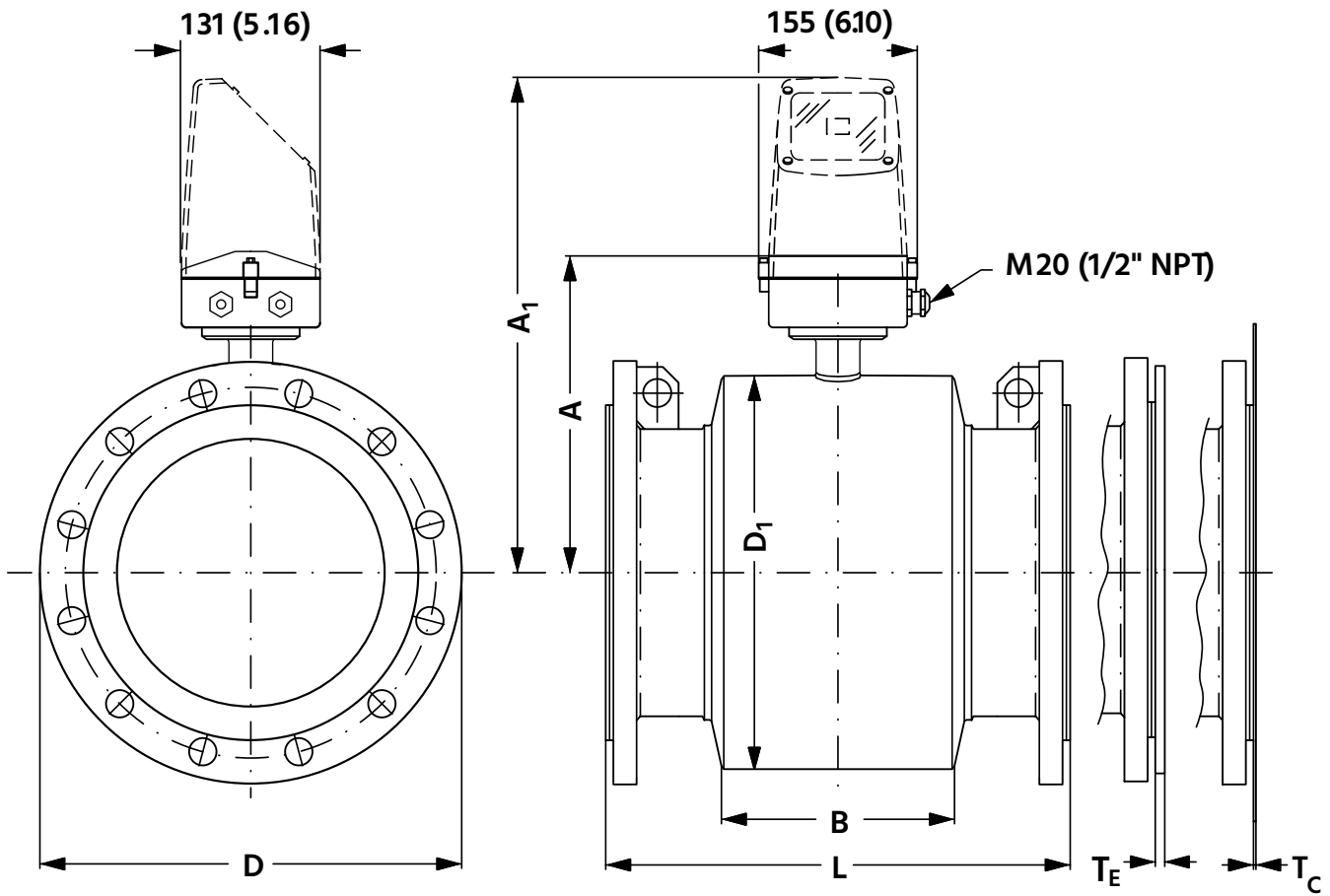


Anschlusslänge Spezialkabel:





Abmessungen SI-02:





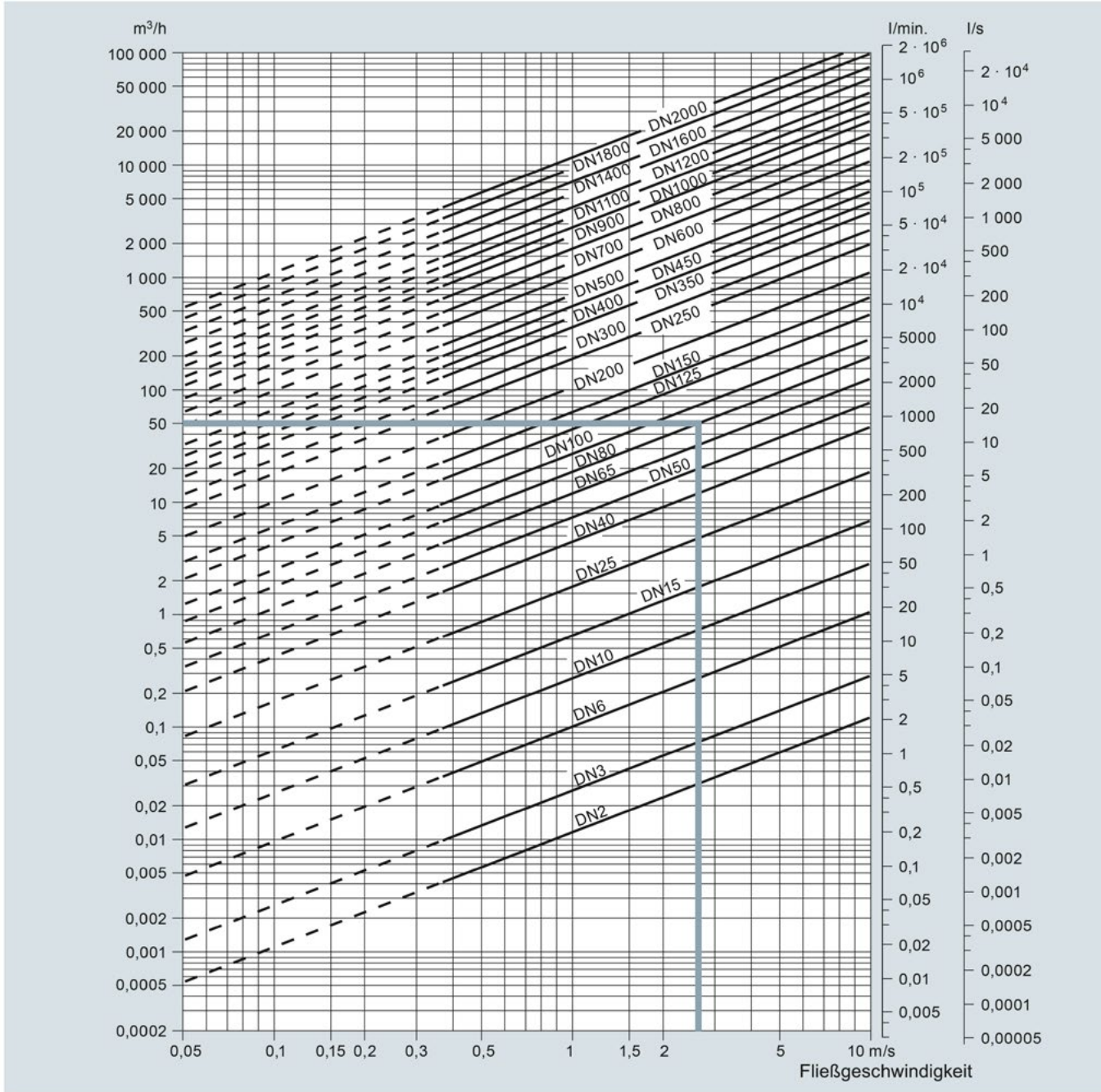
Abmessungen SI-02:

DN	A ¹⁾	A ¹	B	D ¹	L ²⁾								T _c ³⁾	T _e ³⁾	Gewicht ⁴⁾
					EN1092-1-201					ANSI 16,5		AWWA C-207 Class D			
					PN6, 10, 16	PN25	PN40	PN64	PN100	Class 150	Class 300				
[mm]	[mm]	[mm]	[mm]	[mm]	[mm]	[mm]	[mm]	[mm]	[mm]	[mm]	[mm]	[mm]	[mm]	[mm]	[kg]
15	187	341	59	104	-	-	200	-	-	200	200	-	-	6	4
25	187	341	59	104	-	-	200	-	260	200	200	-	1,2	6	5
40	197	351	82	124	-	-	200	-	280	200	200	-	1,2	6	8
50	205	359	72	139	-	-	200	276	300	200	200	-	1,2	6	9
65	212	366	72	154	200	-	200	320	350	200	272	-	1,2	6	11
80	222	376	72	174	200	-	272*	323	340	272*	272*	-	1,2	6	12
100	242	396	85	214	250	-	250	380	400	250	310	-	1,2	6	16
125	255	409	85	239	250	-	250	420	450	250	335	-	1,2	6	19
150	276	430	85	282	300	-	300	415	450	300	300	-	1,2	6	27
200	304	458	137	338	350	350	350	480	530	350	350	-	1,2	8	40
250	332	486	157	393	450	450	450	550	620	450	450	-	1,2	8	60
300	357	511	157	444	500	500	500	600	680	500	500	-	1,6	8	80
350	362	516	270	451	550	550	550	-	-	550	550	-	1,6	8	110
400	387	541	270	502	600	600	600	-	-	600	600	-	1,6	10	125
450	418	572	310	563	600	600	600	-	-	600	640	-	1,6	10	175
500	443	597	350	614	600	625	680	-	-	600	730	-	1,6	10	200
600	494	648	320	715	600	750	800	-	-	600	860	-	1,6	10	287
700	544	698	450	816	700	-	-	-	-	-	-	700	2,0	-	330
750	571	725	556	869	-	-	-	-	-	-	-	750	2,0	-	360
800	606	760	560	927	800	-	-	-	-	-	-	800	2,0	-	450
900	653	807	630	1032	900	-	-	-	-	-	-	900	2,0	-	530
1000	704	858	670	1136	1000	-	-	-	-	-	-	1000	2,0	-	660
1100	755	904	770	1238	-	-	-	-	-	-	-	1100	2,0	-	1140
1200	810	964	792	1348	1200	-	-	-	-	-	-	1200	2,0	-	1180
1400	925	1079	1000	1675	1400	-	-	-	-	-	-	1400	2,0	-	1600
1500	972	1126	1020	1672	1500	-	-	-	-	-	-	1500	3,0	-	2460
1600	1025	1179	1130	1915	1600	-	-	-	-	-	-	1600	3,0	-	2525
1800	1123	1277	1250	1974	1800	-	-	-	-	-	-	1800	3,0	-	2930
2000	1223	1377	1375	2174	2000	-	-	-	-	-	-	2000	3,0	-	3665

- | | |
|--|--|
| <p>1) 14,5mm kürzer bei AISI-Klemmkästen (Ex- und Hochtemperaturlösung)</p> <p>2) Bei Gebrauch von Erdungsringen muss die Flanschdicke zur Einbaulänge addiert werden</p> <p>3) TC = Erdungsring Typ C,
TE = Erdungsring Typ E
(beim PTFE-Messaufnehmer in Hochtemperaturlösung enthalten und vormontiert)</p> | <p>4) Gewichte sind Näherungswerte (für PN16) und gelten ohne Messumformer</p> <p>5) PN35 = 272 mm (Nicht nach ISO 13359)</p> <p>D = Flanschaußendurchmesser
siehe Flanschtabelle</p> <p>- nicht verfügbar</p> <p>* Nicht nach ISO 13359</p> |
|--|--|



Durchfluss-Nomogramm SI-01 / SI-02:





VO-01

Kleinstmengen-Ovalradzähler



Beschreibung:

Der Kleinstmengen-Ovalradzähler VO-01 misst den Durchfluss flüssiger Medien im Viskositätsbereich 5. .200 cSt nach dem Verdrängungsprinzip. Zwei miteinander verzahnte Ovalräder aus PEEK werden in der Messkammer durch die Strömung in Rotation versetzt, so dass definierte Volumenpakete drehgeschwindigkeitsproportional durch den VO-01 hindurchgeschleust werden. Eine außenliegende Elektronik erfasst mittels eines berührungslos arbeitenden Halleffektsensors, der jedesmal einen Spannungsimpuls abgibt, wenn sich ein Magnet an ihm vorbeibewegt, die Drehgeschwindigkeit des Ovalradpaares und stellt über einen Verstärker ein Rechteck-Impulssignal an den PIN's des Steckeranschlusses zur Verfügung. In der Version mit 2-Leiterausgang wird das Impulssignal bereits intern in ein Stromsignal gewandelt. Im Gegensatz hierzu kann bei der Dreileiterversion, wie auch bei der Variante mit Impulsausgang und zwei zusätzlichen Grenzwertrelais, ein VO-01 mit „normalem“ Impulsausgang einfach durch Austauschen des Gegensteckers zu einem Durchflussmesser mit 3-Leiter-Stromausgang oder mit Push-Pull-Impulsausgang und Grenzwertrelais umfunktioniert werden.

Features

/ Kunststoff- oder Edelstahlgehäuse

/ Ab 8 l/h

/ Kostengünstig

/ 4. .20 mA oder Impulse

/ Optional mit Schaltkontakten

/ Für Flüssigkeiten von 5. .200 cSt

Anwendung:

Ovalradzähler der Typenreihe VO-01 bieten eine kostengünstige Lösung, wenn es um das Messen und Überwachen von geringen Durchflüssen im niedrig- bis mittelviskosen Bereich geht. Als Gehäusematerialien stehen Polypropylen, ECTFE und Edelstahl zur Verfügung, die Ovalräder sind stets in PEEK ausgeführt. Es ist also möglich, ein Gerät so auszuliegen, dass nur nicht metallische Werkstoffe mit dem Durchflussmedium in Berührung kommen, was den Einsatzbereich für den VO-01 auf das Erfassen auch aggressiver Flüssigkeiten, die metallische Werkstoffe angreifen würden, ausdehnt. Typische Anwendungen für den VO-01 finden sich z.B. in der

- Überwachung von Schmierstellen
- Verbrauchsmessung von Kraft- oder Schmierstoffen
- Lack- und Farbstoffherstellung
- Lösemittelverarbeitung.



Typenschlüssel:

Bestellnummer VO-01. PP. 40. EP. ST. IM. 0

VO-01 Ovalradzähler

Materialausführung /

PP = Gehäuse aus Polypropylen, Ovalräder aus PEEK
 EC = Gehäuse aus ECTFE, Ovalräder aus PEEK
 VA = Gehäuse aus Edelstahl, Ovalräder aus PEEK

Messbereich /

40 = 8...40 l/h
 80 = 14...80 l/h

Dichtung /

VI = Viton
 KR = Kalrez
 EP = EPDM

Elektrischer Anschluss /

ST = Würfelstecker EN 175301-803A
 KA = 3 m Kabelanschluss

Ausgangssignal /

IM = Impulsignal komplementäre Endstufe (NPN oder PNP)
 A2 = Stromsignal, 4...20 mA, 2-Leiter (nur bei Steckeranschluss)
 A3 = Stromsignal, 4...20 mA, 3-Leiter (nur bei Steckeranschluss)
 FK = Impulsignal Push-Pull und zwei Grenzwerte als Halbleiterrelais
 (immer Steckeranschluss mit 1 m Kabel fest)

Optionen /

0 = ohne
 AK = Achse aus Keramik anstatt aus Zirkonoxid
 NPT = Prozessanschluss 1/4"-NPT-IG

Technische Daten:

Messprinzip /	Ovalradverdrängung
Abtastsystem /	Halleffekt, berührungslos
Messbereiche / (Anlauf)	(2)8...40 l/h oder (5)14...80 l/h
Messgenauigkeit /	± 2,5% vom Endwert
Wiederholung /	< ± 0,8%
Durchflussrichtung /	in Pfeilrichtung
Einbaulage /	beliebig (senkrecht in Pfeilrichtung beste Entlüftung)
Ein- und Auslaufstrecke /	nicht notwendig
Prozessanschluss /	2 x G1/4"-IG
Betriebsdruck /	
PP-Gehäuse:	10 bar max.
ECTFE-Gehäuse:	10 bar max.
VA-Gehäuse:	20 bar max. (höher auf Anfrage)
Berstdruck /	
PP-Gehäuse:	>18 bar
ECTFE-Gehäuse:	>18 bar
VA-Gehäuse:	>35 bar (höher auf Anfrage)
Betriebstemp. /	0...80°C
Medienviskosität /	5...200 cSt
Gehäusematerial /	Polypropylen, ECTFE oder Edelstahl 1.4571
Ovalräder /	PEEK
Achse /	ZrO ₂ (Zirkonoxid), optional Keramik Al ₂ O ₃
Lager /	PEEK
Magnete /	in PEEK gekapselt
O-Ring /	Viton (optional EPDM oder Kalrez)

Abmessungen in mm:

Messbereich	Breite	Höhe	Tiefe	Imp. pro Liter*	Prozessanschluss
8...40 l/h	54	45	44	6000	2 x G 1/4"-IG
14...80 l/h	54	45	44	3400	2 x G 1/4"-IG

*Die Impulsliterzahlen der VO-01 werden individuell vor der Auslieferung ermittelt und sind auf dem Typenschild ablesbar. Eine Abweichung von den in der Tabelle angegebenen Werten ist möglich.

Elektrischer Anschluss:

	VO-01.x.x.x.x.IM	VO-01.x.x.x.x.A2	VO-01.x.x.x.x.A3	VO-01.x.x.x.x.FK
Versorgung +	PIN 1	PIN 1	PIN 1	Weiss
Signal	PIN 2	PIN 2	PIN 2	Grün
Masse	PIN 3		PIN 3	Braun
Relais 1-A				Gelb
Relais 1-B				Grau
Relais 2-A				Rosa
Relais 2-B				Blau



Elektrische Daten:

Impulsausgang (VO-01.x.x.x.x.IM) /

Funktion:	komplementäre Endstufe (passend zu PNP- oder NPN- Eingängen)
Versorgung:	+4,5...+24 VDC
Stromaufnahme:	max. 11 mA bei 24 VDC
El. Anschluss:	Steckverbinder nach EN 175301-803A (Würfelform) oder Rundkabel LiYY 3 x 1,4 mm ² , Länge 3 m
Schutzart:	IP65

Stromausgang 2-Leiter (VO-01.x.x.x.x.A2) /

Versorgung:	+15...+24 VDC
Stromaufnahme:	4...20 mA, 2-Leiter
Dämpfung:	in Sekundenschritten im Werk beliebig einstellbar
El. Anschluss:	Steckverbinder nach EN 175301-803A (Würfelform)
Schutzart:	IP65
Umgebungstemp. am Stecker:	max. 55°C

Stromausgang 3-Leiter (VO-01.x.x.x.x.A3) /

Versorgung:	+15...+24 VDC
Stromaufnahme:	10...40 mA
Dämpfung:	in Sekundenschritten im Werk beliebig einstellbar
El. Anschluss:	Steckverbinder nach EN 175301-803A (Würfelform)
Schutzart:	IP65
Umgebungstemp. am Stecker:	max. 55°C
Montage:	Elektronikstecker wird einfach auf den VO-01 mit Impulsausgang aufgesetzt und wandelt das aufgenommene Impulssignal in ein Stromsignal. Die Messbereichszuordnung erfolgt über REED-Taster am Steckverbinder. Dieses Ausgangsmodul ist somit auch ideal zum Nachrüsten oder als Zubehör geeignet.

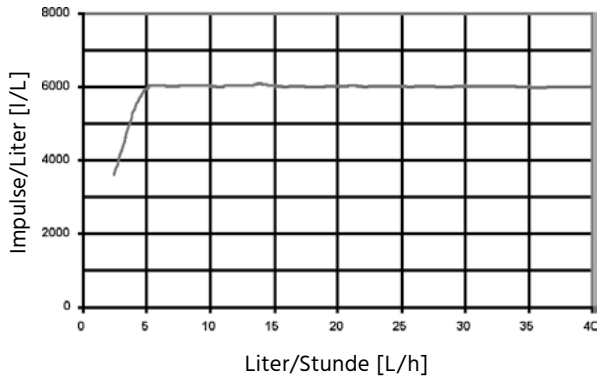
Impulsausgang Push-Pull und zwei Grenzwertrelais (VO-01.x.x.x.x.FK) /

Versorgung:	+4,5...+24 VDC
Stromaufnahme:	10...220 mA
Dämpfung:	in Sekundenschritten im Werk beliebig einstellbar
Ausgangskanäle:	1 x komplementäre Endstufe (11 mA, 24 VDC), 2 x Halbleiterrelais (0,1 A / 24 VDC)
El. Anschluss:	Steckverbinder nach EN 175301-803A (Würfelform) mit einem Meter Kabel
Schutzart:	IP65
Umgebungstemp. am Stecker:	max. 55°C
Montage:	Elektronikstecker wird einfach auf den VO-01 mit Impulsausgang aufgesetzt und wandelt das aufgenommene Impulssignal in ein Stromsignal. Die Messbereichszuordnung erfolgt über REED-Taster am Steckverbinder. Dieses Ausgangsmodul ist somit auch ideal zum Nachrüsten oder als Zubehör geeignet.

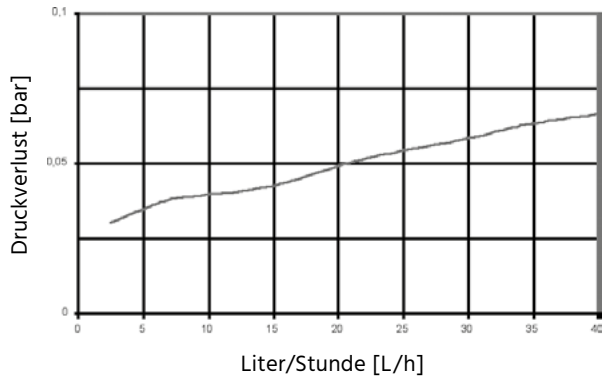


Impulskennlinien:

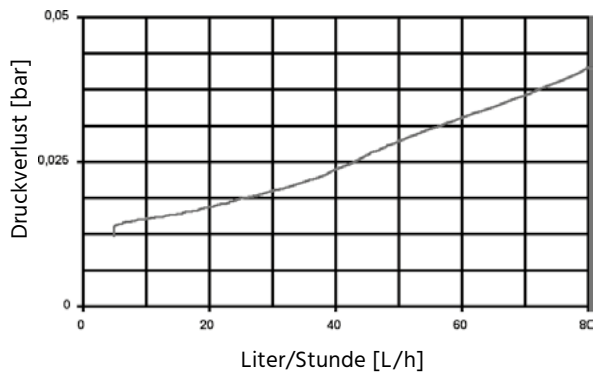
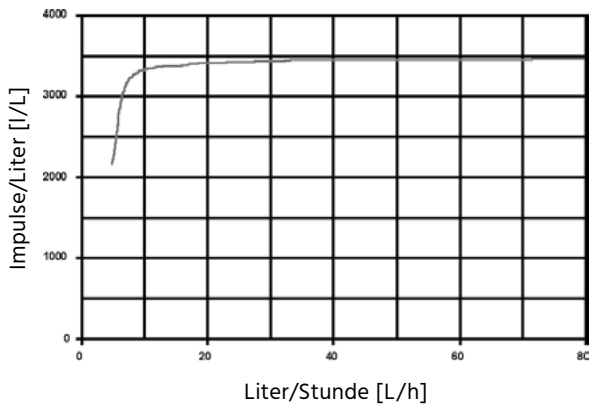
Messbereich 8. . .40 l/h



Druckverlustkurven:



Messbereich 14. . .80 l/h





VO-02

Miniatur Ovalradzähler



Features

/ Aluminium oder Edelstahl

/ Kleine Bauform

/ Messbereiche ab 0,001 l/min

/ Bis 80 bar

/ Ab 0,5 mPas

Beschreibung:

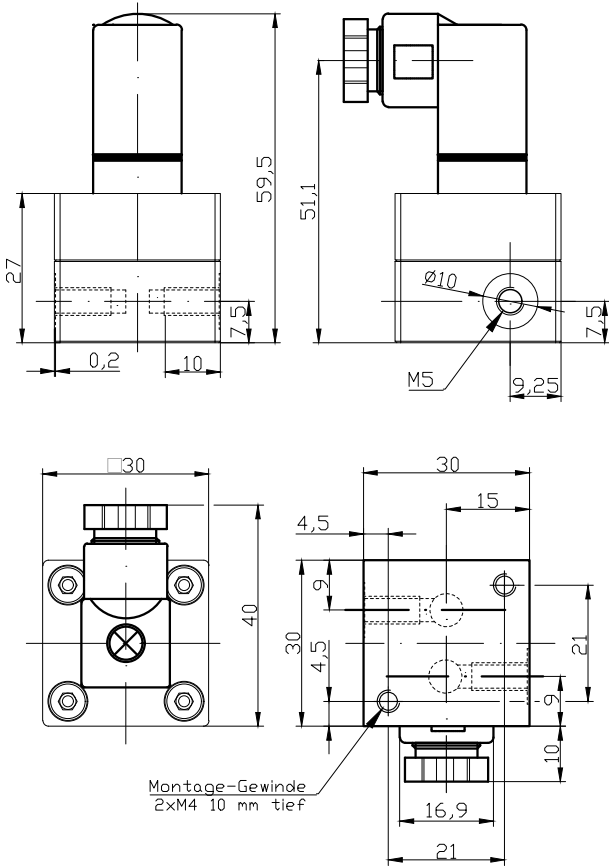
Als Ergänzung zu den vorhandenen Ovalradzählern der Baureihe VO-01, wurde für sehr kleine Messbereiche (ab 0,001 l/min) die Baureihe VO-02 konzipiert. Diese Volumenzähler sind sehr präzise und für das Messen kleinster Flüssigkeitsmengen geeignet. Bei den Geräten kommt das Volumen-Messprinzip zum Einsatz, wobei die durchströmende Flüssigkeit ein Zahnrad-Paar in Bewegung setzt. In den Zahnrädern befinden sich Magnete, die einen Hall-Sensor betätigen. Dieser liefert dann Rechtecksignale, deren Frequenz proportional zur durchfließenden Menge ist. Das Volumen der Zahnkammern bleibt, egal ob der Zähler für niedrige oder hochviskose Medien benutzt wird, unverändert. Diese Ausführung ist standardmäßig mit einem PNP-Impulsausgang lieferbar. Die Gehäuse sind aus Aluminium, bzw. Edelstahl erhältlich.

Anwendung:

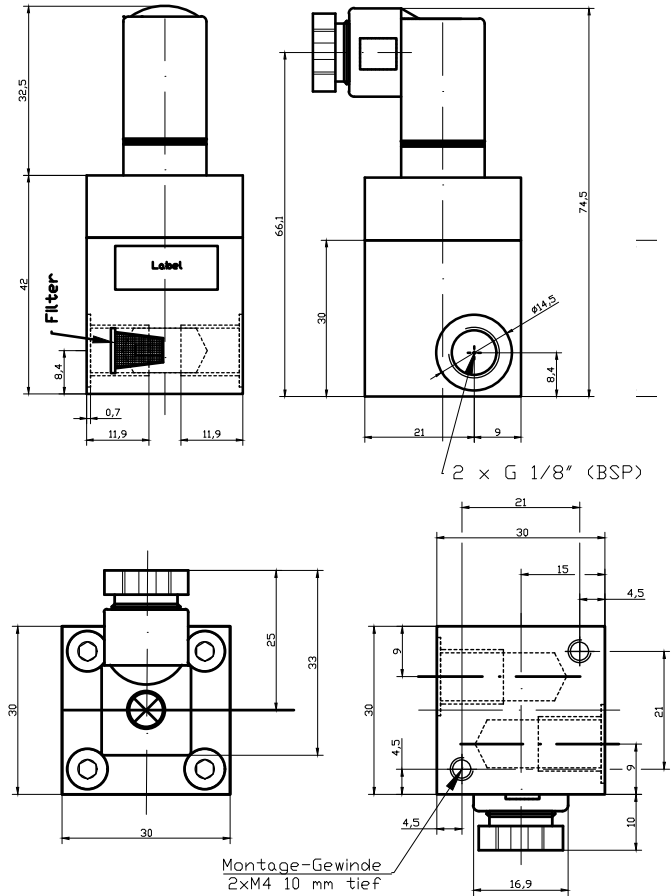
Die VO-02 eignen sich besonders zur Öl-Durchflussmessung. Dazu gehören Mineral- und Pflanzenöle, aber auch Biosprit, Dieselöl und verschiedene Schmiermittel.



Durchfluss bis 0,3 l/min:



Durchfluss bis 1,75 l/min:

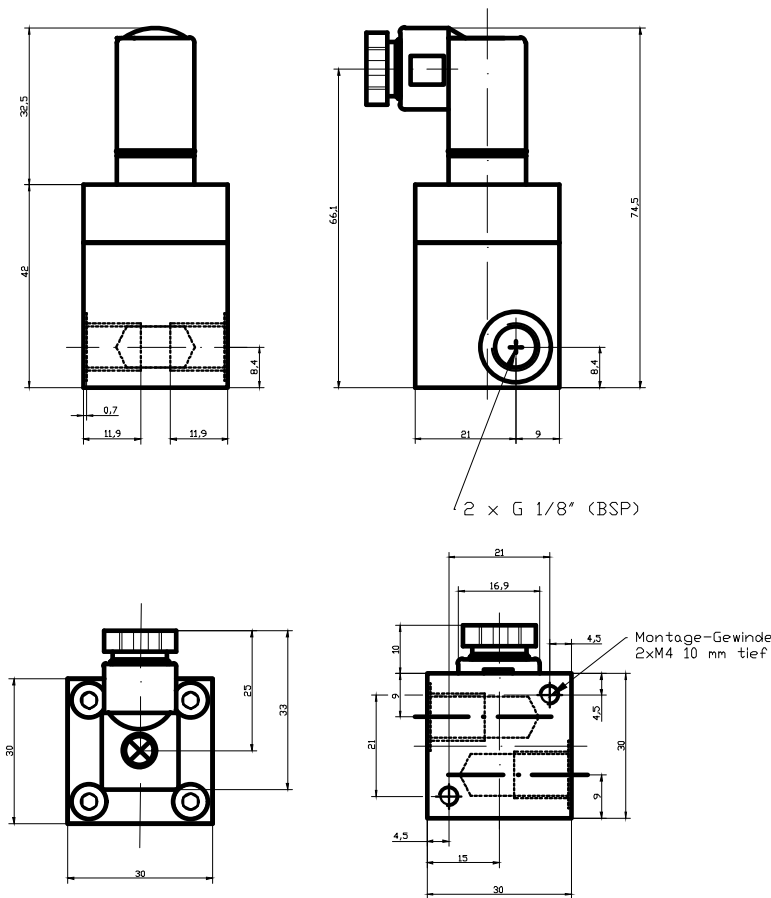


	VO-02.1	VO-02.1
Material	Aluminium	Edelstahl
Durchflussbereich	0,001...0,3 l/min bei $v > 3$ mPas	0,001...0,3 l/min bei $v > 5$ mPas
Ausgangssignal	PNP	PNP
Impulszahl / Liter	14.000 imp/l ($v > 3$ mPas)	7.000 imp/l ($v > 5$ mPas)
Druckbereich	-0,8...30 bar (20°C)	-0,8...30 bar (20°C)
Berstdruck	50 bar	50 bar
Anschluss	2 x M5 IG	2 x M5 IG
Material/Rotor/O-Ring	Alu-elox. / PPS / FPM 75.5	SS 316L / PPS / FPM 75.5
Achse/Lagerung	SS 316 L / 1.4435	SS 316 L / 1.4435
Gewicht	70 g	165 g
Viskosität	ab 0,7 mPas	ab 0,7 mPas
max. Medientemp.	-20...+100°C	-20...+110°C
Messgenauigkeit	± 1% bei $v > 3$ mPas	± 1% bei $v > 5$ mPas
Wiederholgenauigkeit	± 0,5% (bei gleichen Betriebsbedingungen)	± 0,5% (bei gleichen Betriebsbedingungen)
Einbaulage	beliebig	beliebig
Versorgungsspannung	5...24 VDC	5...24 VDC
max. Stromaufnahme	25 mA	15 mA

	VO-02.1.2	VO-02.2.2
Material	Aluminium	Edelstahl
Durchflussbereich	0,005...1,75 l/min bei $v > 5$ mPas	0,005...1,75 l/min bei $v > 5$ mPas
Ausgangssignal	PNP	PNP
Impulszahl / Liter	3.600 imp/l ($v \geq 5$ mPas)	3.600 imp/l ($v > 3$ mPas)
Druckbereich	-0,8...30 bar (20°C)	-0,8...30 bar (20°C)
Berstdruck	50 bar	50 bar
Anschluss	2 x G 1/8" IG	2 x G 1/8" IG
Material/Rotor/O-Ring	Alu-elox. / PPS / FPM 75.5	1.4404 / PPS / FPM 75.5
Achse/Lagerung	SS 316 L / PTFE	1.4404 / PPS / PTFE
Gewicht	80 g	80 g
Viskosität	ab 0,5 mPas	ab 0,5 mPas
max. Medientemp.	-20...+100°C	-20...+110°C
Messgenauigkeit	± 1% bei $v > 3$ mPas	± 1% bei $v \geq 5$ mPas
Wiederholgenauigkeit	± 0,5% (bei gleichen Betriebsbedingungen)	± 0,5% (bei gleichen Betriebsbedingungen)
Einbaulage	beliebig	beliebig
Versorgungsspannung	5...24 VDC	5...24 VDC
max. Stromaufnahme	15 mA	25 mA



Durchfluss bis 5,0 l/min:



Elektrischer Anschluss:

Steckerbelegung /

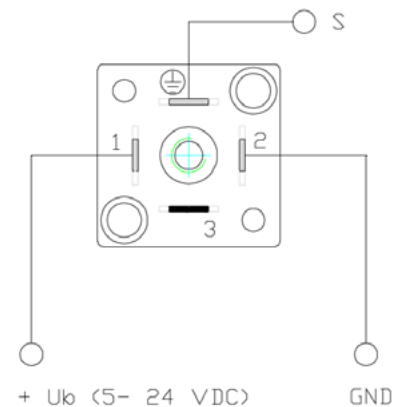
Pin 1: 4,5...24VDC

Pin 2: GND (0V)

Masse-Pin: Signal



Signal out PNP



	VO-02.1.3	VO-02.2.3
Material	Aluminium	Edelstahl
Durchflussbereich	0,07...5,0 l/min bei v > 5 mPas	0,07...5,0 l/min bei v > 3 mPas
Ausgangssignal	PNP	PNP
Impulszahl / Liter	1.800 imp/l (v > 5 mPas)	900 imp/l (v > 3 mPas)
Druckbereich	-0,8...30 bar (20°C)	-0,8...60 bar (20°C)
Berstdruck	50 bar	80 bar
Anschluss	2 x G 1/8" IG	2 x G 1/8" IG
Material/Rotor/O-Ring	Aluminium elox. / PPS / FKM	1.4435 / PPS / FKM
Achse/Lagerung	SS 316 L / PPS, PTFE	1.4435
Gewicht	110 g	110 g
Viskosität	ab 0,5 mPas	ab 0,7 mPas
max. Medientemp.	-25...+100°C	-20...+110°C
Messgenauigkeit	± 1% bei v ≥ 5 mPas	± 1% bei v > 5 mPas
Wiederholgenauigkeit	± 0,5% (bei gleichen Betriebsbedingungen)	± 0,5% (bei gleichen Betriebsbedingungen)
Einbaulage	beliebig	beliebig
Versorgungsspannung	5...24 VDC	5...24 VDC
max. Stromaufnahme	15 mA	15 mA

Typenschlüssel:

Bestellnummer

VO-02. 1. 2

VO-02 Miniatur Ovalradzähler

Material /

- 1 = Aluminium
- 2 = Edelstahl

Messbereich /

- 1 = 0,001...0,3 l/min und 7000 imp/l
- 2 = 0,005...1,75 l/min und 3600 imp/l
- 3 = 0,07...5 l/min und 1800 imp/l

Nur bei sauberen Flüssigkeiten einsetzen.

Es ist unbedingt auf Filterung des Mediums (ca. 5 µm) zu achten. Ideal ist auch eine Metall-/ Magnetfilterung. Gerät niemals mit Druckluft antreiben !

Beständigkeit der verwendeten Materialien prüfen !





VM-01



Zahnrad-Volumensensor für viskose Flüssigkeiten, für OEM-Anwendungen

Features

- / Für Medien mit Viskositäten
zwischen 20. . .4000 cSt
- / Hervorragendes Preis- /
Leistungsverhältnis
- / Aluminium-Gehäuse,
Zahnräder aus Stahl
- / Geringer Druckverlust
- / Hohe Druckfestigkeit
- / Geringe Einbaumaße

Beschreibung:

Das Messwerk des Durchflussmessers VM-01 besteht aus einem Zahnradpaar, welches nach dem Arbeitsprinzip einer Zahnradpumpe vom Flüssigkeitsstrom angetrieben wird. Die Messwerkhalterung ist als radiales und axiales Gleitlager (VM-01.2: Kugellager) ausgebildet. Über einen von der Messkammer hermetisch abgetrennten magneto-resistiven Sensor wird die Bewegung der Zahnräder abgetastet. Der Zahnrad-Durchflussmesser VM-01 zeichnet sich durch sehr geringen Durchflusswiderstand und besonders niedrigen Schalldruckpegel aus.

Anwendung:

Die Zahnrad-Durchflussmesser der Typenreihe VM-01 werden hauptsächlich für die Verbrauchsmessung, die Steuerung von Abfüllvorgängen sowie zur Schmierstellenüberwachung eingesetzt. Sie sind durch ihre geringen Abmessungen und vor allem durch den niedrigen Preis hervorragend für OEM-Anwendungen verwendbar.



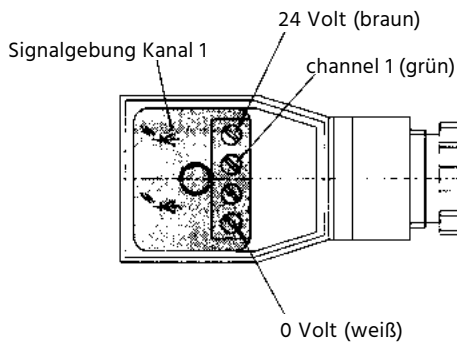
Ausf. und Messbereiche:

Typ	Messbereich (l/min)	Viskositätsbereich (cSt)	Anschluss	Geometrisches Zahnvolumen in cm ³	Auflösung (Impulse/l)
VM-01.0	0,02...4	20...4000	G 1/4" IG	0,04	25.000
VM-01.1	0,25...10	20...4000	G 3/8" IG	0,2	5.000
VM-01.2	0,16...16	20...3000	G 3/8" IG	0,245	4.082
VM-01.3	1...65	20...4000	G 3/4" IG	2	500
VM-01.4	1...200	20...4000	G 1" IG	5,222	191,5

Werkstoffe:

Typ	Gehäuse	Zahnräder	Lager
VM-01.0.1	Aluminium	Edelstahl 1.4462	Kugellager
VM-01.0.2	Edelstahl 1.4404	Edelstahl 1.4462	Kugellager
VM-01.1.1	Aluminium (hartcoatiert)	Edelstahl 1.4462	Kunststoffgleitlager
VM-01.1.2	Edelstahl 1.4404	Edelstahl 1.4462	Kunststoffgleitlager
VM-01.2	Aluminium	Stahl	Kugellager
VM-01.3	Aluminium (hartcoatiert)	Stahl 1.7139	Mehrschichtgleitlager
VM-01.4	Aluminium (hartcoatiert)	Stahl 1.7139	Kugellager

Elektrischer Anschluss:



Technische Daten:

Druck /	max. Druck	Druckspitze
VM-01.0.1:	200 bar	240 bar
VM-01.0.2:	160 bar	190 bar
VM-01.1:	160 bar	200 bar
VM-01.2:	160 bar	200 bar
VM-01.3:	160 bar	200 bar
VM-01.4:	80 bar	100 bar

Temperaturbereich / -10...+80°C

Messgenauigkeit /	VM-01.0:	VM-01.1:	VM-01.2:	VM-01.3:	VM-01.4:
	± 2,0% ab 20mm ² /s	± 3,0% ab 20mm ² /s	± 0,3% ab 20mm ² /s	± 2,5% ab 20mm ² /s	± 1,0% ab 20mm ² /s

Gewicht /	VM-01.0.1:	VM-01.0.2:	VM-01.1.1:	VM-01.1.2:	VM-01.2:	VM-01.3:	VM-01.4:
	0,5 kg	1,2 kg	0,5 kg	1,2 kg	0,7 kg	1,9 kg	6,0 kg

Versorgungsspannung / 12...30 VDC, verpolungssicher

Ausgangssignal / Rechteckimpulse, ≥ 0,8 U_B, Tastverhältnis 1:1 (± 15%)

Schutzart / IP 65

Leistungsaufnahme / 0,9 W_{max}

Einbaulage / beliebig

Schalldruckpegel / L_A = < 60dB (A)

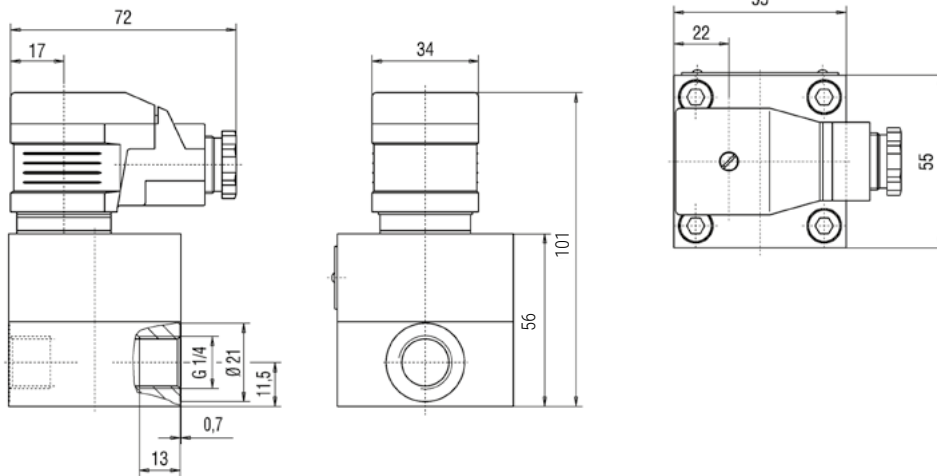
Typenschlüssel:

Bestellnummer	VM-01.	1.	2
VM-01 Zahnrad-Volumensensor			
Messbereiche /			
0 = 0,02...4 l/min			
1 = 0,25...10 l/min			
2 = 0,16...16 l/min			
3 = 1...65 l/min			
4 = 1...200 l/min			
Material /			
1 = Aluminium			
2 = Edelstahl (nur VM-01.0 und VM-01.1)			

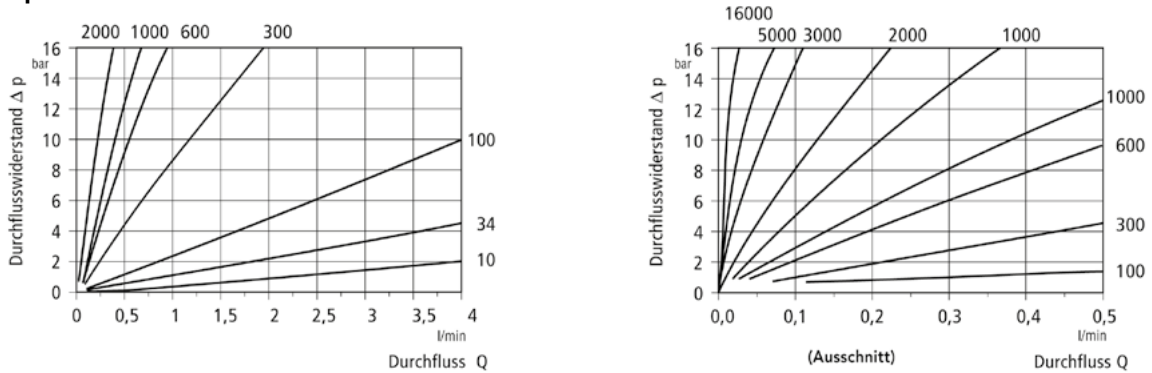


Abmessungen in mm:

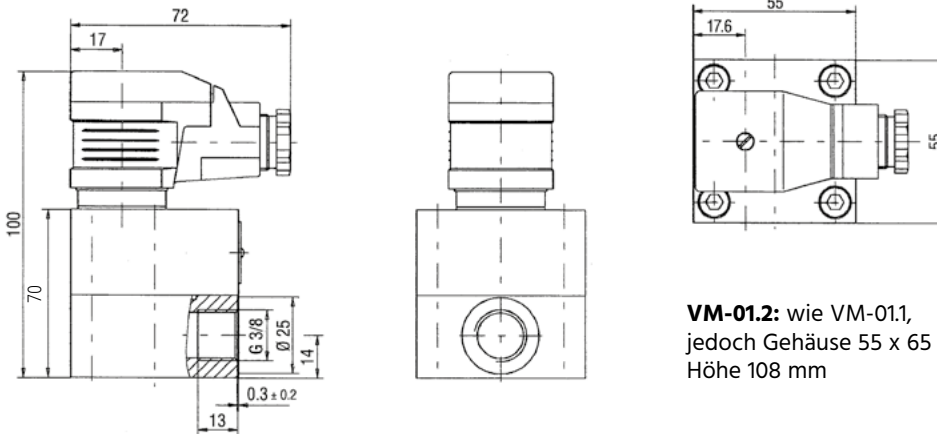
VM-01.0



VM-01.0 Δp -Kurve – Durchflusswiderstand bei Viskosität

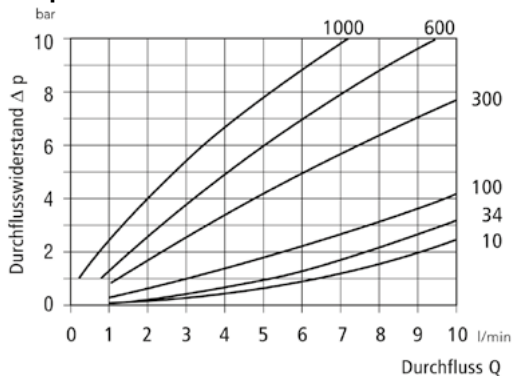


**VM-01.1
VM-01.2**

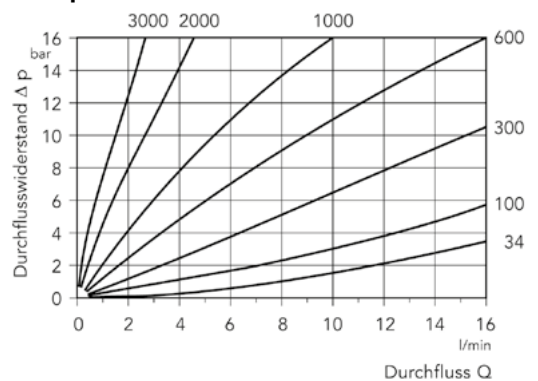


VM-01.2: wie VM-01.1, jedoch Gehäuse 55 x 65 mm, Höhe 108 mm

VM-01.1 Δp -Kurve – Durchflusswiderstand bei Viskosität

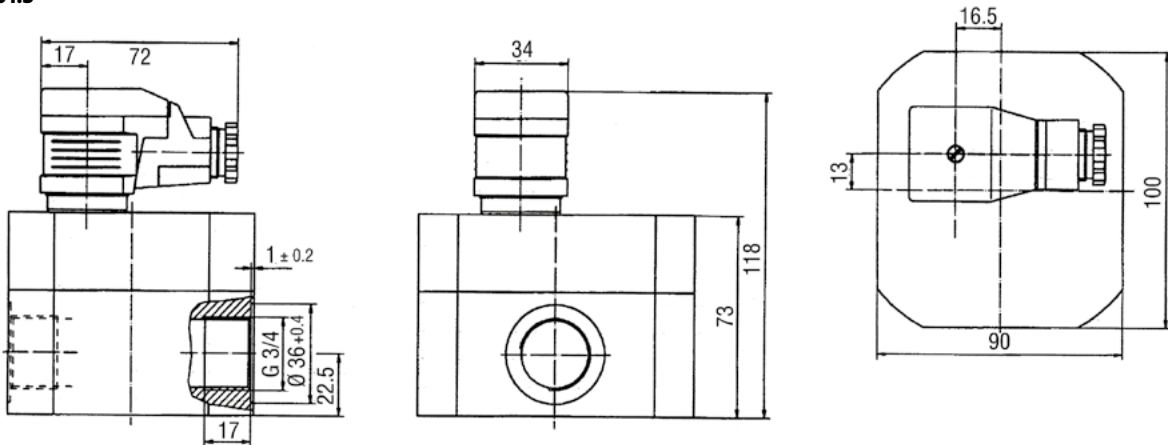


VM-01.2 Δp -Kurve – Durchflusswiderstand bei Viskosität

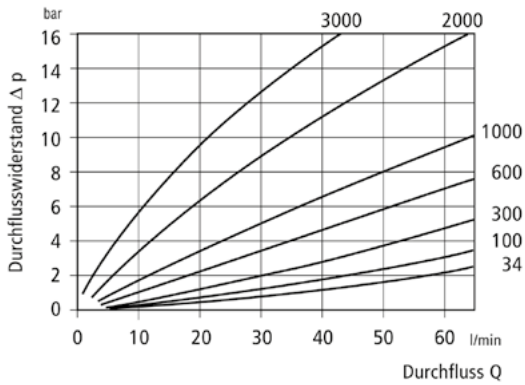




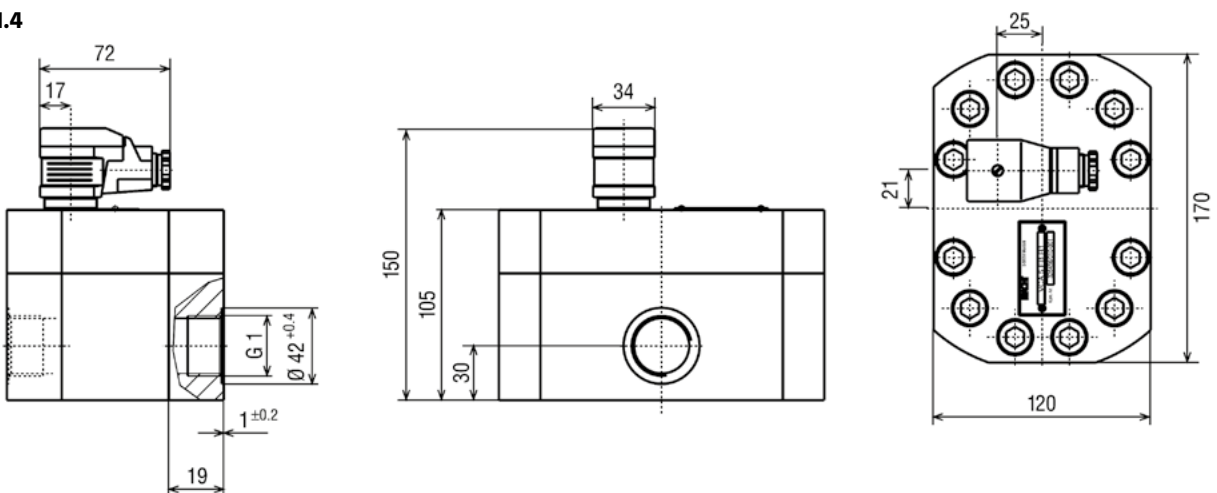
VM-01.3



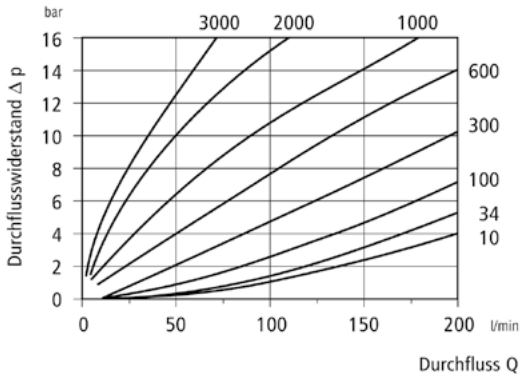
VM-01.3 Δp -Kurve – Durchflusswiderstand bei Viskosität



VM-01.4



VM-01.4 Δp -Kurve – Durchflusswiderstand bei Viskosität





SD-01



Aufsteckanzeige für Zahnrad-Volumensensoren

Beschreibung:

Die Aufsteckanzeige SD-01 ist eine universell einsetzbare vor Ort-Anzeige für alle Zahnradvolumensensoren der Profimess GmbH mit Steckeranschluss DIN43650. Die Anzeige wird einfach zwischen Stecker und Steckersocket des Volumenmessers gesteckt. Im Display können wahlweise der Durchfluss als Momentanwert oder das aufgelaufene Volumen als Summe zur Anzeige gebracht werden. In der Grundversion gibt die SD-01 das Rechtecksignal des Zahnradvolumensensors unverändert weiter. In der nächsten Ausbaustufe ist das Gerät mit einem F/I-Wandler ausgestattet, der das Rechtecksignal in ein frei parametrierbares 0(4) ... 20mA-Signal übersetzt. Eine weitere Möglichkeit ist die Ausrüstung der Anzeigeeinheit mit zwei Relaiskontakten, die zur MIN/MAX-Überwachung eines Volumenstroms oder zur Realisierung einer einfachen Dosieraufgabe genutzt werden können. Alle notwendigen Einstellungen des SD-01 werden auf einem EEPROM gespeichert und bleiben auch bei Stromausfall erhalten. Sollen bereits gelieferte Zahnradvolumensensoren mit der SD-01 nachgerüstet werden, entfernt der Anwender lediglich die Steckerplatine des Sensors und montiert die Anzeige anschließend ohne weiteren Aufwand.

Anwendung:

Der Einsatz von impulsgebenden Volumensensoren ist in der Praxis weit verbreitet und stellt den Anwender häufig vor das Problem, dass er einerseits den gemessenen Wert in seinem Leitsystem verarbeiten, ihn aber andererseits auch vor Ort zur Verfügung haben möchte, um einfache Wartungsarbeiten oder Regelvorgänge optisch überwachen zu können. Auch können viele Steuerungen lediglich Analogeingänge und keine Impulssignale verarbeiten, bzw. müssen hierfür mit einer teureren Impulseingangskarte ausgestattet werden. Die Aufsteckanzeige SD-01 bietet eine ausgesprochen kostengünstige Lösung dieser Probleme. Die Ausführung mit Anzeige des aufgelaufenen Volumens und zwei Relaiskontakten ist zudem in der Lage, über den angeschlossenen Volumensensor zu dosieren, indem einer der Relaisausgänge an ein Magnetventil angeschlossen, und der zweite als START/STOP-Eingang genutzt wird. Dieses Feature macht aus der Einheit Volumensensor/SD-01 ein praktisches Dosiersystem.

Features

- / Anzeige und F/I-Wandler
- / Einfache Dosierung möglich
- / Keine zusätzliche Hilfsenergie
- / Nachrüstbar an bereits gelieferten Sensoren



Elektrische Daten:

Versorgungsspannung /	10...19 VDC oder 18...28 VDC
Stromaufnahme /	120 mA max.
Anzeige /	7-Segment LED, 7,62 mm, rot
Bereich /	0,000...9999 mit Fließkomma, Überlauf >9999 Anzeige 9999
Tastatur /	zwei Taster hinter der Frontblende
Schutzart /	IP65
Anschluss /	Winkelstecker DIN 43650 (4-polig), verpolungssicher

Impulsausgang (Inkrementalsignal) /

Impulsamplitude:	ca. 0,8x Versorgungsspannung, lastabhängig
Impulsform bei symmetrischem Ausgangssignal:	Rechteck, Tastverhältnis je Kanal 1:1, ± 15%
Impulsversatz zwischen zwei Kanälen:	90°, ± 30°
Ausgangsleistung pro Kanal:	0,3 W max., kurzschlussfest

Analogausgang (Option) /

Ausgang:	0(4)...20 mA, kurzschlussfest
Bürde:	≤ 250 Ohm bei 18...28 VDC Versorgung ≤ 50 Ohm bei 10 VDC Versorgung
Auflösung:	10 Bit

Relaisausgänge /

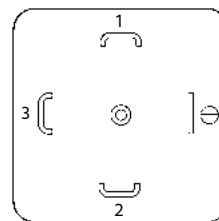
Belastung:	24 VDC, 1 A max.
------------	------------------

Technische Daten:

Arbeitstemperatur /	0...60°C
Lagertemperatur /	-25...+85°C
Gehäuse /	Aluminium
Abmessungen /	Höhe ohne Stecker ca. 35 mm, Breite ca. 60 mm, Tiefe ca. 60 mm
Gewicht /	ca. 0,12 kg

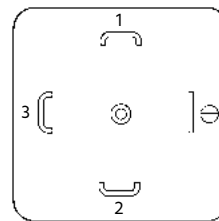
Elektrischer Anschluss:

Version: SD-01.1



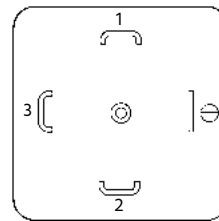
- PIN 1 = 12/24 VDC
- PIN 2 = GND
- PIN 3 = Kanal 1
- PIN ⚡ = Kanal 2

Version: SD-01.2



- PIN 1 = 12/24 VDC
- PIN 2 = GND
- PIN 3 = 0/4-20 mA
- PIN ⚡ = -

Version: SD-01.3



- PIN 1 = 12/24 VDC
- PIN 2 = GND
- PIN 3 = Relais 1
- PIN ⚡ = Relais 2

Typenschlüssel:

Bestellnummer SD-01. 2. 1. 1

SD-01 Aufsteckanzeige

Ausgangssignal /

- 1 = Rechtecksignale
- 2 = Stromausgang 0(4)...20 mA
- 3 = 2 Relaiskontakte 24 VDC 1 A

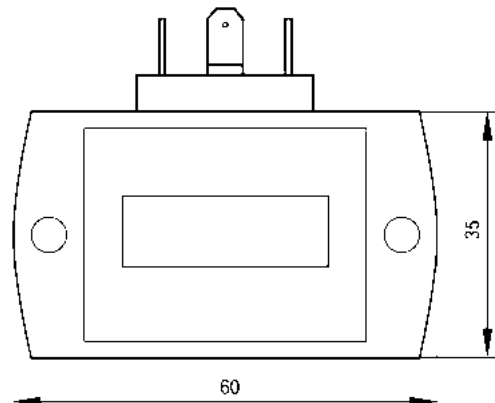
Versorgungsspannung /

- 1 = 24 VDC
- 2 = 12 VDC

Anzeige /

- 1 = Momentanwert Durchfluss
- 2 = Volumen (Summe des Durchflusses), nicht für SD-01.1

Abmessungen in mm:





VM-04

Hochgenauer Zahnrad-Volumensensor für viskose Flüssigkeiten



Features

/ Für Medien mit Viskositäten ab 1 cSt

/ Hervorragendes Preis-
Leistungsverhältnis

/ Guss- oder Edelstahl-Ausführungen

/ Genauigkeit besser
0,3% vom Messwert

/ Hohe Auflösung

/ Druckfest bis 400 bar

/ Geringe Einbaumaße

Beschreibung:

Das Messwerk des Durchflussmessers VM-04 besteht aus einem Zahnradpaar, welches nach dem Arbeitsprinzip einer Zahnradpumpe vom Flüssigkeitsstrom angetrieben wird. Die Messwerkhalterung ist als Gleitlager oder Kugellager ausgebildet. Über zwei um 90° phasenverschobene, von der Messkammer hermetisch abgetrennte magnetoresistive Sensoren wird die Bewegung der Zahnräder abgetastet. Diese zweikanalige Abtastung ermöglicht mittels einer geeigneten Elektronik eine höhere Messwertauflösung sowie die Erkennung der Durchflussrichtung. Optional sind alle Geräte in explosionsgeschützter Ausführung mit separatem Schaltverstärker lieferbar. Der Zahnrad-Durchflussmesser VM-04 zeichnet sich durch sehr geringen Durchflusswiderstand und besonders niedrigen Schalldruckpegel aus.

Anwendung:

Durch die hervorragende Messgenauigkeit, verbunden mit der hohen Auflösung, eignen sich diese Geräte besonders für den Einsatz in Prüfständen zur Messung kleiner und kleinster Durchflussmengen
Weitere Einsatzgebiete:

- Verbrauchsmessung
- Steuerung von Abfüllvorgängen
- Dosierung von Ölen und Chemikalien
- Durchflussmessung von Farben und Lacken
- Verhältnisregelung von Polyol und Isocyanat



Auf. und Messbereiche:

Dichtungswerkstoff	Baureihen	FKM	EPDM	FEP	FFKM
Umgebungstemperatur		-15...+80°C	-30...+80°C	-30...+80°C	-15...+80°C
Betriebsmitteltemperatur bei Standardausführung	1,2,6,7,8	-15...+120°C	-30...+120°C	-30...+120°C	-15...+120°C
	3,4,5	-15...+80°C	-30...+80°C	-30...+80°C	-15...+80°C
Betriebsmitteltemperatur bei Hochtemperaturlausführung	1,2,6,7,8	-15...+150°C	-30...+150°C	-30...+150°C	-15...+150°C
	3,4,5	auf Anfrage	auf Anfrage	auf Anfrage	auf Anfrage
Betriebsmitteltemperatur bei Hochtemperatur-PLUS-Ausführung	1,2,6,7,8	-15...+150°C	nicht erhältlich	-30...+220°C*	-15...+220°C*
	3,4,5	nicht erhältlich	nicht erhältlich	nicht erhältlich	nicht erhältlich
Betriebsmitteltemperatur bei EX-Ausführung	1,2,6,7,8	-15...+80°C	-30...+80°C	-30...+80°C	-15...+80°C
	3,4,5	-15...+80°C	-30...+80°C	-30...+80°C	-15...+80°C

*max. 200°C bei VM-04.2

Technische Daten:

Viskositätsbereich /	1...1.000.000 mm ² /s
Druckverlust /	abhängig von Viskosität und Auslastung der Geräte, max. zulässig 16 bar
Werkstoffe /	
Baureihen 1-4 und 7:	Gehäuse EN-G75-400-15, Messwerk 1.7139
Baureihe 5, 6 und 8:	Gehäuse Edelstahl 1.4404, Messwerk Edelstahl 1.4462
Elektronik /	
Standard:	2 Sensoren, phasenverschoben zur Richtungserkennung
Ex-Ausführung:	mit separatem Schaltverstärker
Versorgungsspannung /	12...30 VDC, verpolungssicher
Ausgangssignal /	Rechteckimpulse, PNP (NPN auf Anfrage), ≥ 0,8 U _B , Tastverhältnis 1:1 (± 15%)
Schutzart /	IP 65 DIN 40050
Leistungsaufnahme /	0,9 W _{max.}
Impulsversatz zwischen beiden Kanälen /	90° ± 30°
Ausgangsleistung/Kanal /	0,3 W _{max.} kurzschlussfest

Typenschlüssel:

Bestellnummer	VM-04.	3.	1.	F.	PS.	3.	S.	0
VM-04 Zahnrad-Volumensensor								
Messbereiche /	2...16 = gemäß Tabelle 3							
Baureihe /	1...8 = gemäß Tabelle 1							
Dichtung /	F = Viton E = EPDM P = FEP, Vitonkern mit PTFE-Mantel K = FFKM							
Anschlussart /	PS = mit Montageplatte, Anschluss seitlich PU = mit Montageplatte, Anschluss unten R = ohne Montageplatte, Anschluss seitlich (nur Baureihe 5, 6 und 8)							
Prozessanschluss /	2 = G 1/8" IG (für Messbereiche 2)* 3 = G 3/8" IG (für Messbereiche 3...4a) 4 = G 1/2" IG (für Messbereiche 5...6) 6 = G 1" IG (für Messbereiche 7...8) 8 = G 1 1/2" IG (für Messbereich 9) 9 = SAE-Flansch 1 1/2" IG (für Messbereich 12...16)							
Elektronik-Ausführung /	S = Standard H = Hochtemperatur-Ausführung (nur Baureihe 1, 2, 6, 7 und 8) H+ = Hochtemperatur-Plus-Ausführung mit getrenntem Vorverstärker (nur Baureihe 1, 2, 6, 7 und 8) X = eigensicher mit separatem Schaltverstärker (EEx ia IIC)							
Optionen /	0 = ohne 1 = bitte im Klartext angeben							
* bei Messbereich 2 mit Anschlußplatte ist das Gewinde G 3/8" IG								



Ausführungen (Tab. 1):

Je nach Einsatzgebiet und Medieneigenschaften sind die VM-04 in 8 verschiedenen Baureihen lieferbar:

Baureihe	Werkstoff	min. Viskosität (mm ² /s)	Genauigkeit (% vom Messwert)	Medieneigenschaften		Partikelgröße	Anschlussart
				Viskosität	Schmierfähigkeit		
1	EN-G75-400-15	20	± 0,3	niedrig	gut	20 µm max.	Plattenaufbau
2	EN-G75-400-15	50	± 0,5	mittel	gut	30 µm max.	Plattenaufbau
3	EN-G75-400-15	100	± 1,0	hoch	gut	50 µm max.	Plattenaufbau
4	EN-G75-400-15	100	± 0,5	mittel	gering	30 µm max.	Plattenaufbau
5	Edelstahl 1.4404	100	± 0,5	mittel	gering	30 µm max.	Plattenaufbau oder Direktgewinde
6	Edelstahl 1.4404	20	± 0,3	niedrig	gut	20 µm max.	Plattenaufbau oder Direktgewinde
7	EN-G75-400-15	20	± 1	niedrig	schlecht	20 µm max.	Plattenaufbau
8	Edelstahl 1.4404	20	± 1	niedrig	schlecht	20 µm max.	Plattenaufbau oder Direktgewinde

Anwendungsbeispiele (Tab. 2):

Baureihe	Anwendungsbeispiel	Medium	Lagerung	Lagerspiel
1	Durchflussmessung und Zählung	Schmieröle	Kugellager	klein
2	Abfüllung	Getriebeöl	Kugellager	vergrößert
3	Verbrauchsmessung	Offsetfarbe	Bronze-Gleitlager	groß
4	Verhältnisregelung	Polyol + Isocyanat	Hartmetall-Gleitlager	vergrößert
5	Dosierung	Klarlack	Hartmetall-Gleitlager	vergrößert
6	Durchflussmessung	Lösungsmittel	Kugellager aus Edelstahl	klein
7/8		Lösungsmittel	Hybrid- Kugellager	klein

Messbereiche in l/min (Tab. 3):

Anlauf l/min	Typ	Baureihe							
		1	2	3	4	5	6	7/8	
0,001	VM-04.2	0,008..0,2	-	-	-	-	0,02..0,2*	0,008..0,2	0,008..0,2
0,004	VM-04.3	0,02..0,4	-	-	-	-	-	0,02..0,4	0,02..0,4
0,008	VM-04.4a	0,04..0,8	-	-	0,04..0,8	-	-	0,04..0,8	0,04..0,8
0,01	VM-04.4	0,16..0,16	0,16..0,16	-	0,16..0,16	0,16..0,16	0,16..0,16	0,16..0,16	0,16..0,16
0,01	VM-04.5	0,2..0,40	-	-	0,2..0,30	0,2..0,30	-	-	-
0,02	VM-04.6	0,4..0,80	0,4..0,80	0,6..0,40	0,3..0,60	0,3..0,60	0,4..0,80	0,4..0,80	0,4..0,80
0,03	VM-04.7	0,6..0,160	0,6..0,160	-	0,6..0,100	0,6..0,100	0,6..0,160	-	-
0,04	VM-04.8	1..0,250	1..0,250	1,2..0,80	1..0,160	1..0,160	1..0,250	-	-
0,1	VM-04.12	2..0,600	-	-	-	-	-	-	-
0,2	VM-04.16	3..0,700	-	-	-	-	-	-	-

*Messgenauigkeit ± 3%; Linearitätsgenauigkeit ± 1,5%

Kenngößen (Tab. 4):

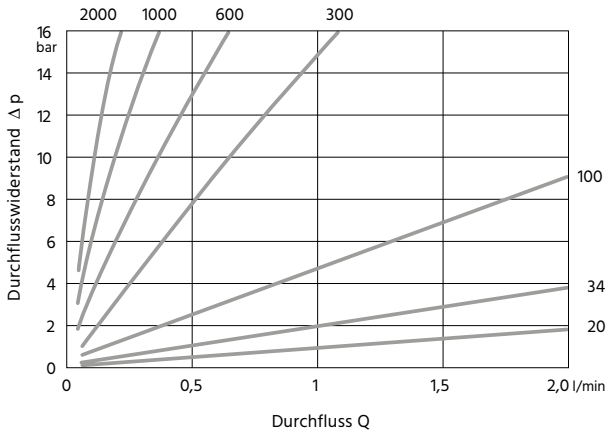
Typ	max. Druck	Druckspitze	SPL in dB(A)	Auflösung Imp./l
VM-04.2	400 bar	480 bar	< 60	40.000
VM-04.3	400 bar	480 bar	< 60	25.000
VM-04.4a	400 bar	480 bar	< 60	10000
VM-04.4	400 bar	480 bar	< 60	4.081,63
VM-04.5	400 bar	480 bar	< 70	2.500
VM-04.6	400 bar	480 bar	< 70	965,25
VM-04.7	315 bar	350 bar	< 70	333,33
VM-04.8	315 bar	350 bar	< 72	191,5
VM-04.12	400 bar	480 bar	< 80	83,33
VM-04.16	400 bar	480 bar	< 80	62,50



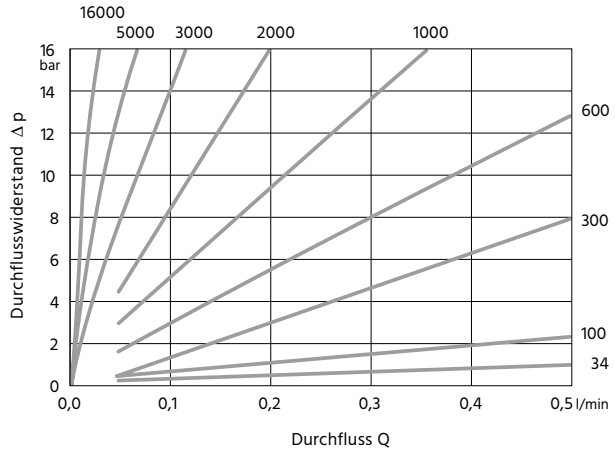
Durchflusswiderstand VM-04:

Baureihe 1, 2, 6, 7, 8 – Parameter: Viskosität (mm²/s)

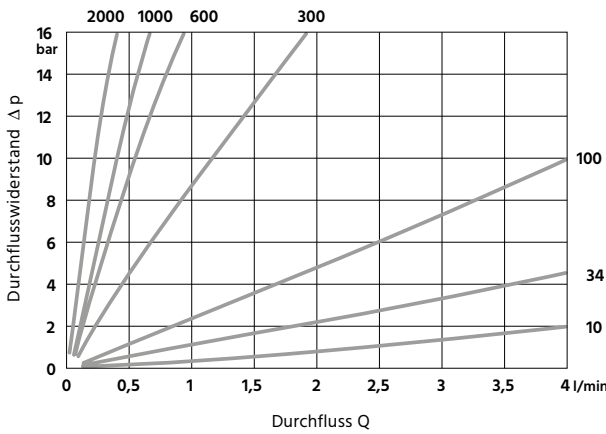
Messbereich 2



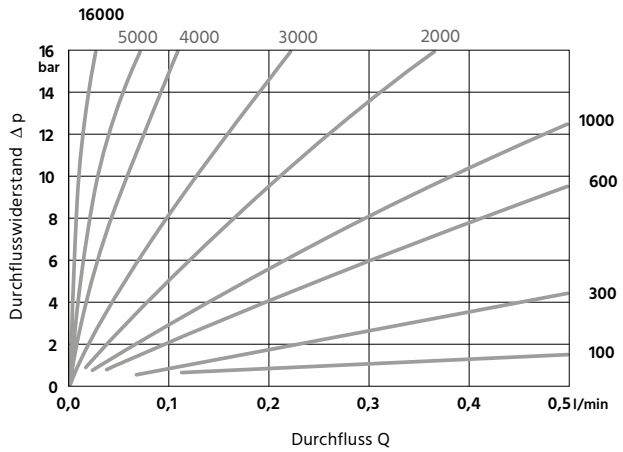
Messbereich 2 (Ausschnitt)



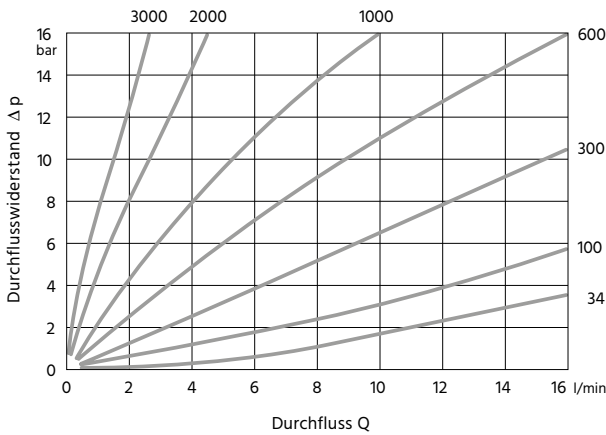
Messbereich 3



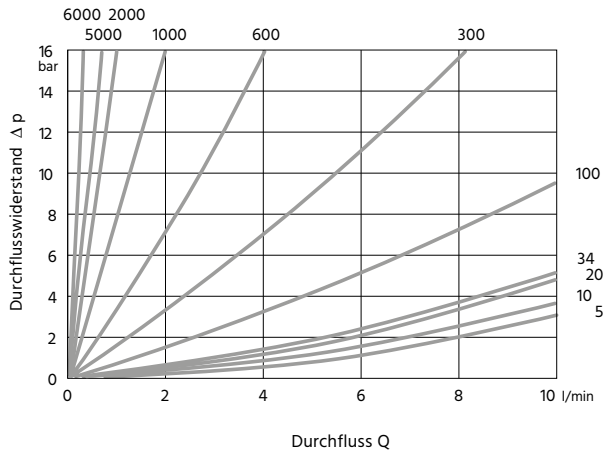
Messbereich 3 (Ausschnitt)



Messbereich 4

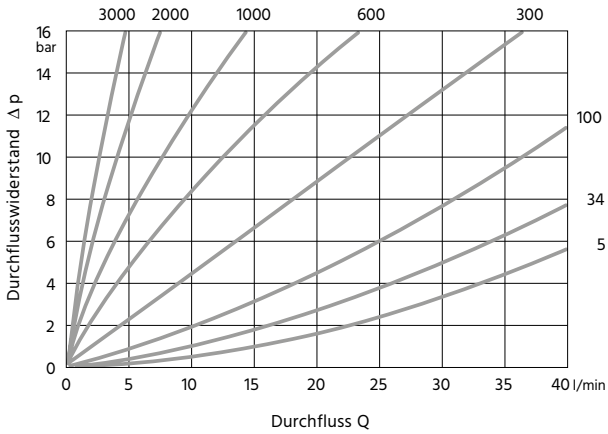


Messbereich 4a

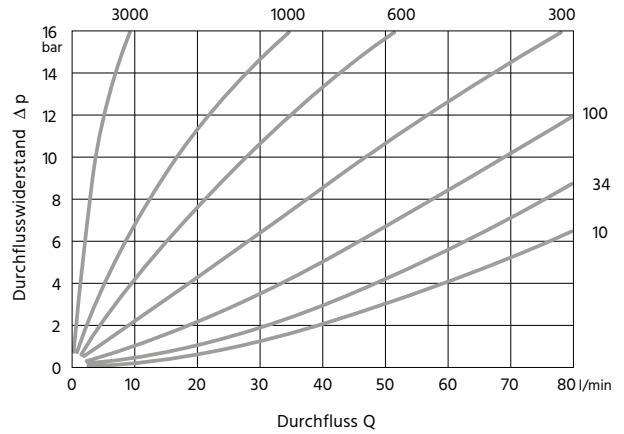




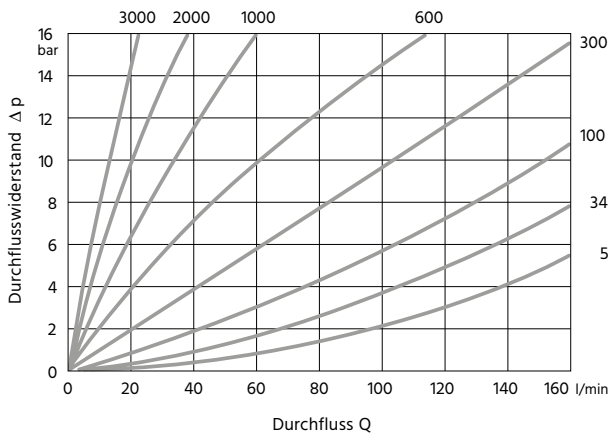
Messbereich 5



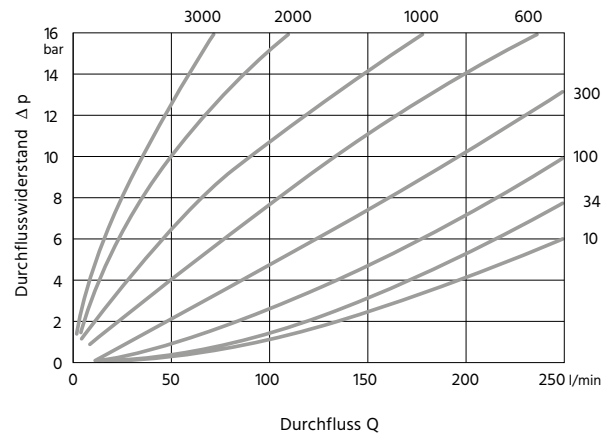
Messbereich 6



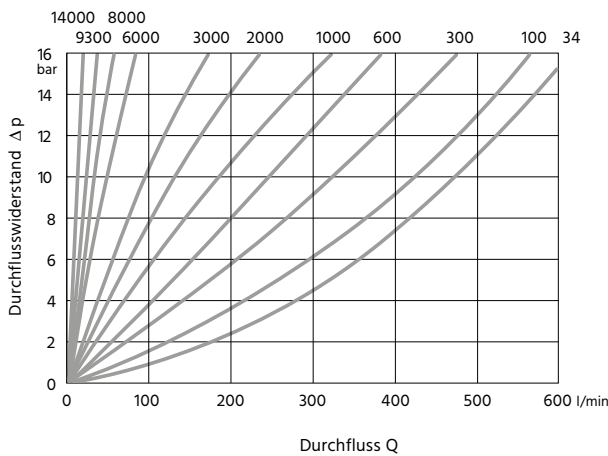
Messbereich 7



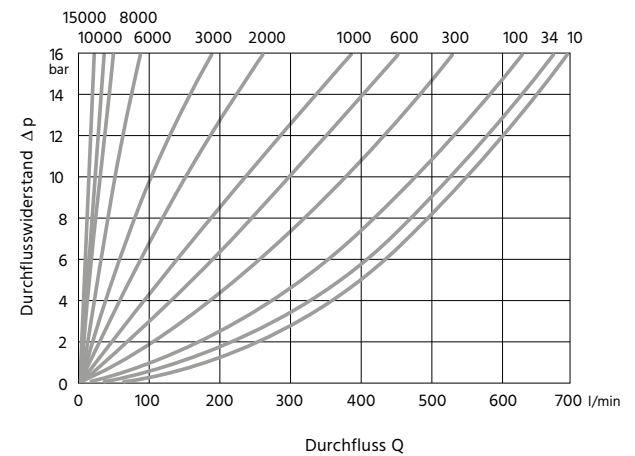
Messbereich 8



Messbereich 12



Messbereich 16

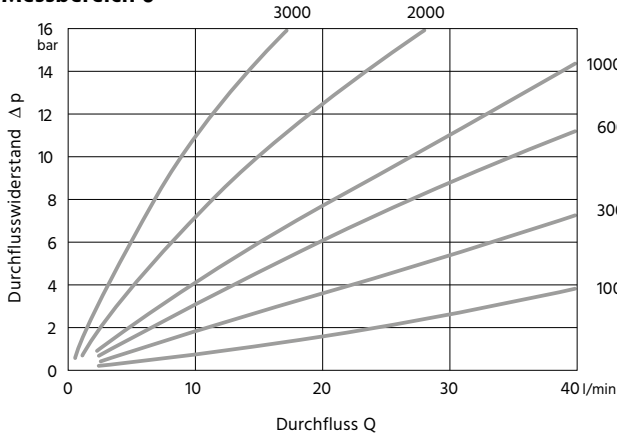




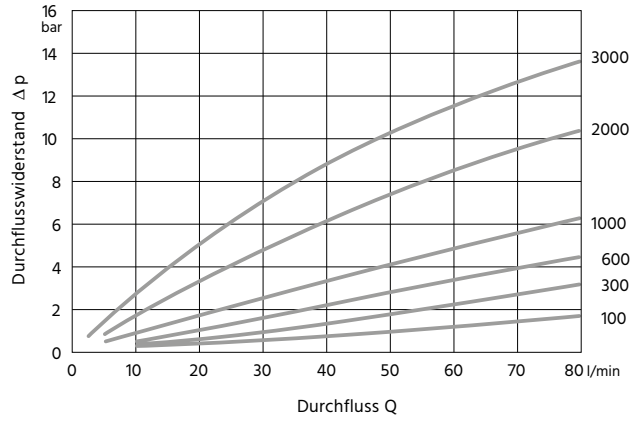
Durchflusswiderstand VM-04:

Baureihe 3 – Parameter: Viskosität (mm²/s)

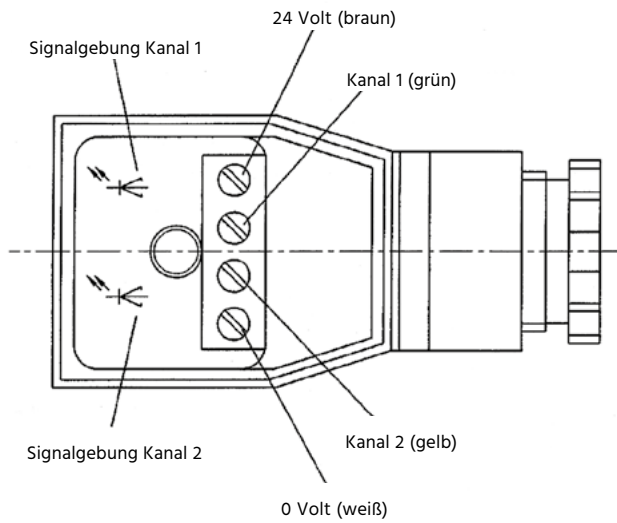
Messbereich 6



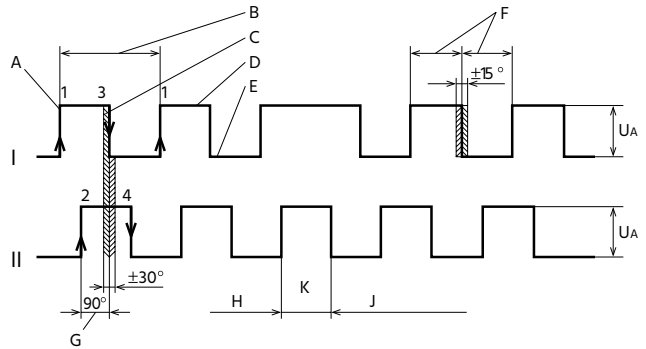
Messbereich 8



Elektrischer Leitungsanschluss VM-04:



Signalverhalten VM-04:



Kanal I

- A steigende Flanke
- B ein Impuls (entspricht dem Durchsatz eines geometrischen Zahnvolumens V_{gz})
- C fallende Flanke
- D Einschaltphase
- D Ausschaltphase
- F Tastverhältnis 1:1 $\pm 15\%$

Kanal II

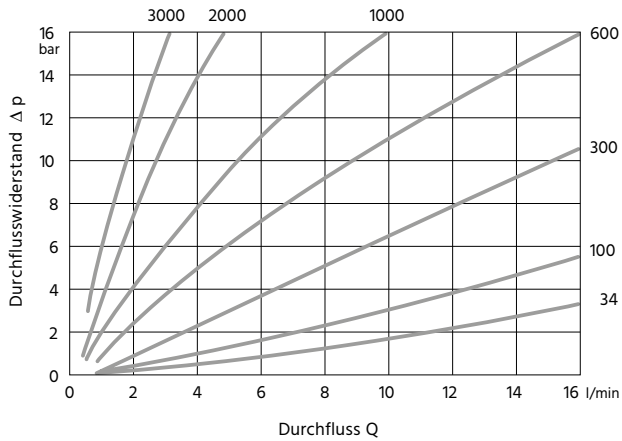
- G Kanalversatz
- H Durchflussrichtung 1
- K Umkehrung der Drehrichtung
- H Durchflussrichtung 2



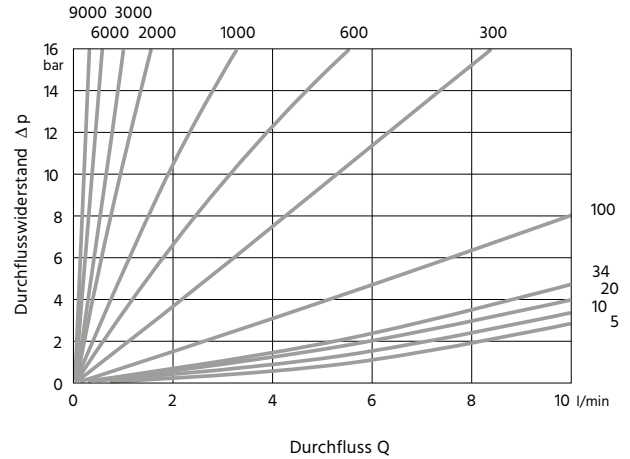
Durchflusswiderstand VM-04:

Baureihe 4, 5 – Parameter: Viskosität (mm²/s)

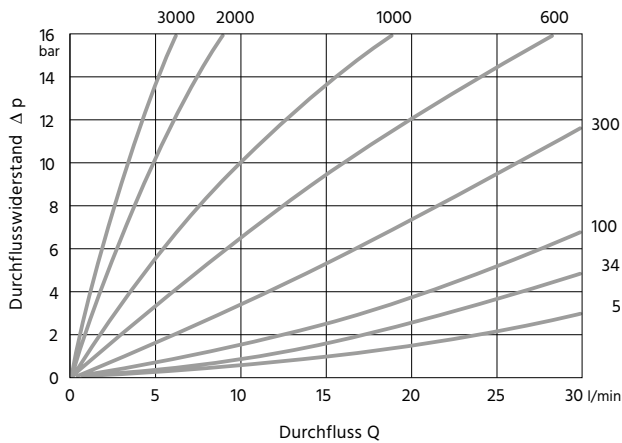
Messbereich 4



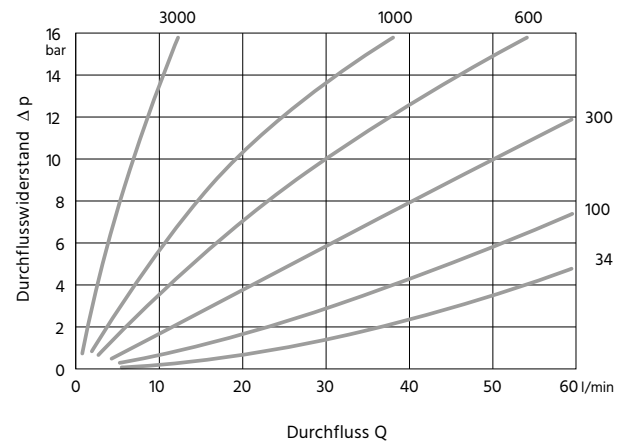
Messbereich 4a



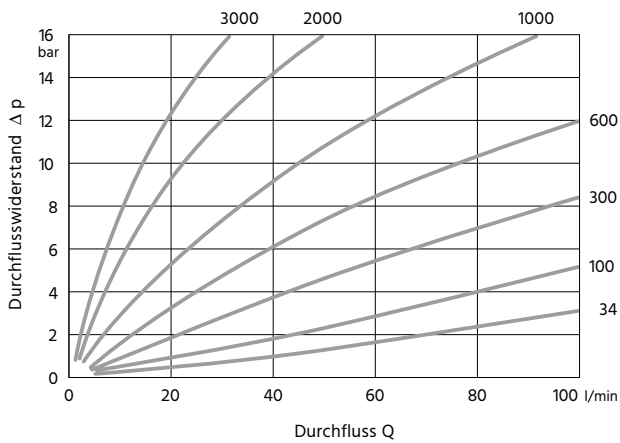
Messbereich 5



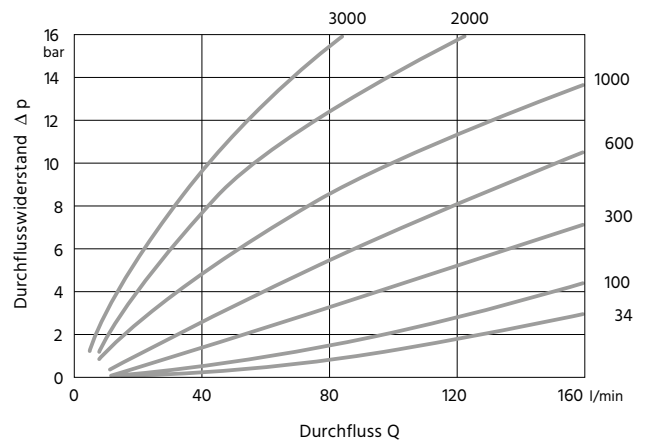
Messbereich 6



Messbereich 7



Messbereich 8







VS-02

Schraubenspindelvolumeter für viskose Medien



Features

/ Viskositätsunabhängig bis 40k cSt

/ Leicht und Kompakt

/ Bidirektional

/ Schalt-, Analog- oder Impulsausgang

/ Kostengünstig

/ Bis zu 3800 l/min

/ Einsetzbar bis 350 bar

/ Medientemperaturen bis 150°C

Beschreibung:

Die Schraubenspindelvolumeter der Typenreihe VS-02 messen den Durchfluss schmierender, viskoser Medien nach dem volumetrischen Prinzip mittels zweier zyklischer Stahlspindeln, die durch das fließende Medium in eine Drehbewegung versetzt werden. Das Spindel­paar bildet eine geometrisch exakt definierte Messkammer, durch die demnach genau bemessene Flüssigkeitsvolumina gefördert und über einen nicht medienberührenden Hallaufnehmer gezählt werden. Am Ausgang des VS-02 steht in der Grundversion des VS-02.2 ein Impulssignal zur Verfügung, welches an nachgeschaltete PNP- oder NPN-Eingänge angeschlossen werden kann. Bei den Ausbaustufen sind in die Körper der Volumeter Elektronikgehäuse eingeschraubt, die das aufgenommene Impulssignal verstärken und als Schalt-, Strom- oder Spannungsausgang bzw. auf einer LCD-Anzeige abgeben. Die Elektronik­ein­sätze sind während des laufenden Betriebes austauschbar, da bei ihrer Demontage der Medienraum nicht geöffnet wird.

Anwendung:

Typische Einsatzfälle für die Volumeter der Reihe VS-02 sind das kostengünstige Messen von grossen Volumenströmen viskoser Medien bis zu 3800 l/min. Die Durchflussmesser sind auch für wasserhaltige Flüssigkeiten wie Seifen, Pasten, oder Emulsionen, insbesondere aber für Öle geeignet, die keinen abrasiven Charakter aufweisen, ausreichend schmierfähig und zu den verwendeten Materialien der Messgeräte kompatibel sind. Aufgrund der volumetrischen Arbeitsweise der VS-02 entsteht so gut wie kein viskositätsabhängiger Fehler bis zu Viskositäten von 40.000 cSt. Die Geräte können in den entsprechenden Ausführungen bis zu 350 bar und 150°C Medientemperatur eingesetzt werden.



Technische Daten:

Messbereiche /

VS-02.1:	1,4 .. 140 l/min
VS-02.2:	3,5 .. 350 l/min
VS-02.3:	5,5 .. 550 l/min
VS-02.4:	8,0 .. 800 l/min
VS-02.5:	10 .. 1000 l/min
VS-02.6:	15 .. 1500 l/min
VS-02.7:	25 .. 2500 l/min

max. Volumenstrom /

VS-02.1:	200 l/min
VS-02.2:	500 l/min
VS-02.3:	800 l/min
VS-02.4:	1200 l/min
VS-02.5:	1600 l/min
VS-02.6:	2200 l/min
VS-02.7:	3800 l/min

Genauigkeit /

1% vom Messwert (bei 20 cSt von 1% bis 100% des nominellen Arbeitsbereiches, siehe auch Diagramme)

Reproduzierbarkeit /

± 0,25%

max. Druck /

Anschlusswerkstoff Aluminium
> ohne Stahl SAE-Flansch 160 bar
> mit Stahl SAE-Flansch 350 bar
Anschlusswerkstoff Stahl
> mit oder ohne Stahl
SAE-Flansch 350 bar

Medientemperatur /

-25 .. +80°C, (+150°C mit separatem Aufnehmer möglich)

Werkstoffe /

Körper:	Aluminium 6082 eloxiert
Anschlusswerkstoff:	Aluminium 6082 eloxiert oder Stahl
Hauptschraube:	Stahl 35SMnPb10 Uni 4838-80
Zweitschraube:	GHISA GJL-250 EN1561
Kugellager:	Stahl
Schrauben:	Stahl verzinkt
Passtift:	Stahl
Dichtungen:	NBR (FKM auf Anfrage)
SAE-Verbindung:	ASTM A216WCB

/ Sonderwerkstoffe sind auf Anfrage erhältlich.

Medien /

Öle und andere nicht aggressive, selbstschmierende Stoffe (Filter von 30 µm Maschenweite sollten verwendet werden)

Elektrische Daten:

Versorgungsspannung /

10 .. 30 VDC

Anschluss /

Stecker M12x1 rund, 4-pol.;
5-pol. mit Anzeige

Schutzart /

IP67

Konformität /

CE

VS-02.x.x.x.1 (1 Schaltpunkt) /

Leistungsaufnahme: < 1 W (ohne Last)

Schaltausgang: Transistorausgang „Push-Pull“
(kurzschluss- und verpolungsfest)
I_{out} = 100 mA max.

VS-02.x.x.x.2 (Impulsausgang „Push-Pull“) /

Stromaufnahme: ca. 20 mA (ohne Last)

Signalausgang: Transistorausgang „Push-Pull“
(kurzschluss- und verpolungsfest)
I_{out} = 100 mA max.

VS-02.x.x.x.3 (Spannungsausgang 0 .. 10 VDC) /

Leistungsaufnahme: < 1 W (ohne Last)

Ausgang: 0 .. 10 VDC (kurzschluss- und verpolungsfest)

Ausgangsstrom: max. 20 mA

VS-02.x.x.x.4 (Stromausgang 4 .. 20 mA, 3-Leiter) /

Leistungsaufnahme: < 1 W (ohne Last)

Ausgang: 4 .. 20 mA (kurzschluss- und verpolungsfest)

VS-02.x.x.x.5 (Anzeigeeinheit, Analogausgang + Schalter) /

Versorgungsspannung: 18 .. 30 VDC

Leistungsaufnahme: < 1 W

Analogausgang: 4 .. 20 mA / Last max. 500 Ω
oder
0 .. 10 VDC / Last min. 1 kΩ

Schaltpunkte S1 + S2: Transistorausgang „Push-Pull“
(kurzschluss- und verpolungsfest)
I_{out} = 100 mA max.

Hysterese: einstellbar, Lage der Hysterese von Min. oder Max. abhängig

Anzeige: Grafisches LCD-Display 32 x 16 Pixel, Hintergrundbeleuchtung, zeigt Wert und Einheit, LED-Meldeleuchte blinkend mit gleichzeitiger Meldung im Display

Arbeitstemperatur: -20°C .. +70°C

Anschluss: Stecker M12x1 rund, 5-pol.

Schutzart: IP67 (IP 68 bei Ölfüllung)

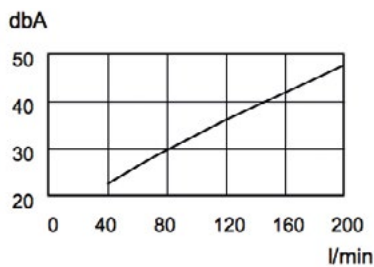
Konformität: CE



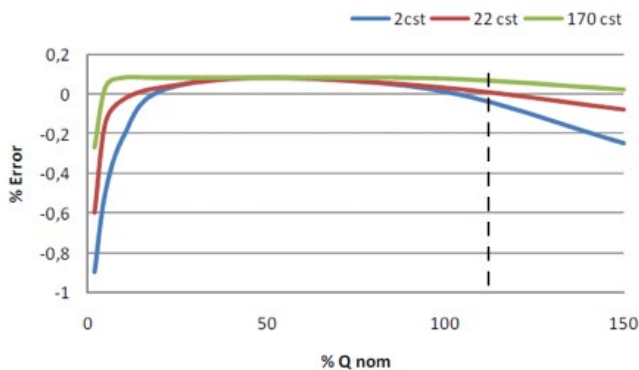
Auswahltabelle:

Typ	Messbereich	Volumen /	Pulse /	Ausgangs-	Ausgangs-	Q _{max} (empf.)	Körper mit Aluminium- Anschlüssen	Körper mit Stahl- Anschlüssen	SAE-Flansche (Gewicht pro Paar)
	1...100% Q _{nenn}	Puls	Liter	Frequenz- bei Q _{nenn}	Frequenz- bei Q _{max}				
	l/min	cm ³		Hz	Hz	l/min	kg	kg	kg
VS-02.1	1,4...140	13,10	76,340	178,1	254,5	200	3,44	4,76	5,76
VS-02.2	3,5...350	29,00	34,480	201,1	287,4	500	6,35	8,50	9,55
VS-02.3	5,5...550	48,58	20,590	188,7	274,5	800	10,50	13,60	15,10
VS-02.4	8,0...800	72,00	13,890	185,2	277,8	1200	14,20	18,50	18,80
VS-02.5	10,0...1000	103,63	9,650	160,6	257,3	1600	20,70	27,70	30,30
VS-02.6	15,0...1500	133,00	7,519	188,0	275,7	2200	25,00	33,20	34,60
VS-02.7	25,0...2500	238,82	4,187	174,5	265,2	3800	42,70	56,10	60,70

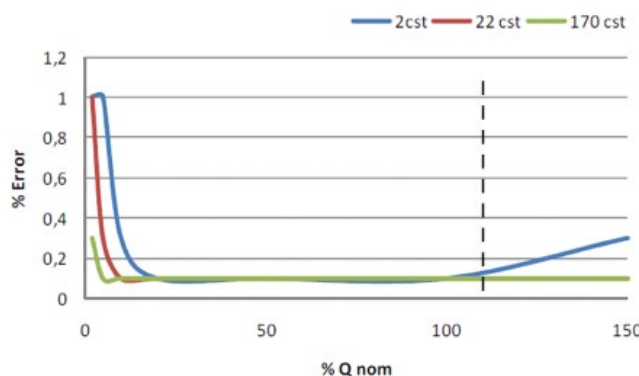
Geräuschpegel:



Linearität:



Genauigkeit:



Typenschlüssel:

Bestellnummer VS-02. 1. 2. 1. 4. 0

VS-02 Schraubenspindelvolumeter für viskose Medien

Anschlußgröße und Messbereich /

- 1 = 1" bis 140 (200) l/min
- 2 = 1 1/4" bis 350 (500) l/min
- 3 = 1 1/2" bis 550 (800) l/min
- 4 = 1 1/2" bis 800 (1200) l/min
- 5 = 2" bis 1000 (1600) l/min
- 6 = 2" bis 1500 (2200) l/min
- 7 = 2 1/2" bis 2500 (3800) l/min

Prozessanschluss /

- 1 = Innengewinde G
- 2 = Stahl SAE-Flansch* mit Innengewinde G

Anschlusswerkstoff /

- 1 = Aluminium eloxiert
- 2 = Stahl

Ausgangssignal /

- 1 = aufgesetzter Frequenznehmer mit einem Schaltpunkt Push-Pull (Min oder Max)
- 2 = Impulsausgang Push-Pull
- 3 = aufgesetzter Frequenznehmer mit einem Spannungsausgang 0...10 VDC
- 4 = aufgesetzter Frequenznehmer mit einem Stromausgang 4...20 mA, 3-Leiter
- 5a = Digitale Vorortanzeige mit 2 Transistorschaltausgängen, Grafikdisplay und 4...20 mA
- 5b = Digitale Vorortanzeige mit 2 Transistorschaltausgängen, Grafikdisplay und 0...10 VDC-Ausgang

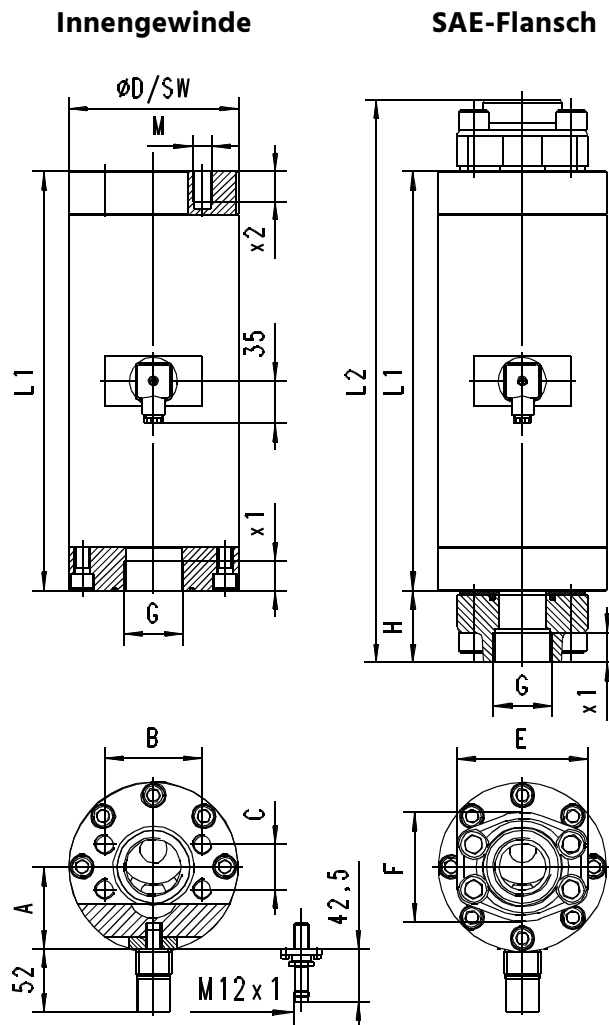
Optionen /

- 0 = keine
- HT = Hochtemperatursausführung bis +150°C

* Die Verwendung der Stahl SAE-Flansche ermöglicht einen einfacheren Ein- und Ausbau des Gerätes und erhöht die Druckfestigkeit. Nur kombinierbar mit dem Anschlusswerkstoff Aluminium.



Abmessungen in mm:



G	DN. . .Bereich	L1	Ø D	SW	A	M	x2	B	C	L2	H	E	F
G 1	025...0140	220	88	78	49,0	12	20	57,1	27,8	324	52	80	69
G 1 ¼	032...0350	285	103	-	55,0	14	22	66,7	31,6	381	48	94	77
G 1 ½	040...0550	332	122	-	58,8	16	24	79,4	36,5	448	58	106	89
G 1 ½	040...0800	340	138	-	66,5	16	24	79,4	36,5	456	58	106	89
G 2	050...1000	396	155	-	71,0	20	35	96,8	44,4	544	74	135	116
G 2	050...1500	405	168	-	77,3	20	35	96,8	44,4	553	74	135	116
G 2 ½	065...2500	475	203	-	86,0	24	42	123,8	58,7	633	79	166	150



VZ-01

Ölzähler für Heizöl bis Schweröl



Features

- / Einbau auf Druck- oder Saugseite
- / Platzsparender und flexibler Einbau
- / Temperaturunabhängig
- / Viskositätsunabhängig

Beschreibung:

Die Volumenzähler der Typenreihe VZ-01 sind Ringkolbenzähler, die ohne elektrische Hilfsenergie auskommen. In einem zylindrischen Gehäuse befindet sich ein als Ringkolben bezeichneter, geschlitzter Hohlzylinder, der aufgrund des Führungsschlitzes eine oszillierende Bewegung ausführt, sobald die Messkammer vom Medium durchströmt wird. Die Bewegung des Kolbens wird magnetisch auf ein summierendes Rollenzählwerk übertragen, welches den Volumenstrom über die Zeit aufsummiert. Bei Bedarf können die Zähler mit einem als Reed- oder als Induktivkontakt ausgeführten Fernwertgeber ausgestattet werden, der pro definiertes Volumen einen elektrischen Impuls abgibt.

Anwendung:

Ringkolbenzähler werden überall dort eingesetzt, wo auf einfache Weise und mit hoher Genauigkeit ein Öl- oder Brennstoffstrom erfaßt werden muss, ohne dass elektrische Hilfsenergie zur Verfügung steht. Typische Beispiele sind der Einsatz in der Bunkerleitung bei Seeschiffen oder als Verbrauchsmessung im Vor- und Rücklauf von Dieselmotoren. Auch einfache Dosierprozesse lassen sich mit den VZ-01 steuern, wobei selbst aggressive Medien durch den Einsatz von Sonderwerkstoffen (Teflon- oder Edelstahlkolben, Edelstahlkammer) gemessen werden können. Ein besonderer Vorteil der Volumenzähler ist die Unabhängigkeit des Messergebnisses von Temperatur und Viskosität, die bei mancher Applikation ein Plus gegenüber Schwebekörpergeräten oder Messturbinen darstellt.



Technische Daten:

Zählwerk /	Rollenzählwerk in Litern
Prozessanschluss /	Flansch- oder Gewindeanschlüsse
Durchflussbereich /	0,5...30000 l/h
Zul. Medien /	Heizöl (extraleicht, leicht, mittel und schwer), Naphta, Bunker C, Dieseltreibstoff und andere schmierfähige Medien
Optionen /	Anzeige als US-Gallonen Spezieller Abgleich zur Differenzverbrauchsmessung (Auspaarung) Schiffahrtzulassungen nach GL, LR und DNV

Elektrische Daten:

Schaltelement /	RE, RV = Reed-Röhre mit Schutzgaskontakt IN = induktiver Schlitzinitiator nach IEC 60947-5-6
Schaltspannung /	RE, RV = max. 48 V DC/AC Schutzklasse III (SELV) IN = +5...+15 VDC
Schaltstrom /	RE, RV = max. 50 mA (Ri = 47 Ohm / 0,5 W) IN = > 3 mA bei 8 VDC / 1 kOhm
Ruhestrom /	RE, RV = offener Kontakt IN = < 1 mA bei 8 VDC / 1 kOhm
Schaltleistung /	RE, RV = max. 2 W
Einschaltzeit /	RE = 40%...60% (Impulswert 1 und 0,1 l/Imp.) oder 30%...70% (Impulswert 0,00125 u. 0,00311 l/Imp.) RV = 50% ± 10% IN = 50% ± 10%
Umgebungstemperatur /	RE = -10°C...+60°C RV = -10°C...+70°C IN = -10°C...+70°C
Schutzart /	RE = IP50 (IEC 60529) RV = IP65 (IEC 60529) IN = IP65 (IEC 60529)
Anschluss /	RE = Auf Steckklemme mit Kabel 3,5...5 mm Ø RV = Kabel fest 3 m Länge (2 x 0,14 mm ²) IN = Stecker für Kabel (2 x 0,35 mm ²)

Elektrische Daten Digitalanzeige mit Fernwertgeber FA:

Digitalanzeige /	Achtstellige LCD-Anzeige mit Identifikation des Parameters, Ziffernhöhe 8 mm, Durchfluss-Momentanwert mittels Balkenanzeige
Anzeigewerte /	Menge total, Menge rückstellbar, Momentanwert Durchfluss
Umgebungstemperatur /	-25°C...+70°C
Versorgungsspannung /	24 VDC (6...30 VDC)
Datenerhalt /	nichtflüchtiger Speicher EEPROM
Schutzart /	IP66 (IEC 60529)
Ausgangsversionen /	Version 1: 1 potentialfreier Digitalausgang (Rel.1), frei parametrierbar und 1 passiver Analogausgang 4...20 mA Version 2: 2 potentialfreie Digitalausgänge (Rel.1 + Rel. 2) jeder frei parametrierbar
Analogausgang /	
Versorgungsspannung:	6...30 VDC
Bürde RL:	max. (U-5) V / 0,0215 A [Ω]
Auflösung:	16 Bit
Fehler:	max. ± 0,2 mA
Aktualisierungsintervall:	< 1 s
Digitalausgang /	
Aktualisierungsintervall:	< 1 s
max. Spannung:	48 V DC/AC
max. Strom:	50 mA
EIN - Widerstand:	≤ 100 Ω
AUS - Widerstand:	≥ 10 M Ω
Isolationsspannung:	> 100 V DC/AC
max. Ausgangsfrequenz:	200 Hz



Ausführungen:

VZ-01 Ölzähler

max. Temperatur: Bei den Ölzählern der Baugröße 04M, 04 und 08 darf die Medientemperatur 60°C nicht überschreiten. Bei den Baugrößen 15 bis 50 ist die maximale Medientemperatur 130°C. Optional ist eine Hochtemperaturversion bis 180°C erhältlich.

Prozessanschluss: Die VZ-01 in den Baugrößen 04M, 04 und 08 verfügen lediglich über Gewindeanschlüsse gemäß Tabelle „Baugrößen“ (auf der nächsten Seite). Bei den Baugrößen 15 bis 40 kann zwischen Gewinde- oder Flanschanschlüssen gewählt werden.

Nenndruck: Der Nenndruck bei den Gewindeanschlüssen beträgt PN 16, bei den Flanschanschlüssen kann zwischen PN 25 oder PN 40 gewählt werden.

Impulsgeber: Siehe Tabelle „Baugrößen“ auf der nächsten Seite.

Bei der Anzeigeeinheit „FA“ handelt es sich um ein aufgesetztes Display, welches je nach Einstellung über einen einstellbaren Impuls- und einen 4...20 mA-Analogausgang oder zwei einstellbare Impulsausgänge verfügt. Auf dem Display werden die aufgelaufene Menge, eine rückstellbare Menge, sowie der momentan anstehende Durchfluss angezeigt.

Typenschlüssel:

Bestellnummer

VZ-01. 04. 2. 1. 2. 0

VZ-01 Ölzähler

Baugröße /

04M = 04M (nur ohne Impulsgeber)
 04 = 04
 08 = 08
 15 = 15
 20 = 20
 25 = 25
 40 = 40
 50 = 50

maximale Temperatur in °C /

1 = 60°C nur Baugröße: 04M, 04 und 08
 2 = 130°C nur Baugröße: 15 bis 50
 3 = 180°C nur Baugröße: 15 bis 50

Prozessanschluss /

1 = Gewinde
 2 = Flansch

Nenndruck für Flansche /

0 = Gewindeanschluss PN16
 1 = PN 25
 2 = PN 40 (nur für 180°C)

Impulsgeber /

0 = ohne
 1 = RE (nur Baugröße: 04, 08 siehe Tabelle)
 2 = RV (nur Baugröße: 15...50 siehe Tabelle)
 3 = IN (nur Baugröße: 15...50 siehe Tabelle)
 4 = FA-Digitalanzeigeeinheit mit Frequenz- und Analogausgang



Baugrößentabelle:

Typ:	Einh.	VZ-01.04M	VZ-01.04	VZ-01.08	VZ-01.15	VZ-01.20	VZ-01.25	VZ-01.40	VZ-01.50
Durchmesser	Zoll	0,125	0,125	0,25	0,5	0,75	1	1,5	2
DN		4	4	8	15	20	25	40	50
Gewindegröße		1/8" IG	1/8" IG	1/4" IG	3/4" AG	1" AG	1 1/4" AG	2" AG	-
Nenndruck Gewinde	bar	25	25	25	16	16	16	16	-
Nenndruck Flansch	bar	-	-	-	25/40	25/40	25/40	25/40	25/40
max. Temperatur	°C	60	60	60	130/180	130/180	130/180	130/180	130/180
max. Durchfluss	l/h	40	80	200	600	1500	3000	9000	30000
Dauerdurchfluss	l/h	25	50	135	400	1000	2000	6000	20000
min. Durchfluss	l/h	0,5	1	4	20	40	75	225	750
Anlauf bei ca	l/h	0,3	0,4	1,6	4	12	30	90	300
Messfehlergrenze	± 1% vom Messwert (max. Messabweichung: VZO 4 Q _{min} 0.5: 0,5 l/h. . . 2 l/h = +1 % / -2 % VZO 4: 1 l/h. . . 2 l/h = +1 % / -2 %)								
Wiederholbarkeit	± 0,2%								
Kleinste ablesbare Menge	l	0,001	0,001	0,01	0,01	0,1	0,1	0,1	1
Registrierfähigkeit	m ³	100	100	1000	1000	10.000	10.000	10.000	100.000
Registrierdauer	h	4000	2000	7400	2500	10.000	5000	1667	5000
Maschenweite Sicherheitsfilter	mm	0,125	0,125	0,15	0,4	0,4	0,4	0,8	0,8
Maschenweite Schmutzfänger ¹	mm	0,08	0,08	0,1	0,25	0,4	0,4	0,6	0,6
Messkammervolumen	ccm	5	5	12,5	12	36	100	330	1200
Gehäuseoberfläche		-	-	-	rot, Ral 3013	rot, Ral 3013	rot, Ral 3013	rot, Ral 3013	rot, Ral 3013
Gewicht ohne Verschraubung	kg	0,65	0,65	0,75	-	-	-	-	-
Gewicht mit Gewinde	kg	-	-	-	2,2	2,5	4,2	17,3	-
Gewicht mit Flansch PN 25	kg	-	-	-	3,8	4,5	7,5	20,3	41
Gewicht mit Flansch PN 40	kg	-	-	-	4,4	5,5	7,8	20,5	42
Impulsgeber REED									
RE 1	l/Imp	-	-	1	-	-	-	-	-
RE 0,1	l/Imp	-	0,1	-	-	-	-	-	-
RE 0,01	l/Imp	-	-	-	-	-	-	-	-
RE 0,00125	l/Imp	-	0,00125	-	-	-	-	-	-
RE 0,00311	l/Imp	-	-	0,00311	-	-	-	-	-
IN induktiv DIN 19234	l/Imp	-	-	-	0,01	0,01	0,1	0,1	1
RV RE	l/Imp	-	-	-	0,1	1	1	1	10
RV RE	l/Imp	-	-	-	1	-	-	10	100
Imp.frq.	RE 0,00125 Q _{max}	Hz	-	17,777	-	-	-	-	-
	Q _{min}	Hz	-	0,222	-	-	-	-	-
Imp.frq.	RE 0,00311 Q _{max}	Hz	-	-	17,864	-	-	-	-
	Q _{min}	Hz	-	-	0,357	-	-	-	-

¹Empfohlene Maschenweite für optionalen Schmutzfänger



Maßtabelle:

Baugröße	Länge	Breite (mit Impuls)	Höhe	Anschlüsse	Höhe bei 130 °C ohne Geber	Höhe bei 130 °C mit RV	Höhe bei 130 °C mit IN	Höhe bei 180 °C ohne Geber	Höhe bei 180 °C mit RV	Höhe bei 180 °C mit IN
VZ-01.04M	68	68	79	unten						
VZ-01.04	68	68 (89)	79	unten						
VZ-01.08	68	68 (89)	79	unten						
VZ-01.15	165	105		seitlich	106	130	185	147	171	225
VZ-01.20	165	105		seitlich	115	139	194	156	180	234
VZ-01.25	190	130		seitlich	142	166	221	183	207	261
VZ-01.40	300	210		seitlich	235	259	273	235	259	313
VZ-01.50	350	280		seitlich	291	315	329	291	315	369

Werkstoffe Ölzähler:

Bauteil	Werkstoff	PN 4	PN 8	PN 15	PN 20	PN 25	PN 40	PN 50
Gehäuse / Messteil	Messing	x	x					
Gehäuse mit Gewindestutzen	Messingguss			x	x	x		
	Sphäroguss GJS 40							x
Gehäuse mit Flansche	Sphäroguss GJS 40			x	x	x	x	x
Messkammer								
- PN 16 / 25	Messingguss			x	x	x	x	
	Alu-Bronze							x
- PN 40	Edelstahl			x	x	x	x	x
Dichtungen	NBR Butadien-Acrylnitril	x						
	FPM Flur-Elastomer	o	x	x	x	x	x	x
Ringkolben	Aluminium anodisiert	x	x	x	x	x	x	x
Aufbauteile	Kunststoff			x	x	x	x	x
Zählerhaube	Kunststoff	x	x					

x = Mögliche Konfiguration o = auf besonderen Wunsch



Druckverlust-/ Viskositätskurven:

Kinematische Viskosität /

Stokes, Centi-Stokes, mm²/s

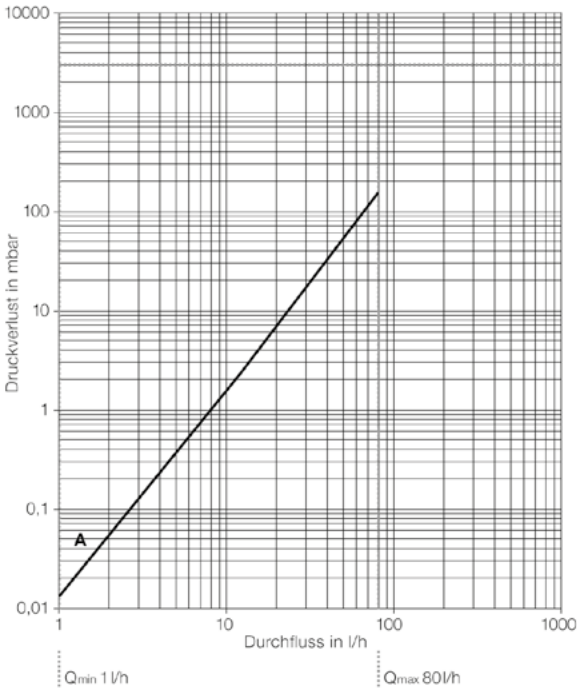
St, cSt, mm²/s

Dynamische Viskosität /

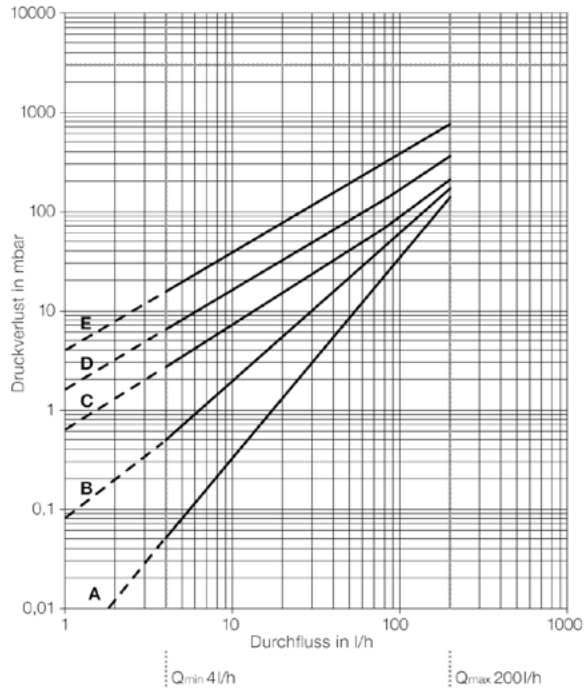
Pascalsekunden, Millipascalsekunden
Poise, Centipoise (veraltet)

Pas, mPa.s
P, cP

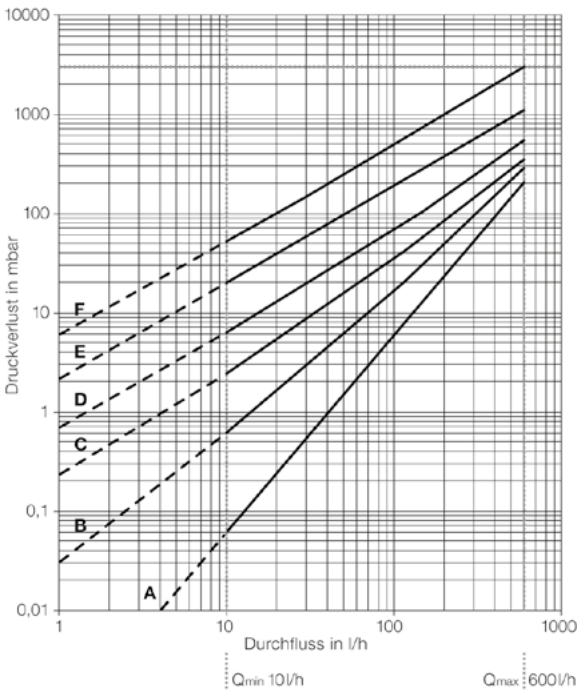
VZ-01.04



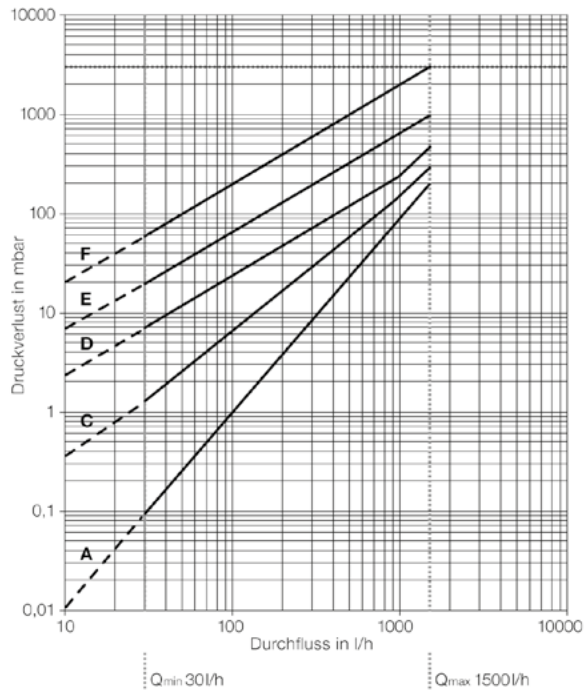
VZ-01.08



VZ-01.15

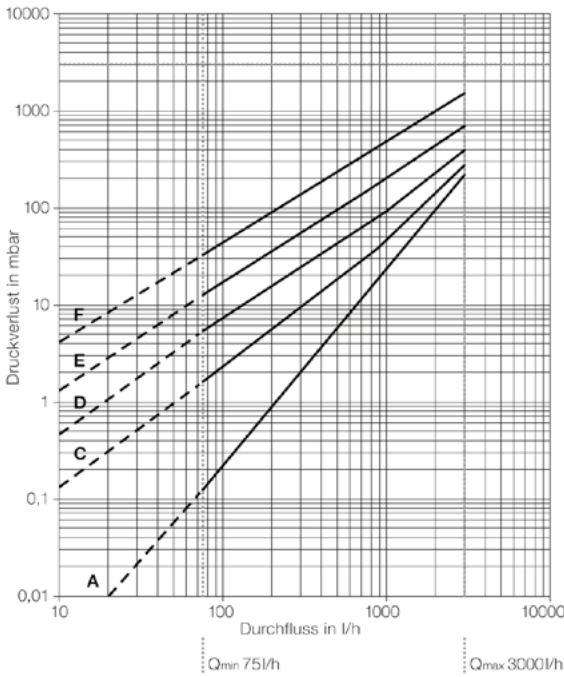


VZ-01.20

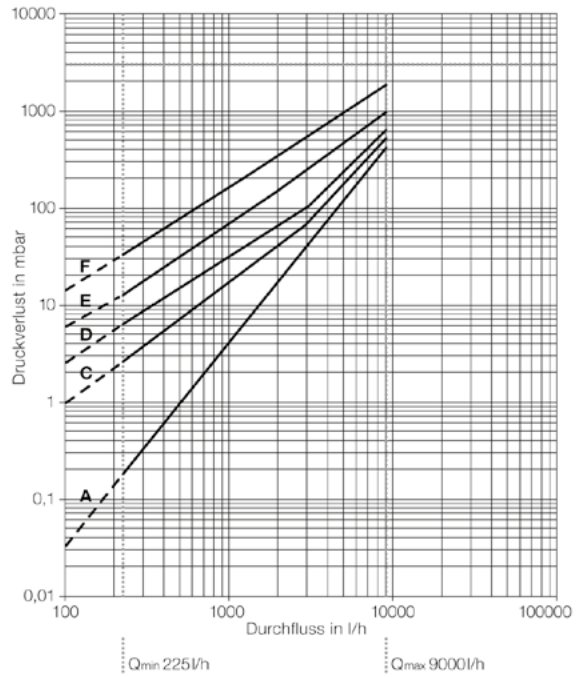




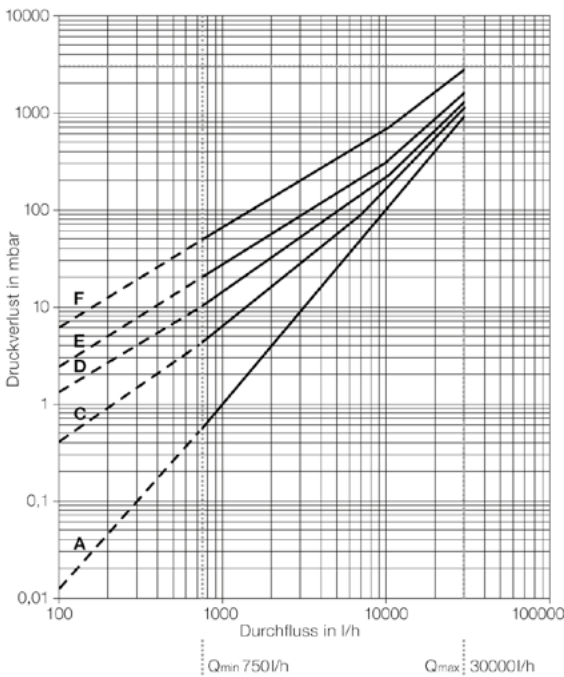
VZ-01.25



VZ-01.40



VZ-01.50



Umrechnung /

cSt x Dichte = mPa.s

Englergrade °E in mPa.s: nur über Vergleichstabelle

Saybold units in mPa.s: nur über Vergleichstabelle

Redwood units in mPa.s: nur über Vergleichstabelle

Faustformel /

1 cSt -> 1 mm²/s -> 1 mPa.s

Viskositätslinien für VZ-01.04 und VZ-01.08

A = 5 mPa.s

B = 50 mPa.s

C = 100 mPa.s

D = 200 mPa.s

E = 500 mPa.s

Viskositätslinien für VZ-01.15 bis VZ-01.50

A = 5 mPa.s

B = 25 mPa.s

C = 50 mPa.s

D = 100 mPa.s

E = 200 mPa.s

F = 500 mPa.s

Bei einem Druckverlust über 1 bar wird die Verwendung der nächstgrösseren Zählernennweite empfohlen. Maximal zulässiger Druckverlust = 3 bar.





GM-10N



Batteriebetriebener, thermischer Massen- durchflussmesser für Gase

Beschreibung:

Der GM-10N, mit integriertem Touchscreen, bietet dank autonomem Betrieb mit Standard AA-Batterien und seiner Unempfindlichkeit gegen Druckstöße eine hochpräzise Alternative zu Schwebekörper-Durchflussmessern. Der GM-10N verfügt über einen Durchflusssensor in CMOS-Technologie, der durch seine extrem kleinen Abmessungen eine sehr schnelle Ansprechgeschwindigkeit bei exzellenter Genauigkeit ermöglicht. Ein Ganzmetallkörper aus Aluminium oder Edelstahl ist in seinem Inneren mit einem Strömungsgleichrichter und nachfolgendem Widerstand ausgestattet, der den Volumenstrom des Gases in einen definierten Haupt- und einen Nebenstrom aufteilt. Der Nebenstrom wird über eine Messkammer geleitet, in der sich direkt der ca. ein Quadratmillimeter große Sensor befindet. Dieser wird durch den Gasmassenstrom in einer Weise gekühlt, dass seine Verlustwärme proportional zur Anzahl der vorbeifließenden Gasmoleküle unabhängig von deren Packungsdichte ist. Der Massenstrom kann demnach in einem weiten Bereich ohne Druck- und Temperaturkompensation erfaßt werden, was dieses Messprinzip gegenüber herkömmlichen Verfahren auszeichnet, zumal keinerlei Ein- oder Auslaufstrecken erforderlich sind. Der GM-10N stellt in der Standardversion sowohl den momentanen als auch das aufsummierte Volumen als Klartext und zusätzlich den momentanen Volumenstromen als Bargraphanzeige auf dem Touchscreen dar und kann in den Ausbaustufen mit einem zusätzlichem Feinregulierventil und / oder einstellbaren Schaltkontakten geliefert werden.

Features

- / Standard AA - Batteriebetrieb
- / Touchscreen mit Passwortschutz
- / Durchflusseinheiten umstellbar
- / Totalisator
- / Hohe Genauigkeit & Dynamik
- / Extrem schnelle Ansprechzeit
- / Keine Ein- und Auslaufstrecken
- / Echtgaskalibrierung
- / Optional Multigas
- / Optional 24 VDC Speisung
- / Optional Regelventil
- / Optional Schaltkontakte mit Alarm

Anwendung:

Der GM-10N ist konzipiert worden, um den seit Jahrzehnten bewährten Schwebekörperdurchflussmesser bei kleinen Gasströmen langfristig zu ersetzen. Er bietet gegenüber diesem Messsystem offensichtliche Vorteile wie eine höhere Genauigkeit und praktische Unabhängigkeit von Druck und Temperatur, kann aber ebenso ohne das Vorhandensein einer Hilfsspannung eingesetzt werden. Das Gerät ist für eine Vielzahl von unterschiedlichen Gasen geeignet und deckt Volumenstrombereiche bis 450 NI/min Luft ab. Diese Vorzüge erlauben einen Einsatz in den unter-



schiedlichsten Bereichen der Industrie wie z.B. Gasversorgungssysteme, Halbleiterproduktion, Druckluftversorgung, Schweißtechnik, Maschinenbau, Brennstoffzellen, Fermenter, Chemie, Labor, Öfen, Brenner, Medizintechnik, Analysegeräte, Lasertechnik, Oberflächenbeschichtung etc. Speziell in Laboranwendungen kommt der GM-10N mit seinem optional erhältlichen, integrierten Handregelventil häufig zur Anwendung, da sehr geringe Gasvolumenströme damit exzellent eingestellt und konstant gehalten werden können.

Ausführungen:

GM-10N Batteriebetriebener, thermischer Massendurchflussmesser für Gase

Standardmäßig arbeitet der GM-10N als batteriebetriebener Massendurchflussmesser, der auf seinem Touchscreen den Norm- und den Totalvolumenstrom als Zahlenwert, sowie den Normvolumenstrom zusätzlich mittels eines Bargraphen visuell darstellt. In der nächsten Ausbaustufe wird dem Gerät ein Handregelventil hinzugefügt, mit dem der Volumenstrom fein reguliert werden kann. Optional kann der GM-10N mit elektrischen Schaltkontakten und mit oder ohne Regelventil geliefert werden, allerdings ist dann eine externe 24 VDC-Versorgung notwendig, da die Batteriekapazität zum Betrieb der Schaltausgänge nicht ausreicht.

Messrohrmaterial: Das Messrohr kann medienabhängig in eloxiertem Aluminium oder elektropoliertem Edelstahl geliefert werden, der CMOS-Sensor ist jedoch medienberührt und schränkt den Einsatz des GM-10N auf das Messen und Regeln nicht aggressiver Gase ein. Der verwendete Dichtungswerkstoff ist FKM, kann aber optional in EPDM geliefert werden.

Genauigkeit und Spanne: Zwei Genauigkeitsversionen stehen zur Verfügung. Die etwas kostengünstigere Standardvariante misst mit einer Genauigkeit von $\pm 2\%$ für Messbereiche bis 200 NI/min (> 200 NI/min $\pm 3\%$) vom Endwert und weist eine Messspanne von 1:50 auf. Die hochwertigere Ausführung hat eine Genauigkeit von $\pm 1\%$ vom Endwert bei einer Spanne von 1:100 (nur verfügbar für G 1/4"-Geräte und Messbereiche ≤ 50 NI/min mit Echtgaskalibrierung).

Medium: Als Messmedien kommen alle nicht aggressiven, trockenen Gase in Frage. Gase die nicht Bestandteil der Auflistung im Typenschlüssel sind und diesen Anforderungen entsprechen, können als Sondermedium bestellt werden. Alle Gerät werden ab Werk mit einer Echtgaskalibrierung geliefert.

Durchflusseinheiten: Es kann zwischen einer großen Anzahl von Durchflusseinheiten (Standard und Norm) zahlreicher internationaler Masssysteme (SI, Imperial, US Customary) mit benutzerdefinierten Referenzbedingungen ausgewählt werden. Die Einheiten können aus dem integrierten Menu sowohl für den Durchfluss als auch für das Total bestimmt werden.

Alarmpunktionen: In der Ausführung mit Schaltkontakten verfügt der GM-10N über 3 konfigurierbare Alarmer, aus 5 wählbaren Alarm-Modi (Min-, Max-, Bereichs, Overflow- und Totalisator-Alarm).

Optionen: Alternative Dichtungswerkstoffe, eine externe 24 VDC-Spannungsversorgung anstelle des Batteriebetriebs, ein Gehäuse zum Schalttafeleinbau, separat lieferbare Kalibrierprotokolle, sowie eine Multigaskalibrierung (d.h. ein Messgerät kann für bis zu 3 verschiedene Gase oder Gasmischungen verwendet werden) stehen gegen Aufpreis als Optionen zur Verfügung.

Typenschlüssel:

Bestellnummer	GM-10N.	1.	2.	1/	N.	□.	T1
GM-10N Batteriebetriebener, thermischer Massendurchflussmesser für Gase							
Ausführung /							
1 = Durchflussmesser							
2a = Durchflussmesser mit Regelventil							
2b = Durchflussmesser mit Regelventil (angeflanscht)							
3 = Durchflussmesser mit Schaltkontakten							
4a = Durchflussmesser mit Regelventil & Schaltkontakten							
4b = Durchflussmesser mit Regelventil & Schaltkontakten (angeflanscht)							
Messrohrmaterial /							
1 = Aluminium eloxiert							
2 = Edelstahl elektropoliert							
Optionen (Mehrfachnennungen bitte mit Trennstrich 1/2/5 angeben) /							
0 = ohne							
1 = Dichtung EPDM statt FKM							
2 = Externe Versorgung +24 VDC statt Batteriebetrieb bei GM-10N.1/2							
4 = Schalttafeleinbau							
5 = Kalibrierprotokoll							
6 = Multigas (bis zu 3)							
Medium /							
L = Luft							
N = Stickstoff (N2)							
O = Sauerstoff (O2)							
AR = Argon (Ar)							
HE = Helium (He)							
C = Kohlendioxid (CO2)							
P = Propan (C3H8)							
H = Wasserstoff (H2)							
M = Methan (CH4)							
99 = Sondermedium (bitte im Klartext angeben)							
Endwert für Messbereich /							
□□□ = Bitte im Klartext angeben. Mögliche Werte von 0...50 Nml/min bis 450 NI/min (Luft). Ab 60 NI/min ist der Gasanschluss ein G 1/2" IG							
Genauigkeit und Spanne /							
T1 = $\pm 1\%$ vom Endwert (bis 50 NI/min); Spanne 1:100							
T2 = $\pm 2\%$ vom Endwert (> 200 NI/min $\pm 3\%$ vom Endwert); Spanne 1:50							



Technische Daten:

Medien /	trockene, nicht aggressive Gase (siehe auch Auflistung im Typenschlüssel)
Genauigkeit und Spanne /	
Typ T1:	± 1% vom Endwert; Spanne 1:100 (nur verfügbar für G ¼"-Geräte und Messbereiche ≤ 50 NI/min mit Echtgaskalibrierung)
Typ T2:	± 2% vom Endwert; Spanne 1:50 (Bereiche > 200 NI/min ± 3% vom Endwert)
Reaktionszeit /	max. 300 msek (abhängig von Filtereinstellungen)
Ansprechverhalten /	ab 500 ms (je nach Anwendung)
Wiederholbarkeit /	± 0,5% vom Messwert
Langzeitstabilität /	< 1% vom Messwert / Jahr
Arbeitsdruck /	0,2 .. 11 bar abs.
Temperatur /	0 .. 50°C
Werkstoffe /	
Messrohr:	Aluminium eloxiert oder Edelstahl elektropoliert
Sensor:	Silizium, Siliziumoxid und Glas
Regelventil:	Messing vernickelt oder Edelstahl
Dichtungen /	FKM, optional EPDM (FDA)
Druckkoeffizient /	< 0,2% / bar vom Messwert (typisch N2)
Temperaturkoeffizient /	< 0,025% / °C auf Endwert des Messbereichstyps
Aufwärmzeit /	< 1 sec. für volle Genauigkeit
Gasanschluss /	G¼"-IG bis 60 NI/min darüber G½"-IG (für Medium Luft)
Einlaufstrecke /	keine erforderlich
Einbaulage /	bis 5 bar beliebig, darüber horizontal
Prüfdruck /	16 bar abs.
Leckrate /	<1 x 10 ⁻⁶ mbar l/s He
Anzeige /	Touchscreen 128 x 64 px Hintergrundbeleuchtung nur mit externer Speisung (Micro-USB oder 24 VDC)

Anzeige Einheiten /

Durchfluss: g/sec, g/min, g/h, kg/sec, kg/min, lb/sec,
lb/min, lb/h, mln/min, mln/h, ln/sec, ln/min,
nlpm, ln/h, m³n/h
mls/min, mls/h, sccs, sccm, ls/sec, ls/min,
slpm, ls/h, scfm, scfh, m³s/h, l/s, l/min, l/h,
cc/sec, cc/min, cc/hr

Totalisator: g, kg, lb, ln, mln, m3n, ls, mls,m³s, scc, sf,
scf, l, cc

Totalisator /

2 (1 x rückstellbar, 1 x nicht rückstellbar)

Elektrische Daten:

Versorgungsspannung /

GM-10N.1/2: Standard AA-Batterie (Lebensdauer in
Monaten abhängig vom Betrieb,
ca. 56h bei Dauerbetrieb) oder Micro-
USB Speisung (DIN 62684)
Optional: 12 .. 30 VDC (max. 100 mA)

GM-10N.3/4: 12 .. 30 VDC (max. 200 mA) oder Micro-
USB (DIN 62684)

Anschlusskabel /

Bei externer Speisung: 2 m, Aderenden
verzinkt (Sonderlängen auf Anfrage)

Schutzart /

IP 50

EMV /

EN 61326-1

Grenzscharter /

Anzahl: 3, frei einstellbar

Funktion: Öffner, Schliesser, Hysterese und
automatisches / manuelles Rücksetzen

Modi: Min., Max., Bereichs-, Overflow und
Totalisator-Alarm

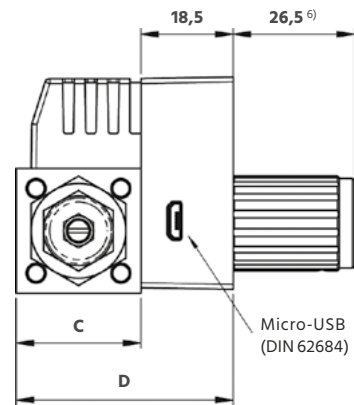
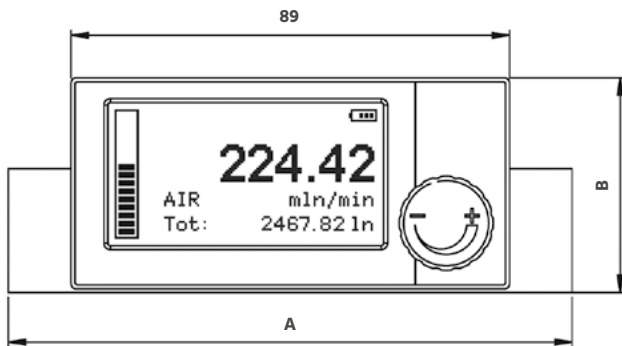


Konfigurationsmöglichkeiten:

Auswahlmöglichkeit	GM-10N.1	GM-10N.2	GM-10N.3	GM-10N.4
Touchscreen	x	x	x	x
Totalisator (rückstellbar)	x	x	x	x
Totalisator (nicht rückstellbar)	x	x	x	
Multigas (max. 3 Gase)		- optional -		
Regelventil		x		x
Alarmfunktion			x	x

Speisung	GM-10N.1	GM-10N.2	GM-10N.3	GM-10N.4
Batterie Speisung	x	x		
24 VDC Speisung	- optional -		x	x
Micro-USB Speisung	x	x		

Abmessungen in mm:



⁶⁾ nur mit Ventil (GM-10N.2a/b und GM-10N.4a/b)

Endwert Messbereich ≤ 60 NI/min (Luft)	Prozess- anschluss	A [mm]	B [mm]	C [mm]	D [mm]
GM-10N.1					
GM-10N.2a/b	G 1/4" IG	114	44	25	44
GM-10N.3					
GM-10N.4a/b					

Endwert Messbereich ≤ 60 NI/min (Luft)	Prozess- anschluss	A [mm]	B [mm]	C [mm]	D [mm]
GM-10N.1		160			
GM-10N.3	G 1/2" IG		54	35	54
GM-10N.2a/b		207			
GM-10N.4a/b					



GR-02

Thermischer Massendurchflussmesser und -regler für Gase



Beschreibung:

Der GR-02 Massendurchflussmesser für Gase verfügt über einen Durchflusssensor in CMOS-Technologie, der mit sehr hohen Genauigkeiten nach dem thermischen Prinzip Gasströmungen misst. Der Messaufnehmer befindet sich direkt im Gasstrom und detektiert die Größe einer Wärmemenge, die die vorbeiströmenden Gasmoleküle einem Heizelement abnehmen. Die extrem kleinen Abmessungen, sowie der direkte Kontakt zum Medium, ermöglichen dem GR-02 eine Messung mit äußerst schnellen Ansprechgeschwindigkeiten. Das Messrohr kann in Aluminium oder Edelstahl geliefert werden, wobei die Messkammer stets aus Kunststoff ist, was den Einsatz auf nicht aggressive Gase oder Gasmischungen mit nur geringen aggressiven Anteilen einschränkt. Das thermische Messprinzip bietet den enormen Vorteil, den Volumenstrom im Normzustand zu messen und auszugeben, und zwar weitestgehend unabhängig vom anstehenden Prozessdruck und der Gastemperatur. Der GR-02 kann wahlweise als reiner Durchflussmesser mit Analogausgangssignal oder als Durchflussmesser und -regler mit integriertem Regelventil geliefert werden. In der Ausführung mit Ventil wird der Gasvolumenstrom proportional zu einem Analogeingangssignal geregelt, so dass man die Einheit auch als „Konstantgasquelle“ betrachten kann. Die Parameter des PI-Reglers, die Messbereichseinstellungen und Medienauswahl, sowie viele weitere Features können mittels einer komfortablen Windows-Software über serielle RS-485-Schnittstelle überprüft und verändert werden.

Features

- / Druck und Temp. unempfindlich
- / Kurze Ansprechzeiten
- / Hohe Genauigkeit und Dynamik
- / Sehr geringer Druckverlust
- / Serielle Schnittstelle

Anwendung:

Die Geräteserie GR-02 stellt die neue Generation der thermischen Massendurchflussmesser für Gase dar. Die sehr kostengünstige CMOS-Technologie vereint eine sehr gute Genauigkeit von bis zu $\pm 0,3\%$ vom Endwert + $\pm 0,5\%$ vom Messwert, schnelle Ansprechzeiten und eine exzellente Dynamik zu einem Strömungsmesser und -regler, der höchsten Bedienkomfort bietet. Der modulare Aufbau der Messsysteme, die einbaulageunabhängige Montage und die Möglichkeit den Messaufnehmer ohne aufwendige Nachkalibrierung zu reinigen, eröffnen dem GR-02 den Einsatz in diversen Applikationen.



Elektrische Daten:

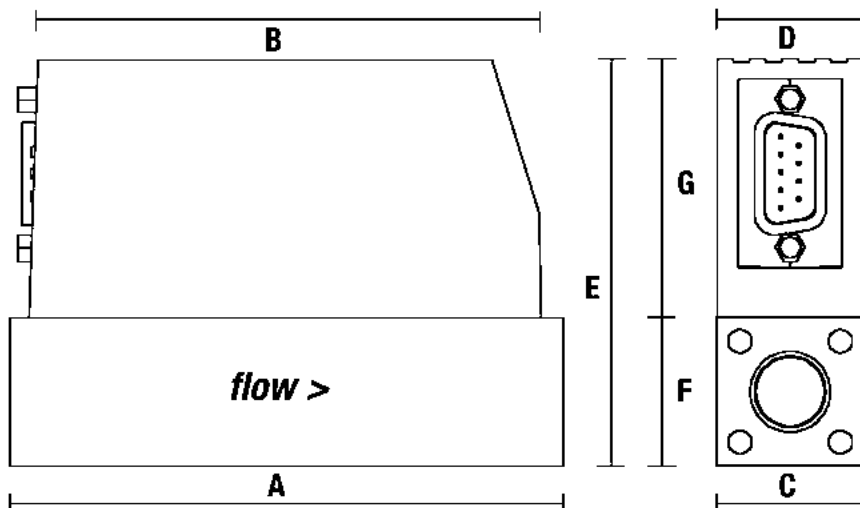
Versorgungsspannung /	24 VDC (18-30 VDC) (15 VDC auf Anfrage)
max. Stromaufnahme /	Messer max. 100 mA Regler max. 250 mA
Elektr. Anschluss /	D-Sub Stecker 9-polig
Ausgangssignale analog /	4...20 mA, 0...10 VDC, 0...5 VDC, 1...5 VDC, 2...10 VDC oder 0...20 mA
Ausgangssignale digital /	RS-485; Modbus RTU (Slave); Lab View-VI's verfügbar; Option: Profibus DP-V0, DP-V1
Sollwerteingang bei Regler /	4...20 mA, 0...10 VDC, 0...5 VDC, 1...5 VDC, 2...10 VDC oder 0...20 mA
Anlaufzeit /	<1 sek.
EMV /	EN 61326-1
Schutzart /	IP 50
Software /	<ul style="list-style-type: none"> - Auslesung der Ist-Werte Durchfluß und Temperatur - Vorgabe von Sollwerten - Eingabe der Regelparameter - Wechseln der Gase - Optional Aufzeichnen der Messdaten durch Loggerfunktion

Technische Daten:

Messmedium /	trockene, nicht aggressive Gase (s. auch Auflistung im Typenschlüssel)
Genauigkeit /	
GR-02.x.1:	± 1,0 % vom Endwert
GR-02.x.2:	± 0,3 % vom Endwert + ± 0,5% vom Messwert
Druckempfindlichkeit /	< 0,2 % pro bar (typisch N2)
Reproduzierbarkeit /	± 0,2 % vom Endwert
Dynamik /	
GR-02.x.1:	1:50
GR-02.x.2:	1:100
Ansprechzeit /	80 ms; Regler 500 ms
Ein- und Auslaufstrecken /	keine
Arbeitsdruckbereich /	0,2...11 bar a (Regler max. 8 bar)
Temperatur /	0...50°C
Temp.-empfindlichkeit /	< 0,025% pro °C
Werkstoffe /	Aluminium eloxiert, optional Edelstahl elektropoliert
Dichtungen /	Viton, EPDM, optional FFKM
Einbaulage /	beliebig (ab 5 bar oder vertikal bitte Rücksprache halten)
Gasanschluss /	G 1/4"-IG bis 60 NI/min, darüber G 1/2"-IG
Prüfdruck /	16 bar a
Langzeitstabilität /	< 1% vom Messwert/Jahr
Leckrate /	< 1x 10 ⁻⁶ mbar l/s He

Abmessungen in mm:

Maßtabelle	A	B	C	D	E	F	G
GR-02.1, 1/4"	94	87	25	25	69	25	44
GR-02.1, 1/2"	145	87	35	25	79	35	44
GR-02.2, 1/4"	124	117	25	25	69	25	44
GR-02.2, 1/2"	170	117	35	25	79	35	44





Ausführungen:

GR-02 Thermischer Massendurchflussmesser

Der GR-02 wird entweder als reiner Durchflussmesser oder als Durchflussregler mit integriertem Regelventil geliefert. Der Durchflussmesser ermittelt den aktuellen Volumenstrom und stellt diesen in Form eines Analogsignals am Ausgang zur Verfügung. Der Regler funktioniert wie eine „Konstantgasquelle“. Das Gerät misst als Istwert den Volumenstrom und gibt ihn als Analogausgang heraus. Gleichzeitig wird der Sollwert in Form eines weiteren analogen Signals in den Eingang des GR-02 gespeist. Die Elektronik ermittelt die Regeldifferenz und stellt über einen schnittstellenprogrammierbaren PI-Regler das integrierte Ventil.

Genauigkeit und Spanne: Es stehen zwei Genauigkeitsversionen zur Verfügung. Die etwas kostengünstigere Standardvariante misst mit einer Genauigkeit von $\pm 1,0\%$ vom Endwert und weist eine Messspanne von 1:50 auf. Die genauere Ausführung hat eine Genauigkeit von $\pm 0,3\%$ vom Endwert $\pm \pm 0,5\%$ vom Messwert bei einer Spanne von 1:100.

Grundkörper und Dichtungen: Das Messrohr des GR-02 ist entweder aus Aluminium oder Edelstahl. Der CMOS-Sensor ist jedoch stets aus Kunststoff und immer medienberührt. Das standard Dichtungsmaterial ist Viton, optional ist auch EPDM erhältlich.

Ausgangssignale: Die Form des Signals über das der gemessene Volumenstrom am Ausgang des GR-02 abgegriffen werden kann ist entweder 4...20 mA, 0...20 mA, 0...5 VDC, 1...5 VDC, 0...10 VDC oder 2...10 VDC.

Sollwerteingangssignal bei Regelfunktion: Wenn der GR-02 als Durchflussmesser und -regler ausgeführt ist, muss der Sollwert des Durchflusses in Form eines Analogsignals angelegt werden. Dies ist entweder 4...20 mA, 0...20 mA, 0...5 VDC, 1...5 VDC, 0...10 VDC oder 2...10 VDC. Die Ausführung des GR-02 als reiner Durchflussmesser hat keinen Sollwerteingang.

Druckverhältnisse bei Regelfunktion: Das integrierte Regelventil des GR-02.2 als Durchflussmesser und -regler muß bzgl. des Ein- und Ausgangsdruckes ausgelegt werden. Aus diesem Grunde sind diesen beiden Werte in Form von Absolutdrücken in [bar] anzugeben.

Medium: Als Messmedien kommen alle nicht aggressiven, trockenen Gase in Frage. Gase die nicht Bestandteil der Auflistung im Typenschlüssel sind und diesen Anforderungen entsprechen, können als Sondermedium bestellt werden. Alle Geräte werden ab Werk in Echtgaskalibrierung geliefert.

Messbereich: Es stehen diverse Messbereiche von 0...25 Nl/min bis 0...450 Nl/min zur Verfügung. Kundenspezifische Endwerte sind auf Anfrage möglich.

Typenschlüssel:

Bestell-Nr. GR-02. 1. 2. 1. 1. 1. P. □

GR-02 Thermischer Massendurchflussmesser und -regler

Ausführung /

- 1 = Durchflussmesser
- 2 = Durchflussmesser und -regler

Genauigkeit und Spanne /

- 1 = $\pm 1,0\%$ vom Endwert, Spanne 1:50 (Standard)
- 2 = $\pm 0,3\%$ vom Endwert $\pm \pm 0,5\%$ vom Messwert, Spanne 1:100

Grundkörper und Dichtungen /

- 1 = Aluminium mit Viton (Standard I)
- 2 = Aluminium mit EPDM
- 3 = Edelstahl mit Viton (Standard II)
- 4 = Edelstahl mit EPDM

Ausgangssignale /

- 1 = Strom 4...20 mA
- 2 = Strom 0...20 mA
- 3 = Spannung 0...5 VDC
- 4 = Spannung 1...5 VDC
- 5 = Spannung 0...10 VDC
- 6 = Spannung 2...10 VDC

Sollwerteingangssignal bei Regelfunktion /

- 0 = kein Sollwerteingang bei reinem Messer (GR-02.1)
- 1 = Strom 4...20 mA
- 2 = Strom 0...20 mA
- 3 = Spannung 0...5 VDC
- 4 = Spannung 1...5 VDC
- 5 = Spannung 0...10 VDC
- 6 = Spannung 2...10 VDC

Medium /

- L = Luft
- N = Stickstoff
- O = Sauerstoff
- HE = Helium
- AR = Argon
- C = Kohlendioxid
- P = Propan (80 Nl/min max.)
- H = Wasserstoff
- M = Methan
- 7 = Sondermedium bitte im Klartext angeben

Endwert für Messbereich /

□□□ = Bitte im Klartext angeben. Mögliche Werte von 0...50 Nl/min bis 450 Nl/min (Luft). Ab 60 Nl/min ist der Gasanschluss ein G 1/2" IG





GS-01N

Druckluftzähler mit Schalt- und Analogausgang

Beschreibung:

Der Druckluftzähler GS-01N ist ein thermischer Gasmassendurchflussmesser nach dem Prinzip des Hitzdrahtanemometers, der mit einer Elektronikeinheit ausgestattet ist, die speziell für Anwendungen im industriellen Druckluftbereich entwickelt wurde. Den Sensorikteil des GS-01N bildet eine kalorimetrische Messeinheit, die aus einem beheizten und einem rein temperaturmessenden Widerstand besteht. Eine das Messrohr durchströmende Druckluftmenge trägt geschwindigkeitsproportional Wärme des Heizwiderstandes ab. Die so entstehende Änderung des elektrischen Widerstandes wird über eine Messbrücke ausgewertet, und der Einfluss der Medientemperatur durch den Messwiderstand kompensiert. Die äußerst bedienerfreundlich gestaltete Elektronik verfügt über zwei Ausgänge, die wahlweise als PNP-Transistorausgang zur Realisierung eines Grenzwertschalters bzw. eines Impulsausganges oder als Analogausgang zur Abgabe eines 4...20 mA-Signales (für Durchfluss, Temperatur oder Druck) eingestellt werden können. Mögliche Ausgangskombinationen des GS-01N sind also:

/ **2 x Schließer / Öffner**, einstellbar hinsichtlich Lage und Hysterese des Schaltpunktes oder als Fensterfunktion

/ **1 x Schließer / Öffner** und ein zusätzlicher **Analogausgang** (skalierbar) oder

/ **1 x Schließer / Öffner** und ein zusätzlicher **Impulsausgang** (programmierbar).

Die drehbare 4-stellige Digitalanzeige des GS-01N zeigt entweder die aufgelaufene Summe des Druckluftstromes (Druckluftverbrauch) in Nm^3 oder den Momentanwert des Durchflusses in Nm^3/min oder Nm^3/h visuell an. Der maximal darstellbare Wert ist $4000 \cdot 10^3 \text{ m}^3$, wobei bei solchen hohen Werten eine gelbe LED signalisiert, dass der angezeigte 4-stellige Wert mit dem Faktor 1000 multipliziert werden muss. Auf Knopfdruck kann das Gerät die momentane Medientemperatur, sowie die aufgelaufene Summe nach dem letzten Zählerreset anzeigen. Über das Programmiergerät ist das Display so einstellbar, dass es im RUN-Modus abgeschaltet bleibt. Ein automatischer Reset des Summenzählers lässt sich auf verschiedene Zeitintervalle programmieren. Zusätzlich verfügt der GS-01N über einen Minimal- und einen Maximalspeicher,

Features

/ **NEU:**

Temperaturüberwachung und Drucküberwachung inklusive

/ Analog- oder Impulsausgang

/ Als Vorwahlzähler verwendbar

/ Unabhängig von Druck und Temp.

/ Maximal und Minimalwertspeicher

/ Sehr geringer Druckverlust

/ Mit IO-Link



die den jeweils vor der Rückstellung gemessenen niedrigsten bzw. höchsten Wert des Volumenstromes bis zu seiner nächsten Rückstellung abspeichern.

Anwendung:

Der Druckluftverbrauch an Maschinen und Anlagen ist heutzutage ein nicht mehr zu vernachlässigender Kostenfaktor. Aus diesem Grund verlangt die verbrauchende Industrie zunehmend nach Messgeräten, die einerseits helfen, den Druckluftverbrauch ausreichend genau zu erfassen und andererseits keinen zusätzlichen Druckverlust in das System einbringen, der die Kosten noch weiter erhöht. Der neue Druckluftzähler GS-01N ist unsere Antwort auf diese Problematik. Er ermöglicht eine visuelle Kontrolle des momentanen Verbrauches auf einem gut ablesbaren Display und kann zudem wie eine „Wasseruhr für Luft“ die bisher verbrauchte Druckluftmenge anzeigen und speichern. Zwei programmierbare Schaltkontakte geben Alarm bei Unter- bzw. Überschreiten eines definierten Volumenstromes und lassen sich optional in Fenstertechnik programmieren, was bedeutet, dass ein definierter Bereich als „gut“ betrachtet und bei Verlassen dieses Fensters Alarm gegeben wird. Wahlweise kann der Anwender auf einen der Schaltausgänge verzichten und anstatt dessen einen Impuls- oder Analogausgang abgreifen oder den Schaltausgang als Vorwahlzähler programmieren. Die Tatsache, dass es sich beim GS-01N um einen Massendurchflussmesser nach dem thermischen Prinzip handelt, bringt zusätzlich die Vorteile, dass die Messung des Volumenstroms weitestgehend unabhängig vom anstehenden Druck und der Medientemperatur erfolgt und lediglich einen Druckverlust im Bereich von wenigen Millibar mit sich bringt.

Die Messgenauigkeit von $\pm 3\%$ vom Messwert + $\pm 0,3\%$ vom Endwert und die Messbereichsauswahl bis zu 700 Nm³/h runden ein Gerät ab, welches sich nicht zuletzt durch sein ausgezeichnetes Preis/Leistungsverhältnis für den Anwender in kürzester Zeit amortisiert.

Durch die integrierte Temperaturmessung können temperaturanfällige Prozesse, wie beispielsweise Trocknungsprozesse, überwacht und die Fertigungsqualität sichergestellt werden. Der Druckluftzähler trägt somit zur Steigerung der Prozesssicherheit bei.

Ausführungen:

GS-01N Druckluftzähler mit Schalt- und Analogausgang

Der GS-01N ist in fünf Ausführungen lieferbar, die sich durch Ihre Nennweite und den dadurch messbaren Volumenstrombereich unterscheiden. Es stehen die Anschlussgrößen G $\frac{1}{4}$ ", R $\frac{1}{2}$ ", R1", R1 $\frac{1}{2}$ " und R2" zur Verfügung. Die Erfassungsbereiche sind in gleicher Reihenfolge 0..18 Nm³/h, 0..90 Nm³/h, 0..270 Nm³/h, 0..492 Nm³/h und 0..840 Nm³/h. Die Baugrößen G $\frac{1}{4}$ " und R $\frac{1}{2}$ " können zudem für die Gase Argon, Kohlendioxid und Stickstoff geliefert werden.

Typenschlüssel:

Bestellnummer	GS-01N.	1.	1.	1
GS-01N Druckluftzähler mit Schalt- und Analogausgang				
Baugröße /				
0 = Messbereich 0,04..15 Nm ³ /h, Anschlüsse in G $\frac{1}{4}$ "-IG				
1 = Messbereich 0,2..75 Nm ³ /h, Anschlüsse in R $\frac{1}{2}$ "-AG				
2 = Messbereich 0,7..225 Nm ³ /h, Anschlüsse in R1"-AG				
3 = Messbereich 1,3 (1,5)..410 Nm ³ /h, Anschlüsse in R1 $\frac{1}{2}$ "-AG				
4 = Messbereich 2,3 (3)..700 Nm ³ /h, Anschlüsse in R2"-AG				
Medium /				
0 = Druckluft (alle Größen)				
1 = Argon, CO ₂ , N ₂ umschaltbar (nur GS-01N.0, GS-01N.1,GS-01N.2)				
Option /				
0 = ohne				
1 = Gegenstecker 4-polig Serie 713				



Technische Daten:

Mess-/Einstellbereich für Betriebsdruckluft und Gase (Ar, CO₂, N₂)

Werte in Nm ³ /h	GS-01N.0.0/1	GS-01N.1.0/1	GS-01N.2.1/0	GS-01N.3	GS-01N.4
Anzeigebereich	0..18	0..90	0..270	0..492	0..840
Messbereich	0,05..15	0,25..75	0,8..225	1,4..410	2,5..700
Schaltpunkt	0,13..14,99	0,65..74,97	1,9..224,9	3,6..409,8	5,9..699,7
Rückschaltpunkt	0,06..14,92	0,28..74,6	0,8..223,8	1,6..407,8	2,5..696,3
Analogstartpunkt	0..12	0..60	0..180	0..327,9	0..560
Analogendpunkt	3..15	15..75	45..225	82,1..410	140..700
in Schritten von...	0,01	0,01	0,1	0,1	0,1
Anschlussgewinde	G 1/4"-IG	R 1/2"-AG	R 1"-AG	R 1 1/2"-AG	R 2"-AG

Mess-, Anzeige- und Einstellbereiche beziehen sich auf den Normalvolumenstrom nach DIN ISO 2533

Durchflussmengenüberwachung

Werte in Nm ³ /h	GS-01N.0.0/1	GS-01N.1.0/1	GS-01N.2.1/0	GS-01N.3	GS-01N.4
Impulswertigkeit (m ³)	0,001..10000000	0,001..10000000	0,001..10000000	0,001..10000000	0,001..10000000
Schrittweite (m ³)	0,0001	0,0001	0,0001	0,0001	0,0001
Impulslänge (s)	0,01..2	0,002..2	0,007..2	0,004..2	0,002..2

Messmedium / Betriebsdruckluft, Prozessgase

Luftqualität (ISO 8573-1) bei Medientemp. 23°C / Klasse 141 (Messfehler Wert A)
Klasse 344 (Messfehler Wert B)

Messfehler

Luftqualität A: ± (2% vom MW + 0,5% vom MEW)

Luftqualität B: ± (6% vom MW + 0,6% vom MEW)

Argon/ CO₂ / N₂: ± (6% vom MW + 0,6% vom MEW)

Temperaturkoeffizient / ± 0,07 % MW 1/K

Wiederholgenauigkeit / ± (0,4 % MW + 0,1 % MEW)

Ansprechzeit / < 0,1 s (dAP = 0 s)

Dämpfung Schaltausgang / 0..5 +s

Messdynamik / 1:300

Druck / 16 bar max.

Min. Berstdruck / 64 bar

Medientemperatur / -10..60°C

Umgebungstemperatur / 0..60°C

Lagertemperatur / -20..+85°C

Max. rel. Feuchte / 90%

Vibrationsfestigkeit / 5 g (DIN EN 68000-2-6, 55-2000 Hz)

Gehäusewerkstoffe /

GS-01N.x.x.x:/ PBT+PC-GF30; PPS GF40; 1.4301 (Edelstahl / 304); 1.4305 (Edelstahl / 303); 1.5523 (Stahl) verzinkt; 2.0401 (Messing / CW614N); FKM

Sensorwerkstoffe /

GS-01N.x.x.x:/ EN AW-6082 (Aluminium); 1.4305 (Edelstahl / 303); FKM; Keramik glaspassiviert; PPS GF40; Al₂O₃ (Keramik); Acrylat



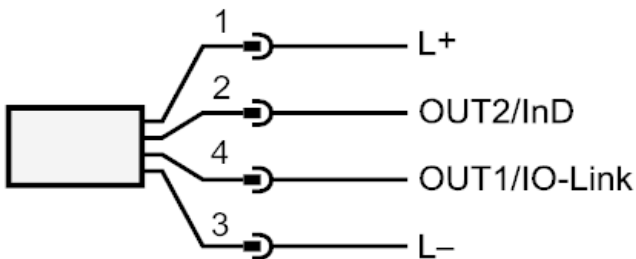
Elektrische Daten:

Versorgungsspannung /	18 .. 30 VDC (nach EN 50178 SELV/PELV)
Schutzklasse /	IP65, IP67
Stromaufnahme /	< 80 mA
Verpolungsschutz /	ja
Ein-/Ausgänge /	
Anzahl:	2 digitale Ausgänge, 1 analoger Ausgang
Eingänge:	Zählerreset
Ausgänge/	
Ausgangssignal:	Schaltsignal; Analogsignal; Impulssignal; IO-Link; (konfigurierbar)
Elektrische Ausführung:	PNP/NPN
Ausgangsfunktion:	Schließer / Öffner; (parametrierbar)
Max. Spannungsabfall:	2,5 V
Strombelastbarkeit:	150 mA; (je Ausgang)
Analogausgangssignal:	4 .. 20 mA (skalierbar)
Max. Bürde:	500 Ω
Impulsausgang:	Verbrauchsmengenzähler
Kurzschlusschutz:	ja; getaktet
Überlastfest:	ja
Elektrischer Anschluss /	Steckverbindung M12
Anzeige /	
Farb-Display:	1,44", 128 x 128 Pixel 2 x LED, gelb

Drucküberwachung	
Messbereich /	-1 .. 16 bar
Anzeigebereich /	-1 .. 20 bar
Auflösung /	0,05 bar
Schaltpunkt /	-0,92 .. 16 bar
Rückschaltpunkt /	-1 .. 15,92 bar
Analogstartpunkt /	-1 .. 12,8 bar
Analogendpunkt /	2,2 .. 16 bar
In Schritten von /	0,01 bar
Ansprechzeit /	0,05 s
Wiederholgenauigkeit /	± 0,2% vom Endwert
Kennlinienabweichung /	< ± 0,5% vom Endwert; (BFSL = Best Fit Straight Line (Kleinstwerteeinstellung))

Temperaturüberwachung	
Messbereich /	-10 .. 60°C
Anzeigebereich /	-24 .. 74°C
Auflösung /	0,2°C
Schaltpunkt /	-9,7 .. 60°C
Rückschaltpunkt /	-10 .. 59,7°C
Analogstartpunkt /	-10 .. 46°C
Analogendpunkt /	4 .. 60°C
In Schritten von /	0,1°C
Genauigkeit /	< ± 0,5 K (bei Medienströmung in den Grenzen des Strömungs- messbereichs)
Ansprechdynamik T05 - T09 /	T09 = 0,5 s

Anschlussbelegung:

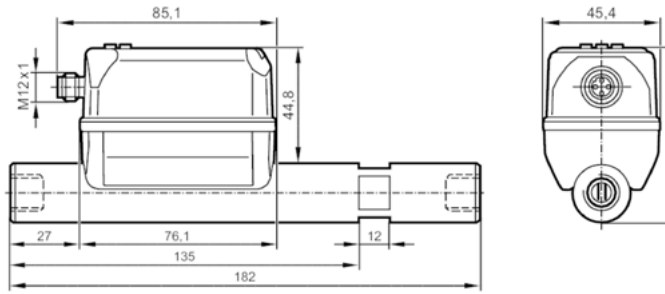


OUT1/IO-LINK /	OUT2/InD
Schaltausgang Durchfluss	Schaltausgang Durchfluss
Schaltausgang Temperatur	Schaltausgang Temperatur
Schaltausgang Druck	Schaltausgang Druck
Impulsausgang Mengenzähler	Analogausgang Durchfluss
Signaloutput Vorwahlzähler	Analogausgang Temperatur
	Analogausgang Druck
	Signaloutput Vorwahlzähler
	Impulsausgang Mengenzähler
	Eingang Zählerreset

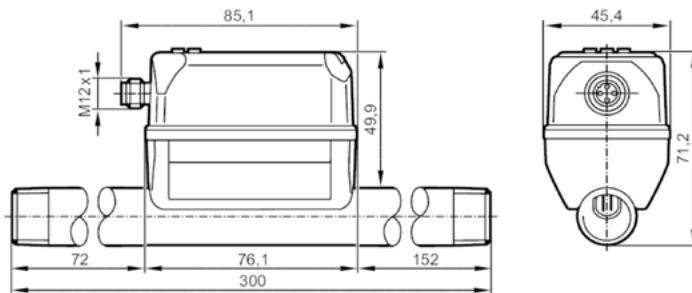


Abmessungen in mm:

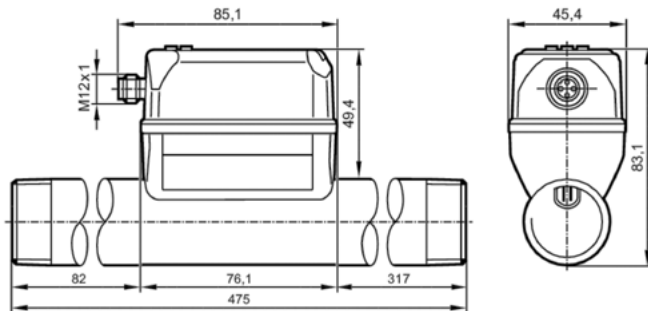
GS-01N.0



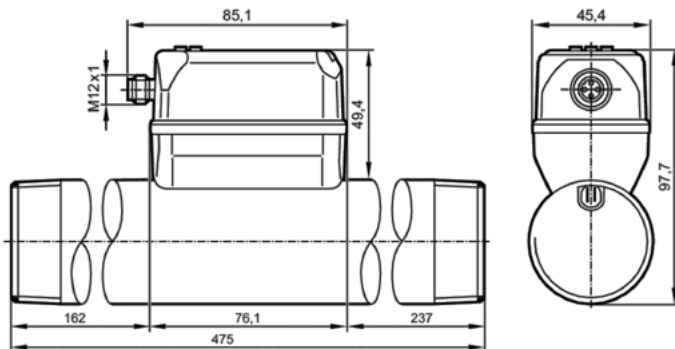
GS-01N.1



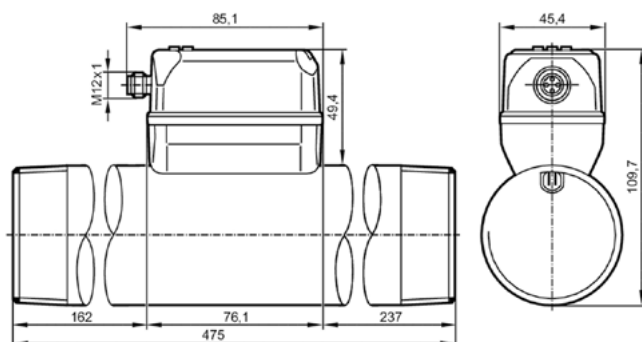
GS-01N.2



GS-01N.3



GS-01N.4







GM-50

Luftgeschwindigkeitstransmitter

Beschreibung:

Der Luftgeschwindigkeitstransmitter GM-50 ist das ideale Instrument, um Luftgeschwindigkeiten in größeren Rohren und Kanälen zu messen. Das Gerät nutzt einen Massendurchflusssensor, der eine präzise Messung bei verschiedenen Strömungsgeschwindigkeiten und Temperaturen erlaubt. Es wird die Abkühlung an einem beheizten Messwiderstand erfasst, die direkt proportional zur vorbeifließenden Strömungsgeschwindigkeit ist. Am Ausgang des GM-50 kann der Messwert in Form eines 4...20 mA-Signales wahlweise in 3- oder 4-Leitertechnik abgegriffen werden. Zusätzlich verfügt das Gerät über ein optional erhältliches LED-Display, über das der Messwert digital vor Ort angezeigt wird und einen einstellbaren Filter, der den Ausgang mit dem Zeitglied von 0,5 bis 15 Sekunden bedämpft, so dass eine eventuell turbulente, unruhige Strömung nicht zu einem starken Schwanken des Ausgangs und der Anzeige führt. Da der GM-50 als Massendurchflussmesser seine Messwerte stets auf einen Luftdruck bezieht und hierbei werksseitig auf den Normzustand kalibriert ist, besteht im Rahmen der Parametrierung die Möglichkeit, den Sensor auf einen anderen Druck umzukalibrieren.

Features

- / Messbereiche bis 75 m/s
(15.000 ft/min) in 8 Stufen
- / Optional mit LED-Display
- / 6 verschiedene Einbaulängen
- / 4...20 mA-Ausgang
- / Digitaler Filter

Anwendung:

Die Messung der Strömungsgeschwindigkeit von Luft- oder Abluftströmungen erfolgt sehr häufig in der Klima-, Lüftungs- und Gebäudetechnik. Die moderne Sensorik des GM-50 erlaubt eine genaue und komfortable Messung unabhängig von der Lufttemperatur bei einer sehr großen Messbereichsspanne. Veraltete Messinstrumente wie Blenden, Staudrucksonden oder -rohre können problemlos durch den GM-50 mit seinem Prinzip der thermischen Massendurchflussmessung ersetzt werden. Der Anwender kann im Rahmen der Inbetriebnahme einen von acht verschiedenen Messbereichen zwischen 0...1,25 und 0...75 m/s bzw. 0...250 und 0...15.000 ft/min, wählen, eine Anpassung an den herrschenden Luftdruck vornehmen und den 4- bzw. 20 mA-Wert des Ausgangs an seine auswertende Elektronik angleichen. Die komplette Einstellung des Gerätes erfolgt über zwei Tasten sowie ein Potentiometer und ist spielend leicht durchzuführen.



Technische Daten:

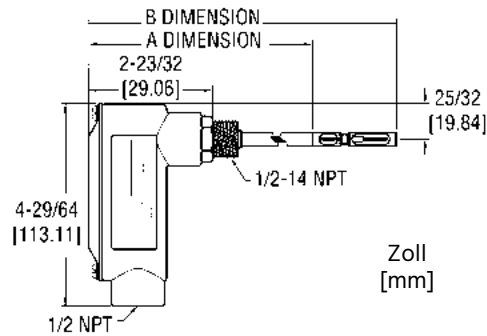
Medien /	Saubere Luft und kompatible, nicht brennbare Gase
Messbereiche in m/s /	0..1,25; 0..2,5; 0..5; 0..10; 0..15; 0..25; 0..50; 0..75
Messb. in ft/min /	0..250; 0..500; 0..1000; 0..2000; 0..3000; 0..5000; 0..10000; 0..15000
Genauigkeit /	3% FS im Temperaturbereich 0..+50°C 4% FS im Temperaturbereich -40..0°C und +50..+100°C
Reaktionszeit /	1,5 s bis auf 95% des Endwertes (Ausgangsfiter auf Minimumwert)
Betriebstemp. /	-40..+100°C
Umgebungstemp. /	0..+60°C
Druck /	6,89 bar max.
Einbaulage /	unabhängig
Feuchtigkeit /	nicht kondensierend
Prozessanschluss /	1/2"-NPT-AG
Gewicht /	357,2 g (mit Display 377g)

Elektrische Daten:

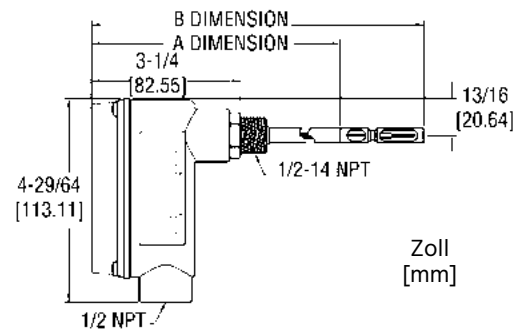
Versorgungsspannung /	12..35 VDC oder 10..16 VAC 1,5 A Stromquelle erforderlich da der Messumformer beim Start einen entsprechenden Heizstrom benötigt
Stromaufnahme /	300 mA max.
Ausgang /	4..20 mA, in 3- oder 4-Leitertechnik
Ausgangsfiter /	0,5..15 Sekunden, einstellbar
Bürde /	600 Ohm max.
El. Anschluss /	Schraubklemmen
Grenzscharter /	IP66 (ohne Anzeigeeinheit) IP23 (mit Anzeigeeinheit)
Anzeige /	
Darstellung:	4 1/2-stellige, 1/2" rote LEDs
Auflösung:	0,01 m/s

Abmessungen in inch [mm]:

GM-50.0



GM-50.1



Typenschlüssel:

Bestellnummer	GM-50.	1.	1
GM-50 Luftgeschwindigkeitsanzeige			
Digitalanzeige /			
0 = ohne Anzeigeeinheit			
1 = mit digitaler Anzeigeeinheit			
Einbaulänge /			
1 = 152,4 mm (6")			
2 = 304,8 mm (12")			
3 = 457,2 mm (18")			
4 = 609,6 mm (24")			
5 = 762,0 mm (30") - (nur auf Anfrage)			
6 = 914,0 mm (36") - (nur auf Anfrage)			