

FÜLLSTAND 2023

PROFI
MESS 
GMBH



LR-56

Radar-Füllstandsmessumformer in Zweileitertechnik

Beschreibung:

Das LR-56 ist ein 78 GHz FMCW(Dauerstrich)-Radar-Messumformer in Zweileitertechnik für Messbereiche bis zu 100 m. Anders als bei einem Impulsradar sendet ein Dauerstrichradar kontinuierlich eine modulierte Frequenz aus. Das Gerät empfängt die von der Medienoberfläche reflektierte Frequenz und misst Anhand der Laufzeitverzögerung den Abstand zwischen LR-56 und Medium. Bei dieser hohen Frequenz wird das zu sendende Signal in eine möglichst zeitlineare Sägezahn-Frequenz gewandelt um die Differenz zwischen Echo- und Ausgangssignal genauer berechnen zu können. Da es sich bei Radar um eine elektromagnetische Welle handelt, pflanzt sich diese unabhängig von den Eigenschaften der Gasphase oberhalb der Flüssigkeit stets mit derselben Geschwindigkeit fort. Am Ausgang des LR-56 steht ein 4...20mA-Ausgang in Zweileitertechnik zur Verfügung, welches linear den Füllstand in Form von Abstand, Leer- oder Füllhöhe widerspiegelt. Ein Spülanschluss zur Selbstreinigung von extrem klebrigen Feststoffen ist vorhanden. Optional kann zur Installation ein Verstellflansch gewählt werden um die Strahlkeule auf den gewünschten Punkt im Messbehälter auszurichten, z.B. auf den Abzugspunkt. Zur Programmierung und Diagnose vor Ort gibt es ein entsprechendes Display und Eingabemöglichkeiten, aber auch ein Handprogrammiergerät ist erhältlich um per Infrarot auf die Geräte zugreifen zu können.

Anwendung:

Der Einsatzbereich des LR-56 Radar-Füllstandsmessers fängt dort an, wo das Ultraschall- und herkömmliches Impulsradmessverfahren an ihre Grenzen stoßen. Die elektromagnetischen Wellen werden von Temperatur, Druck und Materialeigenschaften der Gasphase nicht beeinflusst und auch von Staubeinwirkungen oder einer Schaumschicht auf der Oberfläche fast nicht aufgehalten. Die sehr enge Strahlkeule und die schnelle Einsatzbereitschaft des LR-56 eignen sich ideal für die meisten Anwendungen mit Schüttgütern, selbst bei extremer Staubentwicklung und hohen Temperaturen bis +200 °C (+392 °F). Die Füllhöhe kann bis zu einer Höhe von 100 m gemessen werden. Zu den Hauptanwendungsbereichen gehören: Zementpulver, Kunststoff-Pulver/Granulate, Getreide, Kohle, Holzpulver oder Flugasche.



Features

/ Robuste Edelstahlkonstruktion

/ 78 GHz Hochfrequenz

/ Enge Strahlkeule

/ Verstellflansch zur Ausrichtung

/ Spülanschluss für Reinigung

/ LDI für Zugriff vor Ort



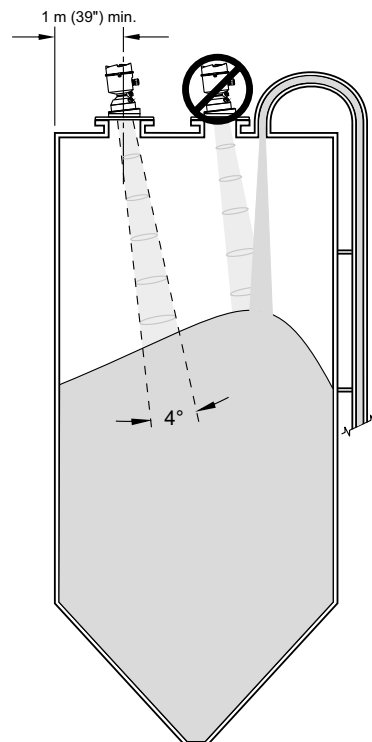
Technische Daten:

Messprinzip /	Radar-Füllstandsmessung	
Frequenz /	78 GHz	
Mindestabstand /	400 mm vom Sensor-Bezugspunkt	
max. Messbereich /	40 m oder 100 m	
Ausgang /		
Analogausgang:	4...20 mA	
Kommunikation:	Standard: HART Optional: PROFIBUS PA	
Fehlersicherheit:	Programmierbar auf Max, Min oder Halten (Echoverlust), NE43	
Umgebungstemp. /	-40 ... +80 °C	
Prozesstemp./Druck /	40m	100m
Edelstahl:	-40 ... +100 °C -1 ... 0,5 bar -1 ... 3,0 bar	-40 ... +200 °C (-40 ... +212 °F) (-40 ... +392 °F)
Verstellflansch:	-40 ... +100 °C -1 ... 0,5 bar	-40 ... +200 °C (-40 ... +212 °F) (-40 ... +392 °F)
Verstellflansch:	-40 ... +100 °C -1 ... 3,0 bar	-40 ... +120 °C (-40 ... +212 °F) (-40 ... +248 °F)
Genauigkeit /	5 mm	
Betriebsverhalten (gemäß Referenzbedingungen IEC 60770-1) /	Max. Messabweichung (einschl. Hysterese und Reproduzierbarkeit): 5 mm (0.2 inch)	
Dielektrizitätszahl ϵ_r /	> 1,6	
Gehäuse /		
Aufbau:	Edelstahl 1.4404	
Kabeleinführung:	M20 x 1,5 oder 1/2" NPT über Adapter	
Spülanschluss:	1/8" NPT, 30 cfm bei max 100 psi	
Linsenantenne:	40 m Ausführung: PEI 100 m Ausführung PEEK Ein Spül-/Reinigungsvorgang von wenigen Sekunden pro Stunde wird empfohlen.	
Schutzart:	Typ 4X/NEMA 4X, Typ 6/NEMA6, IP68 mit geschlossenem Deckel	
Gewicht:	3,15 kg inkl. 3" Flansch	
Display:	Grafik-LCD mit Balkenanzeige für die Füllstanddarstellung	
Prozessanschlüsse /		
Universal-Flachflansche:	80, 100, 150 mm Edelstahl 1.4301; 80, 100, 150 mm Edelstahl 1.4404 oder 1.4435 passend für EN 1092-1 (PN 16)/ ASME B16.5 (150 lb)/JIS 2220 (10K)	
Verstellflansche:	80, 100, 150 mm Aluminiumguss mit Polyurethan-Pulverbeschichtung	

Elektrische Daten:

Spannungsversorgung /		
4...20 mA/HART:	Nominal DC 24 V (max. DC 30 V) mit max. 550 Ω	
PROFIBUS PA/ Foundation Field Bus:	13,5 mA DC 9...32 V, gemäß IEC 61158-2	
Zertifikate/Zulassungen /		
Allgemein:	CSA _{US/C} , CE, FM	
Funk:	Europa (RED), FCC, Industry Canada, RCM	
Ex-Bereiche:	IECEx SIR 09.0149X ATEX II 1D, 1/2D, 2D Ex ta IIIC T139 °C DA IP68 ATEX II 3G Ex nA II T4 Gc Ex nL IIC T4 Gc	
Handprogrammiergerät /		
Zulassungen:	Eigensichere Ausführung ATEX II 1GD Ex ia IIC T4 Ga Ex iaD 20 T135 °C T _a = -20...+50 °C	
Feldkommunikator:	375/475 Feldkommunikator für HART	
PC:	SIMATIC PDM, AMS, PACTware	
Anzeige (am Gerät):	Grafisches Local User Interface (Benutzeroberfläche) mit Schnellstartassistent und Echoprofilanzeigen	

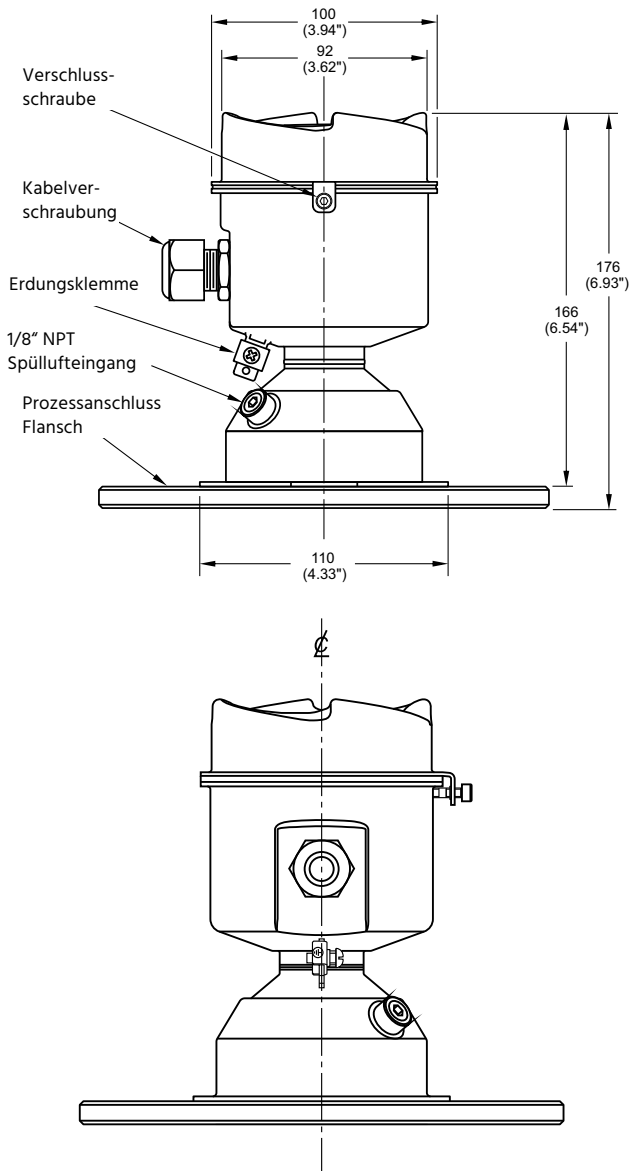
Einbaulage:



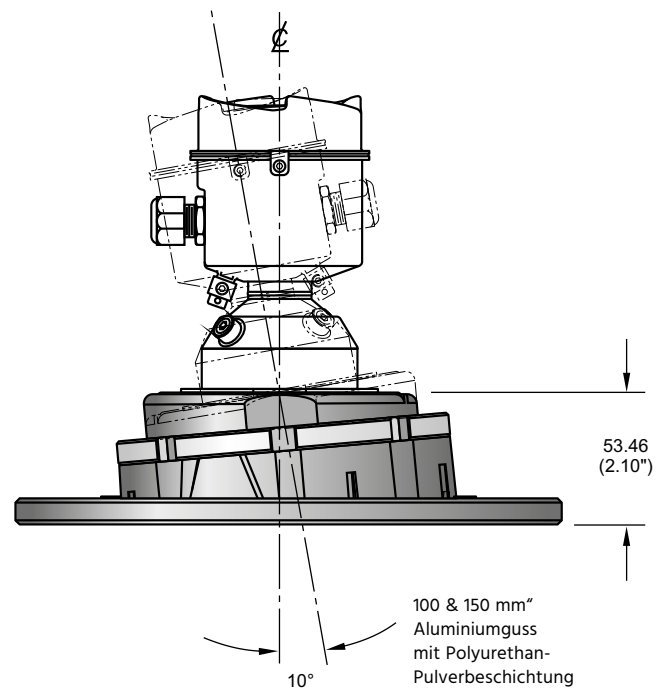
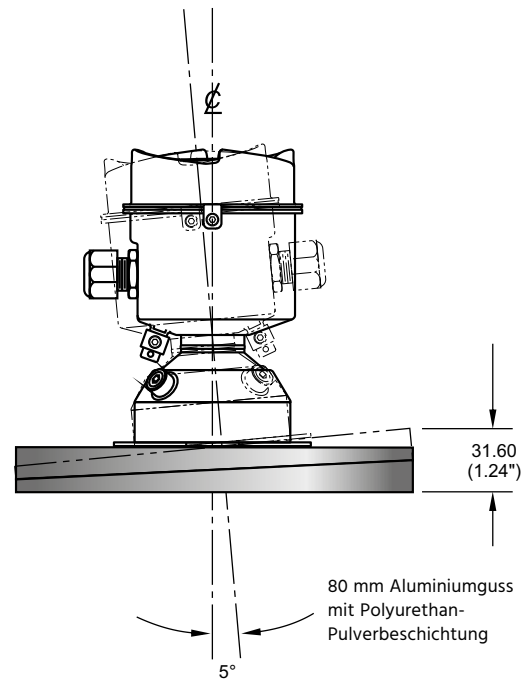
¹⁾ In Umgebungen mit starker EMB/EMV nach IEC 61326-1 oder NAMUR NE21 kann der Gerätefehler auf maximal 25 mm (1 inch) ansteigen.



Abmessungen in mm:



Verstellflansche:





Typenschlüssel:

Bestellnummer	LR-56.	2.	4.	1.	A.	1.	3.	0.	1
LR-56 Radar-Füllstandsmessumformer									
Messbereich / 1 = 40 m max. Messbereich, -40...+100 °C 2 = 100 m max. Messbereich, -40...+200 °C									
Prozessanschluss / 1 = 80 mm, Edelstahl 1.4301 2 = 100 mm, Edelstahl 1.4301 3 = 150 mm, Edelstahl 1.4301 4 = 80 mm, Edelstahl 1.4404 5 = 100 mm, Edelstahl 1.4404 6 = 150 mm, Edelstahl 1.4404 7 = 80 mm, lackiertes Aluminium mit Verstellvorrichtung ¹⁾ 8 = 100 mm, lackiertes Aluminium mit Verstellvorrichtung ¹⁾ 9 = 150 mm, lackiertes Aluminium mit Verstellvorrichtung ¹⁾									
Gehäuse (mit Kabeleinführung) / 1 = Edelstahl, 1 x ½" NPT 2 = Edelstahl, 1 x M20 x 1,5 (inkl. Kunststoff-Verschraubung)									
Nenndruck / A = 0,5 bar g max. B = 3 bar g max.									
Ausgang / 1 = 4...20 mA, HART 2 = PROFIBUS PA									
Zulassungen / 1 = Allg. Verwendung, FM, CSA _{US/C} , Industry Canada, FCC, CE, RED, RCM 2 = CSA/FM Class I, Div. 2, Gruppen A, B, C, D, Class II, Div. 1; Gruppen E, F, G, Class III 3 = ATEX II 3G Ex nA/nL, 1D, 1/2D, 2D Ex ta, INMETRO CE, RED, RCM									
Lokale Display Schnittstelle / 0 = Ohne LDI (Local Display Interface) 9 = Mit LDI (Local Display Interface)									
Zubehör / 0 = Ohne 1 = Handprogrammiergerät 9 = Besonderheiten bitte im Klartext angeben									

¹⁾Ausgelegt bis max. 120 °C bei Einsatz mit Nenndruck Option B



SE-02

Ultraschall-Füllstandssensoren in 2-Leitertechnik



Features

- / Flüssigkeiten und Schüttgüter
- / Berührungslose Messung
- / 4...20 mA Ausgang
- / HART® - Kommunikation
- / Geringer Energieverbrauch
- / Kabellängen bis 1000 m
- / Anschluss an SPS möglich
- / IP68
- / ATEX-Zulassung optional

Beschreibung:

Das Funktionsprinzip der SE-02 Füllstandssensoren basiert auf Ultraschalltechnologie. Piezokristalle im Sensor werden elektrisch ange-regt, Ultraschallimpulse auszusenden. Von der Oberfläche der Flüssigkeit oder des Schüttguts reflektiert, erreichen diese Impulse nach kurzer Zeit wieder den Sensor. Aus der Laufzeit der Impulse ermittelt der SE-02 den Abstand zwischen Sensor und Oberfläche und erzeugt über den inte-grierten Transmitter ein entsprechendes 4 bis 20 mA Ausgangssignal, welches proportional zum Füllstand, Abstand, Leerraum oder Volumen ist, je nachdem, was der Anwender über ein beliebiges HART®-Modem und die mitgelieferte PC-Software bei der Inbetriebnahme vorgegeben hat. Zudem kann hier der Wert des Ausgangssignal im Fehler- bzw. Alarmzustand auf 3,8 mA oder 22 mA gesetzt werden. Die geringe Ausblendung von nur 0,125 m zeigt die hohe Leistungsfähigkeit der SE-02 Serie. Sowohl die intelligente Elektronik der Sensoren, als auch die extrem stark gebündelte Schallkeule und die Unempfindlichkeit gegen-über Störechos von Einbauteilen in Behältern, prädestinieren die Sen-soren für eine Vielzahl von industriellen Anwendungen. SE-02 Sensoren sind mit einem kabelseitigen 1"-Aussengewinde, mit Frontgewinde oder mit frontseitigem Flanschanschluss, und lassen sich so stets einfach und benutzerfreundlich montieren.

Anwendung:

Profimess-Ultraschallsensoren der Serie SE-02 sind überall dort ein-setzbar, wo eine berührungslose Messmethode gefordert ist. Das Ausgangssignal der Sensoren ist proportional zu Füllstand oder Abstand. Die direkte Ausgabe von Leerraum oder Volumen ist ebenso möglich, da der Benutzer über 16 Stützpunkt-Wertepaare den Bezug zwischen der Form eines Behälters und dem Abstand zwischen Sensor und Oberfläche „einteichen“ kann. Aufgrund seiner Schutzklasse IP68 ist der SE-02 Sensor insbesondere für Wasser- und Abwasseranwendungen geeignet.



Technische Daten:

Funktionen /	Füllstand, Abstand, Leerraum, Volumen sowie Linearisierung über 16 Stützpunkte
Material Gehäuse /	Valox 357 PBT Optional: PVDF
max. Umgebungsdruck /	5 bar
Betriebstemp. /	-40...+80°C
Anschluss /	1" NPT / BSP Aussengewinde kabelseitig (Frontgewinde oder Flansch optional)
Messbereich /	Typ A = 0,125...3 m Typ B = 0,3...6 m Typ C = 0,3...10 m Typ D = 0,5...15 m Höhere Bereiche auf Anfrage
Sendefrequenz /	Typ A = 125 kHz Typ B = 75 kHz Typ C = 50 kHz Typ D = 41 kHz
Schallaustrittskegel /	< 10°
Messungengenauigkeit /	0,25 % vom Messbereich
Auflösung /	Typ A = 2,0 mm Typ B = 2,0 mm Typ C = 2,0 mm Typ D = 2,0 mm
Optionen /	- Beschichtung der Sendefläche in Schaumstoff für Typ B, C und D oder PTFE für Bauform Flansch - Frontgewinde 1,5" für Typ A oder B - Frontgewinde 2" für Typ C - Überflutungsschutzhülse für alle Typen ohne Frontgewinde - Flanschausführung: DN50 / DN80 / DN100 / DN 150 / DN200 ANSI 2" / 3" / 4" / - ATEX Ausführung

Typenschlüssel:

Best.-Nr.	SE-02.	1.	1.	0.	000.	0.	0.	0
SE-02 Ultraschall-Füllstandssensor								
Sensor Typ/Messbereich /								
1 = Typ A / 0,125 m bis 3 m								
2 = Typ B / 0,3 m bis 6 m								
3 = Typ C / 0,3 m bis 10 m								
4 = Typ D / 0,5 m bis 15 m								
Kabellänge am Sensor /								
1 = 5 m Kabel								
2 = 10 m Kabel								
3 = 20 m Kabel								
4 = 30 m Kabel								
5 = 50 m Kabel								
6 = 100 m Kabel								
9 = Sonderkabellänge								
Material Sensorgehäuse /								
0 = Valox 357 PBT (Standard)								
1 = PVDF (nur Sensor Typ B, C, D und ohne Flansch)								
Prozessanschluss frontseitig /								
Frontgewinde:								
000 = ohne Frontgewinde								
015 = Frontgewinde 1,5" NPT (nur für Sensor Typ A und B)								
020 = Frontgewinde 2" NPT (nur für Sensor Typ C)								
Flansch (inkl. PTFE Beschichtung 0,25 mm):								
000 = ohne Flansch								
002 = 2" ANSI								
003 = 3" ANSI								
004 = 4" ANSI								
006 = 6" ANSI								
008 = 8" ANSI								
050 = DN50								
080 = DN80								
100 = DN100								
150 = DN150								
200 = DN200								
Beschichtung Sendefläche /								
0 = ohne Beschichtung								
1 = PTFE (nur für Bauform Flansch)								
2 = Schaumstoff (nur für Sensor Typ B, C und D; bei starkem Staub)								
ATEX-Zulassung /								
0 = ohne								
1 = II 2 GD Ex m IIC T4								
2 = II 1 GD Ex ia IIC T4								
Optionen /								
0 = ohne								
1 = Überflutungsschutzhülse (für alle Sensortypen ohne Frontgewinde, keine Beschichtung möglich)								

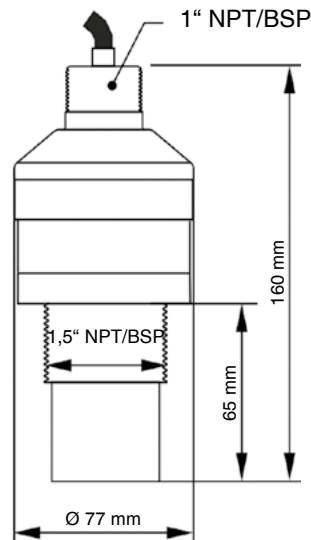


Elektrische Daten:

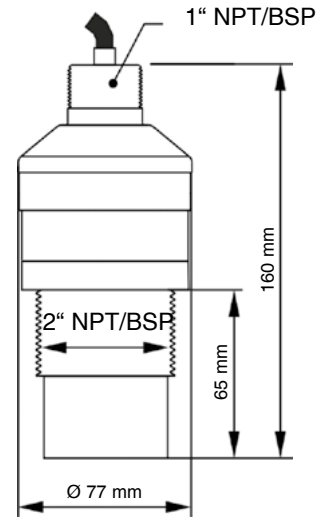
Versorgungsspannung /	10...28 VDC
Ausgang /	4...20 mA (3,8...22 mA) HART® - loop powered (2-Leiter)
Konfiguration /	PC Software zur Parametrierung und Linearisierung mittels HART® Kommunikation (HART® - Kommunikator nicht im Lieferumfang).
Startzeit /	4 Sekunden typisch (9 Sekunden nach 12 Stunden ohne Aktivität)
Kabellänge /	5 m, 10 m 20 m, 30 m, 50 m oder 100 m (Sonderlängen optional)
Schutzart /	IP68
Zündschutzart bei Ex-Version /	II 2 GD Ex m IIC T4 II 1 GD Ex ia IIC T4

Maße, Einbaugewinde frontseitig:

Sensor Typ A und Typ B

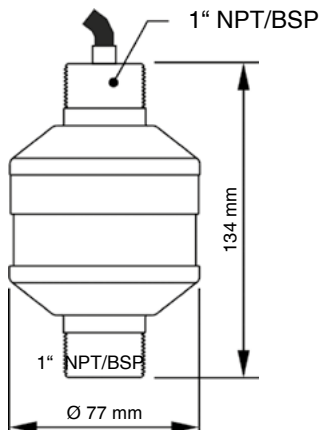


Sensor Typ C

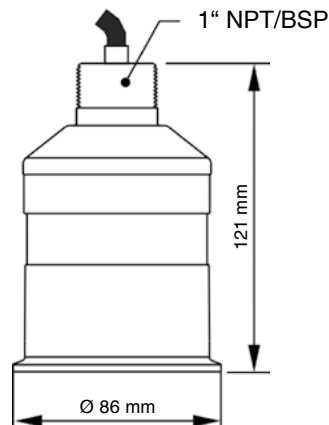


Maße, Einbaugewinde kabelseitig:

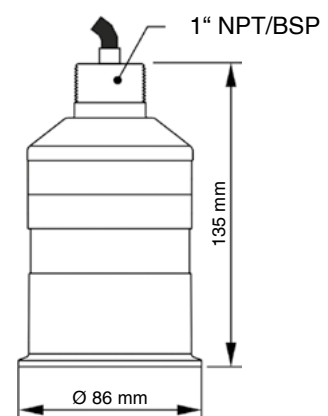
Sensor Typ A



Sensor Typ B und Typ C



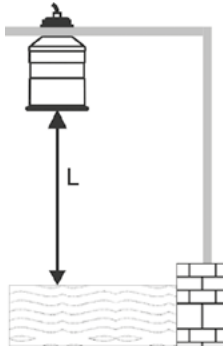
Sensor Typ D





Montage im Außenbereich und in offenen Becken:

Montage über kabelseitiges 1" NPT Gewinde



Die Ultraschallsensoren der Serie SE-02 können einfach in eine der Applikation angepassten Halterung eingesetzt und entweder über das kabelseitige 1" NPT Gewinde oder das 1,5" bzw. 2" Frontgewinde (modellabhängig) gesichert werden. Dabei ist zu beachten, dass der Sensor keiner direkten Sonneneinstrahlung ausgesetzt wird, um Fehlmessungen durch hohe Umgebungstemperaturen auszuschließen. Zur Vermeidung von Fehlfunktionen muss bei der Installation außerdem berücksichtigt werden, dass die Sensoren keinen starken Windverhältnissen ausgesetzt werden dürfen.

Montage über optionales Frontgewinde

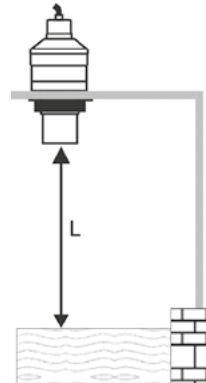
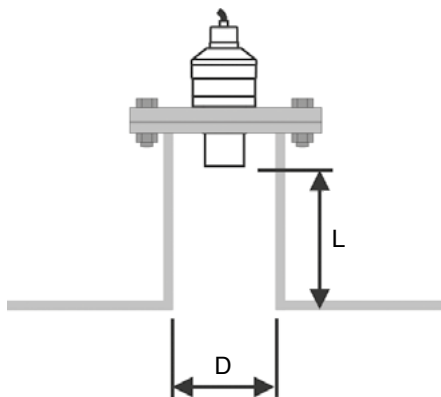


Tabelle 1: Mindestabstand Sensor

Sensor	Messbereich	L = min. Abstand
Typ A	3 m	125 mm
Typ B	6 m	300 mm
Typ C	10 m	300 mm
Typ D	15 m	500 mm

Montage im geschlossenen Becken:

Flanschmontage über Frontgewinde im Standrohr



Bei der Montage der Ultraschallsensoren im Standrohr muss ein ausreichender Durchmesser des Standrohrs bezogen auf dessen Länge sichergestellt sein. Bei Verwendung eines auf der Beckenoberseite angebrachten Standrohrs muss gewährleistet sein, dass dessen offenes Ende frei von Hindernissen wie z.B. Schweißnähten, Dichtungen o.Ä. ist, um unerwünschte Signalreflexionen zu vermeiden.

Optionale Flanschmontage im Standrohr

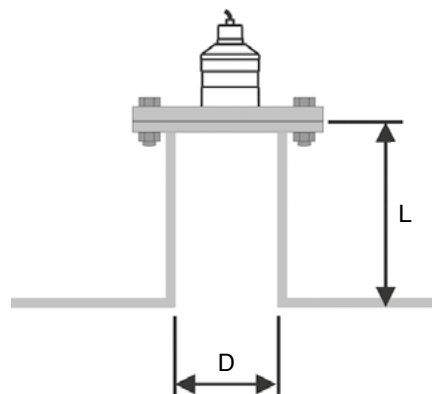


Tabelle 2: Abmessungen Standrohr

Durchmesser (D)	max. Länge (L)
80 mm	220 mm
100 mm	300 mm
150 mm	420 mm
200 mm	560 mm



Features

/ Berührungslose Messung

/ Keine Mechanik

/ Wartungs- und Verschleißfrei

/ Einfache Installation

/ Leichte Kalibrierung

/ Temperaturkompensiert

ECHO-N

Flexibler Ultraschallfüllstandssensor

Beschreibung:

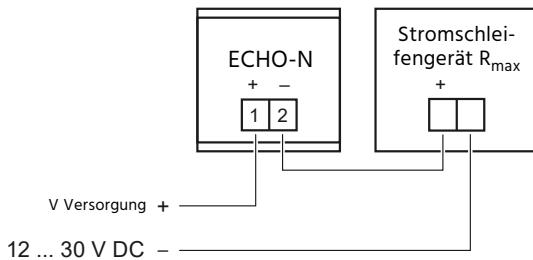
Ultraschallfüllstandssensoren vom Typ ECHO-N werden zur kontinuierlichen Messung von Flüssigkeiten und Schüttgütern eingesetzt. Der Sensor arbeitet nach dem Prinzip des Laufzeitverfahrens. Er sendet Ultraschallsignale aus und misst dann die Zeit, die vergeht, bis er die von der Medienoberfläche reflektierten Echos wieder empfängt. Die Echolaufzeit ist proportional zum Abstand zwischen Sensor und Medium und somit zur Füllhöhe. Temperatureinflüsse werden automatisch kompensiert. Mit Hilfe von Auswertelgorithmen unterscheidet ein Filter zuverlässig zwischen Nutz- und Störechos, die durch akustisches und elektrisches Rauschen und Rührwerke erzeugt werden. Das Gerät wird als Kompakteinheit in einem wasserdichten Kunststoffgehäuse geliefert. Unter einer Verschlusskappe befinden sich ein Display, die Anschlussklemmleiste und zwei Programmier Tasten.

Anwendung:

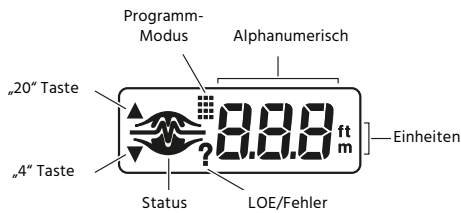
Ultraschallfüllstandssensoren werden überall dort eingesetzt, wo Verschmutzungen, Kälte, Wärme und Feuchtigkeit zu Problemen bei herkömmlichen Messsystemen führen. Belegte und verschmutzte Sonden, verhärtete Membranen, verstopfte Schwimmer, undichte Einperlsysteme und ständiges Nachjustieren gehören durch den Einsatz vom ECHO-N der Vergangenheit an. Haupteinsatzbereiche: Lagerhaltung, Filterbett, Abwassergruben, Lagerung von Chemikalien und Nahrungsmittelapplikationen.



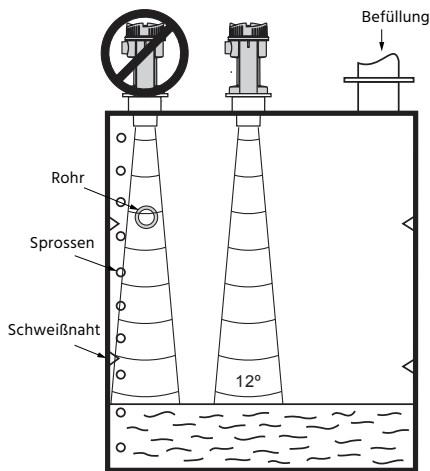
Elektrische Anschlüsse:



Display



Montage:



Einbauort

Der Echo-N muss so eingebaut werden, dass der Schall ungehindert und im rechten Winkel zur Medienoberfläche gelangen kann. In jedem Fall muss zwischen Sensorunterkante und maximal zu erwartendem Füllstand 250 mm Abstand gewährleistet sein. Zu störenden Einbauten wie Leitern, Rohren, Verstrebrungen oder starken Schweißnähten ist Abstand zu halten.

Elektrische Daten:

Versorgungsspannung /	12...30 VDC, 0,1 A Spitze
Leistungsaufnahme /	max. 0,75 W, (25 mA bei 24 VDC)
Ausgangssignal /	4...20 mA, 2-Leiter
Bürde /	max. 600 Ω bei 24 VDC
Anschluss /	Klemmleiste
Zertifikate /	CE, CSA _{US/C}

Technische Daten:

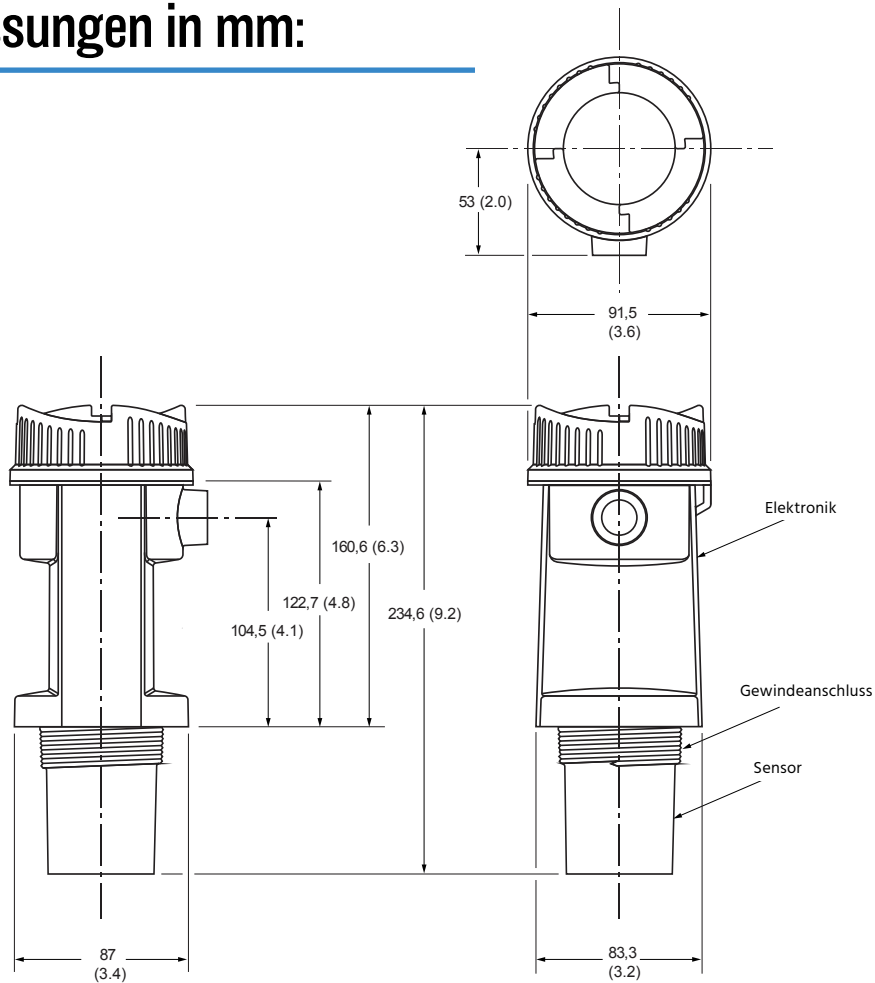
max. Druck /	Normaler Luftdruck
max. Umgebungstemp. /	Standard: -30...+60°C Im Metallgewinde: -20...+60°C
Messbereich /	0,25...5 m bei 54 kHz
Messspanne /	Proportional / umgekehrt proportional
Anzeige /	3-stelliges LCD-Display
Gewicht /	1,3 kg ohne Flanschadapter 1,5 kg mit Flanschadapter
Genauigkeit /	0,25% vom Messbereich (in Luft)
Auflösung /	3 mm
Temp.-kompensation /	Integriert
Öffnungswinkel /	12°
Schutzart /	IP68 / NEMA 6 / TYPE 6
ATEX (auf Anfrage) /	II 1G Ex ia IIC T4 Ga
Werkstoff /	Elektronikgehäuse: PBT Ultraschallsensor: PVDF Copolymer
Prozessanschluss /	2" NPT (kegelig), ANSI/ASME B1.20.1 R2" (BSPT) EN 10226 G2" (BSPP), EN ISO 228-1 4" Hygieneanschluss
Flanschadapter /	3" universell (passend zu DN65 PN10 und 3" ASME)
Kabeleinführung /	1 Einführung für M20, optional 1/2" NPT

Typenschlüssel:

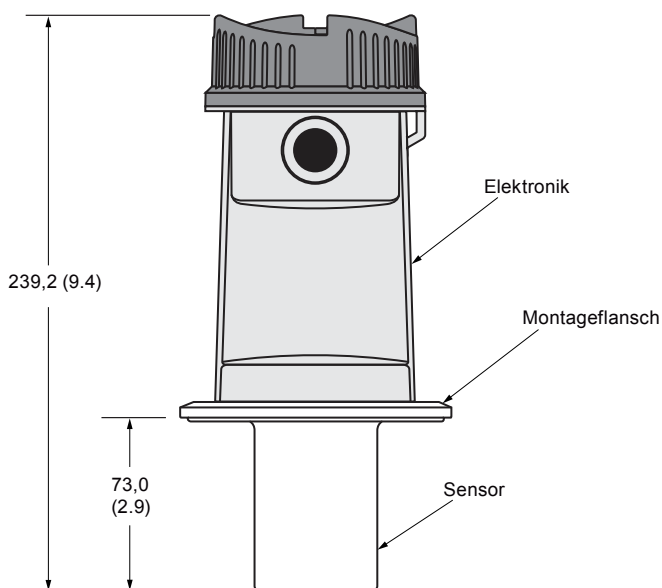
Bestellnummer	ECHO-N.	1
ECHO-N flexibler Ultraschallfüllstandsmesser		
Prozessanschluss /		
1 = 2" NPT		
2 = G2" (BSPP)		
3 = Tri-Clamp, Sanitäransführung 4"		
4 = R2" (BSPT)		



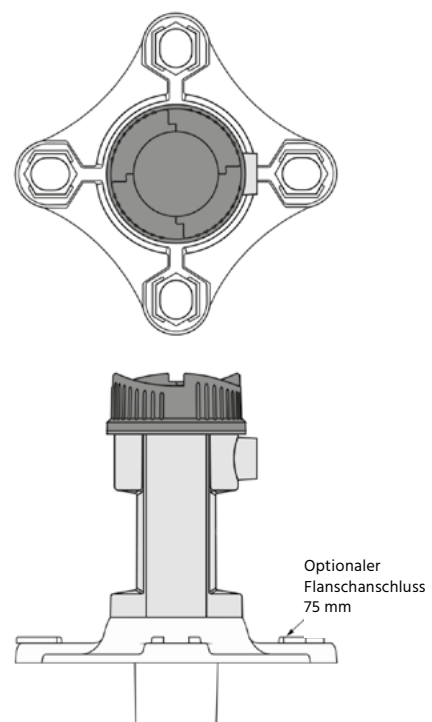
Abmessungen in mm:



Sanitäranschluss in mm:



Flanschanschluss:







FU-01

Ultraschall Grenzstandsschalter

Features

- / Berührungslos
- / Schüttgüter und Flüssigkeiten
- / Einfache Inbetriebnahme
- / Zwei Relaiskontakte oder zwei Transistorausgänge
- / Elektronik mit Failsafe-Funktion

Beschreibung:

Der FU-01 ist ein berührungslos arbeitender Füllstandsschalter. Sensor und Auswerteelektronik sind in einem Gehäuse untergebracht. Kontinuierlich ausgesendete Ultraschallsignale treffen auf die Oberfläche des Messmediums, werden reflektiert und als Echo wieder empfangen. Die Signallaufzeit wird gemessen und als Abstand erfasst. Das Gerät bietet zwei Schaltpunkte, die sich als Alarmfunktionen programmieren lassen (z.B. Max/Max, Max, Min oder Min/Min). Standardmäßig sind diese Ausgänge als potentialfreie Relaiskontakte ausgeführt, optional aber auch als Transistorversion lieferbar. Die komplette Parametrierung des FU-01 erfolgt bedienerfreundlich über zwei Tasten. Aktueller Messwert und Betriebszustand werden in einem LCD-Display angezeigt.

Einsatzbereiche:

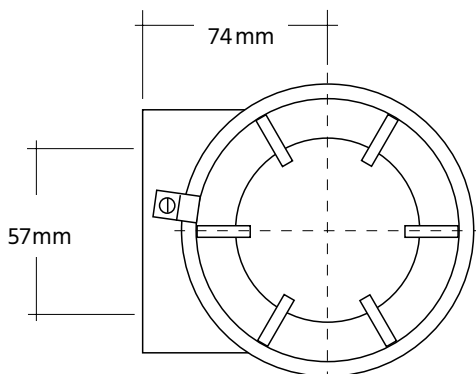
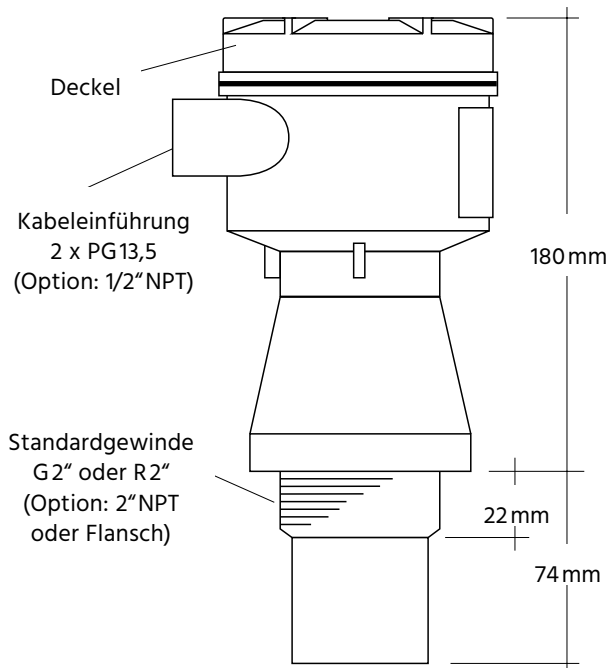
Die Ultraschallfüllstandsschalter der Typenreihe FU-01 werden überall dort eingesetzt, wo das berührungslose Messen von Vorteil ist. Typische Applikation finden sich z.B. im Wasser- und Abwasserbereich, bei Schüttgütern oder in Kläranlagen. Probleme durch Verunreinigungen, Verstopfungen oder Korrosion gehören somit bzgl. der Füllstandsüberwachung der Vergangenheit an.



Technische Daten:

max. Druck /	0,5 bar
max. Betriebstemperatur /	-40...+60°C, (bei Montage in Metallgewinden -20...+60°C)
Messbereich /	0,25 m bis 3 m bei Schüttgütern, 0,25 m bis 5 m bei Flüssigkeiten und Schlämmen
Betriebsarten /	Max, Min, Max/Max und Min/Min
Gehäuse /	Polycarbonat
Sensor /	Kynar (PVDF) oder Tefzel (ETFE)
Gewicht /	1,5 kg (Polycarbonat)
Genauigkeit /	0,25% des Messbereichs
Auflösung /	3 mm
Öffnungswinkel /	12°

Abmessungen in mm:

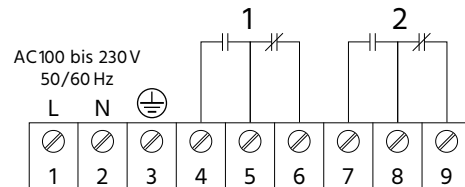


Elektrische Daten:

Anzeige /	3-stellige LCD, Höhe 9 mm, zur Anzeige des Abstands zwischen Sensorende- und Messstoff, Mehrsegmentgrafik zur Anzeige des Betriebszustands
Bedienung /	zwei Tasten
Schutzart /	IP67 / Typ 6 / NEMA 6

Ausgänge:

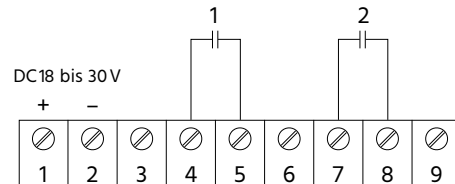
Relaisausgang



+ -
oder
DC18 bis 30V

Zwei Wechselkontakte (SPDT) zum Ansteuern externer Geräte, wie z.B. Alarme, Relais, Schaltschütze, SPS und PLS Systeme

Transistorausgang: nur DC Ausführung



Zwei ungepolte Transistorausgänge zum Anschluss von SPS, PLS oder kundenseitigen Relais

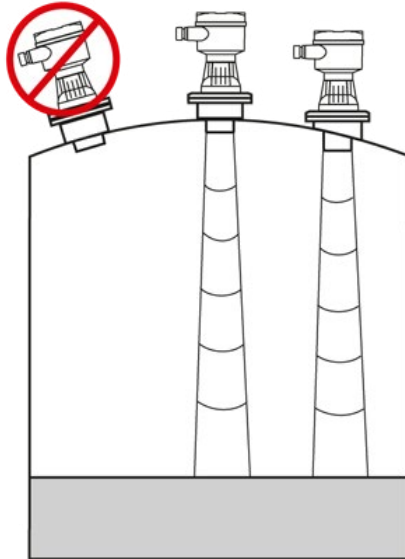
Typenschlüssel:

Bestellnummer	FU-01.	1.	2.	1.	1
FU-01 Ultraschallgrenzstandsschalter					
Material /					
1 = Tefzel (ETFE)					
2 = Kynar-Flex (PVDF)					
Prozessanschluss /					
1 = 2" NPT [(kegelig), ANSI/ASME B1.20.1]					
2 = G2" [(BSPP), EN ISO 228-1]					
3 = 4" Tri-Clamp, SanitärAusführung (nur für PVDF)					
4 = Flanschmontage (Flansch im Klartext angeben, min. DN80)					
5 = R2" [(BSPT), EN 10226]					
Gehäuse /					
1 = Polycarbonat					
Versorgung /					
1 = 24VDC, mit 2 potentialfreien Relaisausgängen					
2 = 24VDC, mit 2 Transistorausgängen					
3 = 100 bis 230VAC, mit 2 potentialfreien Relaisausgängen					

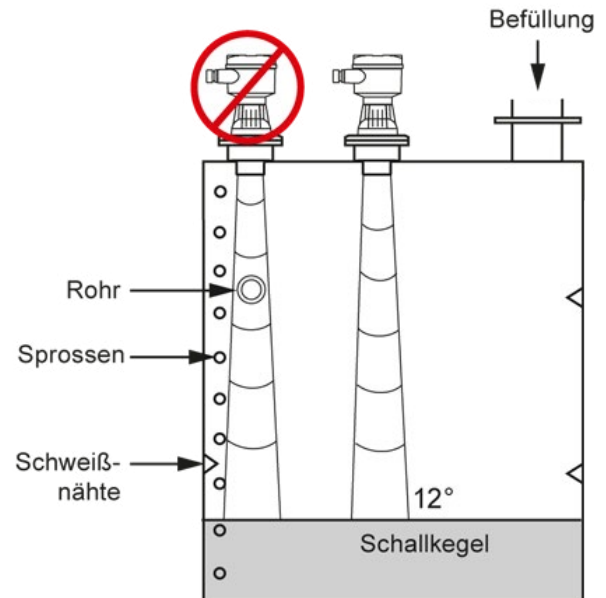


Montage:

Montage auf parabelförmigem Dach



Montage auf flachem Dach und Schallkegel



Bitte achten Sie bei der Montage darauf, dass der FU-01 nicht in der Nähe von Hochspannungs-, Motorleitungen, Schallschützen oder Frequenzumrichtern montiert wird. Beachten Sie außerdem, dass der Schallkegel ungehindert und im rechten Winkel zur Materialoberfläche gelangen kann. Der Schallkegel sollte Abstand zur Befüllung, zu Schweißnähten, Leitersprossen, usw. halten.





Mobrey™ 003

Ultraschall Füllstandsschalter für Flüssigkeiten

Features

- / 1" oder 3/4" Gewinde
- / Relais oder Transistorausgang
- / 24V Gleich- oder Wechselspannung
- / Korrosionsbeständiges
PPS (Ryton) Gehäuse
- / Kompakte Bauweise
- / Keine beweglichen Teile

Beschreibung:

Im Sensor sind zwei, durch einen Messspalt voneinander getrennte, piezoelektrische Kristalle untergebracht, die als Sender- und Empfängerkristall arbeiten. Befindet sich Luft, Schaum oder Gas im Messspalt, so wird das Ultraschallsignal vom Sender zum Empfänger nicht übertragen. Wenn sich jedoch Flüssigkeit im Messspalt befindet, so wird das Ultraschallsignal von einem zum anderen Kristall übertragen, und das Relais erregt bzw. der Ausgang aktiviert.

Anwendung:

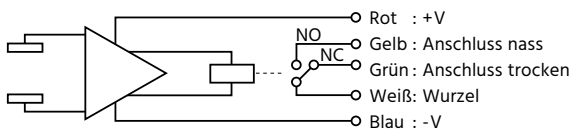
Der Mobrey™ 003 wird aus korrosionsbeständigen Polyphenylen Sulphid (PPS Ryton) hergestellt und kann selbst in aggressiven Flüssigkeiten wie Säuren und Laugen eingesetzt werden. Der Mobrey™ 003 arbeitet lageunabhängig und wird über ein 1" oder 3/4" Gewinde eingeschraubt. Die Elektronik ist vergossen und mit 3 m flexiblem Kabel versehen. Der Mobrey™ 003 Schalter erfüllt die EG-Verordnungen, wird mit 24 VAC oder DC betrieben und kann als unterer oder oberer Begrenzer verwendet werden. Zur Alarmgebung steht entweder ein potentialfreier Umschalter oder ein Transistorausgang zur Verfügung. Der Mobrey™ 003 kann als MIN-Schalter in Wasserbehältern, als Pumpenüberwachung in Versorgungsbehältern oder als oberer und unterer Begrenzer in Lagerbehältern eingesetzt werden. Aufgrund seiner Abmaße und seines Doppelgewindes kommt der Mobrey™ 003 in kleineren oder dünnwandigen Behältern zum Einsatz.



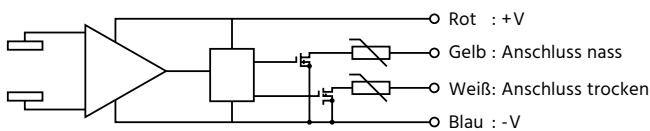
Technische Daten:

max. Druck /	5 bar
Betriebstemperatur /	-20...+70°C (003S) -40...+105°C (003H)
Umgebungstemp. /	-20...+70°C (003S) -40...+70°C (003H)
min. spezifisches Gewicht der Flüssigkeiten /	0,50 g/cm ³
max. Viskosität /	5000 cSt. bei +20°C
Verzögerungen /	50 ms trocken - nass, 0,5 s nass - trocken
Hysterese /	< 4 mm
Wiederholgenauigkeit /	± 2 mm
Gesamtlänge /	110 mm
Länge in Behälter /	79 mm (Ext. Montage)
Sensordurchmesser /	22 mm
Gehäuse /	Polyphenylsulfid (PPS Ryton)
Gewicht /	200g

Anschlussschema 003.S.x



Anschlussschema 003.H.x



Elektrische Daten:

003.S.x Modelle /

Versorgungsspannung:	18...30 VDC oder AC
Schaltfunktion:	Wechsler Relais (nass erregt)
max. Schaltstrom:	1A bei 30 V res., 0,25 A bei 30 V ind.
max. Schaltspannung:	30 V
Arbeitsstrom trocken:	10 mA nom.
Arbeitsstrom nass:	25 mA max.
Kabellänge:	3 m: 5 adrig 7/0,2 mm
Kabelmantel:	PVC
Sensor Schutzart:	IP66/IP68 (3 m)

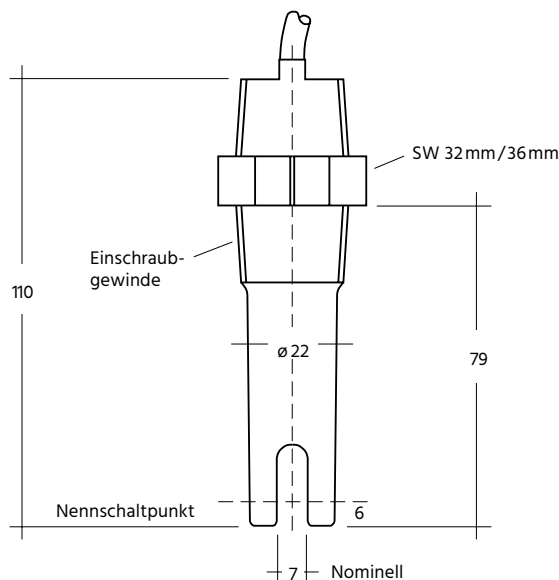
003.H.x Modelle /

Versorgungsspannung:	18...30 VDC
Schaltfunktion:	2 x FET open drain (Kurzschluss geschützt)
max. Schaltstrom:	100 mA
max. Schaltspannung:	30 V
Arbeitsstrom trocken:	8 mA nom. (4 mA min)
Arbeitsstrom nass:	16 mA nom. (20 mA max.)
Kabellänge:	3 m: 5 adrig 7/0,2 mm
Kabelmantel:	PVC
Sensor Schutzart:	IP66/IP68 (3 m)

Typenschlüssel:

Bestellnummer	003.	S.	2.	1
Mobrey™ 003 Ultraschallschalter				
Ausgangssignal / S = integriertes SPCO Relais, nass erregt H = zwei open drain FET Transistoren				
Prozessanschluss / 0 = R 3/4" BSPT dual 2 = R 1" BSPT dual 5 = 1" NPT				
Kabel / 1 = PVC ummantelt, 3 m, 5-Leiter 7 / 0.2 mm				

Abmessungen in mm:





FM-01F

Magnetostriktiver Füllstandssensor



Features

- / Einfache Installation und Konfiguration
- / Vibrationsunempfindlich
- / 2-Leiter-Anschluss 4...20 mA
- / HART®-Protokoll optional
- / ATEX- und IECEx Zone 0
- / Bis zu 450°C
- / Bis zu 120 bar
- / Bis zu 15 Meter Einbaulänge
- / Einbaukits zur Abtrennung des Mediums
- / zusätzliche Trennschichtmessung

Beschreibung:

Ein Schwimmer, der einen Dauermagneten trägt, bewegt sich auf einem Gleitrohr vom Flüssigkeitsspiegel getragen auf und ab. In diesem Rohr ist ein magnetostriktiver Draht eingebaut, durch den die Elektronik kurze Stromimpulse sendet, die um sich herum ein ringförmiges Magnetfeld tragen. Trifft dieses Feld auf das statische Magnetfeld des Schwimmermagneten ist ein Torsionsimpuls die Folge, der sich mit Ultraschallgeschwindigkeit in Richtung Sensorkopf bewegt und hier erkannt wird. Die Zeit zwischen Aussenden des Stromes und Eintreffen des Impulses ist direkt proportional zur Entfernung des Schwimmers und somit zur Füllhöhe. Sie wird gemessen und in ein 4...20 mA-Stromsignal umgewandelt, welches am Ausgang des Gerätes zur Verfügung steht. Auf Anfrage kann der FM-01F auch zwei Schwimmer gleichzeitig abfragen und so zur zusätzlichen Trennschichtmessung über HART®-Protokoll eingesetzt werden, auch wenn an der Trennschicht eine Emulsionsschicht oder ein niedriger Unterschied im DK-Wert vorliegt.

Anwendung:

Der Sensor kommt überall dort zum Einsatz, wo die Füllhöhen selbst aggressiver Medien gemessen werden. Das magnetostriktive Messprinzip garantiert höchste Genauigkeit und, aufgrund seiner hermetisch dichten Edelstahlkonstruktion, eine gute Beständigkeit. Für Anwendungen in Flüssiggas, in extrem aggressiven Flüssigkeiten oder mechanisch stark beanspruchenden Umgebungen stehen Einbaukits zur Verfügung, die fest mit dem Behälter verbaut werden. In diese Armaturen wird der eigentliche Sensor lediglich von außen eingeschoben und hat keinen Kontakt zum Innenraum. Ausführungen mit Gleitrohren von zwölf Millimeter oder sechs Millimeter Durchmesser die mittig, seitlich oder um 90° abgewinkelt angeordnet sind und eine flexible Ausführung bis zu Einbaulängen von 15 Metern qualifizieren den FM-01F besonders für den Einsatz in der Chemie- und Pharmaindustrie, in biotechnischen Anlagen, sowie der Zellstoff-, Papier- und Nahrungsmittelindustrie, zumal der Sensor mit ATEX- und IECEx-Zulassung für Zone 0 geliefert werden kann.



Technische Daten:

Werkstoff Sondenkopf /	Edelstahl 1.4305
Werkstoff Sondenrohr /	Edelstahl 1.4571, (auf Anfrage Hastelloy® C4/C22 o. Titan)
Umgebungstemperatur /	-40...+85 °C
Durchmesser des Gleitrohrs /	FM-01F.12M: 12 mm FM-01F.12S: 12 mm FM-01F.06M: 6 mm FM-01F.06S: 6 mm FM-01F.90G: 12 mm FM-01F.FLEX: 12 mm o. 13 mm (abhängig von der Sondenlänge)
Min.-Prozessanschluss /	FM-01F.12M: G3/8" oder Fl. DN25 FM-01F.12S: n.a. FM-01F.06M: G1/4" FM-01F.06S: G1/4" FM-01F.90G: G3/8" FM-01F.FLEX: G3/8"
Genauigkeit /	FM-01F.12M: Standard: ±0,5 mm o. ±0,025 % Präzision: ±0,3 mm o. ±0,010 % (Präz. nur bei Normaltemperatur NT) FM-01F.12S: Standard: ±0,5 mm o. ±0,025 % FM-01F.06M: Standard: ±0,75 mm o. ±0,025 % FM-01F.06S: Standard: ±0,75 mm o. ±0,025 % FM-01F.90G: Standard: ±0,75 mm o. ±0,025 % FM-01F.FLEX: Standard: ±2,0 mm o. ±0,025 %
Auflösung /	0,1 mm (HART®)
mögliche Einbaulängen /	FM-01F.12M: 100 mm bis 6000 mm (Höchsttemperaturausführung HH bis 3000 mm) FM-01F.12S: 200 mm bis 6000 mm (Höchsttemperaturausführung HH bis 3000 mm) FM-01F.06M: 100 mm bis 1000 mm FM-01F.06S: 100 mm bis 1000 mm FM-01F.090G: 150 mm bis 1000 mm FM-01F.FLEX: 1500 mm bis 10000 mm (bis 15000 mm auf Anfrage)

Druck /	FM-01F.12M: -1...+120 bar (20°C) -1...+95 bar (250°C) -1...+82 bar (450°C) FM-01F.12S: n.a. FM-01F.06M: -1...+16 bar (125°C) FM-01F.06S: -1...+16 bar (125°C) FM-01F.90G: -1...+120 bar (20°C) FM-01F.FLEX: -1...+2 bar (85°C)
Temperatur /	FM-01F.12M: Normaltemperatur -40...+125°C Hochtemperatur -40...+250°C Höchsttemperatur -40...+450°C Niedertemperatur -65...+125°C FM-01F.12S: Normaltemperatur -40...+125°C Hochtemperatur -40...+250°C Höchsttemperatur -40...+450°C Niedertemperatur -65...+125°C FM-01F.06M: Normaltemperatur -40...+125°C FM-01F.06S: Normaltemperatur -40...+125°C FM-01F.90G: Normaltemperatur -40...+85°C FM-01F.FLEX: Normaltemperatur -40...+85°C
Option /	Niedertemperatur -200...+85°C (nur Steckeranschluss, nur -1...+3 bar, auf Anfrage)

Elektrische Daten:

Versorgung /	8...30 VDC
Versorgung Ex /	10...30 VDC
Stromausgang /	4...20 mA, 2-Leiter (optional HART®), Fehlermodus gem. NAMUR NE43
HART®-Funktion /	Schwimmerpos. in mm, cm, m, inch oder Fuß, Position eines zweiten Schwimmers, Trennschicht (Differenz der Schwimmer), Sensorstatus, Konfiguration
Schutzart /	IP68
El. Anschluss /	Kabelverschraubung M16 x 1,5 für Kabeldurchmesser 5...10 mm, Stecker M12 oder Conduitver-kabelung mit Innengewinde 1/2-NPT oder M20 x 1,5



Typenschlüssel:

Bestellnummer	FM-01F.	12M.	1500.	KE01.	G10.	SV.	M12.	NT.	HA/EG/EPF
FM-01F Magnetostriktiver Füllstandssensor									
Ausführung /									
12M = mittiges Gleitrohr 12 mm									
12S = seitliches Gleitrohr 12 mm									
06M = mittiges Gleitrohr 6 mm									
06S = seitliches Gleitrohr 6 mm									
90G = abgewinkeltes Gleitrohr 12 mm									
FLEX = flexibles Gleitrohr									
Einbaulänge in mm /									
[][][][][]									
Schwimmer (Typ gemäß Tabelle „Schwimmer“) /									
[][][][][]									
Prozessanschluss /									
000 = keiner bei seitlichem Gleitrohr									
G08 = G1/4" (nur bei 6 mm Gleitrohren)									
G10 = G3/8"									
G15 = G1/2"									
G15 = G3/4"									
G50 = G2" (nur verschweißt)									
R50 = R2" (nur verschweißt)									
N08 = 1/4"-NPT (nur bei 6 mm Gleitrohren)									
N10 = 3/8"-NPT									
N15 = 1/2"-NPT									
N15 = 3/4"-NPT									
N50 = 2"-NPT (nur verschweißt)									
F25 = Flansch DN25 PN40 kompatibel mit Form C und Form D DIN2527									
F50 = Flansch DN50 PN40 kompatibel mit Form C und Form D DIN2527									
F65 = Flansch DN65 PN40 kompatibel mit Form C und Form D DIN2527									
F80 = Flansch DN80 PN40 kompatibel mit Form C und Form D DIN2527									
F101 = Flansch DN100 PN16 kompatibel mit Form C und Form D DIN2527									
F104 = Flansch DN100 PN40 kompatibel mit Form C und Form D DIN2527									
F2Z = 2" ANSI / ASME Flansch 150 lbs									
F3Z = 3" ANSI / ASME Flansch 150 lbs									
Ausführung Prozessanschluss /									
000 = keine bei seitlichem Gleitrohr									
SV = verstellbar mit Schneidringverschraubung (bis 40 bar bei 12 mm Gleitrohr, bis 16 bar bei 6 mm Gleitrohr)									
KV = verstellbar mit Klemmringverschraubung (bis 1,5 bar)									
VS = verschweisst (ab 3/8", 120 bar @ 12 mm Gleitrohr, 16 bar @ 6 mm Gleitrohr)									
Elektrischer Anschluss /									
KV = Kabelverschraubung Standard für 5 mm bis 10 mm Kabeldurchmesser									
IGM = M20 x 1,5 Innengewinde									
IGN = 1/2"-NPT Innengewinde									
M12 = Steckeranschluss M12									
Temperaturbereich /									
NT = Normaltemperatur -40...+125°C (-40...+85°C für Ausführung 90G und FLEX)									
HT = Hochtemperatur -40...+250°C (nur bei 12 mm Gleitrohr nicht abgewinkelt)									
HH = Höchsttemperatur -40...+450°C (nur bei 12 mm Gleitrohr nicht abgewinkelt)									
LT = Niedertemperatur -65...+125°C (nur bei 12 mm Gleitrohr nicht abgewinkelt)									
Optionen Mehrfachnennung wie z.B. HA/EG/ möglich /									
HA = HART®-Protokoll zusätzlich zum 4...20 mA-Ausgangssignal									
EX = ATEX- und IECEx-Zulassung für Zone 0									
EG = erhöhte Genauigkeit bis zu ±0,3 mm oder ±0,010 % (ausführungsabhängig, nur bei -40...+125°C)									
PO = Oberflächenbearbeitung elektropoliert									
LPG = mit zusätzlichem Einbaukit für Flüssiggasbehälter									
EHD = mit zusätzlichem Heavy-Duty Einbaukit für Anwendung in rauen Umgebungen									
EP2 = mit zusätzlichem Einbaukit aus Polypropylen mit Verschraubung G2"									
EP3 = mit zusätzlichem Einbaukit aus Polypropylen mit Verschraubung G3"									
EPF = mit zusätzlichem Einbaukit aus Polypropylen mit Flansch DN65 bis DN100 (Klartext)									
EV2 = mit zusätzlichem Einbaukit aus PVDF mit Verschraubung G2"									
EV3 = mit zusätzlichem Einbaukit aus PVDF mit Verschraubung G3"									
EVF = mit zusätzlichem Einbaukit aus PVDF mit Flansch DN65 bis DN100 (Klartext)									



Ausführungen und Einbaukits:

FM-01F Magnetostriktiver Füllstandssensor

Die Standardausführung des FM-01F verfügt über ein mittig angeordnetes Gleitrohr von 12 mm Durchmesser und einen Schwimmer, der gemäß Schwimmertabelle aufgrund von spezifischem Gewicht des Mediums und Beständigkeit gegenüber dem Medium ausgewählt wird. Montiert wird dieser Sensor über eine Schneidringverschraubung mit Edelstahl-Schneidring bis zu 40 bar oder eine Klemmringverschraubung mit PTFE-Klemmring bis zu 1,5 bar und ist so in der Eintauchtiefe verstellbar.

Für höhere Prozessdrücke wird der FM-01F mit einem hermetisch verschweißten Gewinde- oder Flanschanschluss geliefert und kann so bis zu 120 bar eingesetzt werden. Für beengte Platzverhältnisse steht eine Variante mit um 90° abgewinkeltem Gleitrohr zur Verfügung, eine Montage am Magnetklappenanzeiger (z.B. Profimess MA-400) ermöglicht die Ausführung mit seitlich angeordnetem Gleitrohr, bei der der FM-01F mit Rohrschellen eng an das Bezugsgefäß des Magnetklappenanzeigers gelegt wird und so den innenliegenden Schwimmer erfasst. Einsätze in kleinen Laborbehältern mit wenig Montageaum werden durch die Variante des FM-01F mit 6 mm Gleitrohr ermöglicht, welches je nach Anforderung mittig oder seitlich angeordnet sein kann.

Bei besonders hohen Behälter können keine Messgeräte mit starren Gleitrohren mehr eingesetzt werden, da diese zum einen nicht mehr auf LKW transportiert werden können, aber auch der Montageaufwand sehr hoch ist. In diesem Fall bietet die Variantenauswahl des FM-01F die flexible Ausführung FLEX. Der Sensor wird zum Transport einfach auf- und zur Installation wieder abgerollt, so dass Einbaulängen bis zu 15 Meter erreicht werden können. Ein Beschwergewicht am Ende der Sonde sorgt für eine gespannte Position der Sonde, so dass sich der Schwimmer frei bewegen kann.

Funktion:

Ein als Zubehör erhältliches Einbaukit für den FM-01F besteht aus einem Mantelrohr mit Prozessanschluss und Schwimmer. Es wird im Behälter installiert und der magnetostriktive Messwertgeber von außen eingeführt. Der FM-01F erfasst nun den Magneten des innenliegenden Schwimmers durch die Rohrwandung des Einbaukits hindurch und misst so die Füllhöhe der Flüssigkeit im Inneren. Dabei kommt der FM-01F nicht mit dem Medium in Kontakt.

Aggressive Flüssigkeiten:

Zur Erfassung der Füllhöhe aggressiver Flüssigkeiten steht das Einbaukit aus PP oder PVDF zur Verfügung. Die zu messende Flüssigkeit kommt hier ausschliesslich mit dem gewählten Kunststoff in Kontakt.

Bewegliche Behälter:

Einbaukits bieten eine optimale Lösung für Anwendungen, bei denen Behälter oder Fässer vom Lieferanten zum Kunden geliefert werden. Der Füllstand kann hier sowohl auf der Lieferantenseite beim Befüllen, als auch auf der Kundenseite beim Entleeren überwacht werden, ohne dass der Behälter geöffnet werden muss.

Drucktanks:

Bei Verwendung eines Einbaukits befindet sich der FM-01F im nicht druckbeaufschlagten Bereich. Eine Druckprobe kann somit ohne den montierten FM-01F durchgeführt werden. Der Geber kann nachträglich installiert oder ausgetauscht werden, ohne den Behälter noch einmal zu öffnen.



Einbaukits:

Einbaukit für LPG-Tanks

Länge /	150 mm bis 4500 mm
Material /	Edelstahl 1.4571
Temperatur /	-40. . .+85 °C
Druck /	max. 16 bar
Produktschwimmer /	Zylinder 40 x 120 mm Buna®
spez. Gewicht /	> 0,45 g/cm ³

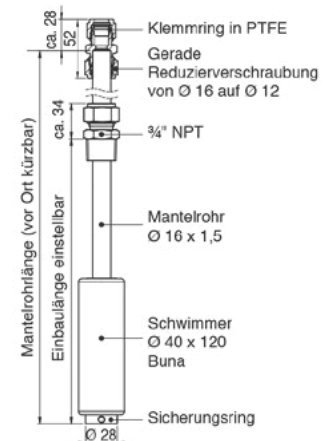
Heavy-Duty Einbaukit

Länge /	1000 mm bis 6000 mm
Material /	Edelstahl 1.4571
Gleitrohr Ø /	18 x 2 mm
Prozessanschluss /	verschweißter Flansch oder Gewinde
Temperatur /	-40. . .+450°C
Druck /	max. 60 bar
Produktschwimmer /	nach Auftrag
spez. Gewicht /	nach Auftrag

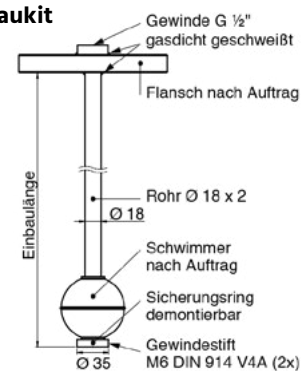
Kunststoff-Kit aus PVC, PP oder PVDF

Länge /	150 mm bis 5000 mm
Material /	PP oder PVDF, (PVC auf Anfrage)
Gleitrohr Ø /	16 mm
Prozessanschluss /	Gewinde G2" oder G3" Flansch DN65 bis DN100
Temperatur /	Polypropylen: -20. . .+85°C PVDF: -20. . .+100°C PVC: -20. . .+60°C
Druck /	max. 1 bar
Produktschwimmer /	Zylinder 55 x 69 mm
spez. Gewicht /	> 0,82 g/cm ³

LPG-Einbaukit



Heavy-Duty-Einbaukit



Kunststoff-Einbaukit

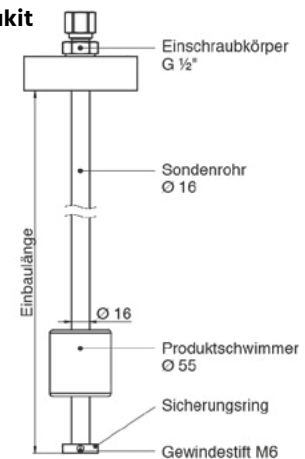
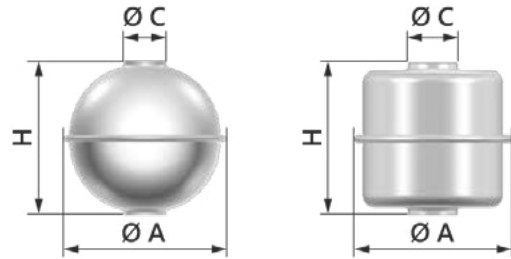




Tabelle Schwimmer:

Je nach Anwendungsfall sind unterschiedliche Schwimmertypen erhältlich. Der zur berührungslosen Übertragung des Füllstandes notwendige Ringmagnet ist innerhalb des Schwimmers verbaut und somit nicht medienberührt. Die Auswahl des Schwimmers ist Abhängig von den Prozessbedingungen (Medium, Druck und Temperatur).



Mediendichte	Grenzdichte	Temperaturbereich	Betriebsdruck max.	Maß A (mm)	Maß H (mm)	Maß C (mm)	Form*	Typ
Edelstahl 1.4571								
≥ 0,95 g/cm ³	< 0,85 g/cm ³	-200...+250°C	50 bar	43,0	40,0	15,0	K	KE01
≥ 0,85 g/cm ³	< 0,75 g/cm ³	-200...+250°C	20 bar	43,0	40,0	15,5	K	KE02
≥ 0,70 g/cm ³	< 0,60 g/cm ³	-200...+250°C	40 bar	52,0	52,0	15,5	K	KE03
≥ 0,60 g/cm ³	< 0,50 g/cm ³	-200...+250°C	20 bar	52,0	49,0	15,5	K	KE04
≥ 0,45 g/cm ³	< 0,36 g/cm ³	-40...+250°C	25 bar	83,0	82,0	15,0	K	KE05
≥ 0,70 g/cm ³	< 0,60 g/cm ³	-200...+250°C	16 bar	43,0	43,0	15,5	Z	ZE01
≥ 0,70 g/cm ³	< 0,60 g/cm ³	-200...+250°C	5 bar	29,5	40,0	12,5	Z	ZE02
≥ 0,70 g/cm ³	< 0,60 g/cm ³	-200...+250°C	1 bar	29,5	40,0	12,5	Z	ZE03
≥ 0,78 g/cm ³	< 0,67 g/cm ³	-20...+100°C	16 bar	27,0	31,0	10,0**	Z	ZE04
Edelstahl 1,4571 mit Kegelfeder zur Restmengenbestimmung								
≥ 0,70 g/cm ³	< 0,60 g/cm ³	-200...+250°C	16 bar	43,0	43,0	15,5	Z	ZEF01
≥ 0,70 g/cm ³	< 0,60 g/cm ³	-200...+250°C	5 bar	29,5	40,0	12,5	Z	ZEF02
≥ 0,78 g/cm ³	< 0,67 g/cm ³	-20...+100°C	16 bar	27,0	31,0	10,0**	Z	ZEF03
Edelstahl 1,4571 Präzisionsschwimmer								
≥ 0,70 g/cm ³	< 0,60 g/cm ³	-200...+250°C	drucklos	54,0	31,0	13,0/23,4	Z	ZEP01
Titan								
≥ 0,50 g/cm ³	< 0,40 g/cm ³	-200...+250°C	20 bar	50,0	48,0	15,4	K	KT01
≥ 0,40 g/cm ³	< 0,30 g/cm ³	-40...+125°C	25 bar	83,0	81,0	15,0	K	KT02
≥ 0,50 g/cm ³	< 0,42 g/cm ³	-40...+125°C	25 bar	98,0	96,0	23,0	K	KT03
≥ 0,69 g/cm ³	< 0,59 g/cm ³	-200...+450°C	200 bar	60,0	59,0	14,5	K	KT04
Hastelloy® C 276								
≥ 0,70 g/cm ³	< 0,60 g/cm ³	-200...+250°C	10 bar	46,0	48,0	15,2	Z	ZH01
BUNA®								
≥ 0,45 g/cm ³	< 0,38 g/cm ³	-40...+80°C	16 bar	40,0	120,0	18,0	Z	ZB01
≥ 0,45 g/cm ³	< 0,38 g/cm ³	-40...+80°C	16 bar	30,0	45,0	13,0	Z	ZB02
Kunststoffschwimmer (POM mit Graphit)								
≥ 0,65 g/cm ³	< 0,55 g/cm ³	-40...+80°C	1 bar	55,0	14,0	12,5	T	TP01

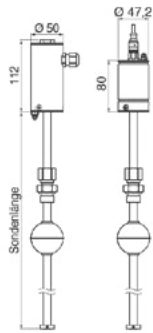
** nur für Ausführung FM-01F.06M und FM-01F.06S

* K = Kugel; Z = Zylinder; T = Teller

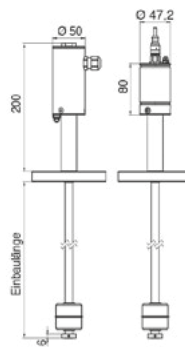


Abmessungen in mm:

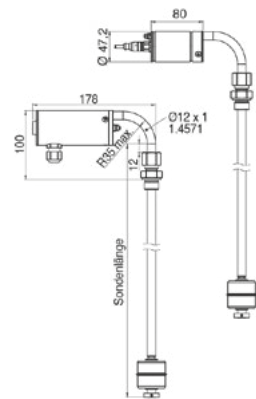
FM-01F.12M - Gewindeausführung



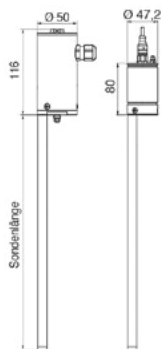
FM-01F.12M - Flanschausführung



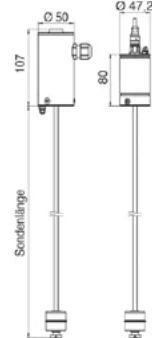
FM-01F.90G - Winkelausführung



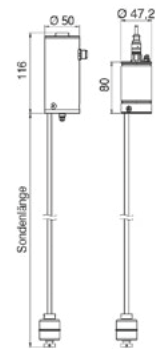
FM-01F.12S - Bypassausführung



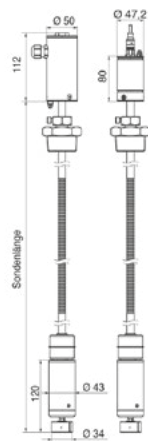
FM-01F.06M - 6 mm mittig



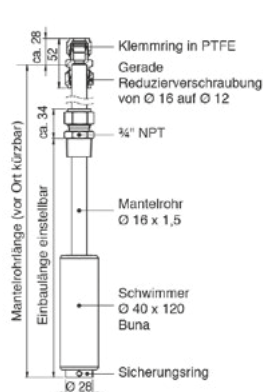
FM-01F.06S - 6 mm seitlich



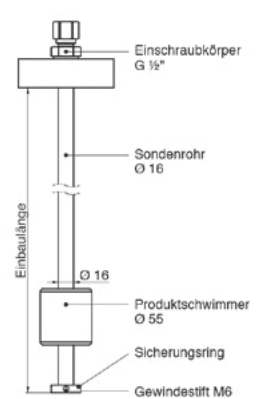
FM-01F.FLEX - flexible Ausführung



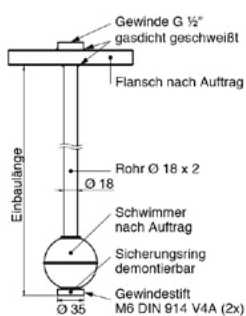
Einbaukit für LPG-Tanks



Einbaukit aus PP oder PVDF



Heavy-Duty Einbaukit







Features

- / Unabhängig von Schaumbildung,
Leitfähigkeit, Druck oder Temperatur
- / Anzeige über extrem große Distanzen
- / Einfache Montage, nur einmaliger
Abgleich bei Inbetriebnahme
- / Trennschichtmessung von
Flüssigkeiten verschiedener Dichte
- / Füllstandserfassung auch in
beengten Raumverhältnissen
- / Messwertgeber für Lebensmittel-
anwendungen in 3-A-Ausführung

FM-02N

Füllstands-Messwertgeber zur kontinuierlichen Niveauerfassung

Beschreibung:

Die Füllstands-Messwertgeber der Typenreihe FM-02N arbeiten nach dem Schwimmerprinzip mit magnetischer Übertragung. Der Schwimmer wird durch den steigenden Flüssigkeitsstand im Behälter angehoben und betätigt durch das Magnetfeld des im Schwimmer befindlichen Permanentmagneten die Kontakte einer Reedkontakt- / Widerstandskette im Gleitrohr. Das Ausgangssignal ist eine dem Füllstand proportionale Spannung.

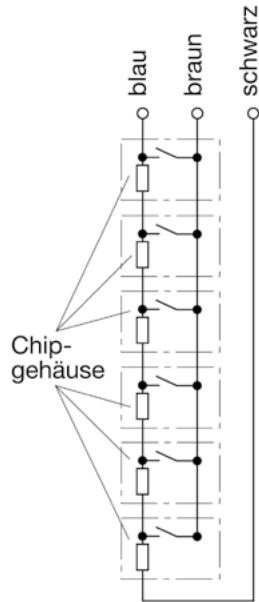
Einsatzbereiche:

Die Füllstands-Messwertgeber FM-02N eignen sich zur Messung und Überwachung des Füllstandes nahezu aller flüssigen Medien, welche die verwendeten Materialien nicht angreifen, in Behältern bis 10 m Höhe.



Funktion:

Ein in den Schwimmer eingebauter Ringmagnet betätigt mit seinem Magnetfeld durch die Wandung des Gleitrohrs hindurch sehr kleine Reedkontakte, die an einer Widerstandsmesskette (Spannungsteiler) eine Messspannung unterbrechungslos abgreifen, welche proportional zur Höhe des Füllstandes ist. Die Widerstandsmesskette ist sehr feinstufig und setzt sich aus kleinen Chips zusammen, die auf einer Leiterplatte aufgelötet sind. Aufgrund dieses Aufbaus ist die abgegebene Messspannung annähernd kontinuierlich. Je nach Ausführung des Messwertgebers stehen Raster (Abstand von Chip zu Chip) von 5 bis 15 mm zur Verfügung.



Innenschaltbild
Niveau-Meßwertgeber

Messgenauigkeit:

Aufgrund des Funktionsprinzips der Füllstands-Messwertgeber kann die Messgenauigkeit nicht als Konstante angegeben werden. Sie ist vielmehr abhängig von der Messlänge und dem verwendeten Raster der Messkette. Der maximale Messfehler kann durch die folgende Formel errechnet werden:

$$\frac{\text{Raster}}{\text{Messlänge in mm}} \times 100 \quad \text{z. B.} \quad \frac{12,7 \text{ mm}}{2000 \text{ mm}} \times 100 = 0,635\%$$

Ausführungen:

Jeder Füllstands-Messwertgeber besteht aus den folgenden vier Hauptbaugruppen, die je nach den technischen Erfordernissen in versch. Versionen zur Verfügung stehen:

- Gleitrohr
- Messkette
- Schwimmer
- Prozessanschluss

Sekundärinstrumentierung wie Messumformer, Grenzwertgeber, Anzeigen und Trennübertrager (Zenerbarrieren) vervollständigen das Messsystem.

Gleitrohr:

Das Gleitrohr ist das Kernstück des Füllstands-Messwertgebers, es beinhaltet die Messkette und kann in einer Vielzahl von Werkstoffen, Durchmesser und Rastermaßen geliefert werden, wie z.B.

- Edelstahl (Ø 12 mm, 14 mm, 16 mm, 18 mm, 40 mm)
- Edelstahl ECTFE-beschichtet (Ø 11 mm, 17 mm)
- Edelstahl PFA-beschichtet (Ø 11 mm, 17 mm)
- Titan (Ø 12 mm, 14 mm, 18 mm)
- Alloy C (Ø 12 mm, 18 mm)
- PVC (Ø 12 mm, 16 mm, 20 mm)
- PP (Ø 12 mm, 16 mm, 20 mm)
- PVDF (Ø 12 mm, 16 mm, 20 mm)

Rastermaß:

Je nach Gleitrohrdurchmesser, Messlänge und Ausführung stehen folgende Rastermaße zur Verfügung: 5 mm, 10 mm, 12,7 mm und 15 mm. Die Varianten 5 mm, 10 mm und 15 mm können zudem in den beiden Hochtemperatursausführungen HTF und HT geliefert werden (siehe Tabelle)

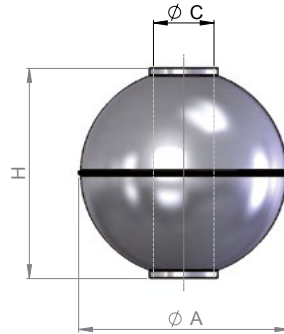
Messraster	Auflösung (mm)	Temp. Bereich (mm)
5	5 mm	-30...+130°C
5HTF	5 mm	-30...+200°C
5HT	5 mm	-40...+250°C
10	10 mm	-30...+130°C
10HTF	10 mm	-30...+200°C
10HT	10 mm	-40...+250°C
12,7	12,7 mm	-30...+130°C
15	15 mm	-30...+130°C
15HTF	15 mm	-30...+200°C
5HT	5 mm	-40...+250°C
0,2	0,2 mm	-30...+125°C
0,2HT	0,2 mm	-40...+250°C

Schwimmer:

Jede Ausführungsvariante verfügt über einen zu ihr passenden Schwimmer. Erfordert die Applikation jedoch andere Werte hinsichtlich maximalem Druck oder Temperatur bzw. minimalem spezifischen Gewicht, kann ebenso ein alternativer Schwimmer verbaut werden, insofern er mit seiner Bohrung auf das Gleitrohr der Variante passt. Eine Übersicht über Kugel- und Zylinderschwimmer, ihre Maße, Gewichte und Eintauchtiefen liefern die Tabellen 1 und 2 auf den nachstehenden Seiten.



Tabelle 1: Kugelschwimmer - Maße

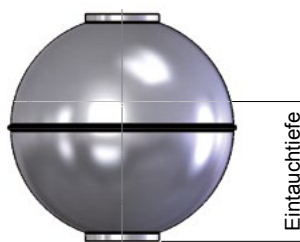


* = Designtemperatur 200°C, bei höheren Temperaturen nach Berechnung
 ** = nach Atex (ableitfähig)

Typ	Werkstoff	ØA	H	ØC	Dichte min.	Druckbereich	Temperaturbereich	L1 min.	U min.	Schwimmerabst. min.	Masse
		(mm)	(mm)	(mm)	(kg/m ³)	(bar)	(°C)	(mm)	(mm)	(mm)	(g)
K52G15E	Edelstahl	52	52	15	700	-1...+40*	-156...+250	55	45	70	37
K62G15E	Edelstahl	62	62	15	600	-1...+25*	-156...+250	60	50	80	58
K72G15E	Edelstahl	72	71.5	15	530	-1...+25*	-156...+250	65	50	90	83
K83G15E	Edelstahl	83	82	15	400	-1...+25*	-156...+250	70	55	100	88
K72G24E	Edelstahl	72	70	24	620	-1...+25*	-156...+250	60	60	90	86
K80G23E1	Edelstahl	80	75	23	620	-1...+25*	-156...+250	70	60	95	105
K80G23E2	Edelstahl	80	73	23	750	-1...+40*	-156...+250	50	55	100	145
K98G23E	Edelstahl	98	96	23	570	-1...+25*	-156...+250	80	70	115	210
K205G56E	Edelstahl	205	198	56	400	-1...+6	-156...+200	110	140	250	1260
K300G56E	Edelstahl	300	110	56	500	-1...+3	-156...+200	70	90	160	1700
K44G12T	Titan	44	44	12	780	-1...+100*	-10...+250	50	40	60	25
K52G14T	Titan	52	52	14	600	-1...+25	-10...+150	55	45	70	32
K52G15T	Titan	52	52	15	780	-1...+150*	-10...+250	55	45	70	42
K62G14T	Titan	62	62	14	450	-1...+25	-10...+150	60	50	80	41
K82G14T	Titan	82	80	14	500	-1...+16	-10...+150	70	55	100	108
K62G15A	Alloy C	62	62	15	700	-1...+25*	-196...+250	60	50	80	65
K82G15A	Alloy C	82	81	15	500	-1...+16*	-196...+250	70	55	100	95
K72G24A	Alloy C	72	70	24	830	-1...+25*	-196...+250	60	60	90	116
K80G23A	Alloy C	80	75	23	730	-1...+18*	-196...+250	70	60	95	125
K98G23A	Alloy C	98	96	23	550	-1...+16*	-196...+250	80	70	115	208
K53G14EC1	ECTFE besch.	53	53	14	850	-1...+30	-78...+150	70	70	80	46
K53G14EC2**	ECTFE besch.	53	53	14	850	-1...+30	-78...+150	70	70	80	46
K73G23EC1	ECTFE besch.	73	71	23	750	-1...+25	-78...+150	70	70	105	105
K73G23EC2**	ECTFE besch.	73	71	23	750	-1...+25	-78...+150	70	70	105	105
K81G22EC1	ECTFE besch.	81	76	22	700	-1...+25	-78...+150	75	75	110	127
K81G22EC2**	ECTFE besch.	81	76	22	700	-1...+25	-78...+150	75	75	110	127
K53G14PF1	PFA besch.	53	53	14	900	-1...+30*	-100...+250	70	70	80	49
K53G14PF2**	PFA besch.	53	53	14	900	-1...+30*	-100...+250	70	70	80	49
K73G23PF1	PFA besch.	73	71	23	800	-1...+25*	-100...+250	70	70	105	110
K73G23PF2**	PFA besch.	73	71	23	800	-1...+25*	-100...+250	70	70	105	110
K81G22PF1	PFA besch.	81	76	22	750	-1...+25*	-100...+250	75	75	110	132



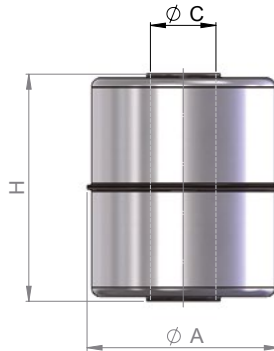
Kugelschwimmer Eintauchtiefe



Typ	Spezifisches Gewicht des Mediums (kg/m ³)											
	400	500	600	700	800	900	1000	1100	1200	1300	1400	1500
	Eintauchtiefe (mm)											
K52G15E				41.3	35.8	32.4	29.9	28.0	26.4	25.1	23.9	23.0
K62G15E			50.6	42.7	38.2	35.0	32.6	30.5	28.9	27.5	26.3	25.2
K72G15E			51.1	44.8	40.5	37.3	34.8	32.8	31.0	29.6	28.3	27.2
K83G15E	61.3	50.2	44.1	39.7	36.5	33.9	31.8	30.1	28.6	27.3	26.2	25.2
K72G24E				50.6	45.2	41.4	38.6	36.2	34.3	32.7	31.3	30.1
K80G23E1				52.1	46.8	43.0	40.0	37.6	35.7	34.0	32.5	31.2
K80G23E2					54.5	49.7	46.0	43.1	40.7	38.7	37.0	35.5
K98G23E			71.4	62.3	56.3	51.8	48.3	45.4	43.0	41.0	39.2	37.7
K205G56E	149.5	123.8	108.8	98.4	90.6	84.5	79.4	75.3	71.7	68.6	65.9	63.5
K300G56E		70.0	60.0	55.0	50.0	45.0	43.0	40.0	38.0	37.0	36.0	35.0
K44G12T					34.0	30.0	27.5	25.6	24.0	22.7	21.7	20.7
K52G14T			40.8	34.9	31.3	28.7	26.7	25.1	23.8	22.6	21.7	20.8
K52G15T					40.9	36.1	33.0	30.6	28.8	27.2	25.9	24.8
K62G14T		41.9	36.2	32.5	29.7	27.6	25.9	24.5	23.2	22.2	21.3	20.5
K82G14T		59.7	51.0	45.5	41.5	38.4	35.9	33.9	32.1	30.6	29.3	28.2
K62G15A				43.0	42.0	38.1	36.2	33.0	31.1	29.5	28.2	27.0
K82G15A		53.5	46.5	41.8	38.3	35.6	33.3	31.5	29.9	28.6	27.4	26.3
K72G24A						53.0	48.1	44.5	41.8	39.5	37.6	36.0
K80G23A					54.0	48.9	45.1	42.2	39.8	37.8	36.1	34.6
K98G23A			70.7	61.8	55.9	51.5	48.0	45.2	42.8	40.7	39.0	37.4
K53G14EC1						37.1	33.9	31.4	29.5	27.9	26.6	25.4
K53G14EC2**						37.1	33.9	31.4	29.5	27.9	26.6	25.4
K73G23EC1					51.5	46.5	43.0	40.2	37.9	36.0	34.4	33.0
K73G23EC2**					51.5	46.5	43.0	40.2	37.9	36.0	34.4	33.0
K81G22EC1				60.3	52.8	48.0	44.4	41.6	39.3	37.3	35.6	34.2
K81G22EC2**				60.3	52.8	48.0	44.4	41.6	39.3	37.3	35.6	34.2
K53G14PF1						39.6	35.7	33.0	30.9	29.2	27.7	26.5
K53G14PF2**						39.6	35.7	33.0	30.9	29.2	27.7	26.5
K73G23PF1					53.8	48.3	44.5	41.5	39.1	37.1	35.4	33.9
K73G23PF2**					53.8	48.3	44.5	41.5	39.1	37.1	35.4	33.9
K81G22PF1					54.7	49.5	45.7	42.7	40.3	38.3	36.5	35.0
K81G22PF2**					54.7	49.5	45.7	42.7	40.3	38.3	36.5	35.0



Tabelle 2: Zylinderschwimmer - Maße

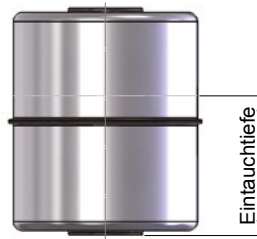


* = Designtemperatur 200°C, bei höheren Temperaturen nach Berechnung
 ** = nach Atex (ableitfähig)

Typ	Werkstoff	ØA	H	ØC	Dichte min.	Druckbereich	Temperaturbereich	L1 min.	U min.	Schwimmerabst. min.	Masse
		(mm)	(mm)	(mm)	(kg/m ³)	(bar)	(°C)	(mm)	(mm)	(mm)	(g)
Z44G15E	Edelstahl	44	52	15	800	-1...+25*	-156...+250	50	45	70	42
Z44G14T	Titan	44	52	14	750	-1...+15	-10...+150	50	45	70	35
Z44G15A	Alloy C	44	52	15	1000	-1...+45*	-196...+250	50	45	70	52
Z30G13NB	NBR	30	45	13	700	-1...+6	-20...+80	20	65	60	16
Z40G14NB	NBR	40	120	14	420	-1...+6	-20...+80	25	140	150	45
Z40G15NB	NBR	40	30	15	700	-1...+6	-20...+80	25	50	45	17
Z50G20NB	NBR	50	45	20	1000	-1...+6	-20...+80	30	70	60	65
Z42G14PC	PVC	42	44	14	800	-1...+1	-15...+60	50	40	65	32
Z54G22PC	PVC	54	55	22	750	-1...+1	-15...+60	65	50	75	64
Z78G25PC	PVC	78	80	25	600	-1...+1	-15...+60	80	65	100	164
Z44G13PP	PP	44	43	13	700	-1...+1	-10...+80	50	40	65	25
Z44G21PP	PP	44	69	21	800	-1...+1	-10...+80	50	55	90	45
Z56G21PP	PP	56	54	21	600	-1...+1	-10...+80	65	50	75	50
Z80G24PP	PP	80	79	24	500	-1...+1	-10...+80	80	65	100	126
Z44G13PD	PVDF	44	55	13	850	-1...+1	-10...+100	50	55	70	46
Z56G21PD	PVDF	56	69	21	800	-1...+1	-10...+100	65	60	90	90
Z80G24PD	PVDF	80	79	24	700	-1...+1	-10...+100	80	65	100	192
Z45G14EC1	ECTFE besch.	45	53	14	950	-1...+25	-78...+150	70	70	80	53
Z45G14EC2**	ECTFE besch.	45	53	14	950	-1...+25	-78...+150	70	70	80	53
Z45G14PF1	PFA besch.	45	53	14	1000	-1...+25*	-100...+250	70	70	80	56
Z45G14PF2**	PFA besch.	45	53	14	1000	-1...+25*	-100...+250	70	70	80	56



Zylinderschwimmer Eintauchtiefe



Typ	Spezifisches Gewicht des Mediums (kg/m ³)											
	400	500	600	700	800	900	1000	1100	1200	1300	1400	1500
Eintauchtiefe (mm)												
Z44G15E					43.4	38.6	34.7	31.6	29.0	26.7	24.8	23.2
Z44G14T					35.5	31.6	28.4	25.8	23.7	21.9	20.3	18.9
Z44G15A							43.0	39.1	35.9	33.1	30.7	28.7
Z30G13NB				39.8	34.8	31.0	27.9	25.3	23.2	21.4	19.9	18.6
Z40G14NB	103.0	86.7	72.2	61.9	54.2	48.1	43.3	39.4	36.1	33.3	31.0	28.9
Z40G15NB				22.5	19.7	17.5	15.7	14.3	13.1	12.1	11.1	10.5
Z50G20NB							39.4	35.8	32.8	30.3	28.1	26.3
Z42G14PC					32.5	28.9	26.0	23.6	21.7	20.0	18.6	17.3
Z54G22PC					41.9	37.2	33.5	30.5	27.9	25.8	23.9	22.3
Z78G25PC			63.8	54.6	47.8	42.5	38.3	34.8	31.9	29.4	27.3	25.5
Z44G13PP				29.0	25.4	22.6	20.3	18.5	16.9	15.6	14.5	13.5
Z44G21PP					56.0	49.7	44.8	40.7	37.3	34.4	32.0	29.8
Z56G21PP			43.6	37.4	32.7	29.1	26.2	23.8	21.8	20.1	18.7	17.5
Z80G24PP		58.8	49.0	42.0	36.7	32.7	29.4	26.7	24.5	22.6	21.0	19.6
Z44G13PD						41.5	37.4	34.0	31.1	28.7	26.7	24.9
Z56G21PD					58.9	52.4	47.1	42.8	39.3	36.2	33.7	31.4
Z80G24PD			64.0	56.0	49.8	44.8	40.7	37.3	34.4	32.0	29.9	29.9
Z45G14EC1							40.8	37.1	34.0	31.4	29.2	27.2
Z45G14EC2**							40.8	37.1	34.0	31.4	29.2	27.2
Z45G14PF1							43.1	39.2	35.9	33.2	30.8	28.8
Z45G14PF2**							43.1	39.2	35.9	33.2	30.8	28.8



Ausgangssignal:

In der Grundausführung stellt der FM-02N an seinen Ausgangslitzen oder -klemmen ein Potentiometersignal zur Verfügung. Die Widerstandsänderung ist hier proportional zur Füll- oder zur Leerhöhe. Über einen Kopfmessumformer (fest montiert im Anschlussgehäuse) oder einen separat im Schaltschrank oder an der Wand befestigten Messumformer wie den bewährten Profimess UM-01, kann das Widerstandssignal in ein 4...20 mA Zweileitersignal umgewandelt werden. Auf Wunsch ist dieser Messumformer nach ATEX zugelassen für Anwendungen im explosionsgeschützten Bereich und liefert einen eigensicheren Stromkreis. Er kann HART®-fähig sein oder auf Anfrage dem Fieldbus Foundation® -oder dem Profibus® Protokoll genügen. Auch ein druckfest gekapseltes Gehäuse für Ex d-Anwendungen kann verbaut werden.

Schaltkontakte Niveau:

Zusätzlich zum füllstandsproportionalen Ausgangssignal kann der FM-02N mit einem Niveauschaltkontakt ausgestattet werden. Dieser wird definiert als Schliesser oder Öffner bei steigendem Füllstand. Folgende Schaltwerte liegen zugrunde:

Funktion	Schliesser	Öffner	Wechsler
Schaltspannung	230 V	230 V	230 V
Schaltstrom	1.0 A	0.5 A	0.5 A
Schaltleistung	100 VA	40 VA	40 VA

Schaltkontakte Temperatur:

Zusätzlich zum füllstandsproportionalen Ausgangssignal kann der FM-02N mit einem Temperaturschaltkontakt ausgestattet werden. Dieser wird definiert als Schliesser oder Öffner bei steigender Temperatur. Folgende Schaltwerte liegen zugrunde:

Funktion	Schliesser	Öffner
Schaltleistung	230 V / 0.5 A / 40 VA	230 V / 0.5 A / 40 VA
Schaltbereich	+80...+160°C	+50...+160°C
Abstufung	alle 5 K	alle 5 K
Genauigkeit	± 5 K	± 5 K
Hysterese	30 K ± 15 K	30 K ± 15 K

Temperaturfühler:

Im Gleitrohr des FM-02N kann ein zusätzlicher Temperaturfühler als Pt100 oder Pt1000 verbaut werden. Die Messwiderstände genügen folgender Spezifikation:

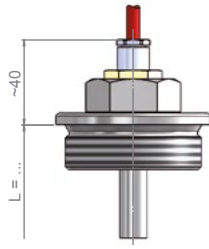
Funktion	Pt100	Pt1000
Ansprechtemperatur	-70...+400°C	-70...+400°C
Toleranz	Klasse B	Klasse B
Eigenschaften	nach IEC 751	nach IEC 751
Anschlussart	2-, 3-, oder 4-Leiter	2-, 3-, oder 4-Leiter

Prozessanschluss:

Als mechanische und elektrische Anschlüsse der Messwertgeber stehen diverse Varianten zur Verfügung. Eine Übersicht darüber, welche Ausführungsvariante zu welchen Prozessanschlüssen passt bieten die nachfolgenden Seiten. Je nachdem, ob der Schwimmer durch die Gewindebohrung passt oder nicht, sind die Anschlussgewinde der verschiedenen Ausführungen nach oben, zum Einbau von Innen, oder nach unten, zum Einbau von Aussen, gerichtet. Wird der elektrische Anschluss über ein Kabel realisiert, muss die maximale Temperatur am Kabelmantel berücksichtigt werden. Das Standardkabel mit PVC-Mantel reicht von -20...+80°C, die Ausführung mit Silikonummantelung von -60...+180°C. Weitere Materialien wie z.B. Teflonlitze (bis +200°C) können auf Anfrage angeboten werden.

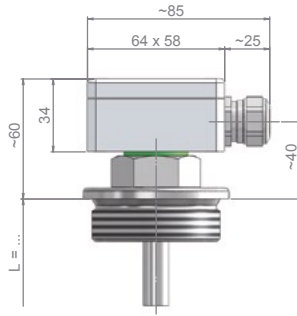


Anschlussstyp K
Anschlusskabel



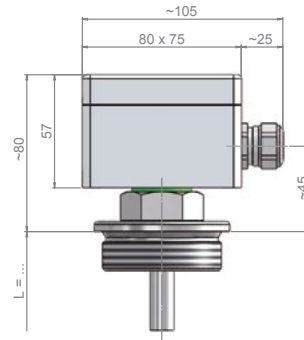
Werkstoff: gemäß Kabeldefinition
Kabelverschraubung: PG oder M
Schutzart: IP55 (optional IP68)
Umg.temp.: -40...+200°C

Anschlussstyp E
Aluminium Anschlussdose



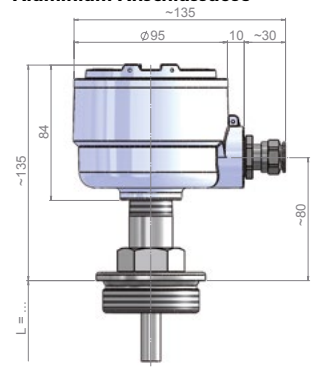
Werkstoff: Al beschichtet RAL 7001
Kabelverschraubung: M20 x 1,5
Schutzart: IP65
Umg.temp.: -40...+100°C

Anschlussstyp F
Aluminium Anschlussdose



Werkstoff: Al beschichtet RAL 7001
Kabelverschraubung: M20 x 1,5
Schutzart: IP65
Umg.temp.: -40...+100°C

Anschlussstyp DA (Exd)
Aluminium Anschlussdose

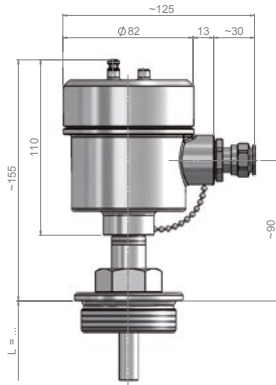


Werkstoff: Al beschichtet RAL 9006
Kabelverschraubung: M20 x 1,5
Schutzart: IP68
Umg.temp.: -40...+100°C

Variante	● = kombinierbar		○ = nicht kombinierbar	
VAG38PVC	●	●	●	●
VAG38SIL	●	●	●	●
VAG112G	●	●	●	●
VAG2G	●	●	●	●
VAF80D18	●	●	●	●
VAF80D40	●	●	●	●
VAF80FLEX	●	●	●	●
VAG25FLEX	●	●	●	●
VAWG38SIL	●	●	●	●
VAWF80G	●	●	●	●
VABHH	●	●	●	●
VABHV	●	●	●	●
VASG38SIL	●	●	●	●
VASMRG	●	●	●	●
MG38PVC	●	●	●	○
MG112G	●	●	●	○
PAFG112G	○	●	●	○
PAFG2G	○	●	●	○
TG38SIL	●	●	●	●
TG2G	●	●	●	●
ALCG38SIL	●	●	●	●
ALCG112G	●	●	●	●
PVCG1PVC16	●	●	●	○
PVCG1PVC20	●	●	●	○
PPG1PVCD16	●	●	●	○
PPG1PVCD20	●	●	●	○
PPG2PVCD16	●	●	●	○
PPF80GD20	●	●	●	○
PPFG112G	●	●	●	○
PPFG2G	●	●	●	○
PVDFG1SILD16	●	●	●	○
PVDFG1SILD20	●	●	●	○
VAEBF50G	○	●	●	●
VAEBF80G	○	●	●	●
VAPBF50G	○	●	●	●
VAPBF80G	○	●	●	●

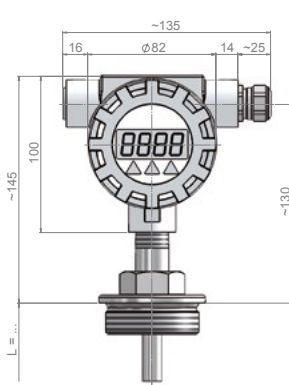


Anschlussstyp VA (Exd)
Edelstahl Anschlussdose



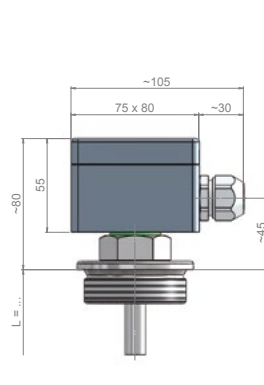
Werkstoff: Edelstahl A4 (SS316)
Kabelverschraubung: M20 x 1,5
Schutzart: IP67 (Exd / IP68)
Umg.temp.: -40...+85°C

Anschlussstyp ADI
Aluminium Anschlussdose



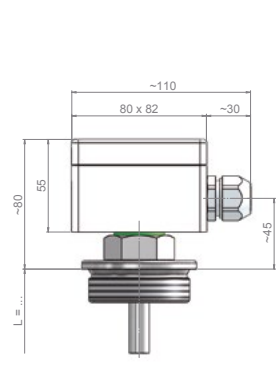
Werkstoff: Aluminium
Kabelverschraubung: M20 x 1,5
Schutzart: IP65
Umg.temp.: -40...+60°C
Anzeige: 7-Segment LED rot

Anschlussstyp PA
Polyester Anschlussdose



Werkstoff: Polyester
Kabelverschraubung: M20 x 1,5
Schutzart: IP65
Umg.temp.: -10...+100°C

Anschlussstyp BA
ABS Anschlussdose



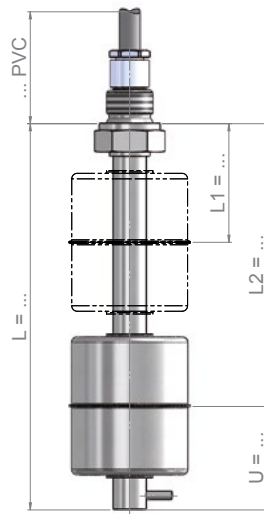
Werkstoff: ABS
Kabelverschraubung: M20 x 1,5
Schutzart: IP65
Umg.temp.: -10...+80°C

Variante	● = kombinierbar	○ = nicht kombinierbar	○ = nicht kombinierbar
VAG38PVC	●	●	○
VAG38SIL	●	●	○
VAG112G	●	●	○
VAG2G	●	●	○
VAF80D18	●	●	○
VAF80D40	●	●	○
VAF80FLEX	●	●	○
VAG25FLEX	●	●	○
VAWG38SIL	●	●	○
VAWF80G	●	●	○
VABHH	●	●	○
VABHV	●	●	○
VASG38SIL	●	●	○
VASMRG	●	●	○
MG38PVC	○	●	●
MG112G	○	●	●
PAFG112G	●	●	●
PAFG2G	●	●	●
TG38SIL	●	●	○
TG2G	●	●	○
ALCG38SIL	●	●	○
ALCG112G	●	●	○
PVCG1PVC16	○	●	●
PVCG1PVC20	○	●	●
PPG1PVCD16	○	●	●
PPG1PVCD20	○	●	●
PPG2PVCD16	○	●	●
PPF80GD20	○	●	●
PPFG112G	○	●	●
PPFG2G	○	●	●
PVDFG1SILD16	○	●	●
PVDFG1SILD20	○	●	●
VAEBF50G	●	●	○
VAEBF80G	●	●	○
VAPBF50G	●	●	○
VAPBF80G	●	●	○

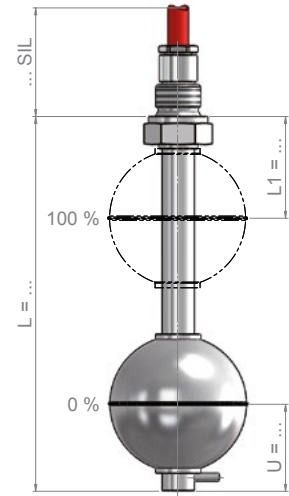


Messwertgeber aus Edelstahl mit Gewinde nach oben

Variante: VAG38PVC



Variante: VAG38SIL



Technische Daten:

Werkstoff /	1.4404 / 1.4435 / 1.4571 (316L / 316Ti)
El. Anschluss /	PVC Anschlusskabel
Prozess-anschluss /	G3/8"-AG nach oben
Gleitrohr /	ø 12 mm bei Raster 10 mm, 12,7 mm u. 15 mm, ø 14 mm bei Raster 5 mm
Gerätelänge /	≤ 5000 mm
Schwimmer /	Z44G15E
sp. Gewicht /	≥ 800 kg/m ³
Designdruck /	-1...+25 bar
Designtemp. /	-20...+80°C
Schutzart /	IP55 (optional IP68)
Einbaulage /	vertikal ±30°
Messraster /	5, 10, 12,7

Option

Temp.-fühler / Pt100 / Pt1000 IEC 751 Kl. B

Option

Temp.-kontakte / NO oder NC

Mindestmaße / L1 ≥ 50 mm, U = 45 mm
mögl.

Zulassungen / ATEX, PED, GOST, GL, BV, ABS, WHG

Technische Daten:

Werkstoff /	1.4404 / 1.4435 / 1.4571 (316L / 316Ti)
El. Anschluss /	Silikon Anschlusskabel
Prozess-anschluss /	G3/8"-AG nach oben
Gleitrohr /	ø 12 mm bei Raster 10 mm, 12,7 mm u. 15 mm, ø 14 mm bei Raster 5 mm
Gerätelänge /	≤ 5000 mm
Schwimmer /	K52G15E
sp. Gewicht /	≥ 700 kg/m ³
Designdruck /	-1...+40 bar
Designtemp. /	-40...+180°C
Schutzart /	IP55 (optional IP68)
Einbaulage /	vertikal ±30°
Messraster /	5, 10, 12,7, 5HT, 10HT, 15HT, 5HTF, 10HTF, 15HTF

Option

Temp.-fühler / Pt100 / Pt1000 IEC 751 Kl. B

Option

Temp.-kontakte / NO oder NC

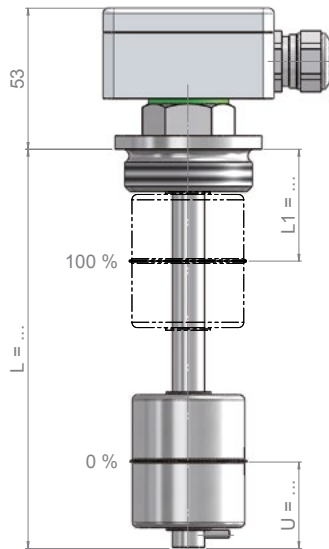
Mindestmaße / L1 ≥ 55 mm, U = 45 mm
mögl.

Zulassungen / ATEX, PED, GOST, GL, BV, ABS, WHG

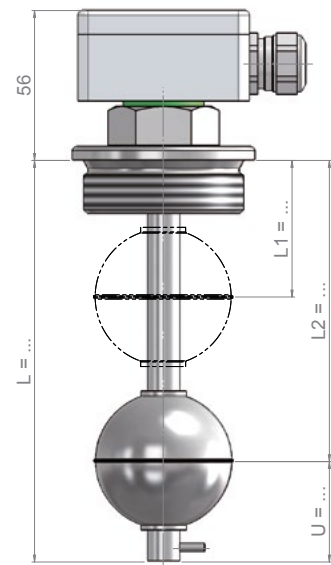


Messwertgeber aus Edelstahl mit Gewinde nach unten

Variante: VAG112G



Variante: VAG2G



Technische Daten:

Werkstoff /	1.4404 / 1.4435 / 1.4571 (316L / 316Ti)
El. Anschluss /	Typ E Aluminium Anschlussdose
Prozess-anschluss /	G1 1/2"-AG nach unten
Gleitrohr /	ø 12 mm bei Raster 10 mm, 12,7 mm u. 15 mm, ø 14 mm bei Raster 5 mm
Gerätelänge /	≤ 5000 mm
Schwimmer /	Z44G15E
sp. Gewicht /	≥ 800 kg/m ³
Designdruck /	-1...+25 bar (temperaturabhängig)
Designtemp. /	siehe Tabelle Messraster
Schutzart /	IP65
Einbaulage /	vertikal ±30°
Messraster /	5, 10, 12,7, 15, 5HT, 10HT, 15HT, 5HTF, 10HTF, 15HTF
Option	
Temp.-fühler /	Pt100 / Pt1000 IEC 751 Kl. B
Option	
Temp.-kontakte /	NO oder NC
Mindestmaße /	
mögl.	L1 ≥ 50 mm, U = 45 mm
Zulassungen /	ATEX, PED, GOST, GL, BV, ABS, WHG

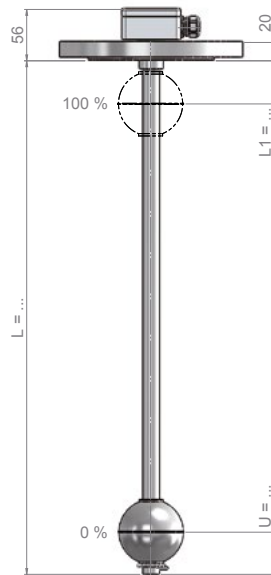
Technische Daten:

Werkstoff /	1.4404 / 1.4435 / 1.4571 (316L / 316Ti)
El. Anschluss /	Typ E Aluminium Anschlussdose
Prozess-anschluss /	G2"-AG nach unten
Gleitrohr /	ø 12 mm bei Raster 10 mm, 12,7 mm u. 15 mm, ø 14 mm bei Raster 5 mm
Gerätelänge /	≤ 5000 mm
Schwimmer /	K52G15E
sp. Gewicht /	≥ 700 kg/m ³
Designdruck /	-1...+40 bar (temperaturabhängig)
Designtemp. /	siehe Tabelle Messraster
Schutzart /	IP65
Einbaulage /	vertikal ±30°
Messraster /	5, 10, 12,7, 15, 5HT, 10HT, 15HT, 5HTF, 10HTF, 15HTF
Option	
Temp.-fühler /	Pt100 / Pt1000 IEC 751 Kl. B
Option	
Temp.-kontakte /	NO oder NC
Mindestmaße /	
mögl.	L1 ≥ 55 mm, U = 45 mm
Zulassungen /	ATEX, PED, GOST, GL, BV, ABS, WHG

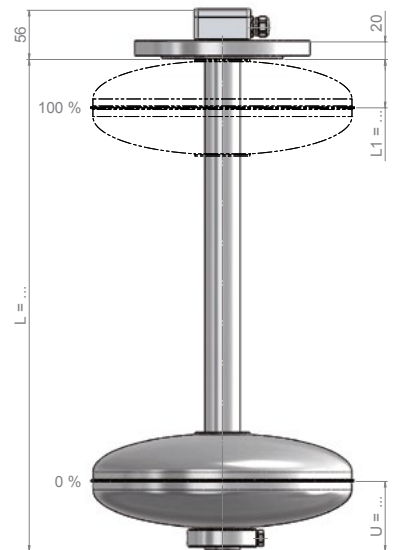


Messwertgeber aus Edelstahl mit Flanschanschluss

Variante: VAF80D18



Variante: VAF80D40



Technische Daten:

Werkstoff /	1.4404 / 1.4435 / 1.4571 (316L / 316Ti)
El. Anschluss /	Typ E Aluminium Anschlussdose
Prozess-	
anschluss /	Flansch EN DN80 / PN16 / Form B1
Gleitrohr /	ø 18 mm
Gerätelänge /	≤ 6000 mm
Schwimmer /	K72G24E
sp. Gewicht /	≥ 620 kg/m ³
Designdruck /	-1. . . +16 bar (temperaturabhängig)
Designtemp. /	siehe Tabelle Messraster
Schutzart /	IP65
Einbaulage /	vertikal ±30°
Messraster /	5, 10, 12,7, 15, 5HT, 10HT, 15HT, 5HTF, 10HTF, 15HTF
Option	
Temp.-fühler /	Pt100 / Pt1000 IEC 751 Kl. B
Option	
Temp.-kontakte /	NO oder NC
Mindestmaße /	L1 ≥ 60 mm, U = 60 mm
mögl.	
Zulassungen /	ATEX, PED, GOST, GL, BV, ABS, WHG

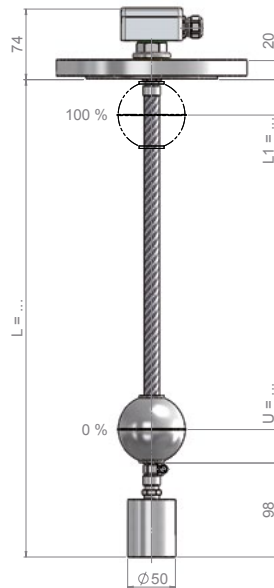
Technische Daten:

Werkstoff /	1.4404 / 1.4435 / 1.4571 (316L / 316Ti)
El. Anschluss /	Typ E Aluminium Anschlussdose
Prozess-	
anschluss /	Flansch EN DN80 / PN16 / Form B1
Gleitrohr /	ø 40 mm
Gerätelänge /	≤ 10.000 mm
Schwimmer /	K300G56E
sp. Gewicht /	≥ 500 kg/m ³
Designdruck /	-1. . . +3 bar
Designtemp. /	siehe Tabelle Messraster
Schutzart /	IP65
Einbaulage /	vertikal ±30°
Messraster /	5, 10, 12,7, 15, 5HT, 10HT, 15HT, 5HTF, 10HTF, 15HTF
Option	
Temp.-fühler /	Pt100 / Pt1000 IEC 751 Kl. B
Option	
Temp.-kontakte /	NO oder NC
Mindestmaße /	L1 ≥ 70 mm, U = 90 mm
mögl.	
Zulassungen /	ATEX, PED, GOST, GL, BV, ABS, WHG

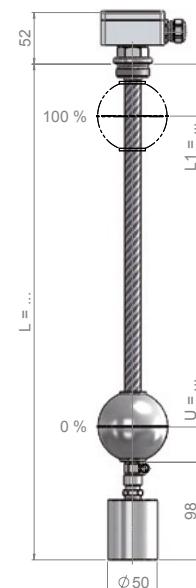


Messwertgeber aus Edelstahl - flexibel

Variante: VAF80FLEX



Variante: VAG25FLEX



Technische Daten:

Werkstoff /	1.4404 / 1.4435 / 1.4571 (316L / 316Ti)
El. Anschluss /	Typ E Aluminium Anschlussdose
Prozess-	
anschluss /	Flansch EN DN80 / PN16 / Form B1
Gleitrohr /	ø 16 mm
Gerätelänge /	≤ 10.000 mm
Schwimmer /	K72G24E
sp. Gewicht /	≥ 620 kg/m ³
Designdruck /	-1. . . +16 bar (temperaturabhängig)
Designtemp. /	siehe Tabelle Messraster
Schutzart /	IP65
Einbaulage /	vertikal ±30°
Messraster /	12.7
Option	
Temp.-fühler /	Pt100 / Pt1000 IEC 751 Kl. B

Option

Temp.-kontakte / NO oder NC

Mindestmaße / L1 ≥ 60 mm, U = 60 mm

mögl.

Zulassungen / ATEX, PED, GOST

Technische Daten:

Werkstoff /	1.4404 / 1.4435 / 1.4571 (316L / 316Ti)
El. Anschluss /	Typ E Aluminium Anschlussdose
Prozess-	
anschluss /	G1"-AG nach unten
Gleitrohr /	ø 16 mm
Gerätelänge /	≤ 10.000 mm
Schwimmer /	K72G24E
sp. Gewicht /	≥ 620 kg/m ³
Designdruck /	-1. . . +25 bar
Designtemp. /	siehe Tabelle Messraster
Schutzart /	IP65
Einbaulage /	vertikal ±30°
Messraster /	12.7
Option	
Temp.-fühler /	Pt100 / Pt1000 IEC 751 Kl. B

Option

Temp.-kontakte / NO oder NC

Mindestmaße / L1 ≥ 60 mm, U = 60 mm

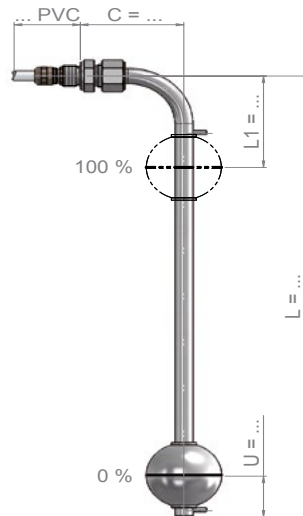
mögl.

Zulassungen / ATEX, PED, GOST

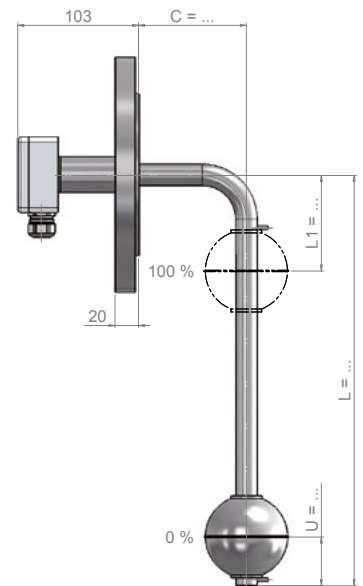


Messwertgeber aus Edelstahl - abgewinkelt

Variante: VAWG38SIL



Variante: VAWF80G



Technische Daten:

Werkstoff /	1.4404 / 1.4435 / 1.4571 (316L / 316Ti)
El. Anschluss /	Silikon Anschlusskabel
Prozess-	
anschluss /	G3/8"-AG nach oben
Gleitrohr /	ø 12 mm bei Raster 10 mm, 12,7 mm u. 15 mm, ø 14 mm bei Raster 5 mm
Gerätelänge /	≤ 3000 mm
Schwimmer /	K52G15E
sp. Gewicht /	≥ 700 kg/m ³
Designdruck /	-1. . . +40 bar
Designtemp. /	-40. . . +180°C
Schutzart /	IP55 (optional IP68)
Einbaulage /	vertikal ±30°
Messraster /	5, 10, 12,7, 15, 5HT, 10HT, 15HT, 5HTF, 10HTF, 15HTF
Option	
Temp.-fühler /	Pt100 / Pt1000 IEC 751 Kl. B
Option	
Temp.-kontakte /	NO oder NC
Mindestmaße /	L1 ≥ 55 mm, U = 45 mm, C ≥ 70 mm
mögl.	
Zulassungen /	ATEX, PED, GOST, GL, BV, ABS

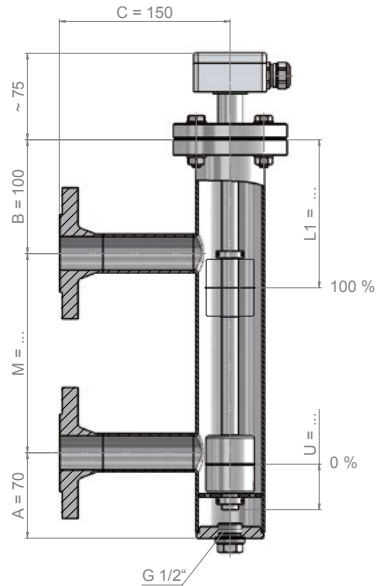
Technische Daten:

Werkstoff /	1.4404 / 1.4435 / 1.4571 (316L / 316Ti)
El. Anschluss /	Typ E Aluminium Anschlussdose
Prozess-	
anschluss /	Flansch EN DN80 / PN16 / Form B1
Gleitrohr /	ø 18 mm
Gerätelänge /	≤ 6000 mm
Schwimmer /	K72G24E
sp. Gewicht /	≥ 620 kg/m ³
Designdruck /	-1. . . +16 bar (temperaturabhängig)
Designtemp. /	siehe Tabelle Messraster
Schutzart /	IP65
Einbaulage /	vertikal ±30°
Messraster /	5, 10, 12,7, 15, 5HT, 10HT, 15HT, 5HTF, 10HTF, 15HTF
Option	
Temp.-fühler /	Pt100 / Pt1000 IEC 751 Kl. B
Option	
Temp.-kontakte /	NO oder NC
Mindestmaße /	L1 ≥ 60 mm, U = 60 mm, C ≥ 70 mm
mögl.	
Zulassungen /	ATEX, PED, GOST, GL, BV, ABS

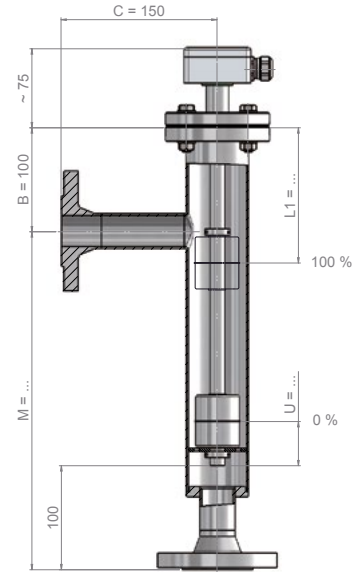


Messwertgeber aus Edelstahl - mit Bypassgehäuse

Variante: VABHH



Variante: VABHV



Technische Daten:

Werkstoff /	1.4404 / 1.4435 / 1.4571 (316L / 316Ti)
El. Anschluss /	Typ E Aluminium Anschlussdose
Prozess-	
anschluss /	Flansch EN DN25 / PN16 / Form B1
Bypass /	ø 60,3 mm
Mittenabstand /	M ≤ 1000 mm
Schwimmer /	Z44G15E
sp. Gewicht /	≥ 800 kg/m ³
Designdruck /	-1...+16 bar (temperaturabhängig)
Designtemp. /	siehe Tabelle Messraster
Schutzart /	IP65
Einbaulage /	vertikal ±30°
Messraster /	5, 10, 12,7, 15, 5HT, 10HT, 15HT, 5HTF, 10HTF, 15HTF
Option	
Temp.-fühler /	Pt100 / Pt1000 IEC 751 Kl. B
Option	
Temp.-kontakte /	NO oder NC
Mindestmaße /	L1 ≥ 130 mm, U = 45 mm
mögl.	
Zulassungen /	ATEX, PED, GOST, GL, BV, ABS

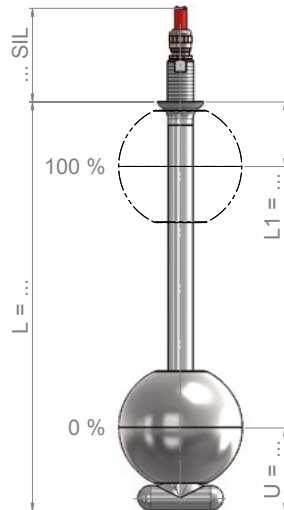
Technische Daten:

Werkstoff /	1.4404 / 1.4435 / 1.4571 (316L / 316Ti)
El. Anschluss /	Typ E Aluminium Anschlussdose
Prozess-	
anschluss /	Flansch EN DN25 / PN16 / Form B1
Bypass /	ø 60,3 mm
Mittenabstand /	M ≤ 1000 mm
Schwimmer /	Z44G15E
sp. Gewicht /	≥ 800 kg/m ³
Designdruck /	-1...+16 bar (temperaturabhängig)
Designtemp. /	siehe Tabelle Messraster
Schutzart /	IP65
Einbaulage /	vertikal ±30°
Messraster /	5, 10, 12,7, 15, 5HT, 10HT, 15HT, 5HTF, 10HTF, 15HTF
Option	
Temp.-fühler /	Pt100 / Pt1000 IEC 751 Kl. B
Option	
Temp.-kontakte /	NO oder NC
Mindestmaße /	L1 ≥ 130 mm, U = 45 mm
mögl.	
Zulassungen /	ATEX, PED, GOST, GL, BV, ABS

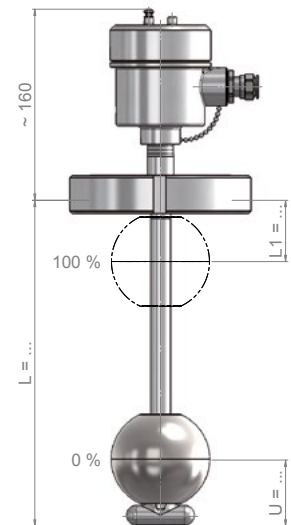


Messwertgeber aus Edelstahl - 3A Sanitärstandard

Variante: VASG38SIL



Variante: VASMRG



Technische Daten:

Werkstoff /	1.4404 / 1.4435 / 1.4571 (316L / 316Ti) Rauheitstiefe medienberührt ≤ 0,4 µm
El. Anschluss /	Silikon Anschlusskabel
Prozess- anschluss /	G3/8"-AG nach oben
Gleitrohr /	∅ 16 mm
Gerätelänge /	≤ 5000 mm
Schwimmer /	K80G23E2
sp. Gewicht /	≥ 750 kg/m ³
Designdruck /	-1. . . +40 bar
Designtemp. /	-40. . . +180°C
Schutzart /	IP55 (optional IP68)
Einbaulage /	vertikal ±30°
Messraster /	5, 10, 12,7, 15, 5HT, 10HT, 15HT, 5HTF, 10HTF, 15HTF
Option	
Temp.-fühler /	Pt100 / Pt1000 IEC 751 Kl. B
Option	
Temp.-kontakte /	NO oder NC
Mindestmaße /	L1 ≥ 50 mm, U = 55 mm
mögl.	
Zulassungen /	ATEX, PED, GOST, GL, BV, ABS, 3A

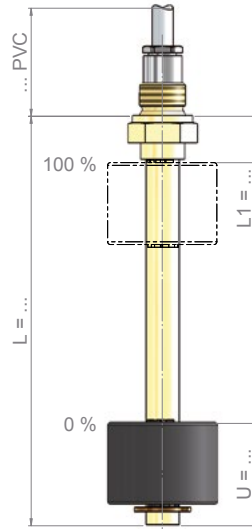
Technische Daten:

Werkstoff /	1.4404 / 1.4435 / 1.4571 (316L / 316Ti) Rauheitstiefe medienberührt ≤ 0,4 µm
El. Anschluss /	Typ VA Edelstahl Anschlussdose
Prozess- anschluss /	Blindkegel nach 11851 mit Nutmutter
Gleitrohr /	∅ 16 mm
Gerätelänge /	≤ 5000 mm
Schwimmer /	K80G23E2
sp. Gewicht /	≥ 750 kg/m ³
Designdruck /	-1. . . +6 bar (temperaturabhängig)
Designtemp. /	siehe Tabelle Messraster
Schutzart /	IP67
Einbaulage /	vertikal ±30°
Messraster /	5, 10, 12,7, 15, 5HT, 10HT, 15HT, 5HTF, 10HTF, 15HTF
Option	
Temp.-fühler /	Pt100 / Pt1000 IEC 751 Kl. B
Option	
Temp.-kontakte /	NO oder NC
Mindestmaße /	L1 ≥ 50 mm, U = 55 mm
mögl.	
Zulassungen /	ATEX, PED, GOST, GL, BV, ABS, 3A

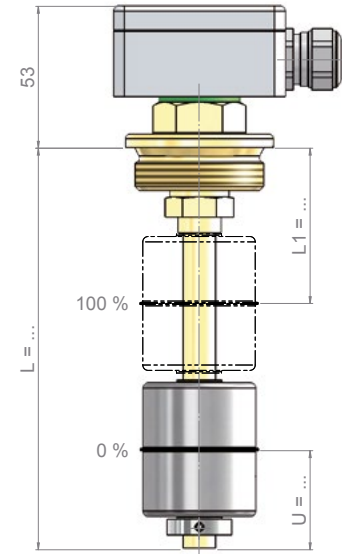


Messwertgeber aus Messing

Variante: MG38PVC



Variante: MG112G



Technische Daten:

Werkstoff /	Messing, Schwimmer aus BUNA
El. Anschluss /	PVC Anschlusskabel
Prozess-anschluss /	G3/8"-AG nach oben
Gleitrohr /	ø 12 mm bei Raster 10 mm, 12,7 mm u. 15 mm, ø 14 mm bei Raster 5 mm
Gerätelänge /	≤ 5000 mm
Schwimmer /	Z40G15NB
sp. Gewicht /	≥ 700 kg/m ³
Designdruck /	-1...+6 bar
Designtemp. /	-10...+80°C
Schutzart /	IP55 (optional IP68)
Einbaulage /	vertikal ±30°
Messraster /	5, 10, 12,7, 15
Option	
Temp.-fühler /	Pt100 / Pt1000 IEC 751 Kl. B
Option	
Temp.-kontakte /	NO oder NC
Mindestmaße /	L1 ≥ 30 mm, U = 50 mm
mögl.	
Zulassungen /	PED, GOST, GL, BV, ABS

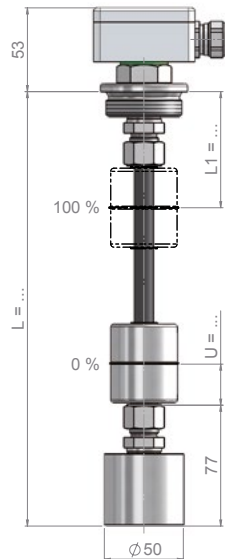
Technische Daten:

Werkstoff /	Messing, Schwimmer aus BUNA
El. Anschluss /	Typ E Aluminium Anschlussdose
Prozess-anschluss /	G1 1/2"-AG nach unten
Gleitrohr /	ø 12 mm bei Raster 10 mm, 12,7 mm u. 15 mm, ø 14 mm bei Raster 5 mm
Gerätelänge /	≤ 5000 mm
Schwimmer /	Z44G15E
sp. Gewicht /	≥ 800 kg/m ³
Designdruck /	-1...+25 bar
Designtemp. /	-10...+150°C
Schutzart /	IP65
Einbaulage /	vertikal ±30°
Messraster /	5, 10, 12,7, 15, 5HTF, 10HTF, 15HTF
Option	
Temp.-fühler /	Pt100 / Pt1000 IEC 751 Kl. B
Option	
Temp.-kontakte /	NO oder NC
Mindestmaße /	L1 ≥ 65 mm, U = 45 mm
mögl.	
Zulassungen /	PED, GOST, GL, BV, ABS

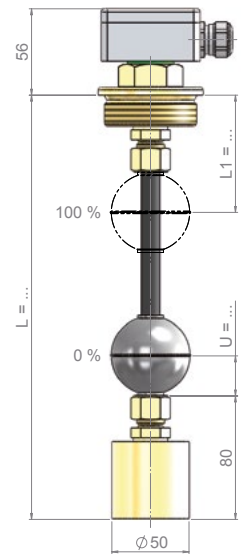


Messwertgeber aus Polyamid - flexibel

Variante: PAFG112G



Variante: PAFG2G



Technische Daten:

Werkstoff /	Polyamid / Edelstahl
El. Anschluss /	Typ E Aluminium Anschlussdose
Prozess-	
anschluss /	G1 1/2"-AG nach unten
Gleitrohr /	ø 12 mm
Gerätelänge /	≤ 5000 mm
Schwimmer /	Z44G15E
sp. Gewicht /	≥ 800 kg/m ³
Designdruck /	-1. . . +1 bar
Designtemp. /	-10. . . +80°C
Schutzart /	IP65
Einbaulage /	vertikal ±30°
Messraster /	12.7
Option	
Temp.-fühler /	Pt100 / Pt1000 IEC 751 Kl. B

Option

Temp.-kontakte / NO oder NC

Mindestmaße / L1 ≥ 70 mm, U = 45 mm

mögl.

Zulassungen / GOST

Technische Daten:

Werkstoff /	Polyamid / Messing / Edelstahl
El. Anschluss /	Typ E Aluminium Anschlussdose
Prozess-	
anschluss /	G2"-AG nach unten
Gleitrohr /	ø 12 mm
Gerätelänge /	≤ 5000 mm
Schwimmer /	K52G15E
sp. Gewicht /	≥ 700 kg/m ³
Designdruck /	-1. . . +1 bar
Designtemp. /	-10. . . +80°C
Schutzart /	IP65
Einbaulage /	vertikal ±30°
Messraster /	12.7
Option	
Temp.-fühler /	Pt100 / Pt1000 IEC 751 Kl. B

Option

Temp.-kontakte / NO oder NC

Mindestmaße / L1 ≥ 70 mm, U = 45 mm

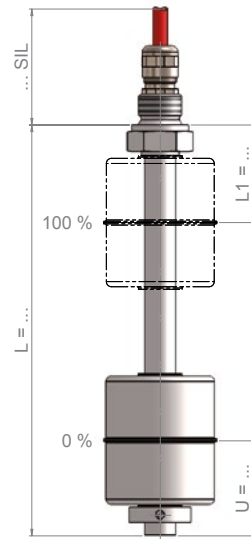
mögl.

Zulassungen / GOST

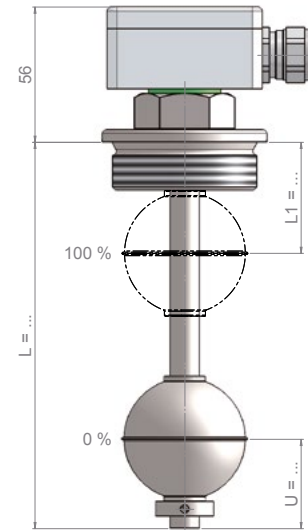


Messwertgeber aus Titan

Variante: TG38SIL



Variante: TG2G



Technische Daten:

Werkstoff /	Titan
El. Anschluss /	Silikon Anschlusskabel
Prozess-	
anschluss /	G3/8"-AG nach oben
Gleitrohr /	ø 12 mm bei Raster 10 mm, 12,7 mm u. 15 mm, ø 14 mm bei Raster 5 mm
Gerätelänge /	≤ 5000 mm
Schwimmer /	Z44G14T
sp. Gewicht /	≥ 750 kg/m ³
Designdruck /	-1...+15 bar
Designtemp. /	-10...+150°C
Schutzart /	IP55 (optional IP68)
Einbaulage /	vertikal ±30°
Messraster /	5, 10, 12,7, 15, 5HTF, 10HTF, 15HTF
Option	
Temp.-fühler /	Pt100 / Pt1000 IEC 751 Kl. B
Option	
Temp.-kontakte /	NO oder NC
Mindestmaße /	L1 ≥ 50 mm, U = 45 mm
mögl.	
Zulassungen /	ATEX, PED, GOST, WHG

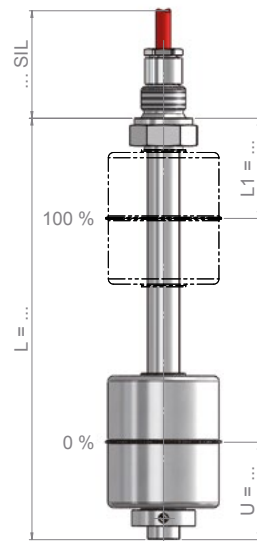
Technische Daten:

Werkstoff /	Titan
El. Anschluss /	Typ E Aluminium Anschlussdose
Prozess-	
anschluss /	G2"-AG nach unten
Gleitrohr /	ø 12 mm bei Raster 10 mm, 12,7 mm u. 15 mm, ø 14 mm bei Raster 5 mm
Gerätelänge /	≤ 5000 mm
Schwimmer /	K52G14T
sp. Gewicht /	≥ 600 kg/m ³
Designdruck /	-1...+25 bar
Designtemp. /	-10...+150°C
Schutzart /	IP65
Einbaulage /	vertikal ±30°
Messraster /	5, 10, 12,7, 15, 5HTF, 10HTF, 15HTF
Option	
Temp.-fühler /	Pt100 / Pt1000 IEC 751 Kl. B
Option	
Temp.-kontakte /	NO oder NC
Mindestmaße /	L1 ≥ 55 mm, U = 45 mm
mögl.	
Zulassungen /	ATEX, PED, GOST, WHG

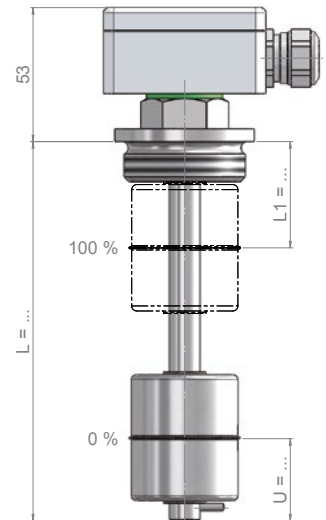


Messwertgeber aus Alloy C

Variante: ALCG38SIL



Variante: ALCG112G



Technische Daten:

Werkstoff /	Alloy C
El. Anschluss /	Silikon Anschlusskabel
Prozess-	
anschluss /	G3/8"-AG nach oben
Gleitrohr /	ø 12 mm
Gerätelänge /	≤ 3000 mm
Schwimmer /	Z44G15A
sp. Gewicht /	≥ 1000 kg/m ³
Designdruck /	-1. . . +45 bar
Designtemp. /	-40. . . +180°C
Schutzart /	IP55 (optional IP68)
Einbaulage /	vertikal ±30°
Messraster /	5, 10, 12,7, 15, 5HTF, 10HTF, 15HTF, 10HT, 15HT

Option

Temp.-fühler / Pt100 / Pt1000 IEC 751 Kl. B

Option

Temp.-kontakte / NO oder NC

Mindestmaße / L1 ≥ 50 mm, U = 45 mm
mögl.

Zulassungen / ATEX, PED, GOST, WHG

Technische Daten:

Werkstoff /	Alloy C
El. Anschluss /	Typ E Aluminium Anschlussdose
Prozess-	
anschluss /	G1 1/2"-AG nach unten
Gleitrohr /	ø 12 mm
Gerätelänge /	≤ 3000 mm
Schwimmer /	K52G15A
sp. Gewicht /	≥ 1000 kg/m ³
Designdruck /	-1. . . +45 bar
Designtemp. /	siehe Tabelle Messraster
Schutzart /	IP65
Einbaulage /	vertikal ±30°
Messraster /	5, 10, 12,7, 15, 5HTF, 10HTF, 15HTF, 10HT, 15HT

Option

Temp.-fühler / Pt100 / Pt1000 IEC 751 Kl. B

Option

Temp.-kontakte / NO oder NC

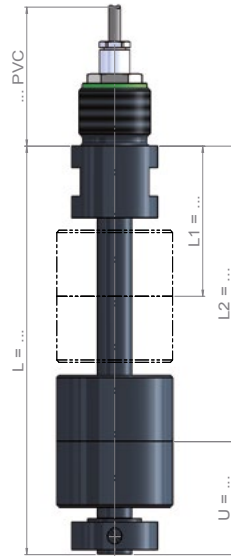
Mindestmaße / L1 ≥ 50 mm, U = 45 mm
mögl.

Zulassungen / ATEX, PED, GOST, WHG

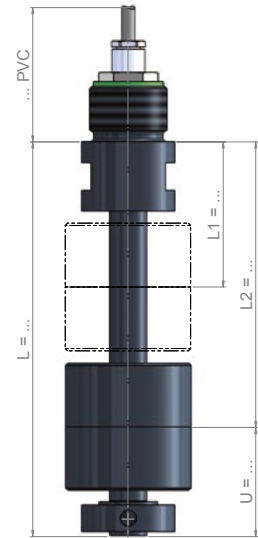


Messwertgeber aus PVC

Variante: PVCG1PVC16



Variante: PVCG1PVC20



Technische Daten:

Werkstoff /	PVC
El. Anschluss /	PVC Anschlusskabel
Prozess-	
anschluss /	G1"-AG nach oben
Gleitrohr /	ø 16 mm
Gerätelänge /	≤ 3000 mm
Schwimmer /	Z54G22PC
sp. Gewicht /	≥ 750 kg/m ³
Designdruck /	-1...+1 bar
Designtemp. /	-15...+60°C
Schutzart /	IP55 (optional IP68)
Einbaulage /	vertikal ±30°
Messraster /	5, 10, 12,7, 15
Option	
Temp.-fühler /	Pt100 / Pt1000 IEC 751 Kl. B

Option

Temp.-kontakte / NO oder NC

Mindestmaße / L1 ≥ 65 mm, U = 50 mm

mögl.

Zulassungen / PED, WHG

Technische Daten:

Werkstoff /	PVC
El. Anschluss /	PVC Anschlusskabel
Prozess-	
anschluss /	G1"-AG nach oben
Gleitrohr /	ø 20 mm
Gerätelänge /	≤ 6000 mm
Schwimmer /	Z78G25A
sp. Gewicht /	≥ 600 kg/m ³
Designdruck /	-1...+1 bar
Designtemp. /	-15...+60°C
Schutzart /	IP55 (optional IP68)
Einbaulage /	vertikal ±30°
Messraster /	5, 10, 12,7, 15
Option	
Temp.-fühler /	Pt100 / Pt1000 IEC 751 Kl. B

Option

Temp.-kontakte / NO oder NC

Mindestmaße / L1 ≥ 80 mm, U = 65 mm

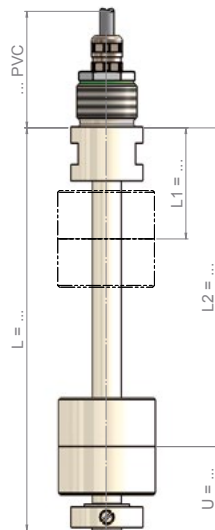
mögl.

Zulassungen / PED, WHG

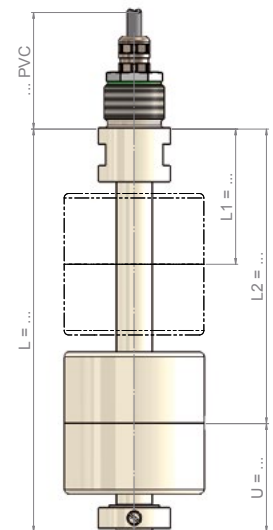


Messwertgeber aus Polypropylen

Variante: PPG1PVCD16



Variante: PPG1PVCD20



Technische Daten:

Werkstoff /	Polypropylen
El. Anschluss /	PVC Anschlusskabel
Prozess-	
anschluss /	G1"-AG nach oben
Gleitrohr /	ø 16 mm
Gerätelänge /	≤ 3000 mm
Schwimmer /	Z56G21PP
sp. Gewicht /	≥ 600 kg/m ³
Designdruck /	-1. . . +1 bar
Designtemp. /	-10. . . +80°C
Schutzart /	IP55 (optional IP68)
Einbaulage /	vertikal ±30°
Messraster /	5, 10, 12,7, 15
Option	
Temp.-fühler /	Pt100 / Pt1000 IEC 751 Kl. B

Option

Temp.-kontakte / NO oder NC

Mindestmaße / L1 ≥ 65 mm, U = 50 mm

mögl.

Zulassungen / PED, WHG

Technische Daten:

Werkstoff /	Polypropylen
El. Anschluss /	PVC Anschlusskabel
Prozess-	
anschluss /	G1"-AG nach oben
Gleitrohr /	ø 20 mm
Gerätelänge /	≤ 6000 mm
Schwimmer /	Z80G24PP
sp. Gewicht /	≥ 500 kg/m ³
Designdruck /	-1. . . +1 bar
Designtemp. /	-10. . . +80°C
Schutzart /	IP55 (optional IP68)
Einbaulage /	vertikal ±30°
Messraster /	5, 10, 12,7, 15
Option	
Temp.-fühler /	Pt100 / Pt1000 IEC 751 Kl. B

Option

Temp.-kontakte / NO oder NC

Mindestmaße / L1 ≥ 80 mm, U = 65 mm

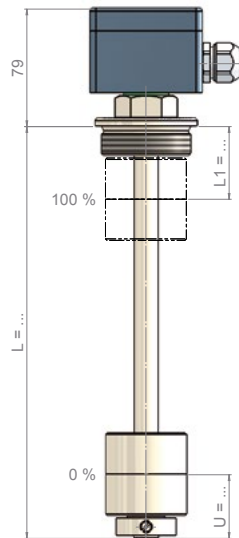
mögl.

Zulassungen / PED, WHG

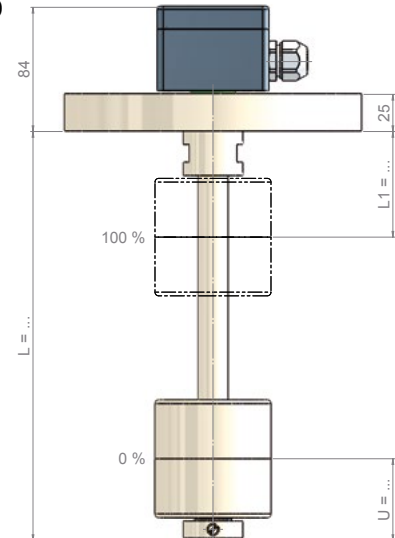


Messwertgeber aus Polypropylen

Variante: PPG2PVCD16



Variante: PPF80GD20



Technische Daten:

Werkstoff /	Polypropylen
El. Anschluss /	Typ PA Polyester Anschlussdose
Prozess-	
anschluss /	G2"-AG nach oben
Gleitrohr /	ø 16 mm
Gerätelänge /	≤ 3000 mm
Schwimmer /	Z56G21PP
sp. Gewicht /	≥ 600 kg/m ³
Designdruck /	-1...+1 bar
Designtemp. /	-10...+80°C
Schutzart /	IP65
Einbaulage /	vertikal ±30°
Messraster /	5, 10, 12,7, 15
Option	
Temp.-fühler /	Pt100 / Pt1000 IEC 751 Kl. B

Option

Temp.-kontakte / NO oder NC

Mindestmaße / L1 ≥ 65 mm, U = 50 mm

mögl.

Zulassungen / PED, WHG

Technische Daten:

Werkstoff /	Polypropylen
El. Anschluss /	Typ PA Polyester Anschlussdose
Prozess-	
anschluss /	Flansch EN DN80 / PN10 / Form A
Gleitrohr /	ø 20 mm
Gerätelänge /	≤ 6000 mm
Schwimmer /	Z80G24PP
sp. Gewicht /	≥ 500 kg/m ³
Designdruck /	-1...+1 bar
Designtemp. /	-10...+80°C
Schutzart /	IP65
Einbaulage /	vertikal ±30°
Messraster /	5, 10, 12,7, 15
Option	
Temp.-fühler /	Pt100 / Pt1000 IEC 751 Kl. B

Option

Temp.-kontakte / NO oder NC

Mindestmaße / L1 ≥ 80 mm, U = 65 mm

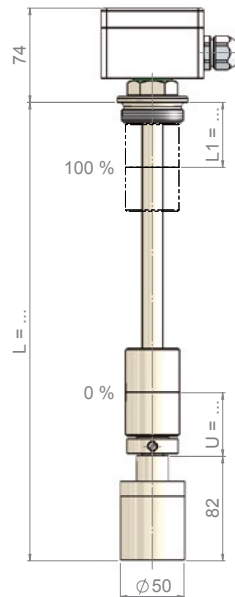
mögl.

Zulassungen / PED, WHG

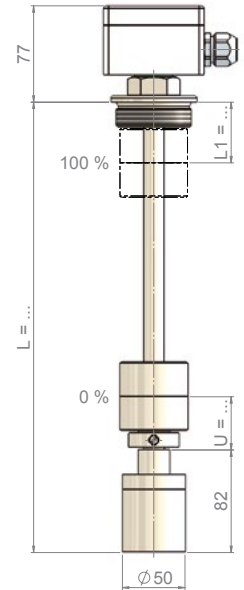


Messwertgeber aus Polypropylen - flexibel

Variante: PPF112G



Variante: PPF2G



Technische Daten:

Werkstoff /	Polypropylen
El. Anschluss /	Typ PA Polyester Anschlussdose
Prozess-	
anschluss /	G1 1/2"-AG nach oben
Gleitrohr /	ø 16 mm
Gerätelänge /	≤ 3000 mm
Schwimmer /	Z44G21PP
sp. Gewicht /	≥ 800 kg/m ³
Designdruck /	-1. . . +1 bar
Designtemp. /	-10. . . +80°C
Schutzart /	IP65
Einbaulage /	vertikal ±30°
Messraster /	12.7
Option	
Temp.-fühler /	Pt100 / Pt1000 IEC 751 Kl. B

Option

Temp.-kontakte / NO oder NC

Mindestmaße / L1 ≥ 50 mm, U = 55 mm

mögl.

Zulassungen / PED, WHG

Technische Daten:

Werkstoff /	Polypropylen
El. Anschluss /	Typ PA Polyester Anschlussdose
Prozess-	
anschluss /	G2"-AG nach oben
Gleitrohr /	ø 16 mm
Gerätelänge /	≤ 3000 mm
Schwimmer /	Z56G21PP
sp. Gewicht /	≥ 600 kg/m ³
Designdruck /	-1. . . +1 bar
Designtemp. /	-10. . . +80°C
Schutzart /	IP65
Einbaulage /	vertikal ±30°
Messraster /	12.7
Option	
Temp.-fühler /	Pt100 / Pt1000 IEC 751 Kl. B

Option

Temp.-kontakte / NO oder NC

Mindestmaße / L1 ≥ 65 mm, U = 50 mm

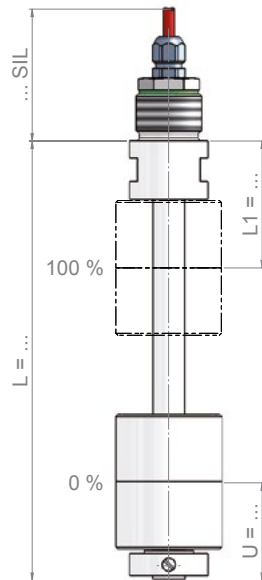
mögl.

Zulassungen / PED, WHG

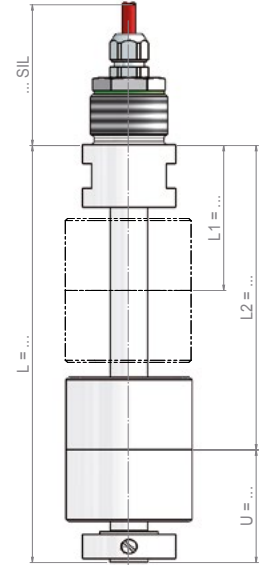


Messwertgeber aus PVDF

Variante: PVDFG1SILD16



Variante: PVDFG1SILD20



Technische Daten:

Werkstoff /	PVDF
El. Anschluss /	Silikon Anschlusskabel
Prozess-	
anschluss /	G1"-AG nach oben
Gleitrohr /	ø 16 mm
Gerätelänge /	≤ 3000 mm
Schwimmer /	Z56G21PD
sp. Gewicht /	≥ 800 kg/m ³
Designdruck /	-1...+1 bar
Designtemp. /	-10...+100°C
Schutzart /	IP55 (optional IP68)
Einbaulage /	vertikal ±30°
Messraster /	5, 10, 12.7, 15
Option	
Temp.-fühler /	Pt100 / Pt1000 IEC 751 Kl. B

Option

Temp.-kontakte / NO oder NC

Mindestmaße / L1 ≥ 65 mm, U = 60 mm

mögl.

Zulassungen / PED, WHG

Technische Daten:

Werkstoff /	PVDF
El. Anschluss /	Silikon Anschlusskabel
Prozess-	
anschluss /	G1"-AG nach oben
Gleitrohr /	ø 20 mm
Gerätelänge /	≤ 3000 mm
Schwimmer /	Z80G24PD
sp. Gewicht /	≥ 700 kg/m ³
Designdruck /	-1...+1 bar
Designtemp. /	-10...+100°C
Schutzart /	IP55 (optional IP68)
Einbaulage /	vertikal ±30°
Messraster /	5, 10, 12.7, 15
Option	
Temp.-fühler /	Pt100 / Pt1000 IEC 751 Kl. B

Option

Temp.-kontakte / NO oder NC

Mindestmaße / L1 ≥ 80 mm, U = 65 mm

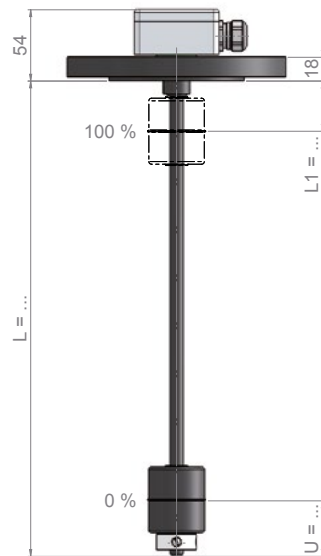
mögl.

Zulassungen / PED, WHG

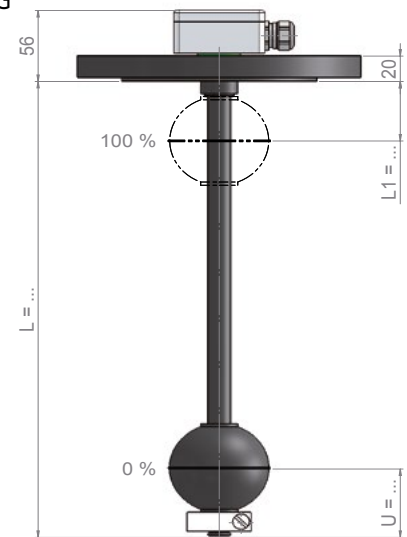


Messwertgeber aus Edelstahl - ECTFE beschichtet

Variante: VAEBF50G



Variante: VAEBF80G



Technische Daten:

Werkstoff /	Edelstahl ECTFE-beschichtet
El. Anschluss /	Typ E Aluminium Anschlussdose
Prozess-	
anschluss /	Flansch EN DN50 / PN16 / Form B1
Gleitrohr /	ø 11 mm
Gerätelänge /	≤ 3000 mm
Schwimmer /	Z45G14EC1
sp. Gewicht /	≥ 950 kg/m ³
Designdruck /	-1. . . +16 bar (temperaturabhängig)
Designtemp. /	-40. . . +150°C
Schutzart /	IP65
Einbaulage /	vertikal ±30°
Messraster /	10, 10HTF
Option	
Temp.-fühler /	Pt100 / Pt1000 IEC 751 Kl. B

Option

Temp.-kontakte / NO oder NC

Mindestmaße / L1 ≥ 70 mm, U = 70 mm
mögl.

Zulassungen / ATEX, PED, GOST, WHG

Technische Daten:

Werkstoff /	Edelstahl ECTFE-beschichtet
El. Anschluss /	Typ E Aluminium Anschlussdose
Prozess-	
anschluss /	Flansch EN DN50 / PN16 / Form B1
Gleitrohr /	ø 17 mm
Gerätelänge /	≤ 3000 mm
Schwimmer /	K73G23EC1
sp. Gewicht /	≥ 750 kg/m ³
Designdruck /	-1. . . +16 bar (temperaturabhängig)
Designtemp. /	-40. . . +150°C
Schutzart /	IP65
Einbaulage /	vertikal ±30°
Messraster /	5, 10, 12.7, 15, 5HTF, 10HTF, 15HTF
Option	
Temp.-fühler /	Pt100 / Pt1000 IEC 751 Kl. B

Option

Temp.-kontakte / NO oder NC

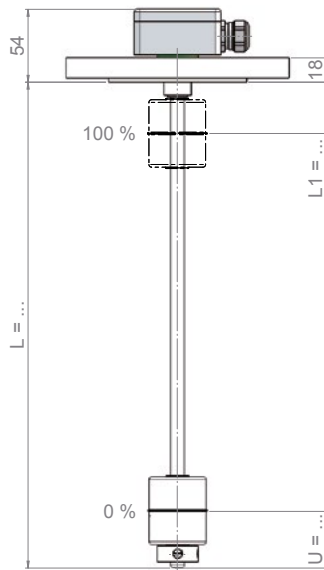
Mindestmaße / L1 ≥ 70 mm, U = 70 mm
mögl.

Zulassungen / ATEX, PED, GOST, WHG

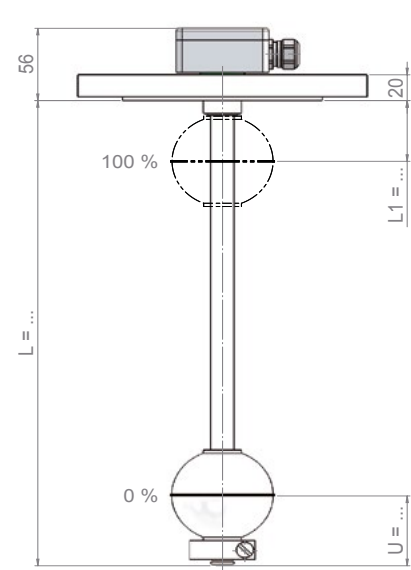


Messwertgeber aus Edelstahl - PFA beschichtet

Variante: VAPBF50G



Variante: VAPBF80G



Technische Daten:

Werkstoff /	Edelstahl PFA-beschichtet
El. Anschluss /	Typ E Aluminium Anschlussdose
Prozess-	
anschluss /	Flansch EN DN50 / PN16 / Form B1
Gleitrohr /	ø 11 mm
Gerätelänge /	≤ 3000 mm
Schwimmer /	Z45G14PF1
sp. Gewicht /	≥ 1000 kg/m ³
Designdruck /	-1...+16 bar (temperaturabhängig)
Designtemp. /	siehe Tabelle Messraster
Schutzart /	IP65
Einbaulage /	vertikal ±30°
Messraster /	10, 10HTF, 10HT
Option	
Temp.-fühler /	Pt100 / Pt1000 IEC 751 Kl. B

Option

Temp.-kontakte / NO oder NC

Mindestmaße / L1 ≥ 70 mm, U = 70 mm

mögl.

Zulassungen / ATEX, PED, WHG

Technische Daten:

Werkstoff /	Edelstahl PFA-beschichtet
El. Anschluss /	Typ E Aluminium Anschlussdose
Prozess-	
anschluss /	Flansch EN DN50 / PN16 / Form B1
Gleitrohr /	ø 17 mm
Gerätelänge /	≤ 3000 mm
Schwimmer /	K73G23PF1
sp. Gewicht /	≥ 800 kg/m ³
Designdruck /	-1...+16 bar (temperaturabhängig)
Designtemp. /	siehe Tabelle Messraster
Schutzart /	IP65
Einbaulage /	vertikal ±30°
Messraster /	5, 10, 12.7, 15, 5HT, 10HT, 15HT, 5HTF, 10HTF, 15HTF
Option	
Temp.-fühler /	Pt100 / Pt1000 IEC 751 Kl. B

Option

Temp.-kontakte / NO oder NC

Mindestmaße / L1 ≥ 70 mm, U = 70 mm

mögl.

Zulassungen / ATEX, PED, WHG



MA-400

Bypass-Magnetklappanzeiger

Beschreibung:

Ein Messrohr aus einem nicht magnetisierbaren Material verfügt über zwei seitliche Anschlussstutzen, die mit dem zu überwachenden Behälter verbunden werden. Da sich in diesem Bezugsgefäß derselbe Flüssigkeitspegel einstellt wie im Tank, befindet sich ein zylindrischer Schwimmer stets auf einer Höhe mit dem Behälterfüllstand. Dieser Schwimmer ist exakt auf die Dichte des Mediums tariert und trägt ein speziell konstruiertes, scheibenförmiges Magnetsystem, welches durch die Edelstahlwandung des Messrohres auf eine magnetkraftempfindliche Anzeigenleiste wirkt. Deren vormagnetisierte Rollen werden durch die Schwimmermagnetkraft in der Art um 180° umgeklappt, daß sämtliche Rollen unterhalb des Schwimmers ihre rote Seite und die verbleibenden Rollen oberhalb des Schwimmers ihre weiße Seite nach vorne richten. Der Betrachter erhält so eine genaue visuelle Aussage über den Füllstand im Behälter. Optional kann das Bezugsrohr mit bistabilen, magnetempfindlichen Grenzkontakten ausgestattet werden, die ein binäres Signal abgeben, wenn der Schwimmer die Höhe passiert hat, an der die verschiebbaren Kontakte montiert sind. Eine weitere Alternative der Fernwertgebung ist der Anbau einer Reedkontaktkette FM-02N außen am Messrohr, die die Bewegung des Schwimmers in ein gestuftes Widerstands- oder Stromsignal umwandelt. Anstatt der Reedkontaktkette kann auch ein magnetostriktiver Aufnehmer verwendet werden, der den Füllstand mit großer Genauigkeit auflöst und ein 4...20 mA-Stromsignal in Zweileitertechnik bereitstellt.

Features

/ Bis zu 25 Meter Messlänge

/ Bis zu 400 bar

/ Bis zu 400°C Medientemperatur

/ VA, Titan, Alloy, PVC, PP,

PVDF, ECTFE oder PFA

/ Flansch-, Gewinde- und

Schweißanschlüsse

/ Schaltkontakte und Messwertgeber

/ Begleitheizung und Isolierung möglich

/ Kundenspezifische Ausführungen

Einsatzbereiche:

Magnetstandsanzeiger der Typenreihe MA-400 sind bereits in großer Stückzahl in der gesamten Industrie im Einsatz. Überall dort, wo in rauen Bedingungen, oder bei hohem Druck bzw. extremer Temperatur ein Füllstand mit langer Lebensdauer visualisiert oder elektrisch übertragen werden muß, lohnt sich der Einsatz des seit über dreißig Jahren bewährten Prinzips der magnetischen Schwimmerübertragung im Bypass. Mittlerweile ist die Technik der Fernübertragung z.B. durch die Verwendung magnetostriktiver Aufnehmer so weit perfektioniert worden, daß sie in keinsten Weise anderen Methoden der Füllstandsmessung und -überwachung nachsteht. Vorteilhaft erweist sich zudem die auf einen Blick erkennbare Füllhöhe direkt an der Messstelle, da so ohne Montagearbeit die elektrischen Signale in der Leitwarte visuell überprüft werden können. Neben Druckstufen bis zu PN400 sind auch alle denkbaren Ablaß- und Entlüftungsvarianten, wie Ventile, Kugelhähne oder Klemm- und Schneidringverschraubungen in unserem Hause erhältlich. Bitte fragen Sie uns an!



Typenschlüssel:

Best.-Nr.	MA-400.	03192.	E.	60.	1.	DN15PN16.	0000.	ZVA52PN16-200mm.	BA.	UA.	MVA-01N.	0.	1/5																																																																																																																																																																																																																																																																																																																																																																																																																																																																																												
MA-400 Magnetklappanzeiger																																																																																																																																																																																																																																																																																																																																																																																																																																																																																																									
Mittentfernung (M) der seitlichen Anschlüsse oder Gesamtlänge bei Geräten ohne seitliche Anschlüsse in mm / [][][][][] mm (150...25000 mm)																																																																																																																																																																																																																																																																																																																																																																																																																																																																																																									
Standrohrwerkstoff / E = Edelstahl EP = Edelstahl poliert auf ca. 0.8 µm T = Titan A = Alloy C EEB = Edelstahl ECTFE-beschichtet EPB = Edelstahl PFA-beschichtet PV = PVC PP = Polypropylen PF = PVDF 99 = Sondermaterial gemäß Klartext																																																																																																																																																																																																																																																																																																																																																																																																																																																																																																									
Standrohrdurchmesser / 32 = Ø 32.00 mm (nur PV) 60 = Ø 60.30 mm (nur E, EP, T) 61 = Ø 60.33 mm (nur E, EP, A) 63 = Ø 63.00 mm (nur PV, PP, PF) 635 = Ø 63.50 mm (nur E, EP, EEB, EPB) 73 = Ø 73.03 mm (nur E, EP, T, A) 76 = Ø 76.10 mm (nur E, EP) 88 = Ø 88.90 mm (nur E, EP) 114 = Ø 114.30 mm (nur E, EP)																																																																																																																																																																																																																																																																																																																																																																																																																																																																																																									
Prozessanschluss / 0 = ohne 1 = Flansch nach EN 2 = Flansch nach ANSI 3 = Innengewinde G 4 = Innengewinde NPT 5 = Aussengewinde G 6 = Aussengewinde NPT 7 = Schweißende 99 = Sonderanschlüsse gem. Klartext																																																																																																																																																																																																																																																																																																																																																																																																																																																																																																									
Nennweite, Druckstufe und Dichtfläche Flansch / [][][][] z.B. DN15 PN16 B1 oder 1" 300 lbs RF (0000 bei Anschlüssen mit Gewinde oder Schweißende)																																																																																																																																																																																																																																																																																																																																																																																																																																																																																																									
Größe bei Gewindestutzen, Schweißende oder Gewindemuffe / [][][][] z.B. G3/4" oder M18x1,5 (0000 bei Flanschanschlüssen)																																																																																																																																																																																																																																																																																																																																																																																																																																																																																																									
Schwimmertyp und -länge gemäß Anhang A „Zylinderschwimmer“ / [][][][] z.B. ZVA52PN16-200 mm																																																																																																																																																																																																																																																																																																																																																																																																																																																																																																									
Standrohrabschluss oben gemäß Anhang H „Standrohrabschlüsse oben“ / [][] = z.B. BA (Rohrkappe) 99 = kundenspezifische Sonderausführung, bitte im Klartext angeben																																																																																																																																																																																																																																																																																																																																																																																																																																																																																																									
Standrohrabschluss unten gemäß Anhang I „Standrohrabschlüsse unten“ / [][] = z.B. UB (Rohrboden mit Ablassschraube G) 99 = kundenspezifische Sonderausführung, bitte im Klartext angeben																																																																																																																																																																																																																																																																																																																																																																																																																																																																																																									
Anzeigenleiste / 0 = ohne [][][][] z.B. MVA-01N																																																																																																																																																																																																																																																																																																																																																																																																																																																																																																									
Zulassung / 0 = ohne 1 = mit Zulassung (bitte im Klartext angeben z.B. Ex i, Ex d, WHG, GOST, PED, GL, BV, ABS)																																																																																																																																																																																																																																																																																																																																																																																																																																																																																																									
Optionen (Mehrfachnennungen möglich) / [][][][] z.B. 1 / 10 / 12 (3 x MRK-S01)																																																																																																																																																																																																																																																																																																																																																																																																																																																																																																									
<table border="1"> <tr> <td colspan="14">Anzeigenleiste /</td> </tr> <tr> <td colspan="14">Aluminiumgehäuse farblos mattiert</td> </tr> <tr> <td colspan="14">MA-01 = Standard</td> </tr> <tr> <td colspan="14">MA-01N = Standard drehgesichert</td> </tr> <tr> <td colspan="14">MA-01EX = mit ATEX-Zulassung</td> </tr> <tr> <td colspan="14">MA-01NEX = mit ATEX-Zulassung drehgesichert</td> </tr> <tr> <td colspan="14">MA-01K = Keramikrollen bis 400°C</td> </tr> <tr> <td colspan="14">MA-01KN = Keramikrollen bis 400°C drehgesichert</td> </tr> <tr> <td colspan="14">Aluminiumgehäuse mit Edelstahlmantelung</td> </tr> <tr> <td colspan="14">MVA-01 = Standard</td> </tr> <tr> <td colspan="14">MVA-01N = Standard drehgesichert</td> </tr> <tr> <td colspan="14">MVA-01EX = mit ATEX-Zulassung</td> </tr> <tr> <td colspan="14">MVA-01NEX = mit ATEX-Zulassung drehgesichert</td> </tr> <tr> <td colspan="14">MVA-01K = Keramikrollen bis 400°C</td> </tr> <tr> <td colspan="14">MVA-01KN = Keramikrollen bis 400°C drehgesichert</td> </tr> <tr> <td colspan="14">Optionen /</td> </tr> <tr> <td colspan="14">1 = Schaltkontakte, Anzahl und Typ im Klartext</td> </tr> <tr> <td colspan="14">2 = Schutzwiderstand für Schaltkontakte 22 Ω / 0.21 W</td> </tr> <tr> <td colspan="14">3 = Namurbeschaltung für Schaltkontakte</td> </tr> <tr> <td colspan="14">4 = Fernwertgeber REED-Kontaktkette mit Widerstandsaustrag gemäß Datenblatt FM-02N</td> </tr> <tr> <td colspan="14">5 = Fernwertgeber REED-Kontaktkette mit Stromausgang 4...20 mA gemäß Datenblatt FM-02N</td> </tr> <tr> <td colspan="14">6 = Fernwertgeber magnetostriktiv mit linearem Stromausgang 4...20 mA gemäß Datenblatt FM-01F</td> </tr> <tr> <td colspan="14">7 = Haltetasche für Standrohrhlängen ab 2000 mm</td> </tr> <tr> <td colspan="14">8 = Dämpfungsfeder als Schwimmeranschlag oben</td> </tr> <tr> <td colspan="14">9 = Dämpfungsfeder als Schwimmeranschlag unten</td> </tr> <tr> <td colspan="14">10 = Steinwollisolierung SW (abnehmbar)</td> </tr> <tr> <td colspan="14">11 = Armaflexisolierung ART bis TU = 105°C</td> </tr> <tr> <td colspan="14">12 = Armaflexisolierung ARH bis TU = 150°C</td> </tr> <tr> <td colspan="14">13 = Frostschutzbegleitheizung HA bis TU = 75°C</td> </tr> <tr> <td colspan="14">14 = Frostschutzbegleitheizung HB bis TU = 150°C</td> </tr> <tr> <td colspan="14">15 = Winkelskala WK-AK montiert an der Anzeigenleiste (Skala im Klartext)</td> </tr> <tr> <td colspan="14">16 = Winkelskala WK-AG montiert an der Anzeigenleiste (Skala im Klartext6)</td> </tr> <tr> <td colspan="14">17 = Winkelskala WK-EG montiert an der Anzeigenleiste (Skala im Klartext)</td> </tr> <tr> <td colspan="14">18 = Vorsatz für Anzeigenleiste PV</td> </tr> </table>														Anzeigenleiste /														Aluminiumgehäuse farblos mattiert														MA-01 = Standard														MA-01N = Standard drehgesichert														MA-01EX = mit ATEX-Zulassung														MA-01NEX = mit ATEX-Zulassung drehgesichert														MA-01K = Keramikrollen bis 400°C														MA-01KN = Keramikrollen bis 400°C drehgesichert														Aluminiumgehäuse mit Edelstahlmantelung														MVA-01 = Standard														MVA-01N = Standard drehgesichert														MVA-01EX = mit ATEX-Zulassung														MVA-01NEX = mit ATEX-Zulassung drehgesichert														MVA-01K = Keramikrollen bis 400°C														MVA-01KN = Keramikrollen bis 400°C drehgesichert														Optionen /														1 = Schaltkontakte, Anzahl und Typ im Klartext														2 = Schutzwiderstand für Schaltkontakte 22 Ω / 0.21 W														3 = Namurbeschaltung für Schaltkontakte														4 = Fernwertgeber REED-Kontaktkette mit Widerstandsaustrag gemäß Datenblatt FM-02N														5 = Fernwertgeber REED-Kontaktkette mit Stromausgang 4...20 mA gemäß Datenblatt FM-02N														6 = Fernwertgeber magnetostriktiv mit linearem Stromausgang 4...20 mA gemäß Datenblatt FM-01F														7 = Haltetasche für Standrohrhlängen ab 2000 mm														8 = Dämpfungsfeder als Schwimmeranschlag oben														9 = Dämpfungsfeder als Schwimmeranschlag unten														10 = Steinwollisolierung SW (abnehmbar)														11 = Armaflexisolierung ART bis TU = 105°C														12 = Armaflexisolierung ARH bis TU = 150°C														13 = Frostschutzbegleitheizung HA bis TU = 75°C														14 = Frostschutzbegleitheizung HB bis TU = 150°C														15 = Winkelskala WK-AK montiert an der Anzeigenleiste (Skala im Klartext)														16 = Winkelskala WK-AG montiert an der Anzeigenleiste (Skala im Klartext6)														17 = Winkelskala WK-EG montiert an der Anzeigenleiste (Skala im Klartext)														18 = Vorsatz für Anzeigenleiste PV													
Anzeigenleiste /																																																																																																																																																																																																																																																																																																																																																																																																																																																																																																									
Aluminiumgehäuse farblos mattiert																																																																																																																																																																																																																																																																																																																																																																																																																																																																																																									
MA-01 = Standard																																																																																																																																																																																																																																																																																																																																																																																																																																																																																																									
MA-01N = Standard drehgesichert																																																																																																																																																																																																																																																																																																																																																																																																																																																																																																									
MA-01EX = mit ATEX-Zulassung																																																																																																																																																																																																																																																																																																																																																																																																																																																																																																									
MA-01NEX = mit ATEX-Zulassung drehgesichert																																																																																																																																																																																																																																																																																																																																																																																																																																																																																																									
MA-01K = Keramikrollen bis 400°C																																																																																																																																																																																																																																																																																																																																																																																																																																																																																																									
MA-01KN = Keramikrollen bis 400°C drehgesichert																																																																																																																																																																																																																																																																																																																																																																																																																																																																																																									
Aluminiumgehäuse mit Edelstahlmantelung																																																																																																																																																																																																																																																																																																																																																																																																																																																																																																									
MVA-01 = Standard																																																																																																																																																																																																																																																																																																																																																																																																																																																																																																									
MVA-01N = Standard drehgesichert																																																																																																																																																																																																																																																																																																																																																																																																																																																																																																									
MVA-01EX = mit ATEX-Zulassung																																																																																																																																																																																																																																																																																																																																																																																																																																																																																																									
MVA-01NEX = mit ATEX-Zulassung drehgesichert																																																																																																																																																																																																																																																																																																																																																																																																																																																																																																									
MVA-01K = Keramikrollen bis 400°C																																																																																																																																																																																																																																																																																																																																																																																																																																																																																																									
MVA-01KN = Keramikrollen bis 400°C drehgesichert																																																																																																																																																																																																																																																																																																																																																																																																																																																																																																									
Optionen /																																																																																																																																																																																																																																																																																																																																																																																																																																																																																																									
1 = Schaltkontakte, Anzahl und Typ im Klartext																																																																																																																																																																																																																																																																																																																																																																																																																																																																																																									
2 = Schutzwiderstand für Schaltkontakte 22 Ω / 0.21 W																																																																																																																																																																																																																																																																																																																																																																																																																																																																																																									
3 = Namurbeschaltung für Schaltkontakte																																																																																																																																																																																																																																																																																																																																																																																																																																																																																																									
4 = Fernwertgeber REED-Kontaktkette mit Widerstandsaustrag gemäß Datenblatt FM-02N																																																																																																																																																																																																																																																																																																																																																																																																																																																																																																									
5 = Fernwertgeber REED-Kontaktkette mit Stromausgang 4...20 mA gemäß Datenblatt FM-02N																																																																																																																																																																																																																																																																																																																																																																																																																																																																																																									
6 = Fernwertgeber magnetostriktiv mit linearem Stromausgang 4...20 mA gemäß Datenblatt FM-01F																																																																																																																																																																																																																																																																																																																																																																																																																																																																																																									
7 = Haltetasche für Standrohrhlängen ab 2000 mm																																																																																																																																																																																																																																																																																																																																																																																																																																																																																																									
8 = Dämpfungsfeder als Schwimmeranschlag oben																																																																																																																																																																																																																																																																																																																																																																																																																																																																																																									
9 = Dämpfungsfeder als Schwimmeranschlag unten																																																																																																																																																																																																																																																																																																																																																																																																																																																																																																									
10 = Steinwollisolierung SW (abnehmbar)																																																																																																																																																																																																																																																																																																																																																																																																																																																																																																									
11 = Armaflexisolierung ART bis TU = 105°C																																																																																																																																																																																																																																																																																																																																																																																																																																																																																																									
12 = Armaflexisolierung ARH bis TU = 150°C																																																																																																																																																																																																																																																																																																																																																																																																																																																																																																									
13 = Frostschutzbegleitheizung HA bis TU = 75°C																																																																																																																																																																																																																																																																																																																																																																																																																																																																																																									
14 = Frostschutzbegleitheizung HB bis TU = 150°C																																																																																																																																																																																																																																																																																																																																																																																																																																																																																																									
15 = Winkelskala WK-AK montiert an der Anzeigenleiste (Skala im Klartext)																																																																																																																																																																																																																																																																																																																																																																																																																																																																																																									
16 = Winkelskala WK-AG montiert an der Anzeigenleiste (Skala im Klartext6)																																																																																																																																																																																																																																																																																																																																																																																																																																																																																																									
17 = Winkelskala WK-EG montiert an der Anzeigenleiste (Skala im Klartext)																																																																																																																																																																																																																																																																																																																																																																																																																																																																																																									
18 = Vorsatz für Anzeigenleiste PV																																																																																																																																																																																																																																																																																																																																																																																																																																																																																																									



Ausführungen:

Mittentfernung: Die Entfernung zwischen dem oberen und unteren seitlichen Anschluss wird in Millimeter angegeben. Die maximale Länge eines Messrohres beträgt 6000 mm. Bei größeren Längen bis 25000 mm muß mit mehreren Bezugsrohren gearbeitet werden. Ab einer Länge von 2000 mm empfehlen wir, den Magnetanzeiger mit einer aufgeschweißten Lasche zur zusätzlichen Sicherung auszustatten (Option /7). Sollte der freie Raum (Unterstand) zwischen dem unterem Anschlussstutzen und dem Boden, oder der Raum (Überstand) zwischen dem oberen Anschlussstutzen und der Decke in irgendeiner Weise eingeschränkt sein, muß das entsprechende Höchstmaß bei der Bestellung im Klartext angegeben werden. Der Schwimmer des MA-400 befindet sich bei leerem Behälter im sogenannten Schwimmersack unterhalb des unteren Anschlusses und bei vollbefülltem Tank im Überstand oberhalb des oberen Anschlusses, was bedeutet, daß diese Maße mindestens Schwimmerlänge haben müssen. Da die Baulänge des Schwimmers jedoch auch von der Mediendichte abhängt, müssen bei einer räumlichen Beschränkung ggf. Sondermaterialien wie Titan verwendet werden, um die Schwimmerlänge zu reduzieren.

Standrohrwerkstoff: Es kann zwischen Standrohren aus Edelstahl, beschichtetem Edelstahl, Titan, Alloy C und diversen Kunststoffen gewählt werden. Medium, maximale Mittentfernung, Druck und Temperatur bilden hier die Entscheidungsbasis.

Standrohrdurchmesser: Abhängig von der Materialausführung und dem Druck im Behälter können verschiedene Standrohrdurchmesser ausgesucht werden. Die entsprechenden Möglichkeiten werden der Ausführungsvariante im Datenblatt entnommen.

Prozessanschluss: Um den MA-400 seitlich an den Behälter anzuschließen sind Flansche nach EN oder ANSI, Innen- und Außengewinde oder Schweißenden am gängigsten. Sonderlösungen, wie z.B. eine Anordnung der Stutzen oben/unten oder oben/seitlich bzw. unten/seitlich sind auf Anfrage erhältlich.

Nennweite und Druckstufe Flansch: Die genaue Bezeichnung der Anschlussflansche an den Behälter muss im Klartext angegeben werden. Beispiele sind hier Flansch DIN EN 1092-1 DN25 PN16 Form B1 oder ANSI 1" 300 lbs RF. Standardflansche sind DIN EN 1092-1 DN15 PN16 mit Dichtleiste Form B1.

Anschlussgewinde bei Gewindestutzen oder -muffe:

Wird als Anschlussvariante ein Gewindestutzen oder eine Gewindemuffe gewählt, muß das Gewinde im Klartext angegeben werden. Standard ist hier G3/4". Alle gängigen zölligen oder metrischen Gewinde sind auf Anfrage lieferbar.

Standrohrabschluss oben: Eine Übersicht über die verschiedenen möglichen Varianten des oberen Standrohrabschlusses, wie z.B. mit Entlüftungsschraube, Ventil oder Flansch, befindet sich auf den letzten Seiten dieses Datenblattes.

Standrohrabschluss unten: Eine Übersicht über die verschiedenen möglichen Varianten des unteren Standrohrabschlusses, wie z.B. mit Ablassschraube, Ventil oder Flansch, befindet sich auf den letzten Seiten dieses Datenblattes.

Schwimmertyp und -länge: Der passende Schwimmer wird aus den Schwimmertabellen dieses Datenblattes herausgesucht. Kriterien sind Materialbeständigkeit gegenüber dem Medium, Druck, Temperatur und Durchmesser des Schwimmers (muss ins gewählte Standrohr passen). Über die Schwimmerlänge bestimmt der Anwender das ausgetauchte Volumen des Schwimmers bei dem bekannten spezifischen Gewicht des Messmediums. Das ideale Austauschvolumen, bei dem sich Flüssigkeitslevel und Magnetsystem auf einer Ebene befinden, ist fett gedruckt. Auch die Länge des Schwimmersacks (Unterstand und Überstand) hängt von der gewählten Schwimmerlänge ab. Sollte die Applikation hier räumlichen Einschränkungen unterliegen, empfiehlt es sich, ein leichteres Schwimmermaterial wie Titan zu wählen und so an Schwimmerlänge zu sparen.

Anzeigenleiste: Abhängig von der Umgebungstemperatur an der Standrohraußenwand kann zwischen Anzeigenleisten mit Keramikrollen bis 400°C oder Standardrollen bis 200°C gewählt werden. Drehgesicherte Ausführungen garantieren ein sauberes Umklappen der Magnetrollen auch bei Vibration. Für raue Atmosphären stehen Ausführungen mit edelstahlummanteltem Gehäuse zur Verfügung.

Zulassung: Magnetklappenanzeiger der Type MA-400 können über diverse Zulassung wie ATEX, GL, DNV, GOST, BV, ABS verfügen und sind, wenn nötig, hinsichtlich der Druckgeräterichtlinie geprüft. Da die Geräte modular zusammengestellt sind (Kontakte, Messwertgeber, Anzeigenleiste etc.) muss darauf geachtet werden, dass sämtliche verwendeten Komponenten der geforderten Zulassung genügen.

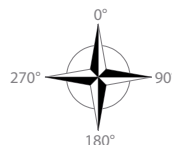
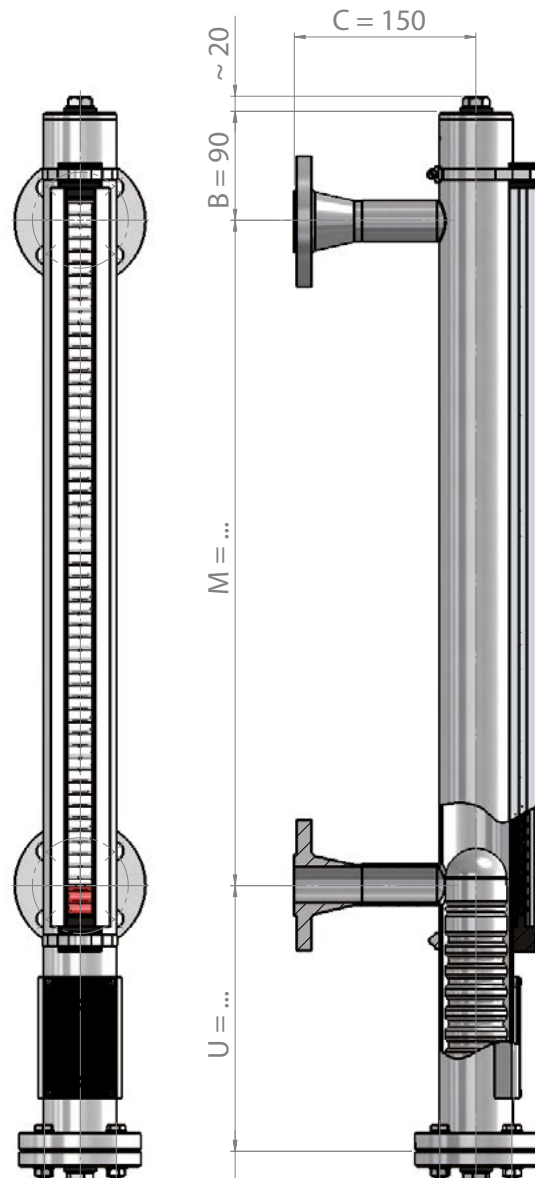
Optionen: Unter den Optionen kann im Klartext angegeben werden, ob der MA-400 über elektrische Grenzkontakte verfügen soll und über welche und wieviele (Option /1). Eine Beschaltung mit einem Schutzwiderstand oder einer Widerstandskombination, die ein Verhalten nach NAMUR bietet, steht für die Kontakte zur Verfügung (Option /2 und /3). Wahlweise kann zur Fernwertgebung des Füllstandes ein Reedkontakt-Messwertgeber (Option /4 und /5) oder ein magnetostriktiver Aufnehmer (Option /6) außen am MA-400 montiert werden, der ein 4...20 mA Signal am Ausgang zur Verfügung stellt (für Details siehe auch FM-01F und FM-02N). Montagelaschen stabilisieren den Magnetanzeiger bei Längen ab 2 Meter (Option /7). Bei starken Schlägen im Behälter empfehlen sich innenliegende Dämpfungsfedern am oberen und unteren Ende des Standrohres (Option /8 und /9). Feste und abnehmbare Isolierungen gegen Kälte und Hitze (Option /10, /11 und /12), Begleitheizungen gegen Frost (Option /13 und /14), Winkelskalen mit diversen Gravuren (Option /15, /16 und /17), sowie ein Vorsatz für verdeckt liegende oder einisolierte Anzeigeleisten (Option /18) runden die Ausstattungsmöglichkeiten ab.



Bypass-Magnetklappanzeiger aus Edelstahl PN16

Technische Daten:

Werkstoffe /	1.4404/ 1.4435/ 1.4571 (316L/ 316Ti)
Mittenabstand /	150 .. 25000 mm, bei ATEX über 4000 mm unterschiedliche Werkstoffe Standrohr/ Schwimmer wählen
spez. Gewicht /	$\geq 400 \text{ kg/m}^3$
Designdruck /	-1 .. +16 bar
Designtemp. /	-196 .. +400°C
Standrohre /	$\varnothing 60,30 \times 2 \text{ mm}$ $\varnothing 60,33 \times 2,77 \text{ mm / NACE}$ $\varnothing 63,50 \times 2 \text{ mm}$
Prozessanschluss /	s.a. Anhang G "Prozessanschlüsse"
Standrohrabschl. o. /	s.a. Anhang H "Standrohrabschlüsse oben"
Standrohrabschl. u. /	s.a. Anhang I "Standrohrabschlüsse unten"
Schwimmer /	s.a. Anhang A "Zylinderschwimmer"
Magnetrollenanzeige /	Aluminium oder Edelstahl / Pocan® Temp. -40 .. +200°C Aluminium oder Edelstahl / Keramik Temp. -40 .. +400°C
Winkelskala /	Aluminium / Edelstahl mit Klebefolie, Gravur oder blank
Schaltkontakte /	Aluminium / Edelstahl -60 .. +300°C
Opt. Messwertgeber /	FM-02N
Opt. Begleitheizung /	Halte temperatur -10°C / Frostschutz
Opt. Isolierung /	Armaflex® oder Steinwolle
mögl. Zulassungen /	ATEX II 1G2D/2GD c oder ATEX II 2GD c Medientemperatur max. 300°C, PED, GOST, GL, DNV, BV, ABS

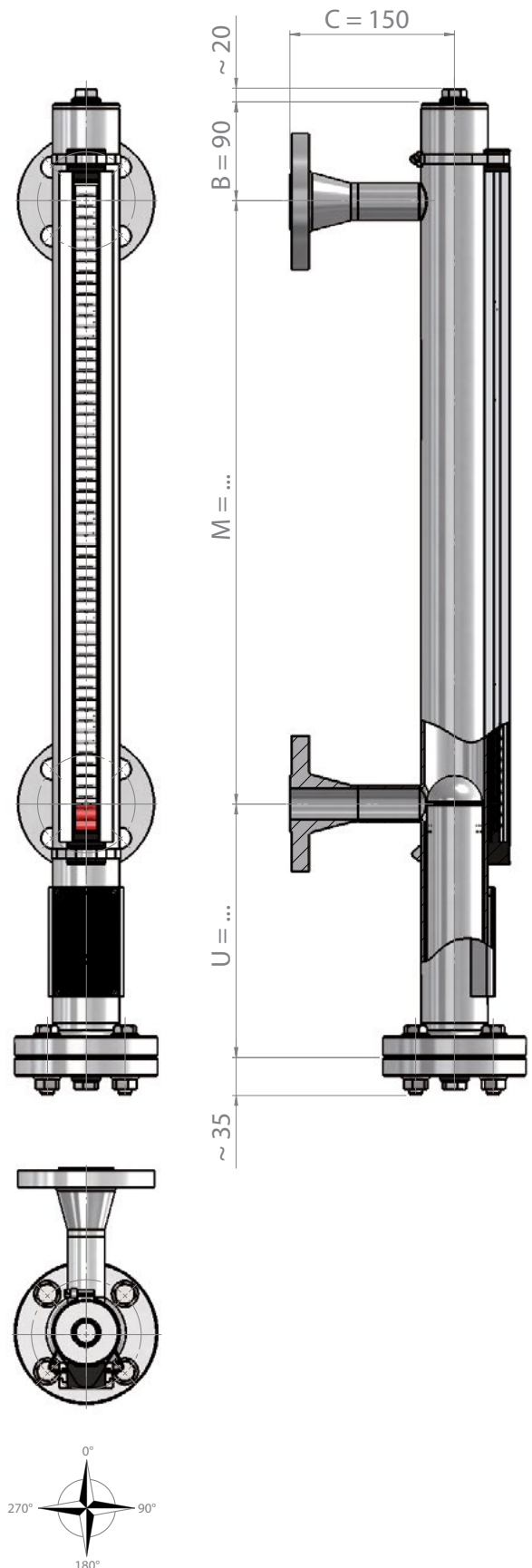




Bypass-Magnetklappanzeiger aus Edelstahl PN40

Technische Daten:

Werkstoffe /	1.4404/ 1.4435/ 1.4571 (316L/ 316Ti)
Mittenabstand /	150 . . 25000 mm, bei ATEX über 4000 mm unterschiedliche Werkstoffe Standrohr/ Schwimmer wählen
spez. Gewicht /	$\geq 480 \text{ kg/m}^3$
Designdruck /	-1 . . +40 bar
Designtemp. /	-196 . . +400°C
Standrohre /	$\varnothing 60,30 \times 2 \text{ mm}$ $\varnothing 60,33 \times 2,77 \text{ mm / NACE}$ $\varnothing 63,50 \times 2 \text{ mm}$
Prozessanschluss /	s.a. Anhang G "Prozessanschlüsse"
Standrohrabschl. o. /	s.a. Anhang H "Standrohrabschlüsse oben"
Standrohrabschl. u. /	s.a. Anhang I "Standrohrabschlüsse unten"
Schwimmer /	s.a. Anhang A "Zylinderschwimmer"
Magnetrollenanzeige /	Aluminium oder Edelstahl / Pocan® Temp. -40 . . +200°C Aluminium oder Edelstahl / Keramik Temp. -40 . . +400°C
Winkelskala /	Aluminium / Edelstahl mit Klebefolie, Gravur oder blank
Schaltkontakte /	Aluminium / Edelstahl -60 . . +300°C
Opt. Messwertgeber /	FM-02N
Opt. Begleitheizung /	Haltetemperatur -10°C / Frostschutz
Opt. Isolierung /	Armaflex® oder Steinwolle
mögl. Zulassungen /	ATEX II 1G2D/2GD c oder ATEX II 2GD c Medientemperatur max. 300°C, PED, GOST, GL, DNV, BV, ABS

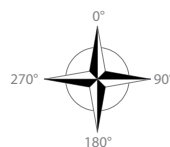
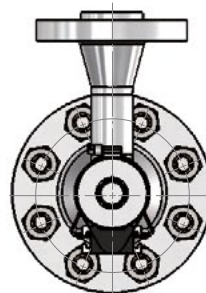
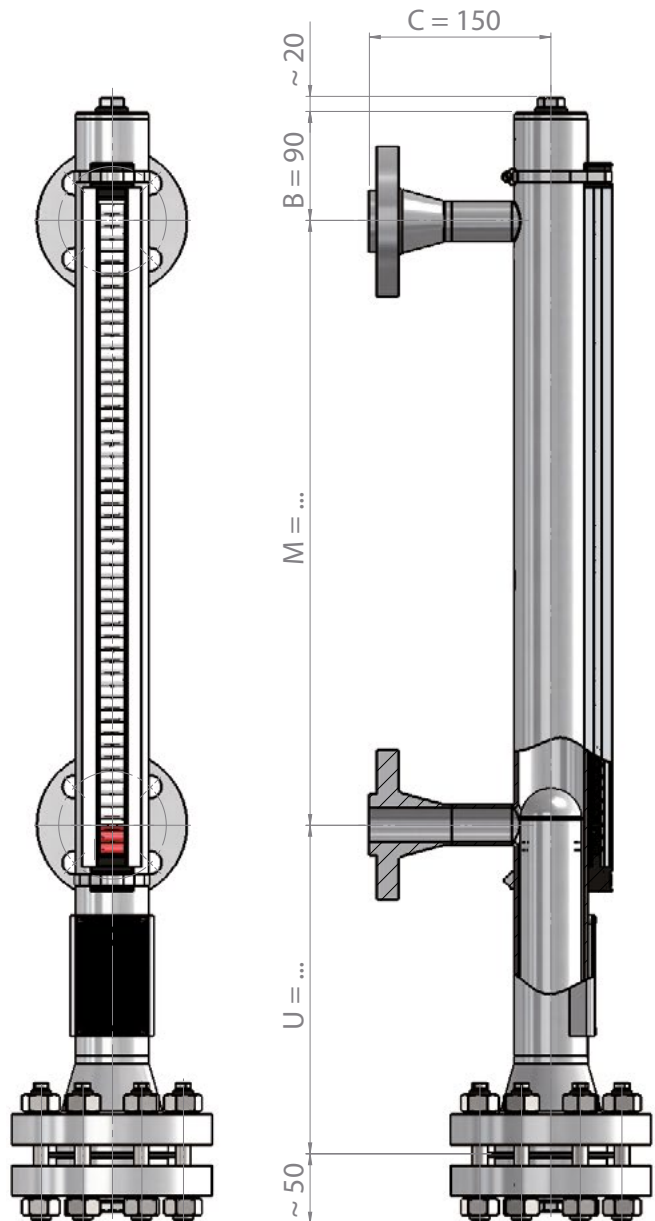




Bypass-Magnetklappanzeiger aus Edelstahl PN63

Technische Daten:

Werkstoffe /	1.4404/ 1.4435/ 1.4571 (316L/ 316Ti)
Mittenabstand /	150 .. 25000 mm
spez. Gewicht /	$\geq 480 \text{ kg/m}^3$
Designdruck /	-1 .. +63 bar
Designtemp. /	-196 .. +400°C
Standrohre /	$\varnothing 60,30 \times 2 \text{ mm}$ $\varnothing 60,33 \times 2,77 \text{ mm / NACE}$ $\varnothing 60,30 \times 3 \text{ mm}$
Prozessanschluss /	s.a. Anhang G "Prozessanschlüsse"
Standrohrabschl. o. /	s.a. Anhang H "Standrohrabschlüsse oben"
Standrohrabschl. u. /	s.a. Anhang I "Standrohrabschlüsse unten"
Schwimmer /	s.a. Anhang A "Zylinderschwimmer"
Magnetrollenanzeige /	Aluminium oder Edelstahl / Pocan® Temp. -40 .. +200°C Aluminium oder Edelstahl / Keramik Temp. -40 .. +400°C
Winkelskala /	Aluminium / Edelstahl mit Klebefolie, Gravur oder blank
Schaltkontakte /	Aluminium / Edelstahl -60 .. +300°C
Opt. Messwertgeber /	FM-02N
Opt. Begleitheizung /	Halte temperatur -10°C / Frostschutz
Opt. Isolierung /	Armaflex® oder Steinwolle
mögl. Zulassungen /	ATEX II 1G2D/2GD c oder ATEX II 2GD c Medientemperatur max. 300°C, PED, GOST

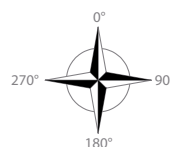
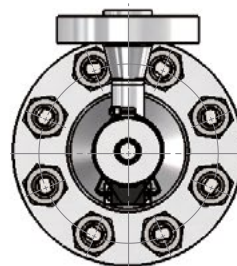
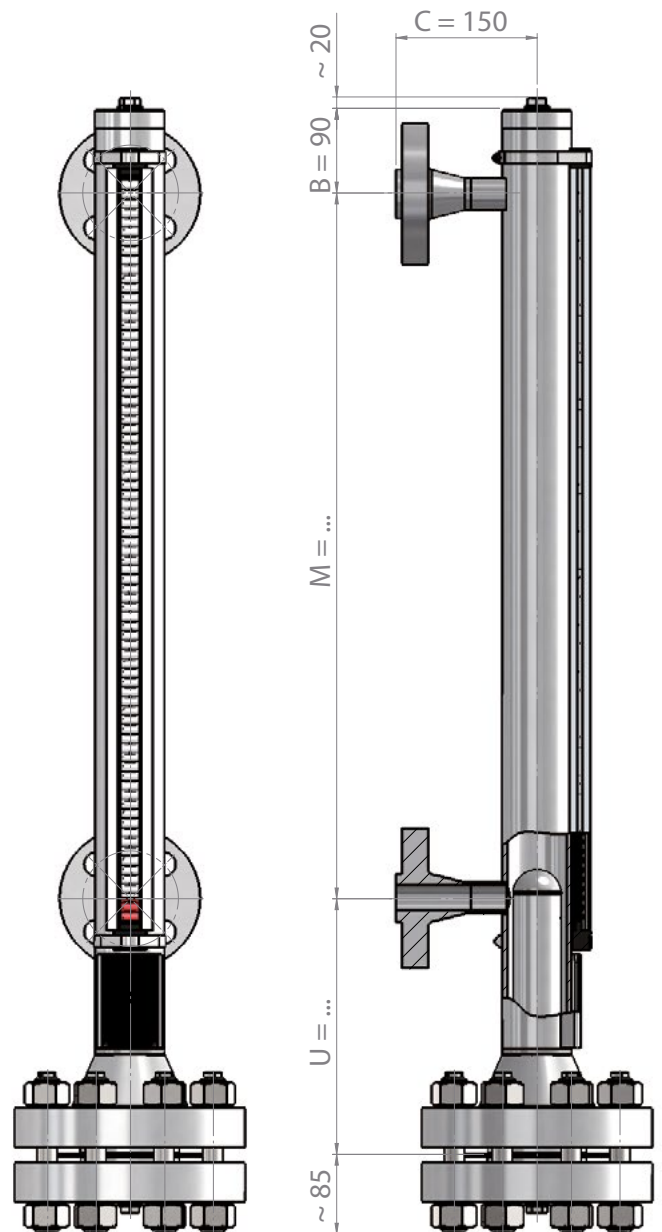




Bypass-Magnetklappanzeiger aus Edelstahl PN100

Technische Daten:

Werkstoffe /	1.4404/ 1.4435/ 1.4571 (316L/ 316Ti)
Mittenabstand /	150 . . 25000 mm
spez. Gewicht /	≥ 390 kg/m ³
Designdruck /	-1 . . +100 bar
Designtemp. /	-196 . . +400°C
Standrohre /	Ø 60,30 x 3 mm Ø 60,33 x 2,77 mm / NACE Ø 73,03 x . . . mm / NACE Ø 76,10 x . . . mm (. . . = Wandstärke nach Berechnung)
Prozessanschluss /	s.a. Anhang G "Prozessanschlüsse"
Standrohrabschl. o. /	s.a. Anhang H "Standrohrabschlüsse oben"
Standrohrabschl. u. /	s.a. Anhang I "Standrohrabschlüsse unten"
Schwimmer /	s.a. Anhang A "Zylinderschwimmer"
Magnetrollenanzeige /	Aluminium oder Edelstahl / Pocan® Temp. -40 . . +200°C Aluminium oder Edelstahl / Keramik Temp. -40 . . +400°C
Winkelskala /	Aluminium / Edelstahl mit Klebefolie, Gravur oder blank
Schaltkontakte /	Aluminium / Edelstahl -60 . . +300°C
Opt. Messwertgeber /	FM-02N
Opt. Begleitheizung /	Haltetemperatur -10°C / Frostschutz
Opt. Isolierung /	Armaflex® oder Steinwolle
mögl. Zulassungen /	ATEX II 1G2D/2GD c oder ATEX II 2GD c Medientemperatur max. 300°C, PED, GOST

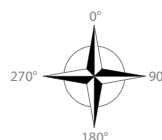
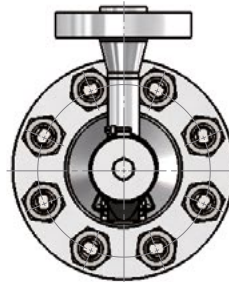
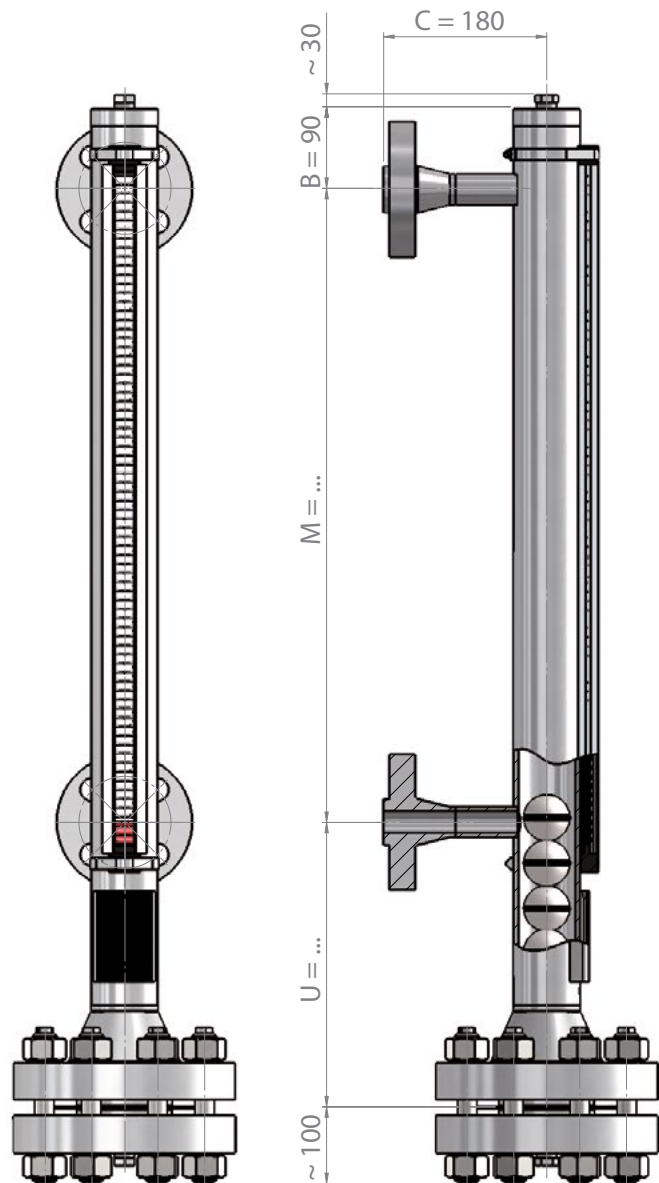




Bypass-Magnetklappanzeiger aus Edelstahl PN160

Technische Daten:

Werkstoffe /	1.4404/ 1.4435/ 1.4571 (316L/ 316Ti)
Mittenabstand /	150...25000 mm
spez. Gewicht /	$\geq 480 \text{ kg/m}^3$
Designdruck /	-1...+160 bar
Designtemp. /	-196...+400°C
Standrohre /	$\varnothing 73,03 \times \dots \text{ mm}$ / NACE $\varnothing 76,10 \times \dots \text{ mm}$ (... = Wandstärke nach Berechnung)
Prozessanschluss /	s.a. Anhang G "Prozessanschlüsse"
Standrohrabschl. o. /	s.a. Anhang H "Standrohrabschlüsse oben"
Standrohrabschl. u. /	s.a. Anhang I "Standrohrabschlüsse unten"
Schwimmer /	s.a. Anhang A "Zylinderschwimmer"
Magnetrollenanzeige /	Aluminium oder Edelstahl / Pocan® Temp. -40...+200°C Aluminium oder Edelstahl / Keramik Temp. -40...+400°C
Winkelskala /	Aluminium / Edelstahl mit Klebefolie, Gravur oder blank
Schaltkontakte /	Aluminium / Edelstahl -60...+300°C
Opt. Messwertgeber /	FM-02N
Opt. Begleitheizung /	Halte temperatur -10°C / Frostschutz
Opt. Isolierung /	Armaflex® oder Steinwolle
mögl. Zulassungen /	ATEX II 1G2D/2GD c oder ATEX II 2GD c Medientemperatur max. 300°C, PED, GOST

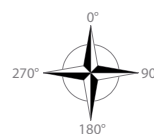
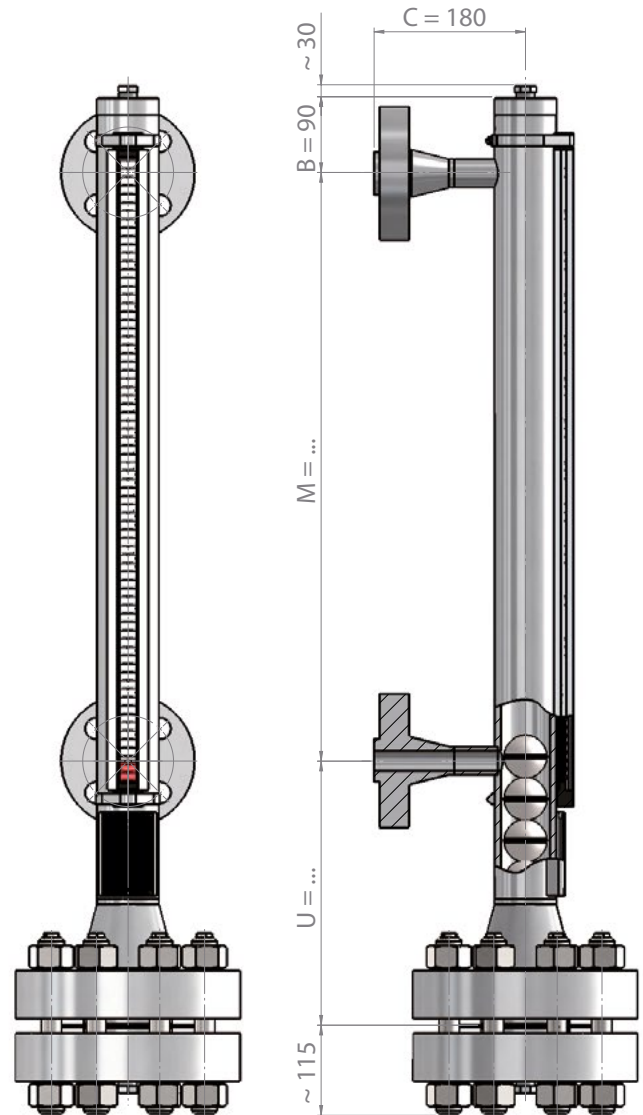




Bypass-Magnetklappanzeiger aus Edelstahl PN250. .PN400

Technische Daten:

Werkstoffe /	1.4404/ 1.4435/ 1.4571 (316L/ 316Ti)
Mittenabstand /	150. .25000 mm
spez. Gewicht /	≥ 690 kg/m ³
Designndruck /	-1. .+250 / +400 bar
Designtemp. /	-196. .+400°C
Standrohre /	Ø 73,03 x ... mm / NACE Ø 76,10 x ... mm (... = Wandstärke nach Berechnung)
Prozessanschluss /	s.a. Anhang G "Prozessanschlüsse"
Standrohrabschl. o. /	s.a. Anhang H "Standrohrabschlüsse oben"
Standrohrabschl. u. /	s.a. Anhang I "Standrohrabschlüsse unten"
Schwimmer /	s.a. Anhang A "Zylinderschwimmer"
Magnetrollenanzeige /	Aluminium oder Edelstahl / Pocan® Temp. -40. .+200°C Aluminium oder Edelstahl / Keramik Temp. -40. .+400°C
Winkelskala /	Aluminium / Edelstahl mit Klebefolie, Gravur oder blank
Schaltkontakte /	Aluminium / Edelstahl -60. .+300°C
Opt. Messwertgeber /	FM-02N
Opt. Begleitheizung /	Haltetemperatur -10°C / Frostschutz
Opt. Isolierung /	Armaflex® oder Steinwolle
mögl. Zulassungen /	ATEX II 1G2D/2GD c oder ATEX II 2GD c Medientemperatur max. 300°C, PED, GOST

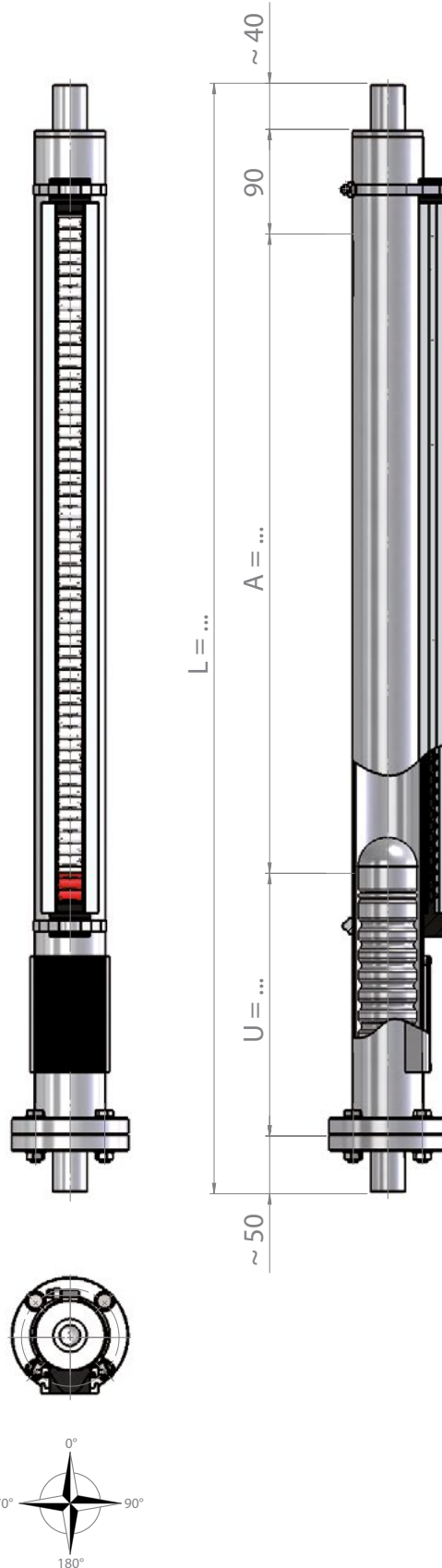




Bypass-Magnetklappanzeiger aus Edelstahl ohne seitliche Anschlüsse

Technische Daten:

Werkstoffe /	1.4404/ 1.4435/ 1.4571 (316L/ 316Ti)
Mittenabstand /	150 .. 25000 mm, bei ATEX über 4000 mm unterschiedliche Werkstoffe Standrohr/ Schwimmer wählen
spez. Gewicht /	$\geq 400 \text{ kg/m}^3$
Designdruck /	-1 .. +40 bar
Designtemp. /	-196 .. +400°C
Standrohre /	$\varnothing 60,30 \times 2 \text{ mm}$ $\varnothing 60,33 \times 2,77 \text{ mm} / \text{NACE}$ $\varnothing 63,50 \times 2 \text{ mm}$
Prozessanschluss /	s.a. Anhang G "Prozessanschlüsse"
Standrohrabschl. o. /	s.a. Anhang H "Standrohrabschlüsse oben"
Standrohrabschl. u. /	s.a. Anhang I "Standrohrabschlüsse unten"
Schwimmer /	s.a. Anhang A "Zylinderschwimmer"
Magnetrollenanzeige /	Aluminium oder Edelstahl / Pocan® Temp. -40 .. +200°C Aluminium oder Edelstahl / Keramik Temp. -40 .. +400°C
Winkelskala /	Aluminium / Edelstahl mit Klebefolie, Gravur oder blank
Schaltkontakte /	Aluminium / Edelstahl -60 .. +300°C
Opt. Messwertgeber /	FM-02N
Opt. Begleitheizung /	Halte temperatur -10°C / Frostschutz
Opt. Isolierung /	Armaflex® oder Steinwolle
mögl. Zulassungen /	ATEX II 1G2D/2GD c oder ATEX II 2GD c Medientemperatur max. 300°C, PED, GOST, GL, DNV, BV, ABS

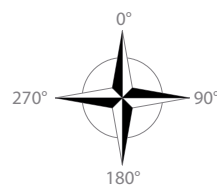
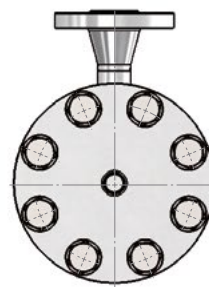
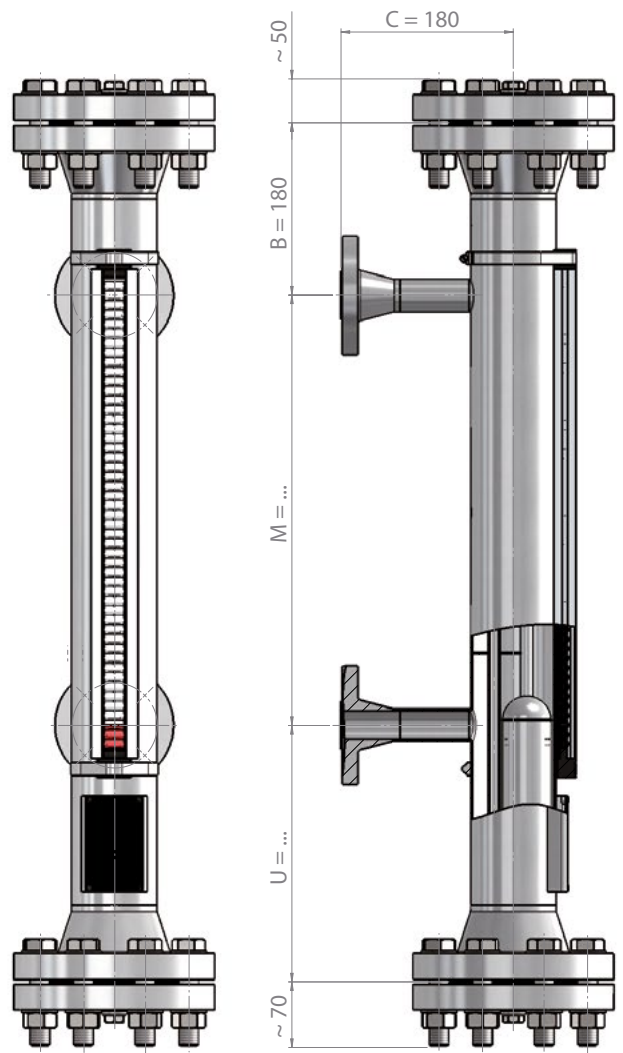




Bypass-Magnetklappanzeiger aus Edelstahl in Flüssiggasausführung

Technische Daten:

Werkstoffe /	1.4404/ 1.4435/ 1.4571 (316L/ 316Ti)
Mittenabstand /	150 . . 25000 mm, bei ATEX über 4000 mm unterschiedliche Werkstoffe Standrohr/ Schwimmer wählen
spez. Gewicht /	$\geq 460 \text{ kg/m}^3$
Designdruck /	-1 . . +40 bar
Designtemp. /	-196 . . +400°C
Standrohre /	$\varnothing 88,90 \times 2 \text{ mm}$ $\varnothing 88,90 \times 3,05 \text{ mm / NACE}$ $\varnothing 88,90 \times 2,60 \text{ mm}$
Prozessanschluss /	s.a. Anhang G "Prozessanschlüsse"
Standrohrabschl. o. /	s.a. Anhang H "Standrohrabschlüsse oben"
Standrohrabschl. u. /	s.a. Anhang I "Standrohrabschlüsse unten"
Schwimmer /	s.a. Anhang A "Zylinderschwimmer"
Magnetrollenanzeige /	Aluminium oder Edelstahl / Pocan® Temp. -40 . . +200°C Aluminium oder Edelstahl / Keramik Temp. -40 . . +400°C
Winkelskala /	Aluminium / Edelstahl mit Klebefolie, Gravur oder blank
Schaltkontakte /	Aluminium / Edelstahl -60 . . +300°C
Opt. Messwertgeber /	FM-02N
Opt. Begleitheizung /	Haltetemperatur -10°C / Frostschutz
Opt. Isolierung /	Armaflex® oder Steinwolle
mögl. Zulassungen /	ATEX II 1G2D/2GD c oder ATEX II 2GD c Medientemperatur max. 300°C, PED, GOST, GL, DNV, BV, ABS

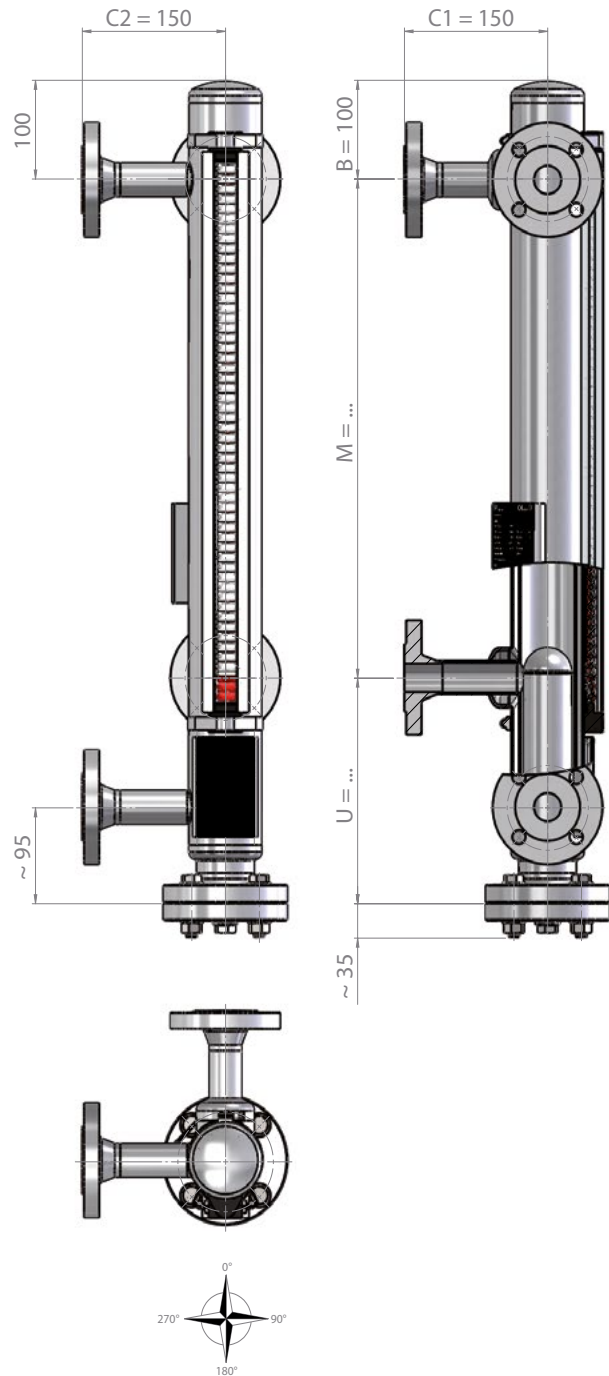




Bypass-Magnetklappanzeiger aus Edelstahl mit Heizmantel

Technische Daten:

Werkstoffe /	1.4404/ 1.4435/ 1.4571 (316L/ 316Ti)
Mittenabstand /	150 .. 25000 mm, bei ATEX über 4000 mm unterschiedliche Werkstoffe Standrohr/ Schwimmer wählen
spez. Gewicht /	≥ 460 kg/m ³
Designdruck /	-1 .. + bar
Designtemp. /	-196 .. +400°C
Standrohre /	Ø 60,30 x 2 mm Ø 60,33 x 2,77 mm / NACE Ø 63,50 x 2 mm
Prozessanschluss /	s.a. Anhang G "Prozessanschlüsse"
Standrohrabschl. o. /	s.a. Anhang H "Standrohrabschlüsse oben"
Standrohrabschl. u. /	s.a. Anhang I "Standrohrabschlüsse unten"
Schwimmer /	s.a. Anhang A "Zylinderschwimmer"
Magnetrollenanzeige /	Aluminium oder Edelstahl / Pocan® Temp. -40 .. +200°C Aluminium oder Edelstahl / Keramik Temp. -40 .. +400°C
Winkelskala /	Aluminium / Edelstahl mit Klebefolie, Gravur oder blank
Schaltkontakte /	Aluminium / Edelstahl -60 .. +300°C
Opt. Messwertgeber /	FM-02N
Opt. Heizmantel /	Heizmantelstandrohr Ø 76,10 x 2 mm
Opt. Isolierung /	Armaflex® oder Steinwolle
mögl. Zulassungen /	ATEX II 1G2D/2GD c oder ATEX II 2GD c Medientemperatur max. 300°C, PED, GOST, GL, DNV, BV, ABS

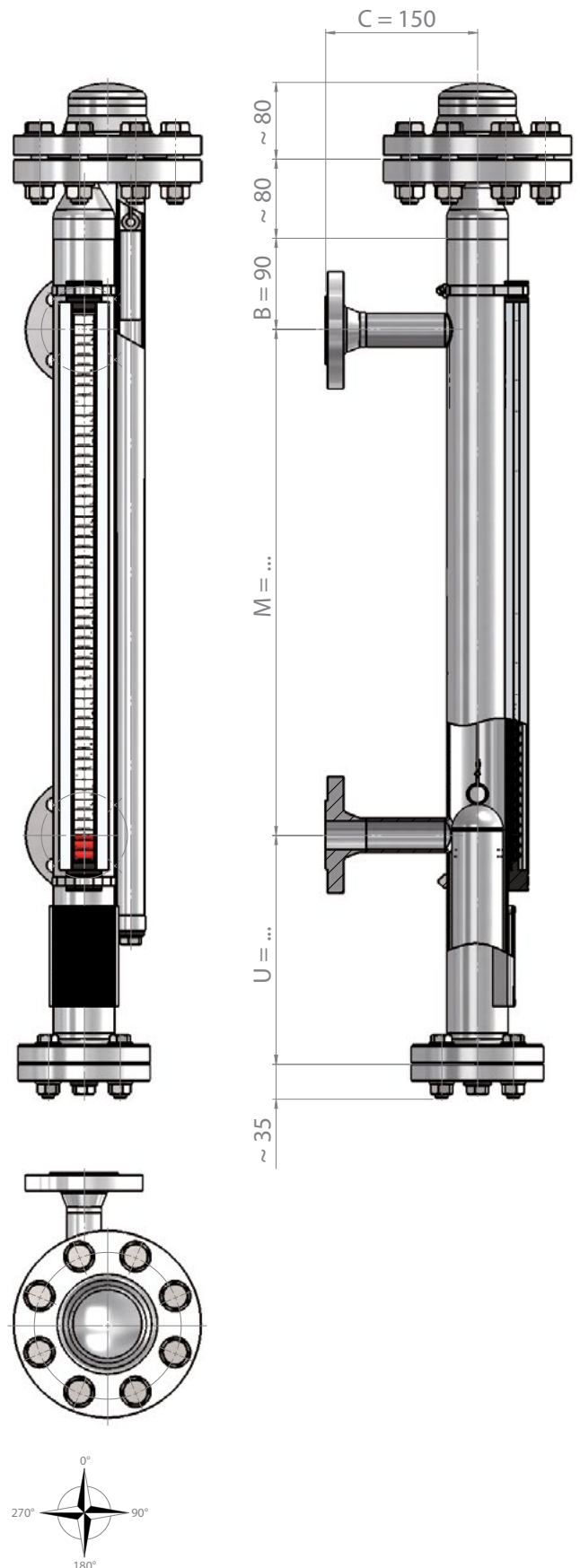




Bypass-Magnetklappanzeiger aus Edelstahl, differentialkompensiert

Technische Daten:

Werkstoffe /	1.4404/ 1.4435/ 1.4571 (316L/ 316Ti)
Mittenabstand /	150 . . 25000 mm, bei ATEX über 4000 mm unterschiedliche Werkstoffe Standrohr/ Schwimmer wählen
spez. Gewicht /	$\geq 350 \text{ kg/m}^3$
Designdruck /	-1 . . +250 bar
Designtemp. /	-10 . . +400°C
Standrohre /	$\varnothing 60,30 \times 2 \text{ mm}$ $\varnothing 60,33 \times 2,77 \text{ mm / NACE}$ $\varnothing 73,03 \times \dots \text{ mm / NACE}$ $\varnothing 76,10 \times \dots \text{ mm}$ (. . . = Wandstärke nach Berechnung)
Prozessanschluss /	s.a. Anhang G "Prozessanschlüsse"
Standrohrabschl. o. /	s.a. Anhang H "Standrohrabschlüsse oben"
Standrohrabschl. u. /	s.a. Anhang I "Standrohrabschlüsse unten"
Schwimmer /	s.a. Anhang A "Zylinderschwimmer"
Magnetrollenanzeige /	Aluminium oder Edelstahl / Pocan® Temp. -40 . . +200°C Aluminium oder Edelstahl / Keramik Temp. -40 . . +400°C
Winkelskala /	Aluminium / Edelstahl mit Klebefolie, Gravur oder blank
Schaltkontakte /	Aluminium / Edelstahl -60 . . +300°C
Opt. Messwertgeber /	FM-02N
Opt. Begleitheizung /	Haltemperatur -10°C / Frostschutz
Opt. Isolierung /	Armaflex® oder Steinwolle
mögl. Zulassungen /	ATEX II 1G2D/2GD c oder ATEX II 2GD c Medientemperatur max. 300°C, PED, GOST

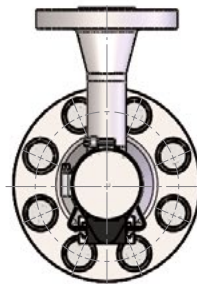
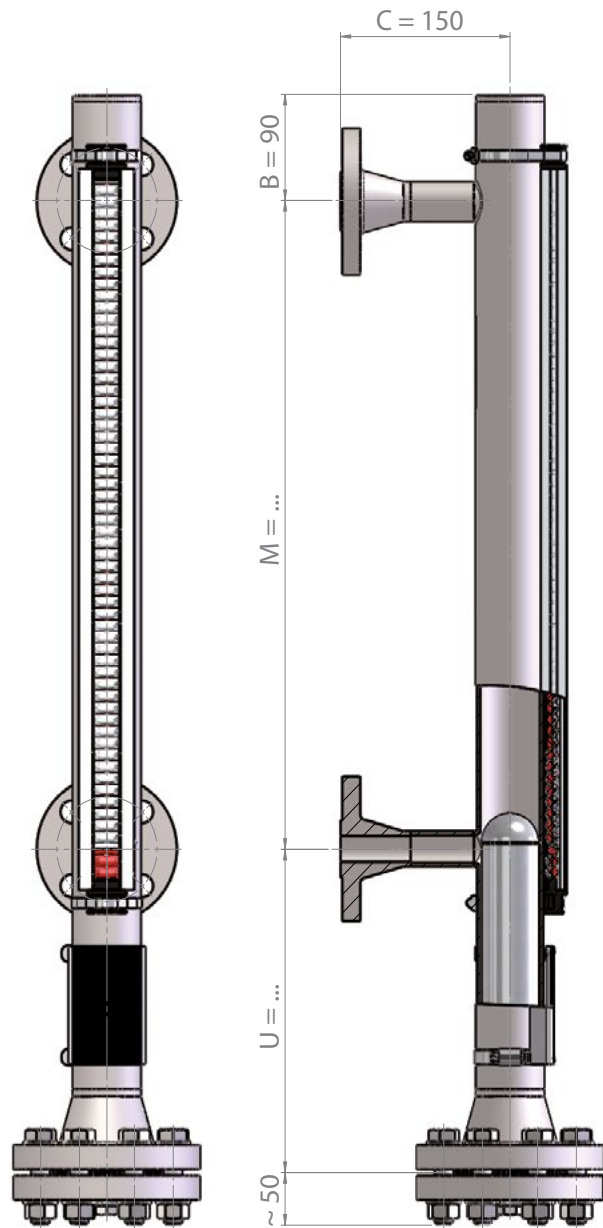




Bypass-Magnetklappanzeiger aus Titan PN16. .PN40

Technische Daten:

Werkstoffe /	1.4404/ 1.4435/ 1.4571 (316L/ 316Ti)
Mittenabstand /	150. .25000 mm, bei ATEX über 4000 mm unterschiedliche Werkstoffe Standrohr/ Schwimmer wählen
spez. Gewicht /	$\geq 400 \text{ kg/m}^3$
Designdruck /	-1. .+40 bar
Designtemp. /	-196. .+400°C
Standrohre /	$\varnothing 60,30 \times 2 \text{ mm}$ $\varnothing 60,33 \times 2,77 \text{ mm / NACE}$ $\varnothing 63,50 \times 2 \text{ mm}$
Prozessanschluss /	s.a. Anhang G "Prozessanschlüsse"
Standrohrabschl. o. /	s.a. Anhang H "Standrohrabschlüsse oben"
Standrohrabschl. u. /	s.a. Anhang I "Standrohrabschlüsse unten"
Schwimmer /	s.a. Anhang A "Zylinderschwimmer"
Magnetrollenanzeige /	Aluminium oder Edelstahl / Pocan® Temp. -40. .+200°C Aluminium oder Edelstahl / Keramik Temp. -40. .+400°C
Winkelskala /	Aluminium / Edelstahl mit Klebefolie, Gravur oder blank
Schaltkontakte /	Aluminium / Edelstahl -60. .+300°C
Opt. Messwertgeber /	FM-02N
Opt. Begleitheizung /	Halte temperatur -10°C / Frostschutz
Opt. Isolierung /	Armaflex® oder Steinwolle
mögl. Zulassungen /	ATEX II 1G2D/2GD c oder ATEX II 2GD c Medientemperatur max. 300°C, PED, GOST, GL, DNV, BV, ABS

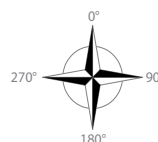
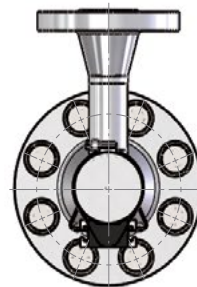
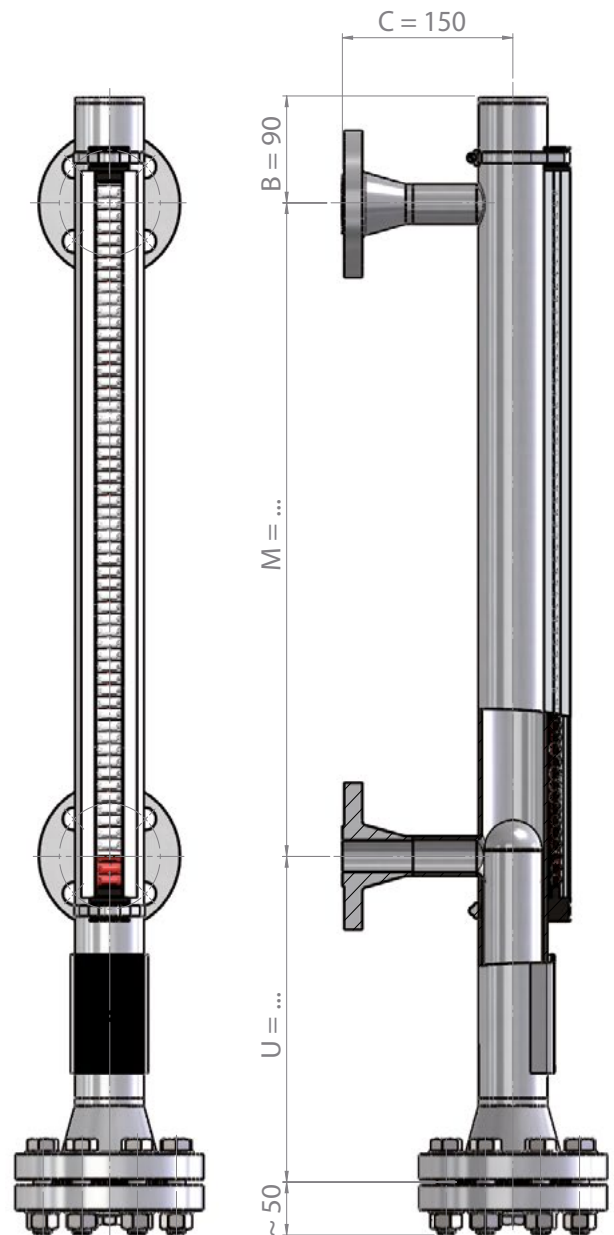




Bypass-Magnetklappanzeiger aus Alloy C PN16. . .PN40

Technische Daten:

Werkstoffe /	1.4404/ 1.4435/ 1.4571 (316L/ 316Ti)
Mittenabstand /	150. . .25000 mm
spez. Gewicht /	$\geq 610 \text{ kg/m}^3$
Designndruck /	-1. . .+40 bar
Designtemp. /	-196. . .+200°C
Standrohre /	$\varnothing 60,30 \times 2,77 \text{ mm}$
Prozessanschluss /	s.a. Anhang G "Prozessanschlüsse"
Standrohrabschl. o. /	s.a. Anhang H "Standrohrabschlüsse oben"
Standrohrabschl. u. /	s.a. Anhang I "Standrohrabschlüsse unten"
Schwimmer /	s.a. Anhang A "Zylinderschwimmer"
Magnetrollenanzeige /	Aluminium oder Edelstahl / Pocan® Temp. -40. . .+200°C Aluminium oder Edelstahl / Keramik Temp. -40. . .+400°C
Winkelskala /	Aluminium / Edelstahl mit Klebefolie, Gravur oder blank
Schaltkontakte /	Aluminium / Edelstahl -60. . .+300°C
Opt. Messwertgeber /	FM-02N
Opt. Begleitheizung /	Haltetemperatur -10°C / Frostschutz
Opt. Isolierung /	Armaflex® oder Steinwolle
mögl. Zulassungen /	ATEX II 1GD2/2GD c oder ATEX II 2GD c Medientemperatur max. 200°C, PED, GOST



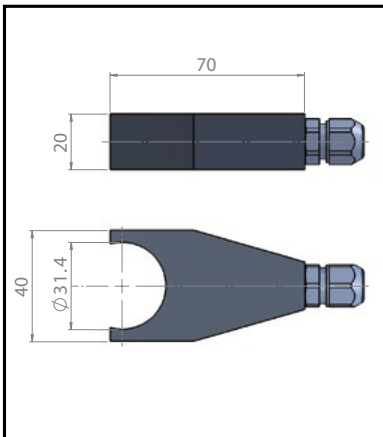


Bypass-Transparentrohranzeiger aus PVC

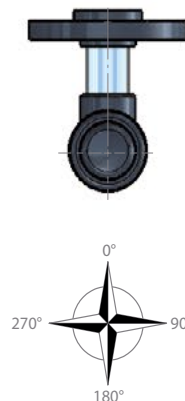
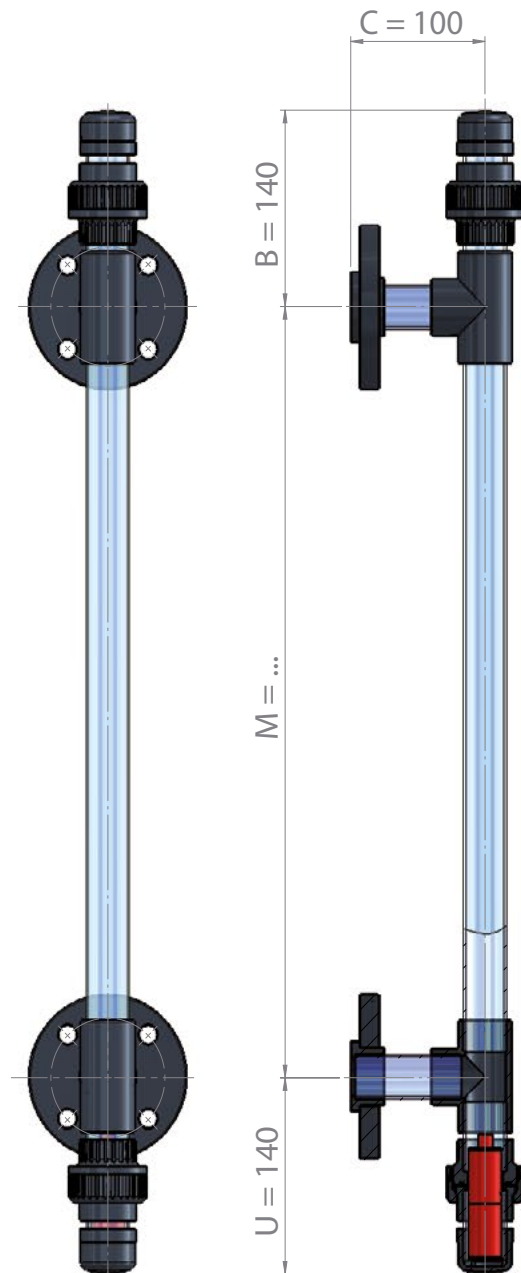
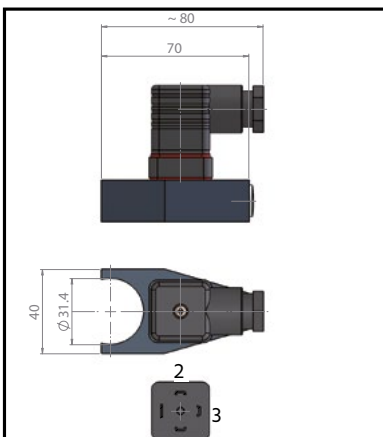
Technische Daten:

Werkstoff /	PVC transparent
Mittenabstand /	200...4000 mm
spez. Gewicht /	≥ 600 kg/m ³
Designdruck /	-1...+1 bar
Designtemp. /	-15...+60°C
Standrohre /	Ø 32,0 x 1,8 mm
Prozessanschluss /	s.a. Anhang G "Prozessanschlüsse"
Standrohrabschl. o. /	Verschraubung
Standrohrabschl. u. /	Verschraubung
Opt. Isolierung /	Ø 24 mm (80 mm lang für sp. Gew. ≥ 900 kg/m ³) (120 mm lang für sp. Gew. ≥ 600 kg/m ³)
Schaltkontakte /	bistabile Schliesser, Öffner oder Umschalter, 230 V, 0,5 A, 40 VA El. Anschluss PVC-Kabel oder Stecker Hirschmann DIN 43650

Kabelanschluss:



Steckeranschluss:

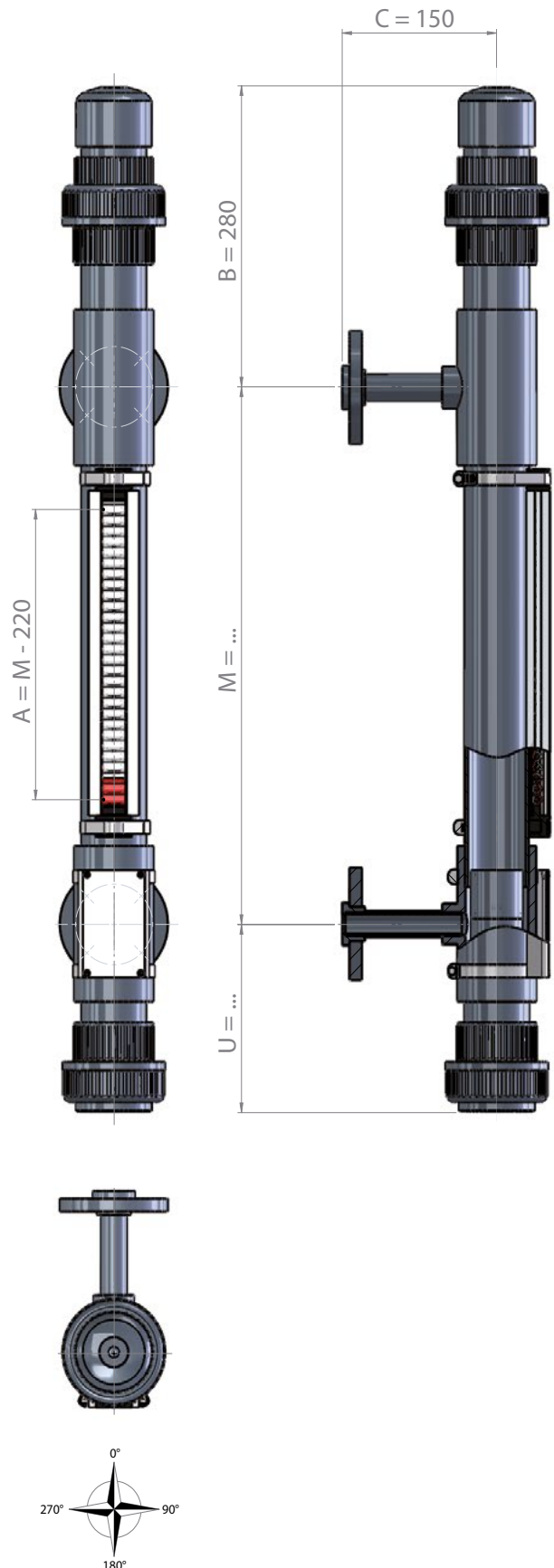




Bypass-Magnetklappanzeiger aus PVC

Technische Daten:

Werkstoffe /	PVC
Mittenabstand /	300...4000 mm
spez. Gewicht /	$\geq 740 \text{ kg/m}^3$
Designndruck /	-1...+4 bar
Designtemp. /	-15...+40°C
Standrohre /	$\varnothing 63,0 \times 3 \text{ mm}$
Prozessanschluss /	s.a. Anhang G "Prozessanschlüsse"
Standrohrabschl. o. /	Verschraubung
Standrohrabschl. u. /	Verschraubung
Schwimmer /	s.a. Anhang A "Zylinderschwimmer"
Magnetrollenanzeige /	Aluminium oder Edelstahl / Pocan® Temp. -40...+200°C Aluminium oder Edelstahl / Keramik Temp. -40...+400°C
Winkelskala /	Aluminium / Edelstahl mit Klebefolie, Gravur oder blank
Schaltkontakte /	Aluminium / Edelstahl -60...+300°C
Opt. Messwertgeber /	FM-02N
mögl. Zulassungen /	PED, GOST

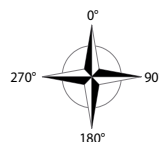
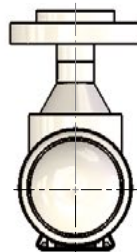
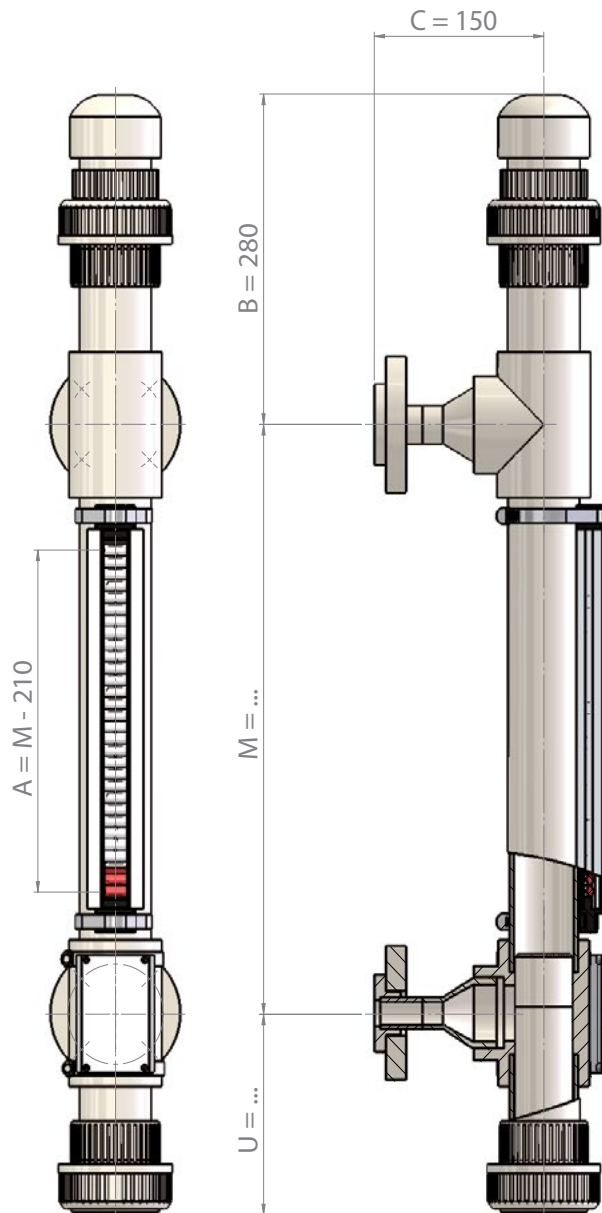




Bypass-Magnetklappanzeiger aus Polypropylen

Technische Daten:

Werkstoff /	Polypropylen
Mittenabstand /	300...4000 mm
spez. Gewicht /	$\geq 640 \text{ kg/m}^3$
Designdruck /	-1...+4 bar
Designtemp. /	-10...+60°C
Standrohre /	$\varnothing 63,50 \times 3,60 \text{ mm}$
Prozessanschluss /	s.a. Anhang G "Prozessanschlüsse"
Standrohrabschl. o. /	Verschraubung
Standrohrabschl. u. /	Verschraubung
Schwimmer /	s.a. Anhang A "Zylinderschwimmer"
Magnetrollenanzeige /	Aluminium oder Edelstahl / Pocan® Temp. -40...+200°C Aluminium oder Edelstahl / Keramik Temp. -40...+400°C
Winkelskala /	Aluminium / Edelstahl mit Klebefolie, Gravur oder blank
Schaltkontakte /	Aluminium / Edelstahl -60...+300°C
Opt. Messwertgeber /	FM-02N
mögl. Zulassungen /	PED, GOST

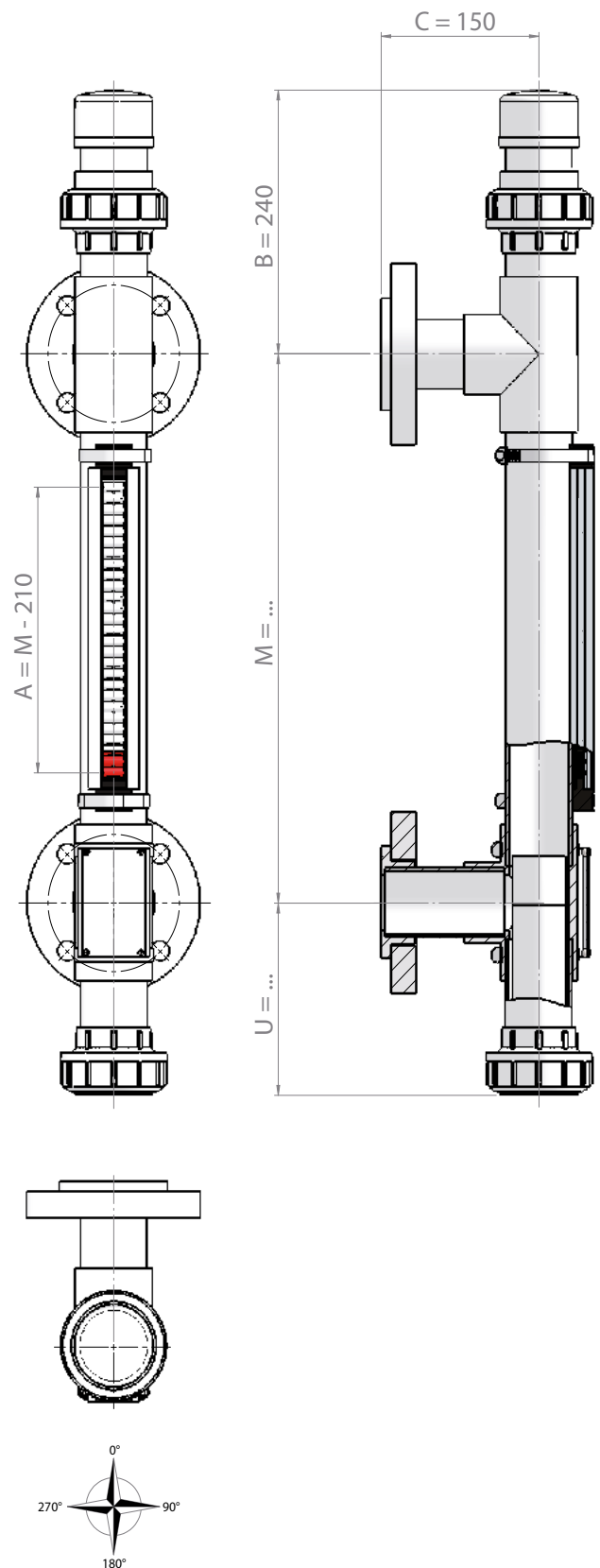




Bypass-Magnetklappanzeiger aus PVDF

Technische Daten:

Werkstoff /	PVDF
Mittenabstand /	300...4000 mm
spez. Gewicht /	$\geq 750 \text{ kg/m}^3$
Designdruck /	-1...+4 bar
Designtemp. /	-10...+80°C
Standrohre /	$\varnothing 63,00 \times 3 \text{ mm}$
Prozessanschluss /	s.a. Anhang G "Prozessanschlüsse"
Standrohrabschl. o. /	Verschraubung
Standrohrabschl. u. /	Verschraubung
Schwimmer /	s.a. Anhang A "Zylinderschwimmer"
Magnetrollenanzeige /	Aluminium oder Edelstahl / Pocan® Temp. -40...+200°C Aluminium oder Edelstahl / Keramik Temp. -40...+400°C
Winkelskala /	Aluminium / Edelstahl mit Klebefolie, Gravur oder blank
Schaltkontakte /	Aluminium / Edelstahl -60...+300°C
Opt. Messwertgeber /	FM-02N
mögl. Zulassungen /	PED, GOST

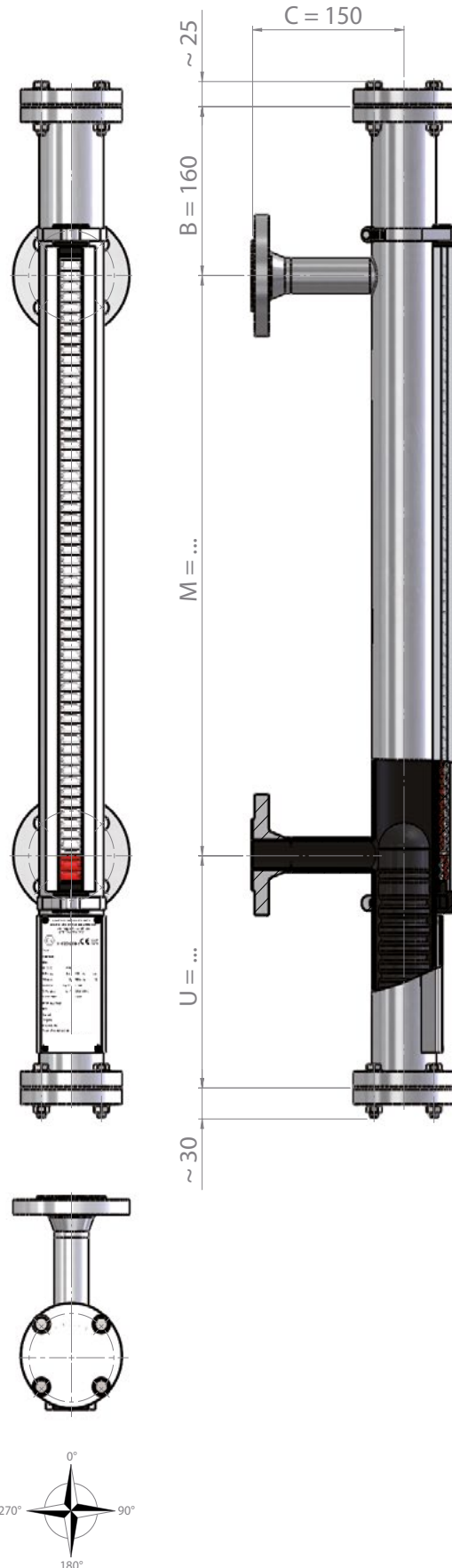




Bypass-Magnetklappanzeiger aus Edelstahl, ECTFE-beschichtet

Technische Daten:

Werkstoff /	Edelstahl, ECTFE-beschichtet
Mittenabstand /	150...3000 mm
spez. Gewicht /	$\geq 690 \text{ kg/m}^3$
Designdruck /	-1...+16 bar
Designtemp. /	-78...+150°C
Standrohre /	$\varnothing 63,50 \times 2 \text{ mm}$
Prozessanschluss /	s.a. Anhang G "Prozessanschlüsse"
Standrohrabschl. o. /	Flanschverbindung
Standrohrabschl. u. /	Flanschverbindung
Schwimmer /	s.a. Anhang A "Zylinderschwimmer"
Magnetrollenanzeige /	Aluminium oder Edelstahl / Pocan® Temp. -40...+200°C Aluminium oder Edelstahl / Keramik Temp. -40...+400°C
Winkelskala /	Aluminium / Edelstahl mit Klebefolie, Gravur oder blank
Schaltkontakte /	Aluminium / Edelstahl -60...+300°C
Opt. Messwertgeber /	FM-02N
Opt. Begleitheizung /	Halte temperatur -10°C / Frostschutz
Opt. Isolierung /	Armaflex® oder Steinwolle
mögl. Zulassungen /	ATEX II 1G2D/2GD c oder ATEX II 2GD c Medientemperatur max. 150°C, PED, GOST

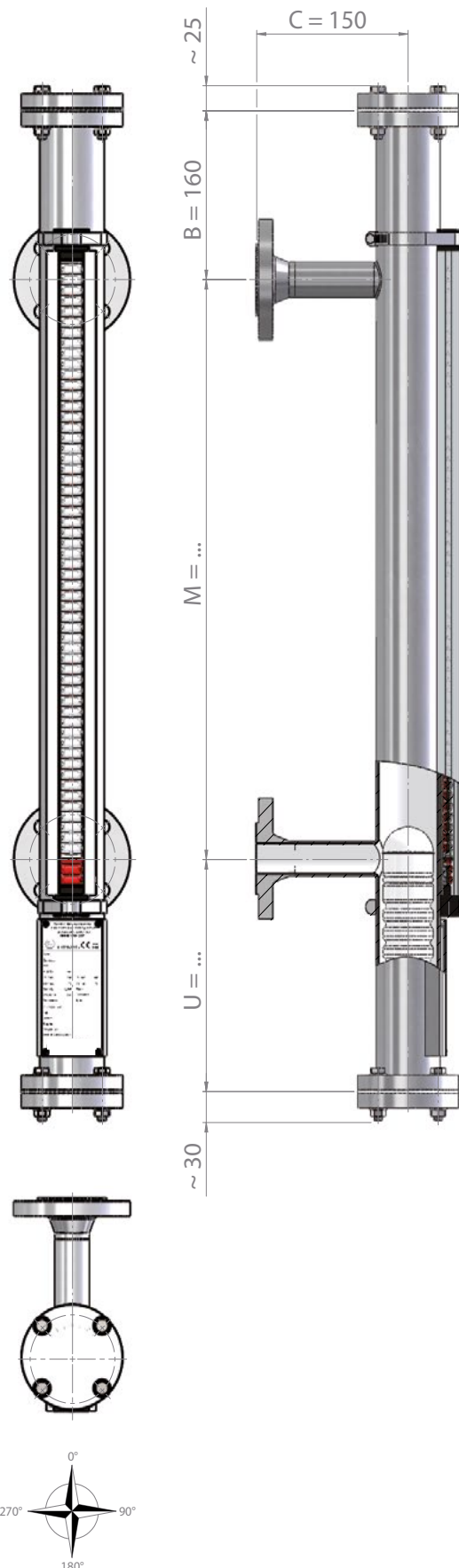




Bypass-Magnetklappanzeiger aus Edelstahl, PFA-beschichtet

Technische Daten:

Werkstoff /	Edelstahl PFA-beschichtet
Mittenabstand /	150 .. 3000 mm
spez. Gewicht /	$\geq 715 \text{ kg/m}^3$
Designdruck /	-1 .. +16 bar
Designtemp. /	-100 .. +250°C
Standrohre /	$\varnothing 63,50 \times 2 \text{ mm}$
Prozessanschluss /	s.a. Anhang G "Prozessanschlüsse"
Standrohrabschl. o. /	Flanschverbindung
Standrohrabschl. u. /	Flanschverbindung
Schwimmer /	s.a. Anhang A "Zylinderschwimmer"
Magnetrollenanzeige /	Aluminium oder Edelstahl / Pocan® Temp. -40 .. +200°C Aluminium oder Edelstahl / Keramik Temp. -40 .. +400°C
Winkelskala /	Aluminium / Edelstahl mit Klebefolie, Gravur oder blank
Schaltkontakte /	Aluminium / Edelstahl -60 .. +300°C
Opt. Messwertgeber /	FM-02N
Opt. Begleitheizung /	Haltetemperatur -10°C / Frostschutz
Opt. Isolierung /	Armaflex® oder Steinwolle
mögl. Zulassungen /	ATEX II 1G2D/2GD c oder ATEX II 2GD c Medientemperatur max. 250°C, PED, GOST

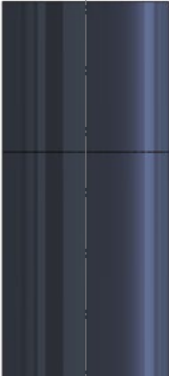




Anhang A - Zylinderschwimmer:

Zylinderschwimmer aus PVC, PN4, Typ ZPVC50PN4:

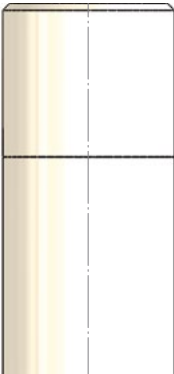
Schwimmerlänge (mm)	150	200	250	300	350	
Schwimmermasse (g)	275	316	356	397	437	
aufgetauchte Höhe (mm)		spez. Gewicht des Mediums (kg/m ³)				
10	10	-	-	-	-	
20	20	-	-	-	-	
30	30	1170	950	820	750	
40	40	1270	1010	860	780	
50	50	1400	1070	910	810	
60	60	1560	1150	950	840	
70	70	1750	1240	1010	880	
80	80	2000	1340	1070	920	
90	90	2330	1460	1130	960	
100	100	2800	1610	1210	1010	



Schwimmerdurchmesser:	50 mm
Designtemperatur:	-15. . .+40°C
Designdruck:	-1 bar. . .+4 bar
Unterstand U:	siehe Abbildung Magnetklappenanzeiger
Unterstand U mit Schwimmerstop:	Schwimmerlänge abzgl. 25 mm

Zylinderschwimmer aus PP, PN4, Typ ZPP50PN4:

Schwimmerlänge (mm)	150	200	250	300	350	
Schwimmermasse (g)	246	279	311	344	376	
aufgetauchte Höhe (mm)		spez. Gewicht des Mediums (kg/m ³)				
10	10	-	-	-	-	
20	20	-	-	-	-	
30	30	1040	840	720	650	
40	40	1140	890	750	670	
50	50	1250	950	790	700	
60	60	1390	1010	830	730	
70	70	1570	1090	880	760	
80	80	1790	1180	930	800	
90	90	2090	1290	990	830	
100	100	2510	1420	1060	880	

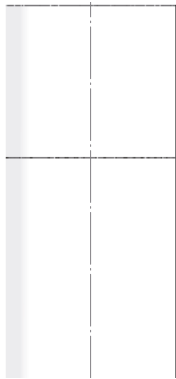


Schwimmerdurchmesser:	50 mm
Designtemperatur:	-10. . .+60°C
Designdruck:	-1 bar. . .+4 bar
Unterstand U:	siehe Abbildung Magnetklappenanzeiger
Unterstand U mit Schwimmerstop:	Schwimmerlänge abzgl. 25 mm



Zylinderschwimmer aus PVDF, PN4, Typ ZPVDF50PN4:

Schwimmerlänge (mm)		150	200	250	300	350
Schwimmermasse (g)		278	319	360	401	442
	aufgetauchte Höhe (mm)	spez. Gewicht des Mediums (kg/m ³)				
10	10	-	-	-	-	-
20	20	-	-	-	-	-
30	30	1180	960	830	760	700
40	40	1290	1020	870	790	730
50	50	1420	1080	920	820	750
60	60	1570	1160	960	850	780
70	70	1770	1250	1020	890	800
80	80	2020	1350	1080	930	830
90	90	2360	1480	1150	970	870
100	100	2830	1620	1220	1020	900



Schwimmerdurchmesser:	50 mm
Designtemperatur:	-10...+80°C
Designdruck:	-1 bar...+4 bar
Unterstand U:	siehe Abbildung Magnetklappenanzeiger
Unterstand U mit Schwimmerstop:	Schwimmerlänge abzgl. 25 mm

Zylinderschwimmer aus Edelstahl 1.4571 (316Ti), PN16, Typ ZVA52PN16:

Schwimmerlänge (mm)		150	200	250	300	350	400	450
Schwimmermasse (g)		253	297	327	362	399	440	472
	aufgetauchte Höhe (mm)	spez. Gewicht des Mediums (kg/m ³)						
10	10	-	-	-	-	-	-	-
20	20	-	-	-	-	-	-	-
30	30	1170	950	800	720	680	640	600
40	40	1280	1010	840	740	700	660	610
50	50	1420	1080	880	780	720	680	630
60	60	1600	1160	930	810	750	700	650
70	70	1820	1260	980	850	780	720	660
80	80	2110	1370	1050	890	810	740	680
90	90	2520	1500	1110	930	840	770	700
100	100	-	1670	1190	980	870	790	720



Schwimmerdurchmesser:	52 mm
Designtemperatur:	-40...+250°C (+300°C)
Designdruck:	-1 bar...+20 bar (+18,5 bar)
Unterstand U:	siehe Abbildung Magnetklappenanzeiger
Unterstand U mit Schwimmerstop:	Schwimmerlänge abzgl. 24 mm
Unterstand U mit Dämpfungsfeder:	Schwimmerlänge abzgl. 10 mm



Zylinderschwimmer aus Edelstahl ECTFE-beschichtet, PN16, Typ ZVAE53PN16:

Schwimmerlänge (mm)		150	200	250	300	350	400	450
Schwimmermasse (g)		277	329	367	410	456	505	545
	aufgetauchte Höhe (mm)	spez. Gewicht des Mediums (kg/m³)						
10	10	-	-	-	-	-	-	-
20	20	-	-	-	-	-	-	-
30	30	1200	1000	850	770	730	700	660
40	40	1350	1070	900	800	760	720	670
50	50	1490	1140	940	840	780	740	690
60	60	1680	1230	1000	870	810	760	710
70	70	1910	1330	1050	910	840	780	730
80	80	2220	1450	1120	960	870	810	750
90	90	2650	1590	1190	1000	910	830	770
100	100	-	1770	1280	1060	950	860	790



Schwimmerdurchmesser:	53 mm
Designtemperatur:	-40. . .+150°C
Designdruck:	-1 bar. . .+20 bar
Unterstand U:	siehe Abbildung Magnetklappenanzeiger
Unterstand U mit Schwimmerstop:	Schwimmerlänge abzgl. 24 mm
Unterstand U mit Dämpfungsfeder:	Schwimmerlänge abzgl. 10 mm

Zylinderschwimmer aus Edelstahl PFA-beschichtet, PN16, Typ ZVAP53PN16:

Schwimmerlänge (mm)		150	200	250	300	350	400	450
Schwimmermasse (g)		284	338	378	424	471	523	565
	aufgetauchte Höhe (mm)	spez. Gewicht des Mediums (kg/m³)						
10	10	-	-	-	-	-	-	-
20	20	-	-	-	-	-	-	-
30	30	1250	1035	885	805	750	715	680
40	40	1385	1105	930	835	775	735	695
50	50	1535	1185	975	870	800	760	715
60	60	1725	1275	1030	905	830	780	735
70	70	1965	1375	1090	950	860	805	755
80	80	2285	1500	1160	995	890	830	775
90	90	2730	1650	1235	1040	925	860	795
100	100	-	1830	1325	1095	965	890	820



Schwimmerdurchmesser:	53 mm
Designtemperatur:	-40. . .+250°C
Designdruck:	-1 bar. . .+20 bar
Unterstand U:	siehe Abbildung Magnetklappenanzeiger
Unterstand U mit Schwimmerstop:	Schwimmerlänge abzgl. 24 mm
Unterstand U mit Dämpfungsfeder:	Schwimmerlänge abzgl. 10 mm



Zylinderschwimmer aus Titan, PN16, Typ ZT52PN16:

Schwimmerlänge (mm)	150	200	250	300	350	400	450
Schwimmermasse (g)	197	245	289	338	381	430	474
aufgetauchte Höhe (mm)		spez. Gewicht des Mediums (kg/m ³)					
10	10	-	-	-	-	-	-
20	20	-	-	-	-	-	-
30	30	645	535	475	430	410	395
40	40	710	570	500	450	425	405
50	50	785	610	525	470	440	415
60	60	885	655	555	490	455	430
70	70	1005	710	585	510	470	440
80	80	1170	775	625	535	490	455
90	90	1400	850	665	560	510	470
100	100	1735	945	710	590	530	485



Schwimmerdurchmesser:	52 mm
Designtemperatur:	-30. . .+150°C (+200°C)
Designdruck:	-1 bar. . .+16 bar (+10 bar)
Unterstand U:	siehe Abbildung Magnetklappenanzeiger
Unterstand U mit Schwimmerstop:	Schwimmerlänge abzgl. 24 mm
Unterstand U mit Dämpfungsfeder:	Schwimmerlänge abzgl. 10 mm

Zylinderschwimmer aus Alloy C, PN16, Typ ZA52PN16:

Schwimmerlänge (mm)	150	200	250	300	350	400	450
Schwimmermasse (g)	197	245	289	338	381	430	474
aufgetauchte Höhe (mm)		spez. Gewicht des Mediums (kg/m ³)					
10	10	-	-	-	-	-	-
20	20	-	-	-	-	-	-
30	30	900	770	695	660	625	605
40	40	985	825	730	685	645	625
50	50	1095	880	770	710	665	640
60	60	1230	950	810	745	690	660
70	70	1400	1025	855	775	715	680
80	80	1625	1115	910	815	740	705
90	90	1940	1225	970	855	770	725
100	100	2410	1360	1040	900	805	750



Schwimmerdurchmesser:	52 mm
Designtemperatur:	-196. . .+200°C
Designdruck:	-1 bar. . .+16 bar
Unterstand U:	siehe Abbildung Magnetklappenanzeiger
Unterstand U mit Schwimmerstop:	Schwimmerlänge abzgl. 24 mm
Unterstand U mit Dämpfungsfeder:	Schwimmerlänge abzgl. 10 mm



Zylinderschwimmer aus Edelstahl 1.4571 (316Ti), PN40, Typ ZVA52PN40:

Schwimmerlänge (mm)	150	200	250	300	350	400	450	500	550	600	650
Schwimmermasse (g)	197	258	300	342	389	431	472	519	561	603	645
aufgetauchte Höhe (mm)		spez. Gewicht des Mediums (kg/m³)									
10	10	-	-	-	-	-	-	-	-	-	-
20	20	-	-	-	-	-	-	-	-	-	-
30	30	900	815	720	665	635	605	585	575	560	545
40	40	985	865	760	690	655	625	600	585	570	555
50	50	1095	930	795	720	680	640	615	600	580	565
60	60	1230	1000	840	750	705	660	630	610	595	580
70	70	1400	1080	890	785	730	680	645	625	605	575
80	80	1625	1175	945	825	755	705	665	640	620	600
90	90	1940	1290	1005	865	785	730	685	660	635	610
100	100	2410	1435	1080	910	820	755	705	675	645	605



Schwimmerdurchmesser:	52 mm
Designtemperatur:	-196. . .+250°C
Designdruck:	-1 bar. . .+40 bar
Unterstand U:	siehe Abbildung Magnetklappenanzeiger
Unterstand U mit Schwimmerstop:	Schwimmerlänge abzgl. 24 mm
Unterstand U mit Dämpfungsfeder:	Schwimmerlänge abzgl. 10 mm

Zylinderschwimmer aus Titan, PN40, Typ ZT52PN40:

Schwimmerlänge (mm)	150	200	250	300	350	400	450	500	550	600	650
Schwimmermasse (g)	175	219	258	298	337	376	420	460	499	538	578
aufgetauchte Höhe (mm)		spez. Gewicht des Mediums (kg/m³)									
10	10	-	-	-	-	-	-	-	-	-	-
20	20	-	-	-	-	-	-	-	-	-	-
30	30	775	670	600	560	535	515	505	490	480	475
40	40	850	715	630	585	550	530	515	505	490	475
50	50	945	765	665	610	570	545	530	515	500	490
60	60	1060	820	700	635	590	560	545	525	510	490
70	70	1205	890	740	665	610	575	560	540	520	500
80	80	1405	970	790	695	635	595	575	550	535	520
90	90	1675	1065	840	730	660	615	590	565	545	515
100	100	2080	1180	900	770	690	635	605	580	560	525



Schwimmerdurchmesser:	52 mm
Designtemperatur:	-30. . .+200°C
Designdruck:	-1 bar. . .+40 bar
Unterstand U:	siehe Abbildung Magnetklappenanzeiger
Unterstand U mit Schwimmerstop:	Schwimmerlänge abzgl. 24 mm
Unterstand U mit Dämpfungsfeder:	Schwimmerlänge abzgl. 10 mm



Zylinderschwimmer aus Alloy C, PN40, Typ ZA52PN40:

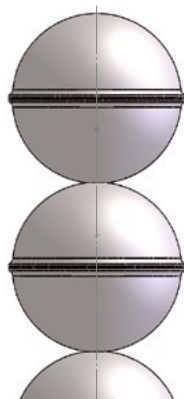
Schwimmerlänge (mm)	150	200	250	300	350	400	450	500	550	600	650	
Schwimmermasse (g)	216	264	313	361	414	463	511	565	613	661	710	
aufgetauchte Höhe (mm)		spez. Gewicht des Mediums (kg/m³)										
10	10	-	-	-	-	-	-	-	-	-	-	-
20	20	-	-	-	-	-	-	-	-	-	-	-
30	30	985	830	755	705	675	650	630	625	610	600	590
40	40	1080	885	790	730	700	670	650	635	620	610	600
50	50	1200	950	830	760	725	690	665	650	635	620	610
60	60	1345	1020	875	795	750	710	680	665	650	635	620
70	70	1535	1105	930	830	775	735	700	680	660	645	635
80	80	1785	1205	985	870	805	755	720	700	675	660	645
90	90	2130	1320	1050	910	840	780	740	715	690	670	655
100	100	2640	1465	1125	960	870	810	760	735	705	685	670



Schwimmerdurchmesser:	52 mm
Designtemperatur:	-196...+200°C
Designdruck:	-1 bar...+40 bar
Unterstand U:	siehe Abbildung Magnetklappenanzeiger
Unterstand U mit Schwimmerstop:	Schwimmerlänge abzgl. 24 mm
Unterstand U mit Dämpfungsfeder:	Schwimmerlänge abzgl. 10 mm

Zylinderschwimmer aus Titan, für Standrohr bis 63.5 mm, PN160, Typ ZT52PN160K:

Anzahl Kugeln	3	4	5	6	7	8	9	10	11	12	13	14
Schwimmerlänge (mm)	146	194	243	291	340	388	437	485	534	582	631	679
Schwimmermasse (g)	134	159	184	209	234	258	283	308	333	358	382	407
aufgetauchte Höhe (mm)		spez. Gewicht des Mediums (kg/m³)										
10	10	-	-	-	-	-	-	-	-	-	-	-
20	20	-	-	-	-	-	-	-	-	-	-	-
30	30	870	725	645	595	565	535	520	505	490	480	475
40	40	975	785	685	625	585	555	535	515	505	493	480
50	50	1025	810	705	640	595	565	540	525	510	497	485
60	60	1080	840	720	650	605	570	550	530	515	502	490
70	70	1240	915	770	685	635	595	565	545	525	515	500
80	80	1515	1035	840	735	670	620	590	565	545	530	515
90	90	1855	1155	905	780	700	645	610	580	560	540	525
100	100	2045	1215	935	800	715	655	620	590	565	545	530



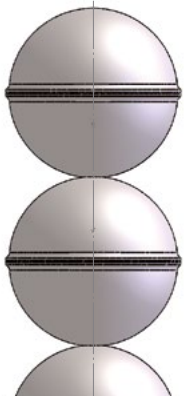
Designtemperatur:	-90...+400°C	-90...+350°C	-90...+300°C	-90...+250°C	-90...+200°C	-90...+150°C
Designdruck:	-1...+125 bar	-1...+135 bar	-1...+150 bar	-1...+155 bar	-1...+165 bar	-1...+175 bar
Schwimmerdurchmesser:	52 mm					
Unterstand U:	siehe Abbildung Magnetklappenanzeiger					
Unterstand U mit Schwimmerstop:	Schwimmerlänge abzgl. 28 mm					
Unterstand U mit Dämpfungsfeder:	Schwimmerlänge abzgl. 13 mm					



Zylinderschwimmer aus Titan, für Standrohr ab 73.03 mm, PN160, Typ ZT52PN160G:

Anzahl Kugeln	3	4	5	6	7	8	9	10	11	12	13	14
Schwimmerlänge (mm)	146	194	243	291	340	388	437	485	534	582	631	679
Schwimmermasse (g)	174	199	224	249	274	298	323	348	373	398	422	447

aufgetauchte Höhe (mm)		spez. Gewicht des Mediums (kg/m³)											
10	10	-	-	-	-	-	-	-	-	-	-	-	-
20	20	-	-	-	-	-	-	-	-	-	-	-	-
30	30	1130	905	785	710	660	620	590	570	550	535	520	510
40	40	1265	980	835	745	685	640	610	585	565	550	533	520
50	50	1330	1015	855	760	700	650	615	590	570	555	537	525
60	60	1400	1050	880	775	710	660	625	600	575	560	542	530
70	70	1615	1150	940	820	740	685	645	615	590	570	555	540
80	80	1965	1295	1020	875	780	715	670	635	610	585	570	555
90	90	2410	1445	1105	925	820	745	695	655	625	600	580	565
100	100	2660	1520	1140	950	835	760	705	665	635	610	585	570

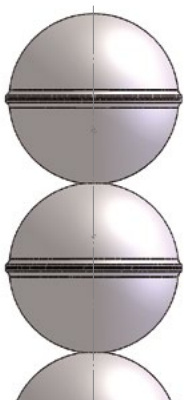


Designtemperatur:	-90...+400°C	-90...+350°C	-90...+300°C	-90...+250°C	-90...+200°C	-90...+150°C
Designdruck:	-1...+125 bar	-1...+135 bar	-1...+150 bar	-1...+155 bar	-1...+165 bar	-1...+175 bar
Schwimmerdurchmesser:	52 mm					
Unterstand U:	siehe Abbildung Magnetklappenanzeiger					
Unterstand U mit Schwimmerstop:	Schwimmerlänge abzgl. 28 mm					
Unterstand U mit Dämpfungsfeder:	Schwimmerlänge abzgl. 13 mm					

Zylinderschwimmer aus Titan, für Standrohr ab 73.03 mm, PN320, Typ ZT52PN320G:

Anzahl Kugeln	3	4	5	6	7	8	9	10	11	12	13	14
Schwimmerlänge (mm)	146	194	243	291	340	388	437	485	534	582	631	679
Schwimmermasse (g)	204	239	274	308	343	378	412	447	482	516	551	586

aufgetauchte Höhe (mm)		spez. Gewicht des Mediums (kg/m³)											
10	10	-	-	-	-	-	-	-	-	-	-	-	-
20	20	-	-	-	-	-	-	-	-	-	-	-	-
30	30	1325	1090	960	880	825	785	755	730	710	695	680	670
40	40	1480	1175	1020	920	860	815	775	750	730	710	695	685
50	50	1560	1215	1045	940	875	825	785	760	735	715	700	690
60	60	1645	1260	1075	960	890	840	795	770	745	725	710	695
70	70	1890	1380	1150	1010	930	870	825	790	765	740	725	710
80	80	2305	1555	1250	1080	980	910	855	820	785	760	740	725
90	90	2825	1735	1350	1145	1025	945	885	845	810	780	760	740
100	100	3115	1825	1395	1175	1050	965	900	855	820	790	765	745



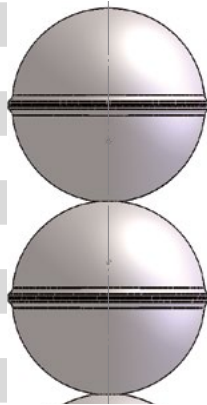
Designtemperatur:	-90...+400°C	-90...+350°C	-90...+300°C	-90...+250°C	-90...+200°C	-90...+150°C
Designdruck:	-1...+212 bar	-1...+235 bar	-1...+258 bar	-1...+270 bar	-1...+282 bar	-1...+300 bar
Schwimmerdurchmesser:	52 mm					
Unterstand U:	siehe Abbildung Magnetklappenanzeiger					
Unterstand U mit Schwimmerstop:	Schwimmerlänge abzgl. 28 mm					
Unterstand U mit Dämpfungsfeder:	Schwimmerlänge abzgl. 13 mm					



Zylinderschwimmer aus Titan, für Standrohr ab 73.03 mm, PN63, Typ ZT62PN63G:

Anzahl Kugeln	3	4	5	6	7	8	9	10	11	12	13	14	15
Schwimmerlänge (mm)	180	240	300	360	420	480	540	600	660	720	780	840	900
Schwimmermasse (g)	197	226	255	284	313	342	371	400	429	458	487	516	545

aufgetauchte Höhe (mm)		spez. Gewicht des Mediums (kg/m³)											
10	10	-	-	-	-	-	-	-	-	-	-	-	-
20	20	-	-	-	-	-	-	-	-	-	-	-	-
30	30	696	570	500	456	426	404	386	374	362	350	345	339
40	40	770	614	530	478	442	418	398	382	370	360	352	345
50	50	838	650	554	496	456	428	406	390	378	366	357	349
60	60	872	666	564	500	462	432	410	394	380	368	359	351
70	70	906	684	576	512	468	438	414	398	382	370	361	353
80	80	1000	730	604	530	482	450	424	406	390	378	367	359
90	90	1162	800	646	558	504	466	438	418	400	386	375	366
100	100	1382	884	692	590	528	484	452	428	410	396	383	373



Designtemperatur:	-90...+400°C	-90...+350°C	-90...+300°C	-90...+250°C	-90...+200°C	-90...+150°C
Designdruck:	-1...+50 bar	-1...+55 bar	-1...+60 bar	-1...+66 bar	-1...+66 bar	-1...+70 bar
Schwimmerdurchmesser:	62 mm					
Unterstand U:	siehe Abbildung Magnetklappenanzeiger					
Unterstand U mit Schwimmerstop:	Schwimmerlänge abzgl. 36 mm					
Unterstand U mit Dämpfungsfeder:	Schwimmerlänge abzgl. 21 mm					

Z.Schwimmer aus Edelstahl 1.4571 (316Ti) für Heizmantelv., PN16, Typ ZVA52PN16H:

Schwimmerlänge (mm)	150	200	250	300	350	400	450	500	550	600	650
Schwimmermasse (g)	279	321	358	400	437	479	516	553	595	632	674

aufgetauchte Höhe (mm)		spez. Gewicht des Mediums (kg/m³)									
10	10	-	-	-	-	-	-	-	-	-	-
20	20	-	-	-	-	-	-	-	-	-	-
30	30	1270	1010	860	780	715	675	640	610	590	575
40	40	1400	1080	905	810	740	695	655	625	605	585
50	50	1550	1155	950	845	765	715	670	640	615	595
60	60	1740	1240	1005	880	790	735	690	650	630	605
70	70	1985	1345	1060	920	820	760	705	670	640	615
80	80	2305	1465	1130	960	850	785	725	685	655	630
90	90	2750	1610	1200	1010	885	810	745	700	670	640
100	100	3410	1785	1285	1085	920	835	770	720	685	655



Schwimmerdurchmesser:	52 mm
Designtemperatur:	-196...+250°C
Designdruck:	-1 bar...+16 bar
Unterstand U:	siehe Abbildung Magnetklappenanzeiger
Unterstand U mit Schwimmerstop:	Schwimmerlänge abzgl. 24 mm
Unterstand U mit Dämpfungsfeder:	Schwimmerlänge abzgl. 10 mm



Zylinderschwimmer aus Titan für Heizmantelvarianten, PN16, Typ ZT52PN16H:

Schwimmerlänge (mm)	150	200	250	300	350	400	450	500	550	600	650	
Schwimmermasse (g)	251	281	310	340	369	399	433	462	489	521	550	
aufgetauchte Höhe (mm)		spez. Gewicht des Mediums (kg/m³)										
10	10	-	-	-	-	-	-	-	-	-	-	
20	20	-	-	-	-	-	-	-	-	-	-	
30	30	1110	860	725	640	585	545	520	495	470	445	
40	40	1220	915	760	665	605	560	530	505	480	450	
50	50	1355	980	800	695	625	575	545	515	490	475	460
60	60	1520	1055	845	725	645	595	560	530	500	485	465
70	70	1730	1140	890	755	670	610	575	540	510	495	475
80	80	2015	1245	945	795	695	630	590	555	525	505	485
90	90	2405	1365	1010	830	725	655	610	570	535	515	490
100	100	2980	1515	1080	875	755	675	625	580	545	525	500



Schwimmerdurchmesser:	52 mm
Designtemperatur:	-30...+200°C
Designdruck:	-1 bar...+16 bar
Unterstand U:	siehe Abbildung Magnetklappenanzeiger
Unterstand U mit Schwimmerstop:	Schwimmerlänge abzgl. 24 mm
Unterstand U mit Dämpfungsfeder:	Schwimmerlänge abzgl. 10 mm

Z.Schwimmer aus Edelstahl 1.4571 (316Ti) für Heizmantelv., PN40, Typ ZVA52PN40H:

Schwimmerlänge (mm)	150	200	250	300	350	400	450	500	550	600	650	
Schwimmermasse (g)	298	359	401	443	490	532	573	620	662	704	746	
aufgetauchte Höhe (mm)		spez. Gewicht des Mediums (kg/m³)										
10	10	-	-	-	-	-	-	-	-	-	-	
20	20	-	-	-	-	-	-	-	-	-	-	
30	30	1360	1130	965	860	800	750	710	685	660	640	620
40	40	1495	1205	1015	895	825	770	725	700	670	650	630
50	50	1655	1290	1065	935	855	795	745	715	685	660	640
60	60	1860	1390	1125	975	885	815	765	730	700	675	655
70	70	2120	1505	1190	1020	920	840	785	750	715	685	665
80	80	2460	1635	1265	1065	955	870	805	765	730	700	675
90	90	2935	1800	1345	1120	990	900	830	785	745	715	690
100	100	3640	1995	1440	1175	1035	930	855	805	765	730	700



Schwimmerdurchmesser:	52 mm
Designtemperatur:	-196...+250°C
Designdruck:	-1 bar...+40 bar
Unterstand U:	siehe Abbildung Magnetklappenanzeiger
Unterstand U mit Schwimmerstop:	Schwimmerlänge abzgl. 24 mm
Unterstand U mit Dämpfungsfeder:	Schwimmerlänge abzgl. 10 mm



Zylinderschwimmer aus Titan) für Heizmantelvarianten, PN40, Typ ZT52PN40H:

Schwimmerlänge (mm)	150	200	250	300	350	400	450	500	550	600	650	
Schwimmermasse (g)	276	320	359	399	438	477	521	561	600	639	679	
aufgetauchte Höhe (mm)	spez. Gewicht des Mediums (kg/m ³)											
10	10	-	-	-	-	-	-	-	-	-	-	
20	20	-	-	-	-	-	-	-	-	-	-	
30	30	1220	975	835	755	695	650	625	600	580	550	
40	40	1340	1040	880	785	715	670	640	615	590	555	
50	50	1490	1115	925	815	740	690	655	625	600	580	565
60	60	1670	1200	975	850	770	710	675	640	615	575	
70	70	1905	1300	1035	890	795	730	690	655	630	585	
80	80	2215	1415	1095	930	825	755	710	675	640	595	
90	90	2640	1555	1170	975	860	780	730	690	655	605	
100	100	3280	1725	1250	1030	895	805	755	705	670	620	



Schwimmerdurchmesser:	52 mm
Designtemperatur:	-30...+200°C
Designdruck:	-1 bar...+40 bar
Unterstand U:	siehe Abbildung Magnetklappenanzeiger
Unterstand U mit Schwimmerstop:	Schwimmerlänge abzgl. 24 mm
Unterstand U mit Dämpfungsfeder:	Schwimmerlänge abzgl. 10 mm



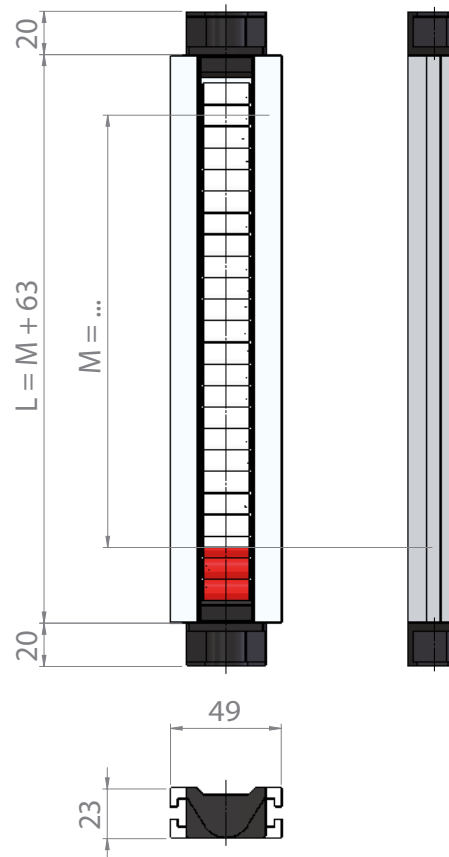
Anhang B - Anzeigenleisten:

Ausführungen

MA-01	Standard
MA-01N	Standard drehgesichert
MA-01EX	EX
MA-01NEX	EX drehgesichert
MA-01K	Keramikrollen bis 400°C
MA-01KN	Keramikrollen bis 400°C, drehgesichert

Technische Daten

Gehäuse /	Aluminium farblos mattiert
Schutzart /	IP67
Rollen /	Pocan® weiß / rot, MA-01K u. MA-01KN Keramik weiss / blau
Endstück /	Ryton®, schwarz, MA-01K u. MA-01KN Aluminium
Sichtscheibe /	MA-01 und MA-01N Makrolon, sonst Glas
Umgeb.temp. /	-40...+200°C, MA-01K u. MA-01KN -40...+400°C
Mediumtemp. /	-40...+300°C
Drehsicherung /	MA-01N, MA-01EXN und MA-01KN max. 180° mögl.
Zulassungen /	ATEX, GOST, GL, BV, DNV, ABS

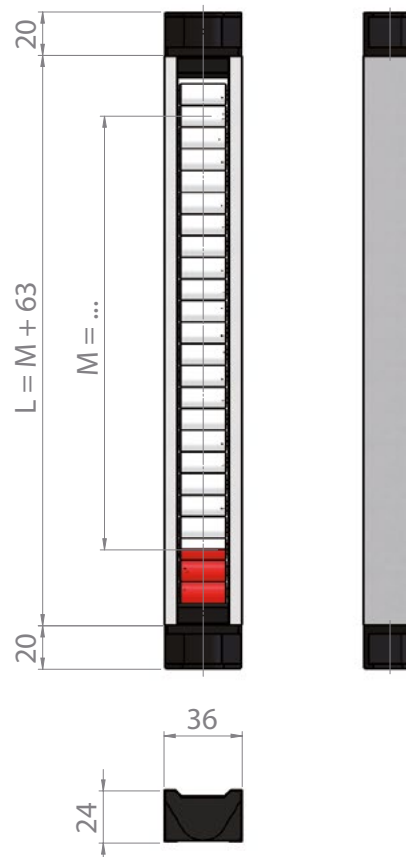


Ausführungen

MVA-01	Standard
MVA-01N	Standard drehgesichert
MVA-01EX	EX
MVA-01NEX	EX drehgesichert
MVA-01K	Keramikrollen bis 400°C
MVA-01KN	Keramikrollen bis 400°C, drehgesichert

Technische Daten

Gehäuse /	Aluminium mit Edelstahl ummantelt
Schutzart /	IP67
Rollen /	Pocan® weiß / rot, MVA-01K u. MVA-01KN Keramik weiss / blau
Endstück /	Ryton®, schwarz, MVA-01K u. MVA-01KN Aluminium
Sichtscheibe /	MVA-01 u. MVA-01N Makrolon, sonst Glas
Umgeb.temp. /	-40...+200°C, MVA-01K u. MVA-01KN -40...+400°C
Mediumtemp. /	-40...+300°C
Drehsicherung /	MVA-01N, MVA-01EXN und MVA-01KN max. 180° mögl.
Zulassungen /	ATEX, GOST, GL, BV, DNV, ABS





Anhang C - Winkelskalen und Anzeigevorsatz:

Winkelskala Ausführungen

WK-AK	Aluminium mit Klebefolie (schwarz)
WK-AG	Aluminium graviert
WK-EG	Edelstahl graviert

Technische Daten

Winkelprofil / WK-AK: Aluminium
 WK-AG: Aluminium
 WK-EG: Edelstahl

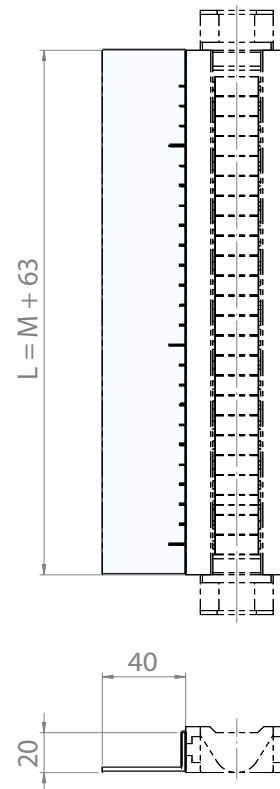
Winkelprofil / WK-AK: in cm (0 cm. . .10 cm. . .20 cm. . .)
 WK-AG: blank / % / cm / inch
 WK-EG: blank / % / cm / inch

Breite / 40 mm

**Umgebungs-
 temperatur /** WK-AK: -40. . .+200°C
 WK-AG: -40. . .+200°C
 WK-EG: -40. . .+400°C

mögl.

Zulassungen / ATEX, GOST, GL, BV, DNV, ABS



Anzeigevorsatz Ausführungen

PV **Vorsatz für Anzeigenleisten**

Technische Daten

Werkstoff / Acrylglas

Breite / 35 mm

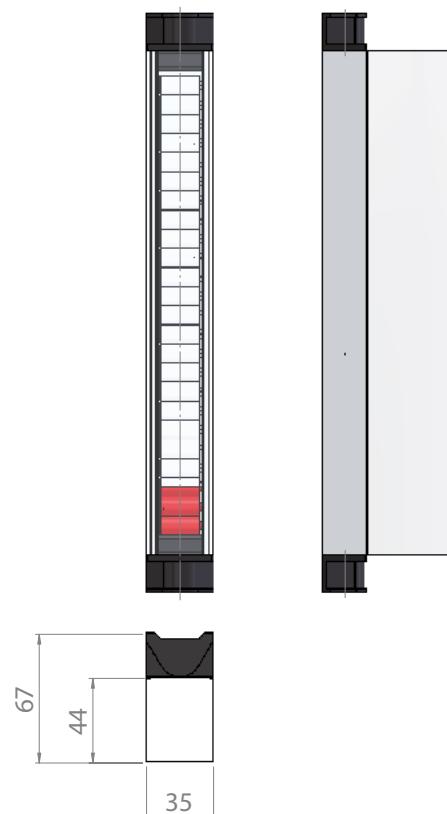
Tiefe / 67 mm

Umgeb.temp. / -40. . .+100°C

Montage / mit Anzeigenleiste

mögl.

Zulassungen / ATEX, GOST, GL, BV, DNV, ABS





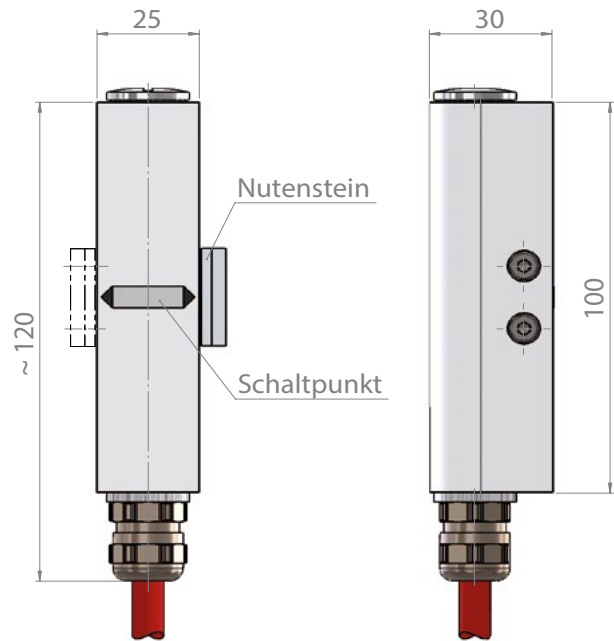
Anhang D - Schaltkontakte:

Ausführungen befestigt an der Anzeigenleiste

MRK-S01 Standard mit Kabelanschluss
MRK-S01EXI eigensicher nach ATEX

Technische Daten

Gehäuse /	Aluminium eloxiert		
Montage /	rechts oder links an der Rollenanzeige		
Schutzart /	IP65		
Umgebungs- temperatur			
(ATEX) /	PVC	-20...+80°C	(-20...+80°C)
	SIL	-60...+180°C	(-25...+180°C)
	PUR	-40...+80°C	(-25...+80°C)
	Radox®	-35...+120°C	(-25...+120°C)
Funktion /	bistabiler Umschalter steigend		
Schaltleist. /	230 V / 0.5 A / 40 VA		
Schaltleist.			
(EX) /	Ex ia 100 mA / Ex ia NAMUR 60 mA		
Hysterese /	5...7 mm		
mögl.			
Zulassung /	ATEX, GOST, GL, BV, DNV, ABS, SIL1		

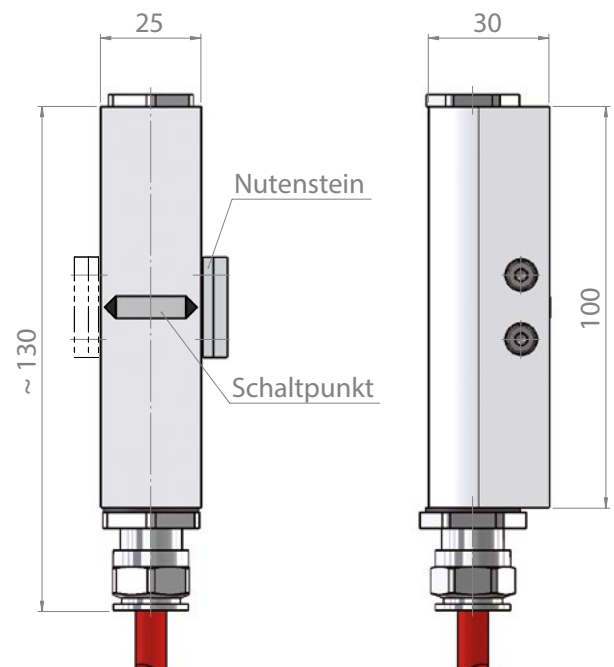


Ausführungen befestigt an der Anzeigenleiste

MRK-S01EXD druckfeste Kapselung nach ATEX

Technische Daten

Gehäuse /	Aluminium eloxiert		
Montage /	rechts oder links an der Rollenanzeige		
Schutzart /	IP65		
Umgebungs- temperatur /	PVC	-20...+80°C	
	SIL	-25...+120°C	
	PUR	-25...+80°C	
	Radox®	-25...+120°C	
Funktion /	bistabiler Umschalter steigend		
Schaltleist. /	U _N 250 V / P _{FN} 50 W/VA / P _{PN} 700 mW mit Namurbeschalt. U _N 15 VDC / I _N 60 mA mit Schutzwiderstand U _N 250 V / I _N 100 mA		
Hysterese /	5...7 mm		
mögl.			
Zulassung /	ATEX, GOST, GL, BV, DNV, ABS, SIL1		





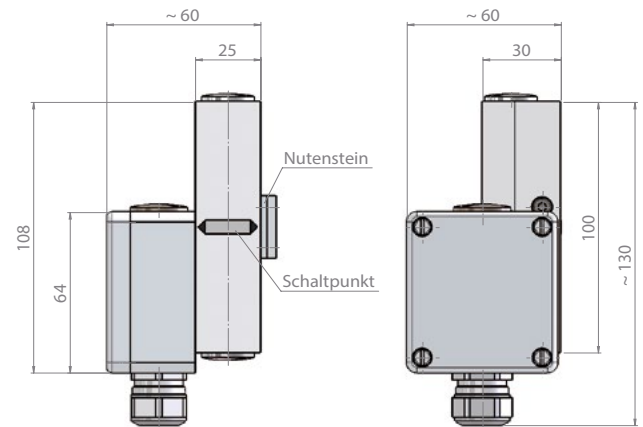
Schaltkontakte:

Ausführungen befestigt an der Anzeigenleiste

MRV-S01 Standard mit Kabelverschraubung
MRV-S01EXI eigensicher nach ATEX

Technische Daten

Gehäuse /	Aluminium eloxiert
Elektrischer Anschluss /	Kabelverschraubung M20 x 1,5
Montage /	rechts oder links an der Rollenanzeige
Schutzart /	IP65
Umgebungs-temperatur (ATEX) /	-40...+130°C (-25...+130°C)
Funktion /	bistabiler Umschalter steigend
Schaltleist. /	230 V / 0.5 A / 40 VA
Schaltleist. (EX) /	Ex ia 100 mA / Ex ia NAMUR 60 mA
Hysterese /	5...7 mm
mögl. Zulassung /	ATEX, GOST, GL, BV, DNV, ABS, SIL1

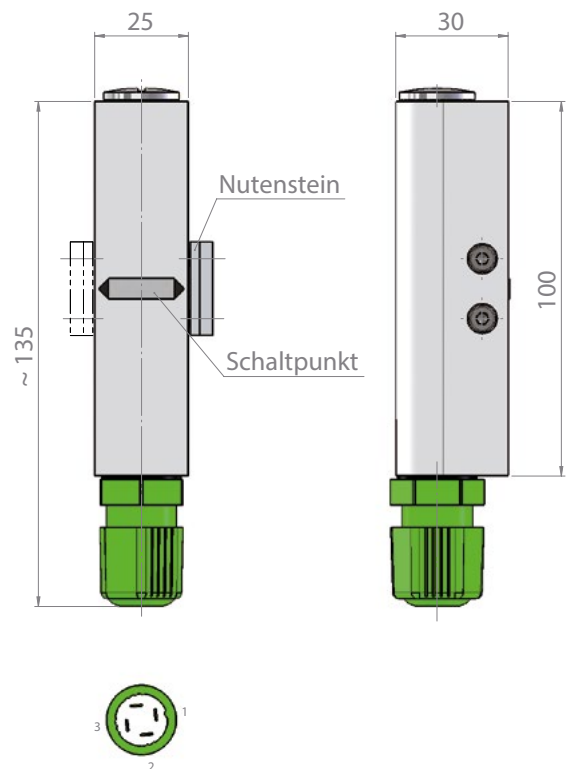


Ausführungen befestigt an der Anzeigenleiste

MRQ-S01 Standard mit QuickOn-Anschluss
MRQ-S01EXI eigensicher nach ATEX

Technische Daten

Gehäuse /	Aluminium eloxiert
Elektrischer Anschluss /	QuickOn
Montage /	rechts oder links an der Rollenanzeige
Schutzart /	IP65
Umgebungs-temperatur /	-25...+50°C
Funktion /	bistabiler Umschalter steigend
Schaltleist. /	230 V / 0.5 A / 40 VA
Schaltleist. (EX) /	Ex ia 100 mA / Ex ia NAMUR 60 mA
Hysterese /	5...7 mm
mögl. Zulassung /	ATEX, GOST





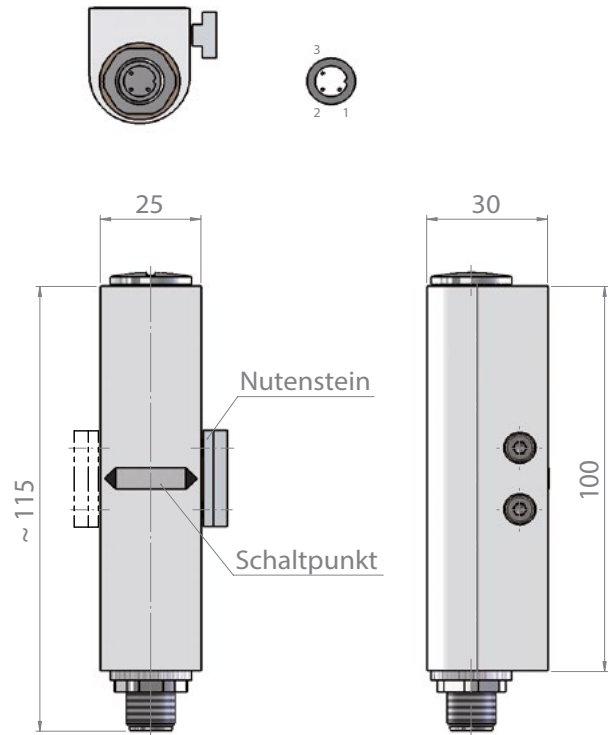
Schaltkontakte:

Ausführungen befestigt an der Anzeigenleiste

MRM-S01 Standard mit M12-Steckeranschluss
MRM-S01EXI eigensicher nach ATEX

Technische Daten

Gehäuse / Aluminium eloxiert
Elektrischer Anschluss / Stecker M12
Montage / rechts oder links an der Rollenanzeige
Schutzart / IP65
Umgebungstemperatur / -25...+90°C
Funktion / bistabiler Umschalter steigend
Schaltleist. / 230 V / 0.5 A / 40 VA
Schaltleist. (EX) / Ex ia 100 mA / Ex ia NAMUR 60 mA
Hysterese / 5...7 mm
mögl. Zulassung / ATEX, GOST, SIL1

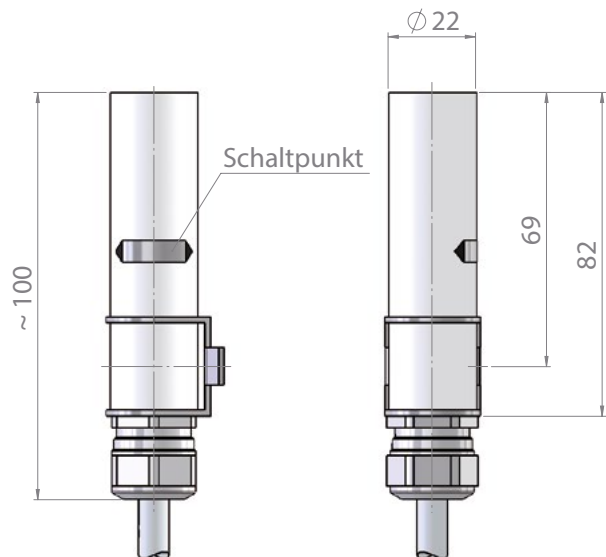


Aluminiumausführungen befestigt am Standrohr

MGK-A60 Standrohre bis 73 mm, Kabelanschluss
MGK-A60EXI eigensicher nach ATEX
MGK-A73 Standrohre ab 73 mm, Kabelanschluss
MGK-A73EXI eigensicher nach ATEX

Technische Daten

Gehäuse / Aluminium eloxiert
Montage / frei positionierbar am Standrohr
Schutzart / IP65
Umgebungstemperatur /
 PVC -20...+80°C
 SIL -40...+180°C
 PUR -40...+80°C
 Radox® -35...+120°C
Funktion / bistabiler Umschalter steigend
Schaltleist. / 230 V / 0.5 A / 40 VA
Schaltleist. (EX) / Ex ia 100 mA / Ex ia NAMUR 60 mA
Hysterese / 5...7 mm
mögl. Zulassung / ATEX, GOST, GL, BV, DNV, ABS, SIL1





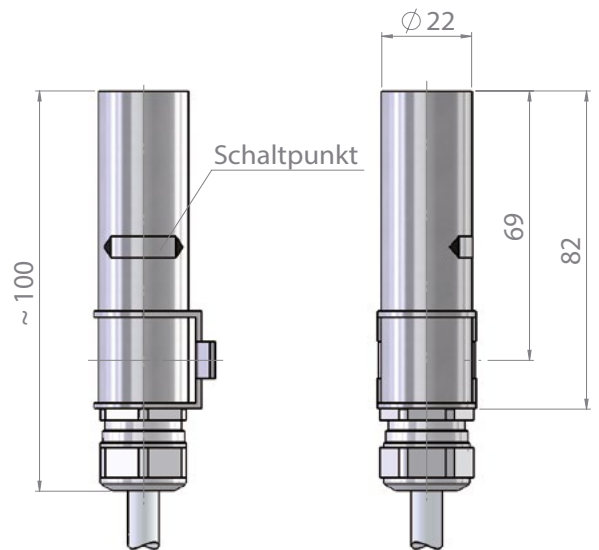
Schaltkontakte:

Edelstahlausführungen befestigt am Standrohr

MGK-E60 Standrohre bis 73 mm, Kabelanschluss
MGK-E60EXI eigensicher nach ATEX
MGK-E73 Standrohre ab 73 mm, Kabelanschluss
MGK-E73EXI eigensicher nach ATEX

Technische Daten

Gehäuse / Edelstahl
Montage / frei positionierbar am Standrohr
Schutzart / IP68
**Umgebungs-
temperatur /** PVC -20...+80°C
 SIL -40...+180°C
 PUR -40...+80°C
 Radox® -35...+120°C
Funktion / bistabiler Umschalter steigend
Schaltleist. / 230 V / 0.5 A / 40 VA
Schaltleist.
(EX) / Ex ia 100 mA / Ex ia NAMUR 60 mA
Hysterese / 5...7 mm
mögl.
Zulassung / ATEX, GOST, GL, BV, DNV, ABS, SIL1

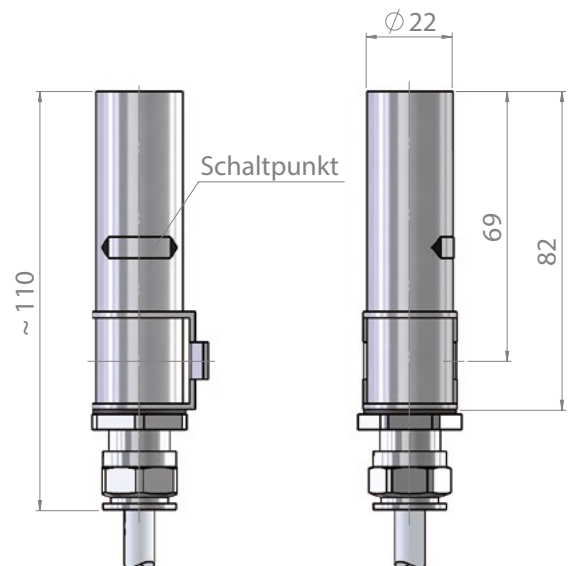


Edelstahlausführungen befestigt am Standrohr

MGK-E60EXD druckfeste Kapselung nach ATEX
MGK-E73EXD druckfeste Kapselung nach ATEX

Technische Daten

Gehäuse / Edelstahl
Montage / frei positionierbar am Standrohr
Schutzart / IP68
**Umgebungs-
temperatur /** PVC -20...+80°C
 SIL -40...+120°C
 PUR -40...+80°C
 Radox® -35...+120°C
Funktion / bistabiler Umschalter steigend
Schaltleist. / U_N 250 V / P_{FN} 50 W/VA / P_{PN} 700 mW
 mit Namurbeschalt. U_N 15 VDC / I_N 60 mA
 mit Schutzwiderstand U_N 250 V / I_N 100 mA
Hysterese / 5...7 mm
mögl.
Zulassung / ATEX, GOST, GL, BV, DNV, ABS, SIL1





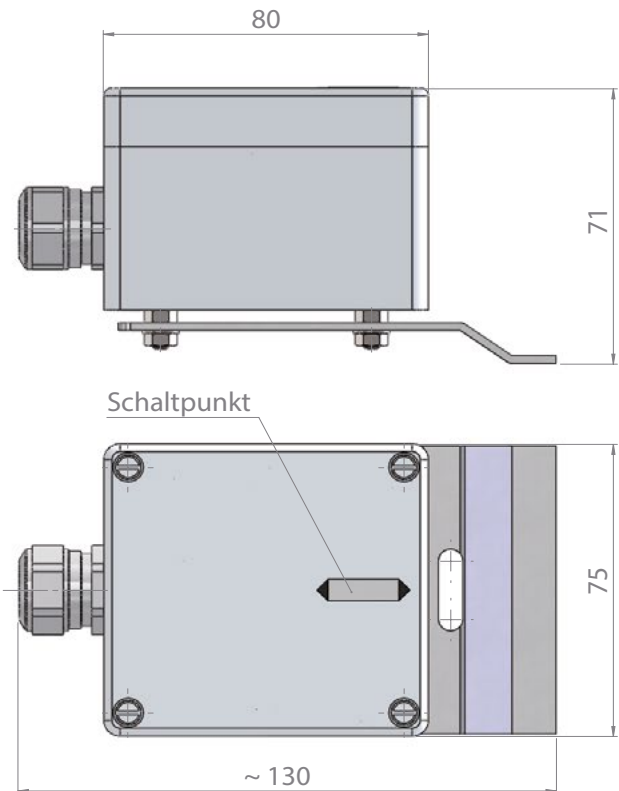
Schaltkontakte:

Hochtemperaturwechsler befestigt am Standrohr

MGV-HTU Standard mit Kabelverschraubung
MGV-HTUEXI eigensicher nach ATEX

Technische Daten

- Gehäuse /** Aluminium eloxiert
- Elektrischer Anschluss /** Kabelverschraubung M20 x 1,5
- Montage /** frei positionierbar am Standrohr
- Schutzart /** IP65
- Umgebungs-temperatur /** -40...+300°C
mit Namurbeschaltung -40...+220°C
mit Schutzwiderstand -40...+220°C
- Funktion /** bistabiler Umschalter steigend
- Schaltleist. /** 230 V / 0.5 A / 40 VA
- Schaltleist. (EX) /** Ex ia 100 mA / Ex ia NAMUR 60 mA
- Hysterese /** 5...7 mm
- mögl. Zulassung /** ATEX, GOST

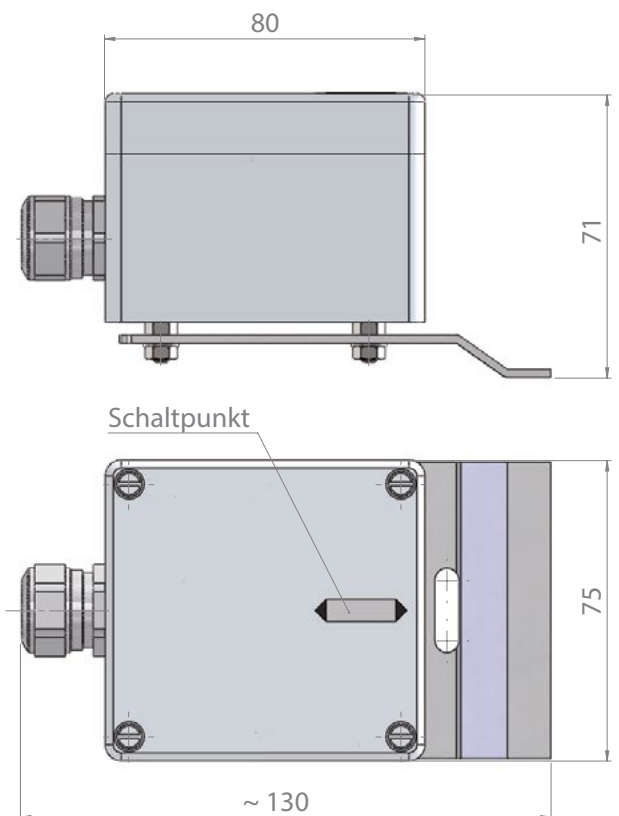


Initiatorkontakt nach NAMUR befestigt am Standrohr

MGV-NC Standard mit Kabelverschraubung
MGV-NCEXI eigensicher nach ATEX

Technische Daten

- Gehäuse /** Aluminium beschichtet RAL 9006
- El.Anchl. /** Kabelverschraubung M20 x 1,5
- Montage /** frei positionierbar am Standrohr
- Schutzart /** IP65
- Umg.temp.-(ATEX) /** -40...+100°C (-40...+73°C)
- Funktion /** bistabiler Öffner steigend
- Versorgung /** 5...25 VDC
- Nennspannung /** 8 VDC
- Eigeninduktivität & kapazität /** 100 mH / 30 nF
- Eigensichere Daten /** U = 16 VDC, I = 25 mA, P = 34 mW
- mögl. Zulassung /** ATEX, GOST, SIL1





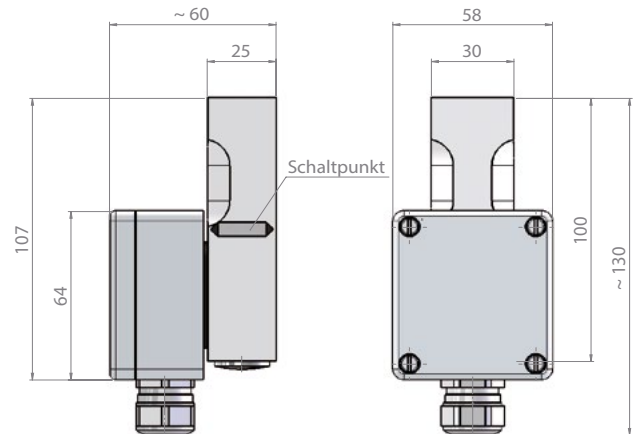
Schaltkontakte:

Standardwechsler befestigt am Standrohr

MGV-U Standard mit Kabelverschraubung
MGV-UEXI eigensicher nach ATEX

Technische Daten

Gehäuse / Aluminium eloxiert
Elektrischer Anschluss / Kabelverschraubung M20 x 1,5
Montage / frei positionierbar am Standrohr
Schutzart / IP65
Umgebungstemperatur / -40...+130°C
Funktion / bistabiler Umschalter steigend
Schaltleist. / 230 V / 0.5 A / 40 VA
Schaltleist. (EX) / Ex ia 100 mA / Ex ia NAMUR 60 mA
Hysterese / 5...7 mm
mögl. Zulassung / ATEX, GOST, GL, BV, DNV, ABS, SIL1

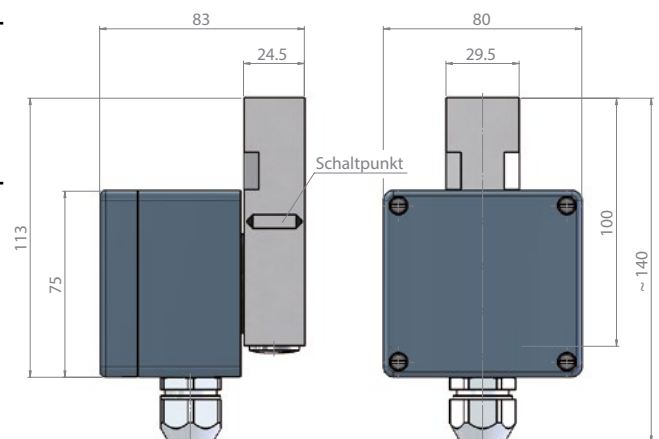


Wechsler im Kunststoffgehäuse befestigt am Standrohr

MGV-PU Standard mit Kabelverschraubung
MGV-PUEXI eigensicher nach ATEX

Technische Daten:

Gehäuse / Polyester / Edelstahl
Elektrischer Anschluss / Kabelverschraubung M20 x 1,5
Montage / frei positionierbar am Standrohr
Schutzart / IP65
Umgebungstemperatur / -10...+100°C
Funktion / bistabiler Umschalter steigend
Schaltleist. / 230 V / 0.5 A / 40 VA
Schaltleist. (EX) / Ex ia 100 mA / Ex ia NAMUR 60 mA
Hysterese / 5...7 mm
mögl. Zulassung / ATEX, GOST, SIL1





Schaltkontakte:

Wechsler im Industriegehäuse befestigt am Standrohr

MGV-AUEXD druckfeste Kapselung nach ATEX

Technische Daten

Gehäuse / Aluminium beschichtet RAL 9006

Elektrischer

Anschluss / Kabelverschraubung M20 x 1,5

Montage / frei positionierbar am Standrohr

Schutzart / IP65

Umgebungs-

temperatur / -40...+100°C

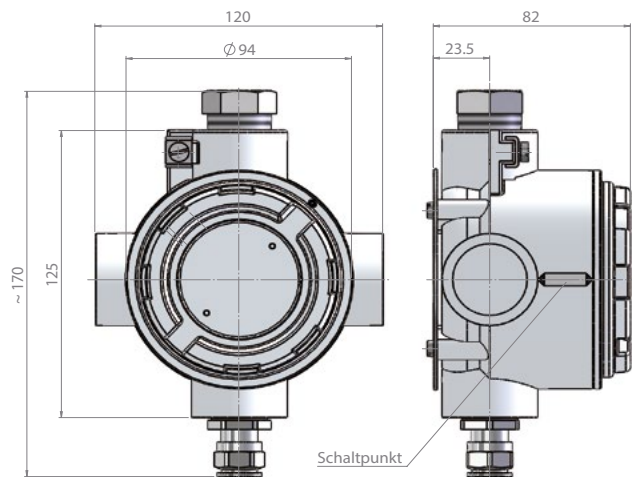
Funktion / bistabiler Umschalter steigend

Schaltleist. / U_N 250 V / P_{SN} 50 W/VA / P_{PN} 700 mW
mit Namurbeschalt. U_N 15 VDC / I_N 60 mA
mit Schutzwiderstand U_N 250 V / I_N 100 mA

Hysterese / 5...7 mm

mögl.

Zulassung / ATEX, GOST, SIL1





Anhang E - Armaflexisolierung und selbstregulierende Frostschutzbegleitheizung:

ART Armaflexisolierung Standard

Technische Daten

Werkstoff /	Schaumstoff auf Basis synthetischen Kautschuks
Brandverhalten /	selbstverlöschend, nicht tropfend, leitet kein Feuer
Nennstärke /	32 mm
Umg.temp. /	-50...+105°C
UV-Beständigkeit /	Nein

ARH Armaflexisolierung Hochtemperatur

Technische Daten

Werkstoff /	Schaumstoff auf Basis synthetischen Kautschuks
Brandverhalten /	selbstverlöschend, nicht tropfend, leitet kein Feuer
Nennstärke /	25 mm
Umg.temp. /	-50...+150°C
UV-Beständigkeit /	ja

HA Frostsch.begleitheiz. bis TU = 75°C

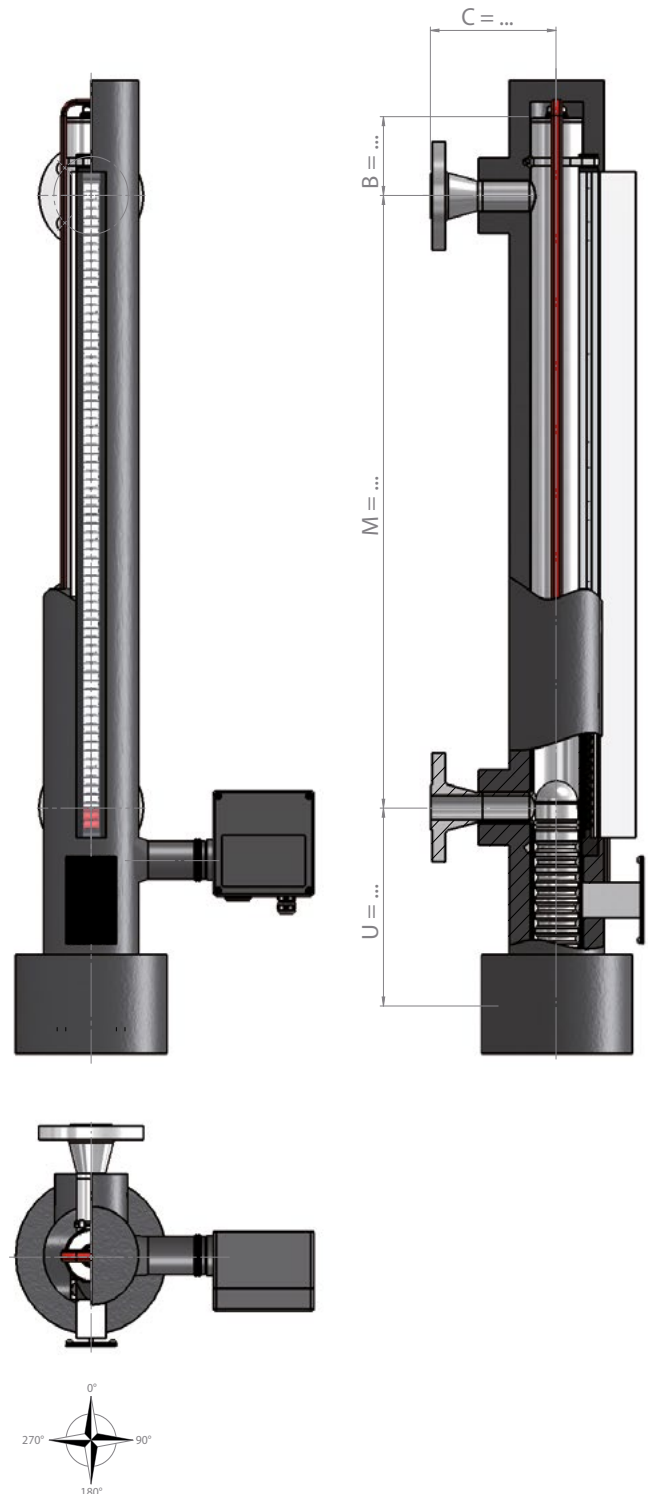
Technische Daten

Gehäuse /	GFK schwarz mit Kabelversch. M25
Schutzmantel /	Fluorpolymer
Betr.spannung /	230 VAC
Leistungsabgabe /	76 W pro Meter bei 10°C
Halte-temp. /	-10°C / Frostschutz (32 mm Isolierung)
Dampfpülung /	nein
Umg.temp. /	-40...+75°C
mögl. Zulassung /	ATEX EExe T4, DNV

HB Frostsch.begleitheiz. bis TU = 150°C

Technische Daten

Gehäuse /	GFK schwarz mit Kabelversch. M25
Schutzmantel /	Fluorpolymer
Betr.spannung /	230 VAC
Leistungsabgabe /	50 W pro Meter bei 10°C
Halte-temp. /	-10°C / Frostschutz (32 mm Isolierung)
Dampfpülung /	ja
Umg.temp. /	-40...+150°C
mögl. Zulassung /	ATEX EExe T4, DNV



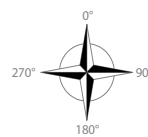
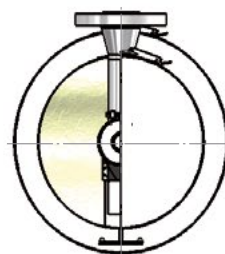
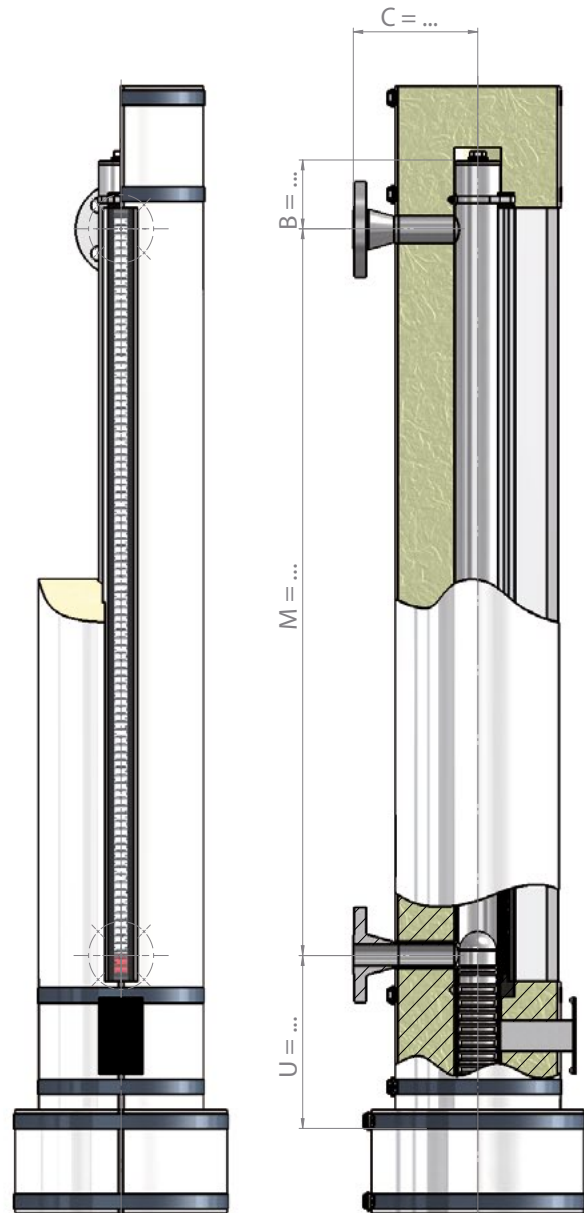


Anhang F - Steinwollisolierung:

SW Steinwollisolierung (abnehmbar)

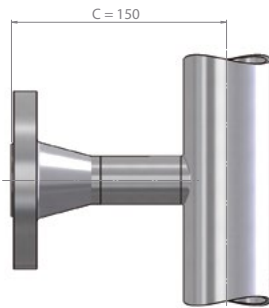
Technische Daten

Werkstoff /	Steinwolle mit einer Ummantelung aus Chromnickelstahl (abnehmbar)
Nennstärke /	-50 mm
Umgebungs- temperatur /	-50...+750°C
UV-Beständigkeit /	Ja

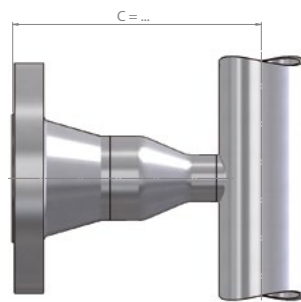




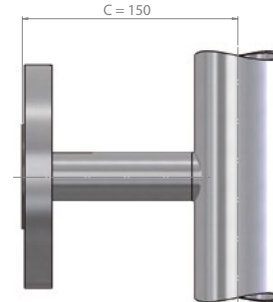
Anhang G - Prozessanschlüsse, Dämpfungsfedern und Haltelasche:



Vorschweißflansch (Standard)



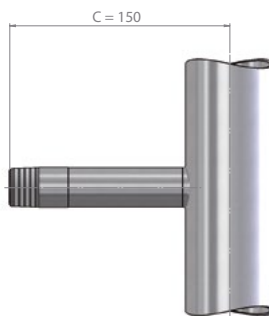
Vorschweißflansch reduziert



Blindflansch



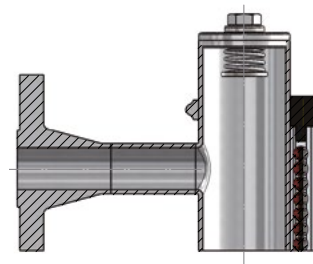
Innengewinde



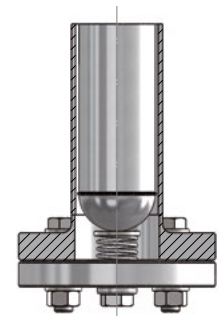
Aussengewinde



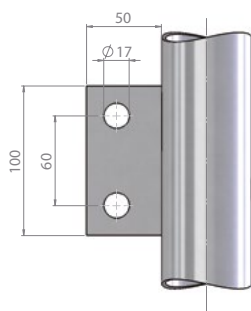
Schweißende



Dämpfungsfeder oben



Dämpfungsfeder oben



Haltelasche

Vorschweißflansch reduziert DN50 (2") auf DN25 (1")

Druckstufe	16 / 150#	40 / 300#	63 / 600#	160 / 1500#	250-400 / 2500#
AD Standrohr (mm)	C (mm)	C (mm)	C (mm)	C (mm)	C (mm)
60.30	154 / 172	156 / 179	170 / 188	-	-
63.50	155 / 174	158 / 180	172 / 190	-	-
73.03	160 / 179	163 / 185	177 / 195	190 / 223	225 / 248
88.90	168 / 186	171 / 193	185 / 203	198 / 231	233 / 256
114.30	181 / 199	184 / 206	198 / 215	211 / 244	246 / 269

Werkstoff - Prozessanschlüsse

	Vorschweißflansch	Vorschweißflansch reduziert	Blindflansch	Innengewinde	Außengewinde	Schweißende
Edelstahl	x	x	x	x	x	x
Titan	x	x	x	x	x	x
Alloy	x	x	x	x	x	x
PVC	o	o	x	o	o	o
PP	o	o	x	o	o	o
PVDF	o	o	x	o	o	o
ECTFE-besch.	x	x	x	o	o	o
PFA-besch.	x	x	x	o	o	o
redundantes System	x	x	x	x	x	x
Bezugsgefäß	x	x	x	x	x	x

o = nicht kombinierbar x = kombinierbar



Anhang H - Standrohrabschlüsse oben:



BA: Rohrkappe



BB: Rohrboden



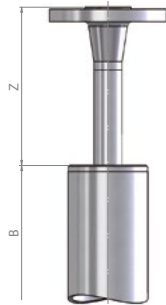
**BC: Rohrboden mit
Entlüftungsschraube G**



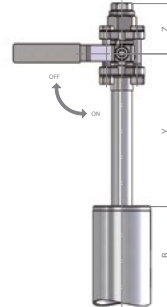
**BD: Rohrboden mit
Entlüftungsschraube NPT**



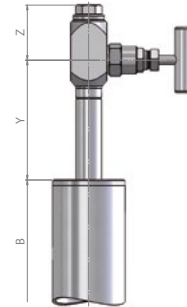
**BE: Rohrboden mit
Entlüftungsstutzen**



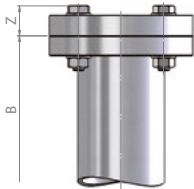
**BF: Rohrboden mit
Entlüftungsfansch**



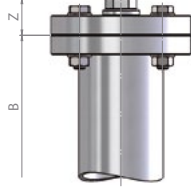
**BG: Rohrboden mit
Entlüftungskugelhahn**



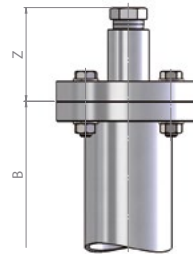
**BH: Rohrboden mit
Entlüftungsnadelventil**



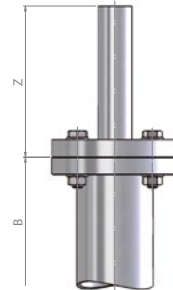
BI: Flanschverbindung



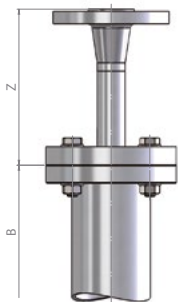
**BJ: Flanschverbindung mit
Entlüftungsschraube G**



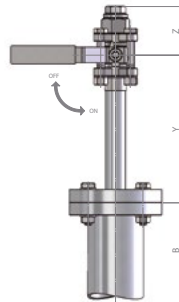
**BK: Flanschverbindung mit
Entlüftungsschraube NPT**



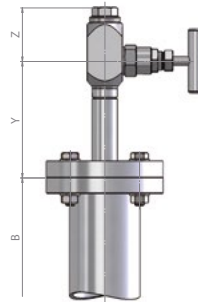
**BL: Flanschverbindung mit
Entlüftungsstutzen**



**BM: Flanschverbindung
mit Entlüftungsfansch**



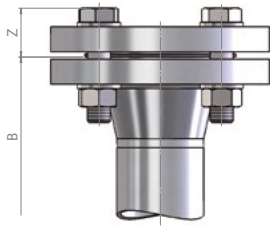
**BN: Flanschverbindung
mit Entlüftungskugelhahn**



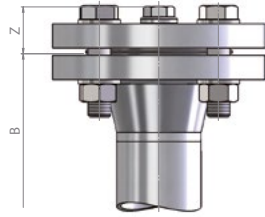
**BO: Flanschverbindung
mit Entlüftungsnadelventil**



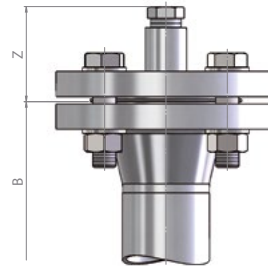
Standrohrabschlüsse oben:



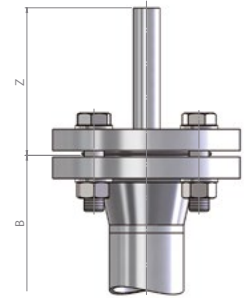
BP: Vorschweiß-flanschverbindung



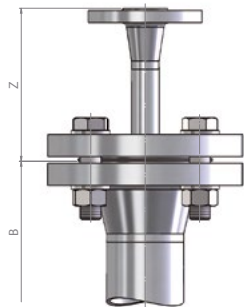
BQ: Vorschweiß-flanschverbindung mit Entlüftungsschraube G



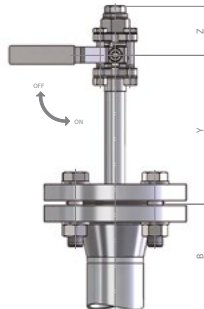
BR: Vorschweiß-flanschverbindung mit Entlüftungsschr. NPT



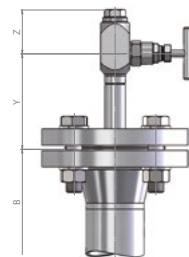
BS: Vorschweiß-flanschverbindung mit Entlüftungsstutzen



BT: Vorschweiß-flanschverbindung mit Entlüftungsflansch



BU: Vorschweiß-flanschverbindung mit Entlüftungskugelhahn



BV: Vorschweiß-flanschverbindung mit Entlüftungsnadelventil

Druckstufe	16 / 150#			40 / 300#			63 / 600#			160 / 1500#			250-400 / 2500#		
	B	Y	Z	B	Y	Z	B	Y	Z	B	Y	Z	B	Y	Z
Maße in mm															
Rohrkappe	90	-	-	90	-	-	-	-	-	-	-	-	-	-	-
Rohrboden	90	-	-	90	-	-	90	-	-	90	-	-	90	-	-
Rohrboden mit Entlüftungsschraube G½	90	-	20	90	-	20	90	-	20	-	-	-	-	-	-
Rohrboden mit Entlüftungsschraube NPT½	90	-	30	90	-	30	90	-	30	90	-	30	90	-	30
Rohrboden mit Entlüftungsstutzen	90	-	120	90	-	120	90	-	120	90	-	120	90	-	120
Rohrboden mit Entlüftungsflansch	90	-	120	90	-	120	90	-	120	90	-	120	90	-	120
Rohrboden mit Entlüftungskugelhahn G	90	180	55	90	180	55	90	180	55	-	-	-	-	-	-
Rohrboden mit Entlüftungsnadelventil G	90	120	50	90	120	50	90	120	50	-	-	-	-	-	-
Flanschverbindung	120	-	30	120	-	30	-	-	-	-	-	-	-	-	-
Flanschverb. mit Entlüftungsschraube G½	120	-	35	120	-	35	-	-	-	-	-	-	-	-	-
Flanschverb. mit Entlüftungsschraube NPT½	120	-	65	120	-	65	-	-	-	-	-	-	-	-	-
Flanschverb. mit Entlüftungsstutzen	120	-	120	120	-	120	-	-	-	-	-	-	-	-	-
Flanschverb. mit Entlüftungsflansch	120	-	120	120	-	120	-	-	-	-	-	-	-	-	-
Flanschverb. mit Entlüftungskugelhahn G	120	180	55	120	180	55	-	-	-	-	-	-	-	-	-
Flanschverb. mit Entlüftungsnadelventil G	120	120	50	120	120	50	-	-	-	-	-	-	-	-	-
Vorschweißflanschverbindung	160	-	35	160	-	35	160	-	50	200	-	100	250	-	115
Vorschw.flanschverb. m. Entl.schr. G½	160	-	35	160	-	35	160	-	50	-	-	-	-	-	-
Vorschw.flanschverb. m. Entl.schr. NPT½	160	-	65	160	-	65	160	-	70	200	-	100	250	-	115
Vorschw.flanschverb. mit Entlüftungsstutzen	160	-	120	160	-	120	160	-	120	200	-	120	250	-	120
Vorschw.flanschverb. mit Entlüftungsflansch	160	-	120	160	-	120	160	-	120	200	-	200	250	-	200
Vorschw.flanschverb. mit Entl.kugelh. G	160	200	55	160	200	55	160	200	55	-	-	-	-	-	-
Vorschw.flanschverb. mit Entl.nadelv. G	160	120	50	160	120	50	160	120	50	-	-	-	-	-	-
Vorschw.flanschverb. mit Entl.nadelv. NPT	160	120	50	160	120	50	160	120	50	200	200	55	250	200	55



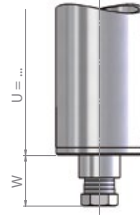
Anhang I - Standrohrabschlüsse unten:



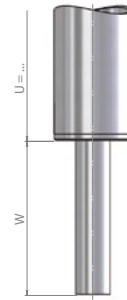
UA: Rohrboden



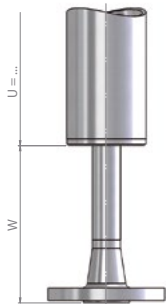
**UB: Rohrboden mit
Ablassschraube G**



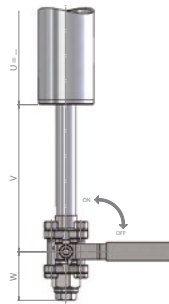
**UC: Rohrboden mit
Ablassschraube NPT**



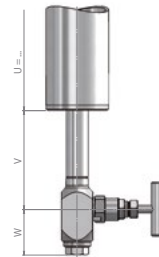
**UD: Rohrboden mit
Ablassstutzen**



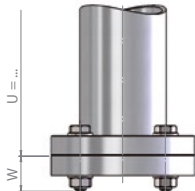
**UE: Rohrboden mit
Ablassflansch**



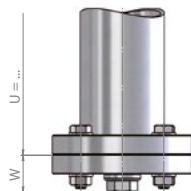
**UF: Rohrboden mit
Ablasskugelhahn**



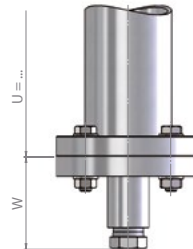
**UG: Rohrboden mit
Ablassnadelventil**



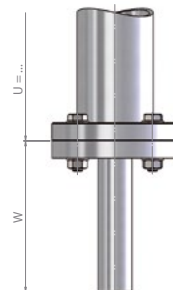
UH: Flanschverbindung



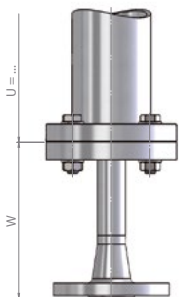
**UI: Flanschverbindung mit
Ablassschraube G**



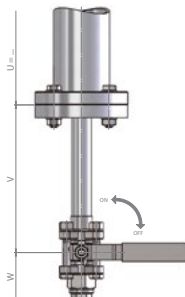
**UJ: Flanschverbindung mit
Ablassschraube NPT**



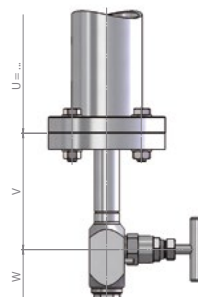
**UK: Flanschverbindung
mit Ablassstutzen**



**UL: Flanschverbindung
mit Ablassflansch**



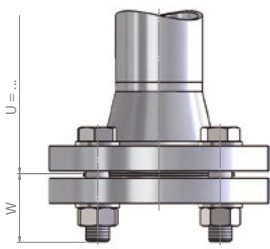
**UM: Flanschverbindung
mit Ablasskugelhahn**



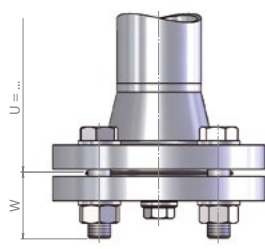
**UN: Flanschverbindung
mit Ablassnadelventil**



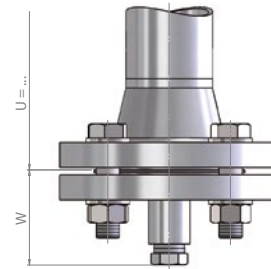
Standrohrabschlüsse unten:



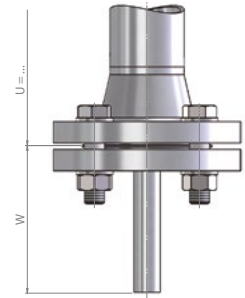
UO: Vorschweiß-flanschverbindung



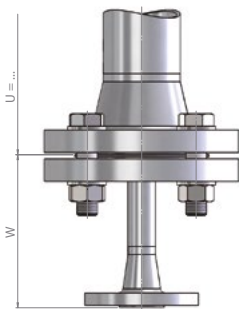
UP: Vorschweiß-flanschverbindung mit Ablassschraube G



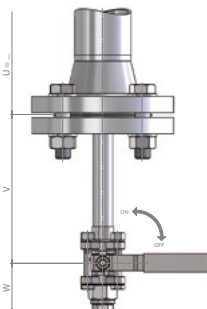
UQ: Vorschweiß-flanschverbindung mit Ablassschr. NPT



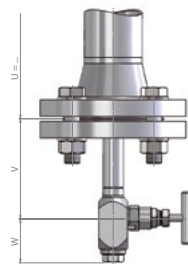
UR: Vorschweiß-flanschverbindung mit Ablassstutzen



US: Vorschweiß-flanschverbindung mit Ablassflansch



UT: Vorschweiß-flanschverbindung mit Ablasskugelhahn



UU: Vorschweiß-flanschverbindung mit Ablassnadelventil

Druckstufe	16 / 150#			40 / 300#			63 / 600#			160 / 1500#			250-400 / 2500#		
	U	V	W	U	V	W	U	V	W	U	V	W	U	V	W
Maße in mm															
Rohrboden	-*	-	-	-*	-	-	-*	-	-	-*	-	-	-*	-	-
Rohrboden mit Ablassschraube G½	-*	-	20	-*	-	20	-*	-	20	-*	-	-	-*	-	-
Rohrboden mit Ablassschraube NPT½	-*	-	30	-*	-	30	-*	-	30	-*	-	30	-*	-	30
Rohrboden mit Ablassstutzen	-*	-	120	-*	-	120	-*	-	120	-*	-	120	-*	-	120
Rohrboden mit Ablassflansch	-*	-	120	-*	-	120	-*	-	120	-*	-	120	-*	-	120
Rohrboden mit Ablasskugelhahn G	-*	180	55	-*	180	55	-*	180	55	-	-	-	-	-	-
Rohrboden mit Ablassnadelventil G	-*	200	50	-*	200	50	-*	200	50	-	-	-	-	-	-
Flanschverbindung	-*	-	30	-*	-	30	-	-	-	-	-	-	-	-	-
Flanschverb. mit Ablassschraube G½	-*	-	35	-*	-	35	-	-	-	-	-	-	-	-	-
Flanschverb. mit Ablassschraube NPT½	-*	-	65	-*	-	65	-	-	-	-	-	-	-	-	-
Flanschverb. mit Ablassstutzen	-*	-	120	-*	-	120	-	-	-	-	-	-	-	-	-
Flanschverb. mit Ablassflansch	-*	-	120	-*	-	120	-	-	-	-	-	-	-	-	-
Flanschverb. mit Ablasskugelhahn G	-*	180	55	-*	180	55	-	-	-	-	-	-	-	-	-
Flanschverb. mit Ablassnadelventil G	-*	200	50	-*	200	50	-	-	-	-	-	-	-	-	-
Vorschweißflanschverbindung	-*	-	35	-*	-	35	-*	-	50	-*	-	100	-*	-	115
Vorschw.flanschverb. m. Ablassschr. G½	-*	-	35	-*	-	35	-*	-	50	-*	-	-	-*	-	-
Vorschw.flanschverb. m. Ablassschr. NPT½	-*	-	65	-*	-	65	-*	-	70	-*	-	100	-*	-	115
Vorschw.flanschverb. mit Ablassstutzen	-*	-	120	-*	-	120	-*	-	120	-*	-	120	-*	-	120
Vorschw.flanschverb. mit Ablassflansch	-*	-	120	-*	-	120	-*	-	120	-*	-	200	-*	-	200
Vorschw.flanschverb. mit Ablasskugelh. G	-*	200	55	-*	200	55	-*	200	55	-	-	-	-	-	-
Vorschw.flanschverb. mit Ablassnadelv. G	-*	120	50	-*	120	50	-*	120	50	-	-	-	-	-	-
Vorschw.flanschverb. mit Ablassnadelv. NPT	-*	120	50	-*	120	50	-*	120	50	-*	200	55	-*	200	55

-* abhängig von der Schwimmerlänge





MA-400M

Mini-Bypass-Magnetklappanzeiger

Beschreibung:

Ein Messrohr aus einem nicht magnetisierbaren Material verfügt über zwei seitliche Anschlussstutzen, die mit dem zu überwachenden Behälter verbunden werden. Da sich in diesem Bezugsgefäß derselbe Flüssigkeitspegel einstellt wie im Tank, befindet sich ein zylindrischer Schwimmer stets auf einer Höhe mit dem Behälterfüllstand. Dieser Schwimmer ist exakt auf die Dichte des Mediums tariert und trägt ein speziell konstruiertes, scheibenförmiges Magnetsystem, welches durch die Edelstahlwandung des Messrohres auf eine magnetkraftempfindliche Anzeigenleiste wirkt. Deren vormagnetisierte Rollen werden durch die Schwimmermagnetkraft in der Art um 180° umgeklappt, dass sämtliche Rollen unterhalb des Schwimmers ihre rote Seite und die verbleibenden Rollen oberhalb des Schwimmers ihre weiße Seite nach vorne richten. Der Betrachter erhält so eine genaue visuelle Aussage über den Füllstand im Behälter. Optional kann das Bezugsrohr mit bistabilen, magnetempfindlichen Grenzkontakten ausgestattet werden, die ein binäres Signal abgeben, wenn der Schwimmer die Höhe passiert hat, an der die verschiebbaren Kontakte montiert sind. Eine weitere Alternative der Fernwertgebung ist der Anbau einer FM-02N Reedkontaktkette außen am Messrohr, die die Bewegung des Schwimmers in ein gestuftes Widerstands- oder Stromsignal umwandelt. Anstatt der Reedkontaktkette kann auch ein magnetostriktiver Aufnehmer verwendet werden, der den Füllstand mit großer Genauigkeit auflöst und ein 4...20 mA-Stromsignal in Zweleitertechnik bereitstellt.

Features

- / Low-Cost Variante
- / Für einfache Anwendungen
- / Bis zu 5 Meter Messlänge
- / Bis zu 6 bar
- / Bis zu 150°C Medientemperatur
- / Flansch-, Gewinde- und Schweißanschlüsse
- / Schaltkontakte und Messwertgeber optional
- / Begleitheizung und Isolierung möglich
- / Kundenspez. Sonderausführungen

Einsatzbereiche:

Magnetstandsanzeiger der Typenreihe MA-400M sind bereits in großer Stückzahl in der gesamten Industrie im Einsatz. Überall dort, wo in rauen Bedingungen, ein Füllstand mit langer Lebensdauer visualisiert oder elektrisch übertragen werden muss, lohnt sich der Einsatz des seit über dreißig Jahren bewährten Prinzips der magnetischen Schwimmerübertragung im Bypass. Mittlerweile ist die Technik der Fernübertragung z.B. durch die Verwendung magnetostriktiver Aufnehmer so weit perfektioniert worden, dass sie in keinsten Weise anderen Methoden der Füllstandsmessung und -überwachung nachsteht. Vorteilhaft erweist sich zudem die auf einen Blick erkennbare Füllhöhe direkt an der Messstelle, da so ohne Montagearbeit die elektrischen Signale in der Leitwarte visuell überprüft werden können. Hauptanwendungsbereiche sind u.a. die Füllstandsüberwachung und -regelung in Tanks, Rühr- und offenen Behältern mit Medien wie z.B. Säuren, Laugen, Kraftstoffen, Ölen etc.



Typenschlüssel:

Bestell-Nr.	MA-400M.	1800.	E.	40.	1.	DN15PN6.	0000.	ZVA34PN6-200mm.	BA.	UB.	MMA-01.	0.	1/5
<p>MA-400M Mini-Magnetklappanzeiger</p> <p>Mittentfernung (M) der seitlichen Anschlüsse oder Gesamtlänge bei Geräten ohne seitliche Anschlüsse in mm / [][][] mm (150 mm...5000 mm)</p> <p>Standrohrwerkstoff / E = Edelstahl</p> <p>Standrohrdurchmesser / 40 = Ø 40,00 mm</p> <p>Prozessanschluss / 0 = ohne 1 = Flansch nach EN 2 = Flansch nach ANSI 3 = Innengewinde G 4 = Innengewinde NPT 5 = Aussengewinde G 6 = Aussengewinde NPT 7 = Schweißende 99 = Sonderanschlüsse gem. Klartext</p> <p>Nennweite, Druckstufe und Dichtfläche Flansch / [][][] z.B. DN15 PN6 B1 (0000 bei Anschlüssen mit Gewinde oder Schweißende)</p> <p>Größe bei Gewindestutzen, Schweißende oder Gewindemuffe / [][][] z.B. G3/4" oder M18x1,5 (0000 bei Flanschanschlüssen)</p> <p>Schwimmertyp und -länge gemäß Anhang D „Zylinderschwimmer“ / [][][] z.B. ZVA34PN6-200 mm</p> <p>Standrohrabschluss oben gemäß Anhang H „Standrohrabschlüsse oben“ / [][] = z.B. BA (Rohrkappe) 99 = kundenspezifische Sonderausführung, bitte im Klartext angeben (00 bei Prozessanschluss oben und unten)</p> <p>Standrohrabschluss unten gemäß Anhang I „Standrohrabschlüsse unten“ / [][] = z.B. UB (Rohrboden mit Ablassschraube G) 99 = kundenspezifische Sonderausführung, bitte im Klartext angeben (00 bei Prozessanschluss oben und unten)</p> <p>Anzeigenleiste / 0 = ohne [][][] z.B. MMA-01</p> <p>Zulassung / 0 = ohne [][][] z.B. ATEX II 1G2D/2GD c</p> <p>Optionen (Mehrfachnennungen möglich) / [][][] z.B. 1 / 10 / (3 x MGK-A70)</p>													
<p>Anzeigenleiste /</p> <p>Aluminiumgehäuse farblos mattiert MMA-01 = Standard MMA-01N = Standard drehgesichert MMA-01EX = mit ATEX-Zulassung MMA-01NEX = mit ATEX-Zulassung drehgesichert</p> <p>Aluminiumgehäuse mit Edelstahlmantelung MMV-01 = Standard MMV-01N = Standard drehgesichert MMV-01EX = mit ATEX-Zulassung MMV-01NEX = mit ATEX-Zulassung drehgesichert</p>													
<p>Optionen /</p> <p>1 = Schaltkontakte, Anzahl und Typ im Klartext 2 = Schutzwiderstand für Schaltkontakte 22 Ω / 0.21 W 3 = Namurbeschaltung für Schaltkontakte 4 = Fernwertgeber REED-Kontaktkette mit Widerstands Ausgang gemäß Datenblatt FM-02N 5 = Fernwertgeber REED-Kontaktkette mit Stromausgang 4...20 mA gemäß Datenblatt FM-02N 6 = Fernwertgeber magnetostraktiv mit linearem Stromausgang 4...20 mA gemäß Datenblatt FM-01F 7 = Haltelasche für Standrohrhöhen ab 2000 mm 8 = Dämpfungsfeder als Schwimmeranschlag oben 9 = Dämpfungsfeder als Schwimmeranschlag unten 10 = Steinwollisolierung SW (abnehmbar) 11 = Armaflexisolierung ART bis TU = 105°C 12 = Armaflexisolierung ARH bis TU = 150°C 13 = Frostschutzbegleitheizung HA bis TU = 75°C 14 = Frostschutzbegleitheizung HB bis TU = 150°C 15 = Winkelskala WK-AK montiert an der Anzeigenleiste (Skala im Klartext) 16 = Winkelskala WK-AG montiert an der Anzeigenleiste (Skala im Klartext) 17 = Winkelskala WK-EG montiert an der Anzeigenleiste (Skala im Klartext) 18 = Vorsatz für Anzeigenleiste PV</p>													



Ausführungen:

Mittentfernung: Die Entfernung zwischen dem oberen und unteren seitlichen Anschluss wird in Millimeter angegeben. Die maximale Länge eines Messrohres beträgt 5000 mm. Ab einer Länge von 2000 mm empfehlen wir, den Magnetanzeiger mit einer aufgeschweißten Lasche zur zusätzlichen Sicherung auszustatten (Option /7). Sollte der freie Raum (Unterstand) zwischen dem unterem Anschlussstutzen und dem Boden, oder der Raum (Überstand) zwischen dem oberen Anschlussstutzen und der Decke in irgendeiner Weise eingeschränkt sein, muss das entsprechende Höchstmaß bei der Bestellung im Klartext angegeben werden. Der Schwimmer des MA-400M befindet sich bei leerem Behälter im sogenannten Schwimmersack unterhalb des unteren Anschlusses und bei vollbefülltem Tank im Überstand oberhalb des oberen Anschlusses, was bedeutet, daß diese Maße mindestens Schwimmerlänge haben müssen.

Standrohrwerkstoff und -durchmesser: Serienmäßig wird das Standrohr des MA-400M aus Edelstahl (V4A) mit einem Aussendurchmesser von \varnothing 40 mm und einer Wandstärke von 2 mm gefertigt.

Prozessanschluss: Um den MA-400M seitlich an den Behälter anzuschließen sind Flansche nach EN oder ANSI, Innen- und Außengewinde oder Schweißenden am gängigsten. Sonderlösungen, wie z.B. eine Anordnung der Stutzen oben/ unten oder oben/seitlich bzw. unten/seitlich sind auf Anfrage erhältlich.

Nennweite und Druckstufe Flansch: Die genaue Bezeichnung der Anschlussflansche an den Behälter muss im Klartext angegeben werden. Beispiele sind hier Flansch DIN EN 1092-1 DN15 PN6 Form B1 oder ANSI 1" 150 lbs RF. Standardflansche sind DIN EN 1092-1 DN15 PN6 mit Dichtleiste Form B1.

Anschlussgewinde bei Gewindestutzen oder -muffe: Wird als Anschlussvariante ein Gewindestutzen oder eine Gewindemuffe gewählt, muss das Gewinde im Klartext angegeben werden. Standard ist hier G3/4". Alle gängigen zölligen oder metrischen Gewinde sind auf Anfrage lieferbar.

Standrohrabschluss oben: Eine Übersicht über die verschiedenen möglichen Varianten des oberen Standrohrabschlusses, wie z.B. mit Entlüftungsschraube, Ventil oder Flansch, befindet sich auf den letzten Seiten dieses Datenblattes.

Standrohrabschluss unten: Eine Übersicht über die verschiedenen möglichen Varianten des unteren Standrohrabschlusses, wie z.B. mit Ablassschraube, Ventil oder Flansch, befindet sich auf den letzten Seiten dieses Datenblattes.

Anzeigenleiste: Standardausführung stehen in Aluminium farblos mattiert und für raue Atmosphären mit Edelstahlummanteltem Gehäuse zur Verfügung. Optional sind drehgesicherte Ausführungen (garantieren ein sauberes umklappen der Magnetrollen auch bei Vibration) erhältlich.

Schwimmertyp und -länge: Der passende Schwimmer wird aus den Schwimmertabellen dieses Datenblattes herausgesucht. Kriterien sind Materialbeständigkeit gegenüber dem Medium und Temperatur. Über die Schwimmerlänge bestimmt der Anwender das ausgetauchte Volumen des Schwimmers bei dem bekannten spezifischen Gewicht des Messmediums. Das ideale Austauschvolumen, bei dem sich Flüssigkeitslevel und Magnetsystem auf einer Ebene befinden, ist fett gedruckt. Auch die Länge des Schwimmersacks (Unterstand und Überstand) hängt von der gewählten Schwimmerlänge ab. Sollte die Applikation hier räumlichen Einschränkungen unterliegen, empfiehlt es sich, ein leichteres Schwimmermaterial wie Buna zu wählen und so an Schwimmerlänge zu sparen.

Zulassung: Magnetklappenanzeiger der Type MA-400M können über diverse Zulassung wie ATEX, PED, GOST, GL, BV, DNV oder ABS verfügen und sind, wenn nötig, hinsichtlich der Druckgeräterichtlinie geprüft. Da die Geräte modular zusammengestellt sind (Kontakte, Messwertgeber, Anzeigenleiste etc.) muss darauf geachtet werden, dass sämtliche verwendeten Komponenten der geforderten Zulassung genügen.

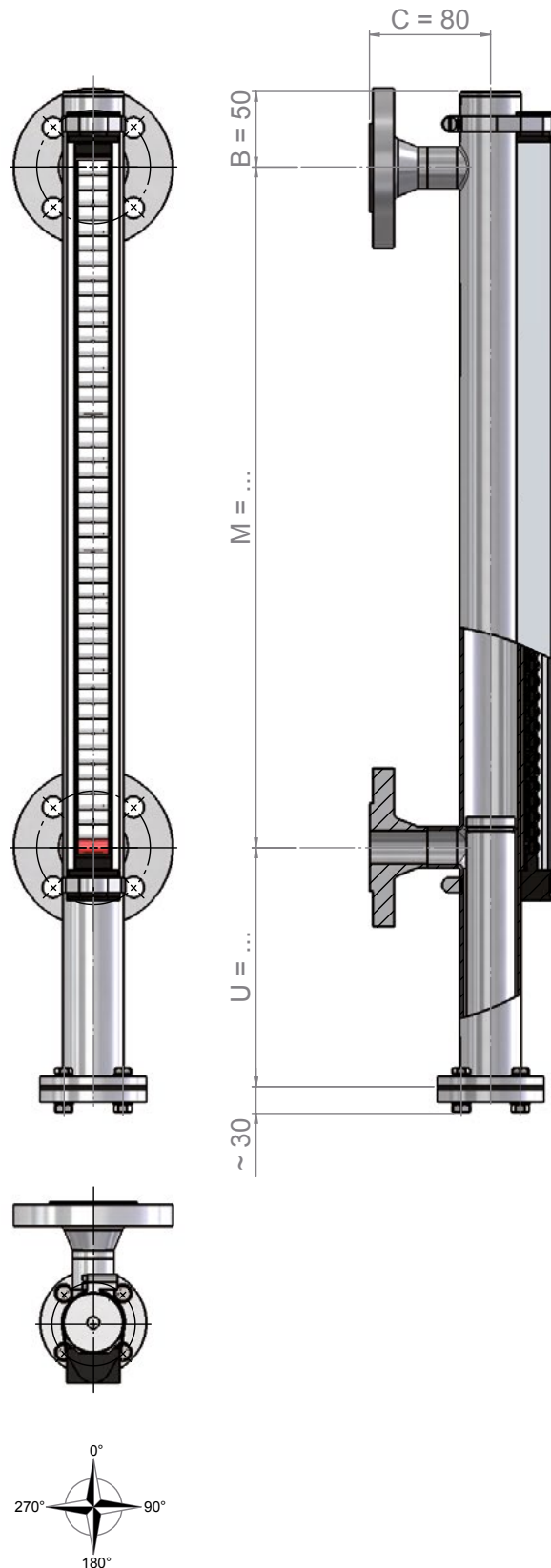
Optionen: Unter den Optionen kann im Klartext angegeben werden, ob der MA-400M über elektrische Grenzkontakte verfügen soll und über welche und wieviele (Option /1). Eine Beschaltung mit einem Schutzwiderstand oder einer Widerstandskombination, die ein Verhalten nach NAMUR bietet, steht für die Kontakte zur Verfügung (Option /2 und /3). Wahlweise kann zur Fernwertgebung des Füllstandes ein Reedkontakt-Messwertgeber (Option /4 und /5) oder ein magnetostriktiver Aufnehmer (Option /6) außen am MA-400M montiert werden, der ein 4...20 mA-Signal am Ausgang zur Verfügung stellt (für Details siehe auch FM-01F und FM-02N). Montagelaschen stabilisieren den Magnetanzeiger bei Längen ab 2 Meter (Option /7). Feste und abnehmbare Isolierungen gegen Kälte und Hitze (Option /10, /11 und /12), Begleitheizungen gegen Frost (Option /13 und /14), Winkelskalen mit diversen Gravuren (Option /15, /16 und /17), sowie ein Vorsatz für verdeckt liegende oder einisolierte Anzeigenleisten (Option /18) runden die Ausstattungsmöglichkeiten ab.



Mini-Bypass-Magnetklappenanzeiger aus Edelstahl PN6 - Prozessanschluss seitlich

Technische Daten:

Werkstoffe /	1.4404/ 1.4435/ 1.4571 (316L/ 316Ti)
Mittenabstand /	150...5000 mm
spez. Gewicht /	$\approx 560 \text{ kg/m}^3$
Designdruck /	-1...+6 bar
Designtemp. /	-40...+150°C
Standrohr /	$\varnothing 40 \times 2 \text{ mm}$
Prozessanschluss /	s.A. G "Prozessanschlüsse"
Standrohrabschl. o. /	s.A. H "Standrohrabschlüsse oben"
Standrohrabschl. u. /	s.A. I "Standrohrabschlüsse unten"
Schwimmer /	s.A. D "Zylinderschwimmer"
Magnetrollenanzeige /	Aluminium oder Edelstahl / Pocan® Temp. -40...+200°C
Winkelskala /	Aluminium / Edelstahl mit Klebefolie, Gravur oder blank
Schaltkontakte /	Aluminium / Edelstahl -40...+150°C
Opt. Messwertgeber /	FM-02N
Opt. Begleitheizung /	Halte temperatur -10°C / Frostschutz
Opt. Isolierung /	Armaflex® oder Steinwolle
mögl. Zulassungen /	ATEX II 1G2D/2GD c oder ATEX II 2GD c Medientemperatur max. +150°C, PED, GOST, GL, DNV, BV, ABS

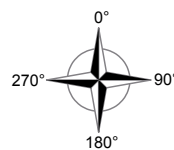
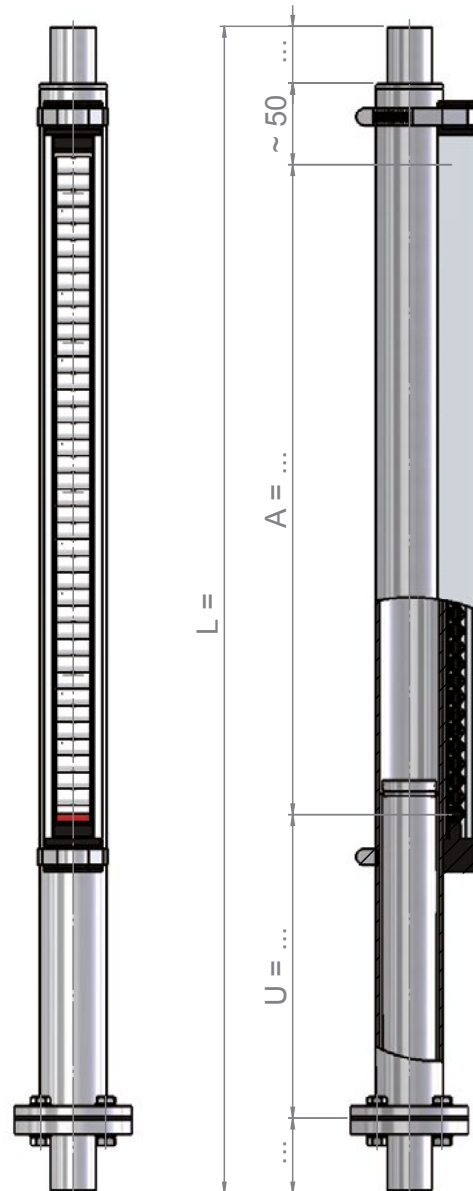




Mini-Bypass-Magnetklappenanzeiger aus Edelstahl PN6 - Prozessanschluss oben und unten

Technische Daten:

Werkstoffe /	1.4404/ 1.4435/ 1.4571 (316L/ 316Ti)
Mittenabstand /	150 . . 5000 mm
spez. Gewicht /	$\geq 560 \text{ kg/m}^3$
Designdruck /	-1 . . +16 bar
Designtemp. /	-40 . . +150°C
Standrohr /	$\varnothing 40 \times 2 \text{ mm}$
Prozessanschluss /	s.A. G "Prozessanschlüsse"
Schwimmer /	s.A. D "Zylinderschwimmer"
Magnetrollenanzeige /	Aluminium oder Edelstahl / Pocan® Temp. -40 . . +200°C
Winkelskala /	Aluminium / Edelstahl mit Klebefolie, Gravur oder blank
Schaltkontakte /	Aluminium / Edelstahl -40 . . +150°C
Opt. Messwertgeber /	FM-02N
Opt. Begleitheizung /	Haltetemperatur -10°C / Frostschutz
Opt. Isolierung /	Armaflex® oder Steinwolle
mögl. Zulassungen /	ATEX II 1G2D/2GD c oder ATEX II 2GD c Medientemperatur max. +150°C, PED, GOST, GL, DNV, BV, ABS





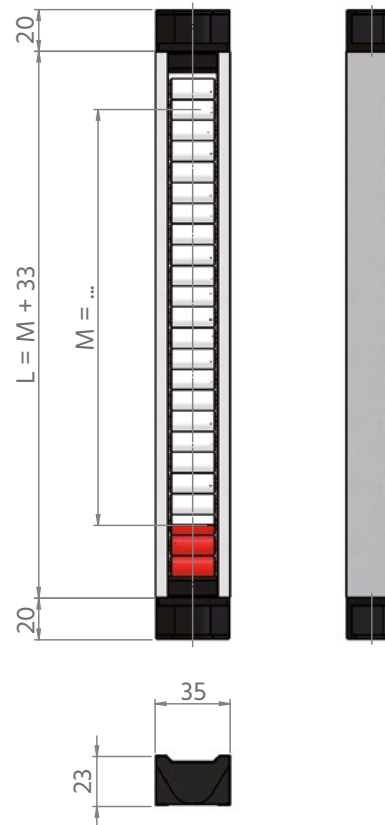
Anhang A - Anzeigenleisten:

Ausführungen

MMA-01	Standard
MMA-01N	Standard drehgesichert
MMA-01EX	EX
MMA-01NEX	EX drehgesichert

Technische Daten

Gehäuse /	Aluminium farblos mattiert
Schutzart /	IP67
Rollen /	Pocan® weiß / rot
Endstück /	Ryton®, schwarz
Sichtscheibe /	MMA-01 und MMA-01N Makrolon, sonst Glas
Umgeb.temp. /	-40...+200°C
Drehsicherung /	MMA-01N und MMA-01NEX max. 180°
mögl.	
Zulassungen /	ATEX, GOST, GL, BV, DNV, ABS

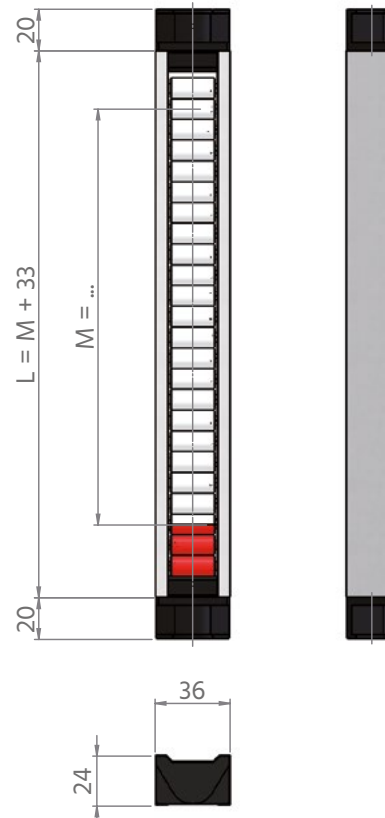


Ausführungen

MMV-01	Standard
MMV-01N	Standard drehgesichert
MMV-01EX	EX
MMV-01NEX	EX drehgesichert

Technische Daten

Gehäuse /	Aluminium mit Edelstahl ummantelt
Schutzart /	IP67
Rollen /	Pocan® (ø 10 mm) weiß / rot
Endstück /	Ryton®, schwarz
Sichtscheibe /	MMV-01 u. MMV-01N Makrolon, sonst Glas
Umgeb.temp. /	-40...+200°C
Drehsicherung /	MMV-01N und MMV-01NEX max. 180°
mögl.	
Zulassungen /	ATEX, GOST, GL, BV, DNV, ABS





Anhang B - Winkelskalen und Anzeigevorsatz:

Winkelskala Ausführungen

WK-AK	Aluminium mit Klebefolie (schwarz)
WK-AG	Aluminium graviert
WK-EG	Edelstahl graviert

Technische Daten

Winkelprofil / WK-AK: Aluminium
 WK-AG: Aluminium
 WK-EG: Edelstahl

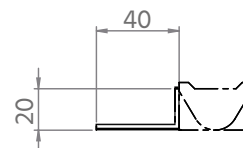
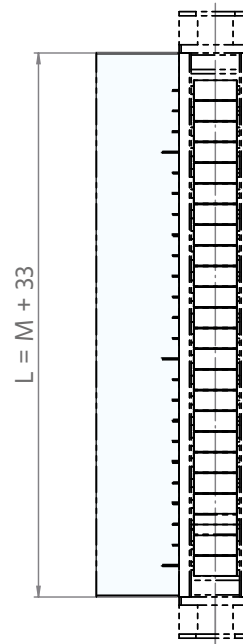
Winkelprofil / WK-AK: in cm (0 cm. . .10 cm. . .20 cm. . .)
 WK-AG: blank / % / cm / inch
 WK-EG: blank / % / cm / inch

Breite / 40 mm

**Umgebungs-
 temperatur /** WK-AK: -40. . .+200°C
 WK-AG: -40. . .+200°C
 WK-EG: -40. . .+400°C

mögl.

Zulassungen / ATEX, GOST, GL, BV, DNV, ABS



Anzeigevorsatz Ausführungen

PV **Vorsatz für Anzeigenleisten**

Technische Daten

Werkstoff / Acrylglas

Breite / 35 mm

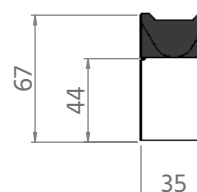
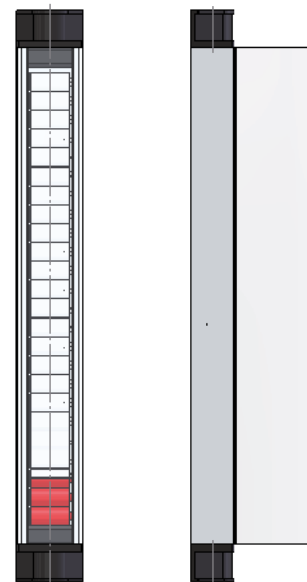
Tiefe / 67 mm

Umgeb.temp. / -40. . .+100°C

Montage / mit Anzeigenleiste

mögl.

Zulassungen / ATEX, GOST, GL, BV, DNV, ABS





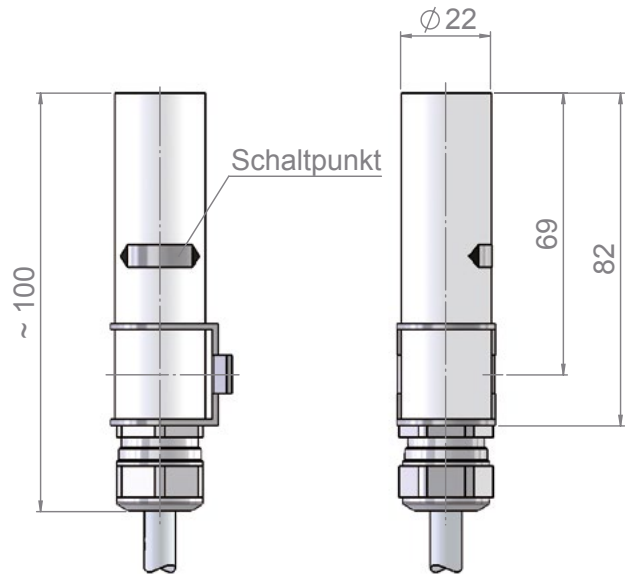
Anhang C - Schaltkontakte:

Aluminiumausführungen befestigt am Standrohr

MGK-A40 Standard mit Kabelanschluss
MGK-A40EXI eigensicher nach ATEX

Technische Daten

Gehäuse /	Aluminium eloxiert
Montage /	frei positionierbar am Standrohr
Schutzart /	IP68
Umgebungs- temperatur /	PVC -20...+80°C SIL -40...+180°C PUR -40...+80°C Radox® -35...+120°C
Funktion /	bistabiler Umschalter steigend
Schaltleist. /	230 V / 0.5 A / 40 VA
Schaltleist. (EX) /	Ex ia 100 mA / Ex ia NAMUR 60 mA
Hysterese /	5...7 mm
mögl.	
Zulassung /	ATEX, GOST, GL, BV, DNV, ABS, SIL1

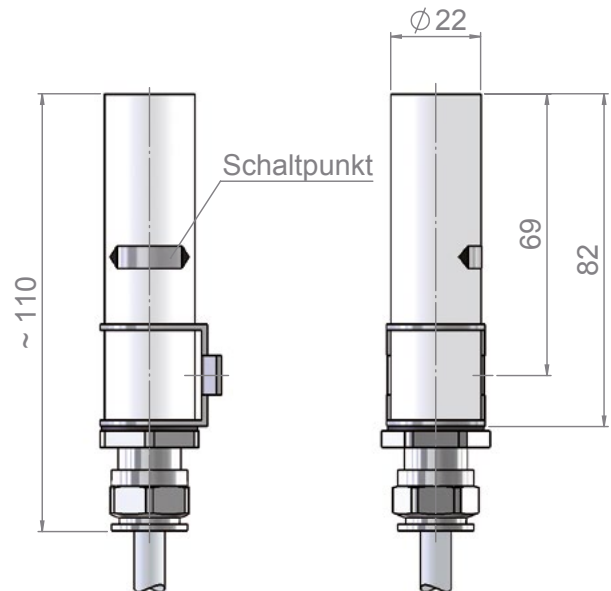


Aluminiumausführungen befestigt am Standrohr

MGK-A40EXD druckfeste Kapselung nach ATEX

Technische Daten

Gehäuse /	Aluminium eloxiert
Montage /	frei positionierbar am Standrohr
Schutzart /	IP68
Umgebungs- temperatur /	PVC -20...+80°C SIL -25...+120°C PUR -40...+80°C Radox® -35...+120°C
Funktion /	bistabiler Umschalter steigend
Schaltleist. /	U_N 250 V / P_{FN} 50 W/VA / P_{PN} 700 mW mit Namurbeschalt. U_N 15 VDC / I_N 60 mA mit Schutzwiderstand U_N 250 V / I_N 100 mA
Hysterese /	5...7 mm
mögl.	
Zulassung /	ATEX, GOST, GL, BV, DNV, ABS, SIL1



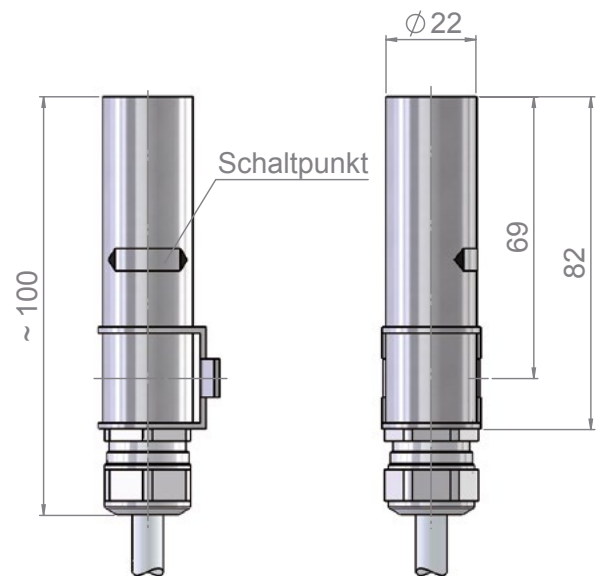


Edelstahlausführungen befestigt am Standrohr

MGK-E40 Standard mit Kabelanschluss
MGK-E40EXI eigensicher nach ATEX

Technische Daten

Gehäuse /	Edelstahl
Montage /	frei positionierbar am Standrohr
Schutzart /	IP68
Umgebungs- temperatur /	PVC -20...+80°C SIL -40...+150°C PUR -40...+80°C Radox® -35...+120°C
Funktion /	bistabiler Umschalter steigend
Schaltleist. /	230 V / 0.5 A / 30 VA
Schaltleist. (EX) /	Ex ia 100 mA / Ex ia NAMUR 60 mA
Hysterese /	5...7 mm
mögl.	
Zulassung /	ATEX, GOST, GL, BV, DNV, ABS, SIL1

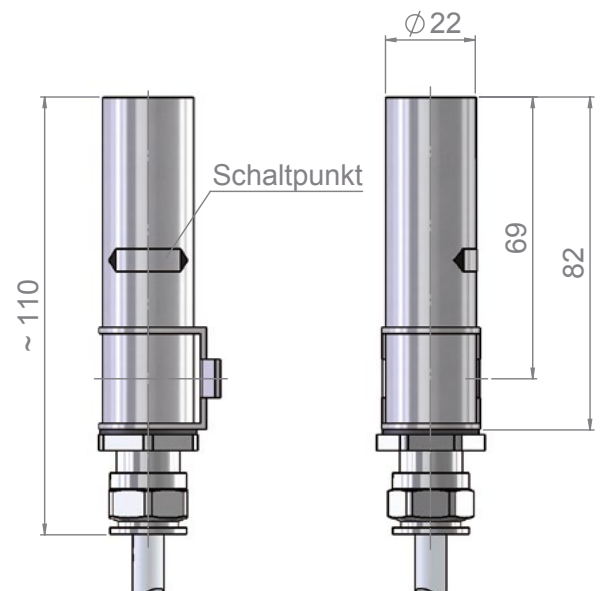


Edelstahlausführungen befestigt am Standrohr

MGK-E40EXD druckfeste Kapselung nach ATEX

Technische Daten

Gehäuse /	Edelstahl
Montage /	frei positionierbar am Standrohr
Schutzart /	IP68
Umgebungs- temperatur /	PVC -20...+80°C SIL -25...+120°C PUR -40...+80°C Radox® -35...+120°C
Funktion /	bistabiler Umschalter steigend
Schaltleist. /	$U_N 250 \text{ V} / P_{FN} 50 \text{ W/VA} / P_{PN} 700 \text{ mW}$ mit Namurbeschalt. $U_N 15 \text{ VDC} / I_N 60 \text{ mA}$ mit Schutzwiderstand $U_N 250 \text{ V} / I_N 100 \text{ mA}$
Hysterese /	5...7 mm
mögl.	
Zulassung /	ATEX, GOST, GL, BV, DNV, ABS, SIL1





Aluminiumausführungen befestigt am Standrohr

MGV-ABF Standard mit Kabelverschraubung
MGV-ABFEXI eigensicher nach ATEX

Technische Daten

- Gehäuse /** Aluminium eloxiert
- Elektrischer Anschluss /** Anschlussdose klein, mit Kabelverschraubung M20 x 1,5
- Montage /** frei positionierbar am Standrohr
- Schutzart /** IP65
- Umgebungstemperatur /** -40...+130°C
- Funktion /** bistabiler Umschalter steigend
- Schaltleist. /** 230 V / 0.5 A / 30 VA
- Schaltleist. (EX) /** Ex ia 100 mA / Ex ia NAMUR 60 mA
- Hysterese /** 5...7 mm
- mögl. Zulassung /** ATEX, GOST, GL, BV, DNV, ABS, SIL1

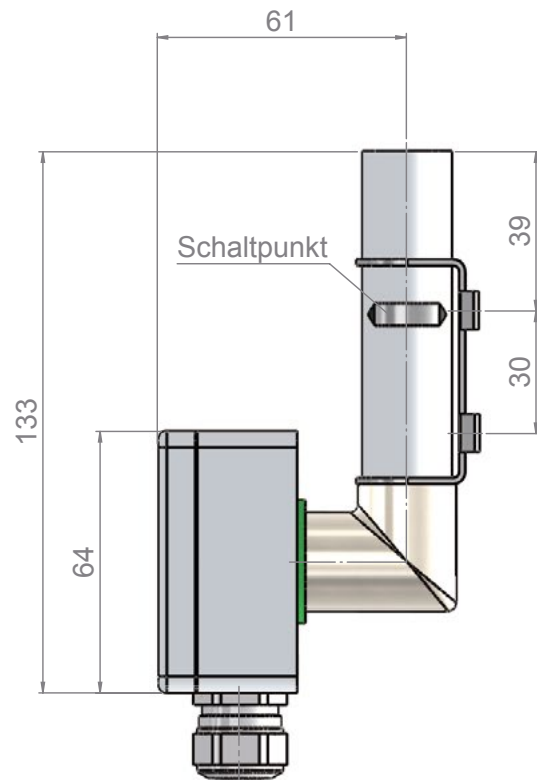


Abb. 1) mit Anschlussdose flach

Aluminiumausführungen befestigt am Standrohr

MGV-ABH Standard mit Kabelverschraubung
MGV-ABHEXI eigensicher nach ATEX

Technische Daten

- Gehäuse /** Aluminium eloxiert
- Elektrischer Anschluss /** Anschlussdose groß, mit Kabelverschraubung M20 x 1,5
- Montage /** frei positionierbar am Standrohr
- Schutzart /** IP65
- Umgebungstemperatur /** -40...+130°C
- Funktion /** bistabiler Umschalter steigend
- Schaltleist. /** 230 V / 0.5 A / 30 VA
- Schaltleist. (EX) /** Ex ia 100 mA / Ex ia NAMUR 60 mA
- Hysterese /** 5...7 mm
- mögl. Zulassung /** ATEX, GOST, GL, BV, DNV, ABS, SIL1

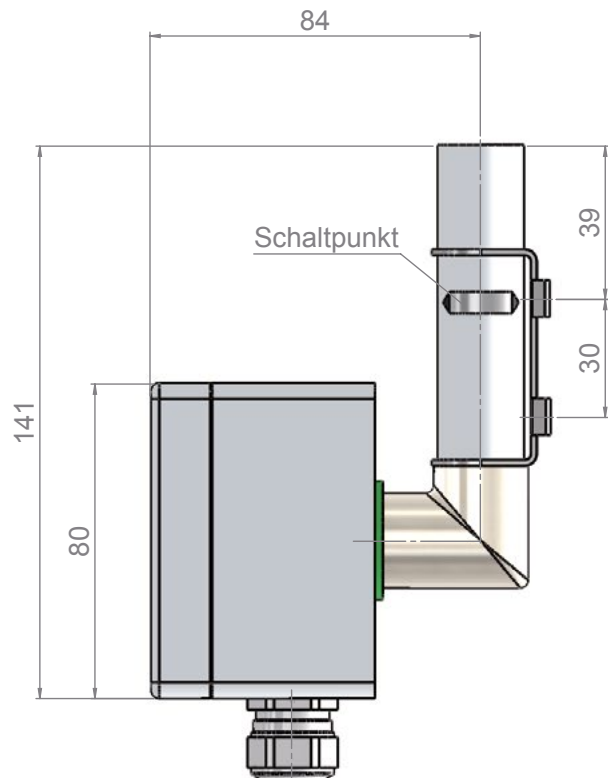


Abb. 2) mit Anschlussdose hoch



Anhang D - Zylinderschwimmer:

Zylinderschwimmer aus Edelstahl 1.4571, PN6, Typ ZVA34PN6:

Schwimmerlänge (mm)	180	200	230	250	280	300	340	420	480	580	
Schwimmermasse (g)	127	135	148	156	168	177	194	227	252	294	
aufgetauchte Höhe (mm)		spez. Gewicht des Mediums (kg/m ³)									
0	0	-	-	-	-	-	-	-	-	-	
10	10	940	900	850	820	790	770	740	690	670	
20	20	1000	950	900	850	820	800	760	710	690	
30	30	1070	1000	940	890	850	830	790	730	710	
40	40	1140	1070	990	940	890	860	820	750	720	
50	50	1230	1140	1040	990	920	900	840	770	740	
60	60	1340	1220	1100	1030	960	930	870	790	760	
70	70	1460	1320	1170	1090	1010	970	900	820	770	
80	80	1600	1430	1250	1150	1060	1010	940	840	790	
90	90	1780	1550	1340	1230	1110	1060	980	860	810	
100	100	2000	1710	1440	1310	1180	1110	1020	890	830	



Schwimmerdurchmesser:	34 mm
Designtemperatur:	-40...+150°C
Designdruck:	-1 bar...+6 bar
Unterstand U:	siehe Abbildung Magnetklappenanzeiger
Unterstand U mit Schwimmerstop:	Schwimmerlänge abzgl. 20 mm
Unterstand U mit Dämpfungsfeder:	Schwimmerlänge abzgl. 10 mm

Zylinderschwimmer aus Buna, PN6, Typ ZBU35PN6:

Schwimmerlänge (mm)	90	100	105	115	120	135	150	170	195	225	
Schwimmermasse (g)	73	76	77	80	81	85	89	96	103	110	
aufgetauchte Höhe (mm)		spez. Gewicht des Mediums (kg/m ³)									
0	0	-	-	-	-	-	-	-	-	-	
5	5	-	-	-	-	-	-	-	-	-	
10	10	950	850	840	790	770	710	660	620	580	
15	15	1000	950	900	850	800	750	700	650	600	
20	20	1080	990	940	870	840	770	710	670	610	
25	25	1170	1050	1000	920	890	800	740	690	630	
30	30	1260	1130	1070	980	940	840	770	710	650	
35	35	1380	1220	1140	1040	990	880	800	740	670	
40	40	1520	1320	1230	1160	1050	930	840	770	690	
45	45	1690	1440	1330	1190	1120	980	880	800	710	
50	50	1900	1580	1460	1280	1200	1040	930	830	740	



Schwimmerdurchmesser:	35 mm
Designtemperatur:	-20...+80°C
Designdruck:	-1 bar...+6 bar
Unterstand U:	siehe Abbildung Magnetklappenanzeiger
Unterstand U mit Schwimmerstop:	Schwimmerlänge abzgl. 20 mm
Unterstand U mit Dämpfungsfeder:	Schwimmerlänge abzgl. 10 mm



Anhang E - Armaflexisolierung und selbstregulierende Frostschutzbegleitheizung

ART Armaflexisolierung Standard

Technische Daten

Werkstoff /	Schaumstoff auf Basis synthetischen Kautschuks
Brandverhalten /	selbstverlöschend, nicht tropfend, leitet kein Feuer
Nennstärke /	32 mm
Umg.temp. /	-50...+105°C
UV-Beständig /	Nein

ARH Armaflexisolierung Hochtemperatur

Technische Daten

Werkstoff /	Schaumstoff auf Basis synthetischen Kautschuks
Brandverhalten /	selbstverlöschend, nicht tropfend, leitet kein Feuer
Nennstärke /	25 mm
Umg.temp. /	-50...+150°C
UV-Beständig /	ja

HA Frostsch.begleitheiz. bis TU = 75°C

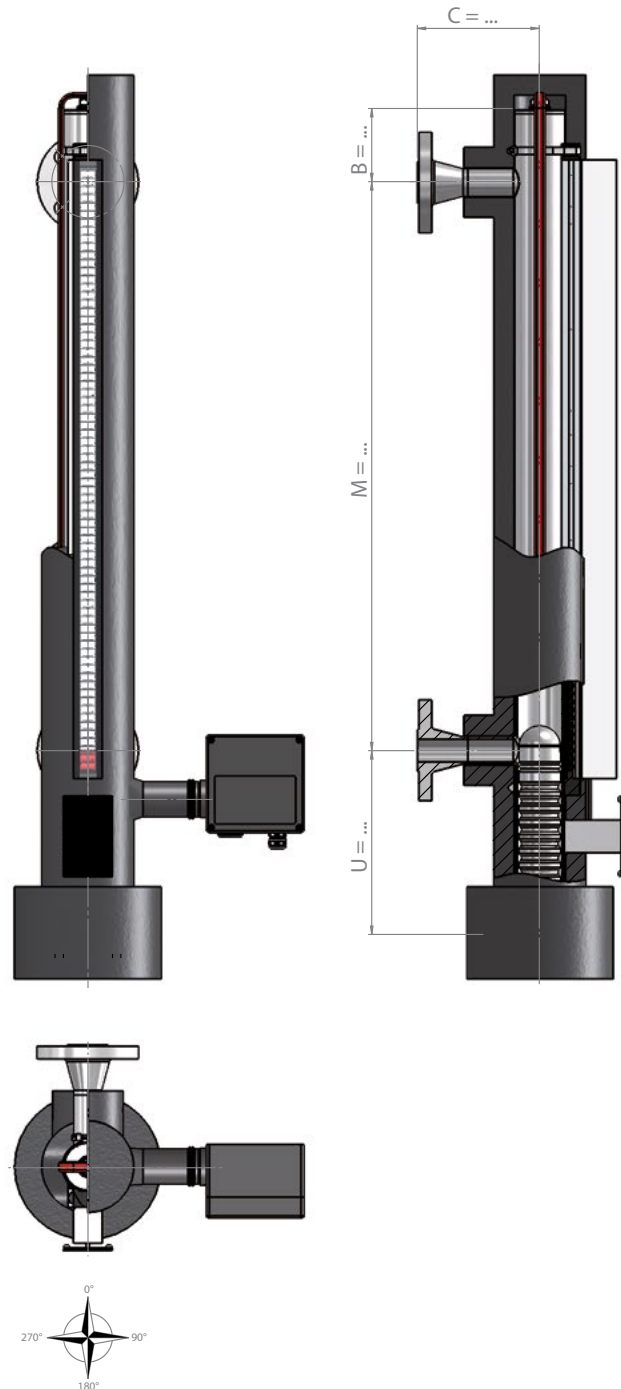
Technische Daten

Gehäuse /	GFK schwarz mit Kabelversch. M25
Schutzmantel /	Fluorpolymer
Betr.spannung /	230 VAC
Leistungsabgabe /	76 W pro Meter bei 10°C
Haltetemp. /	-10°C / Frostschutz (32 mm Isolierung)
Dampfpülung /	nein
Umg.temp. /	-40...+75°C
mögl. Zulassung /	ATEX EExe T4, DNV

HB Frostsch.begleitheiz. bis TU =150°C

Technische Daten

Gehäuse /	GFK schwarz mit Kabelversch. M25
Schutzmantel /	Fluorpolymer
Betr.spannung /	230 VAC
Leistungsabgabe /	50 W pro Meter bei 10°C
Haltetemp. /	-10°C / Frostschutz (32 mm Isolierung)
Dampfpülung /	ja
Umg.temp. /	-40...+150°C
mögl. Zulassung /	ATEX EExe T4, DNV



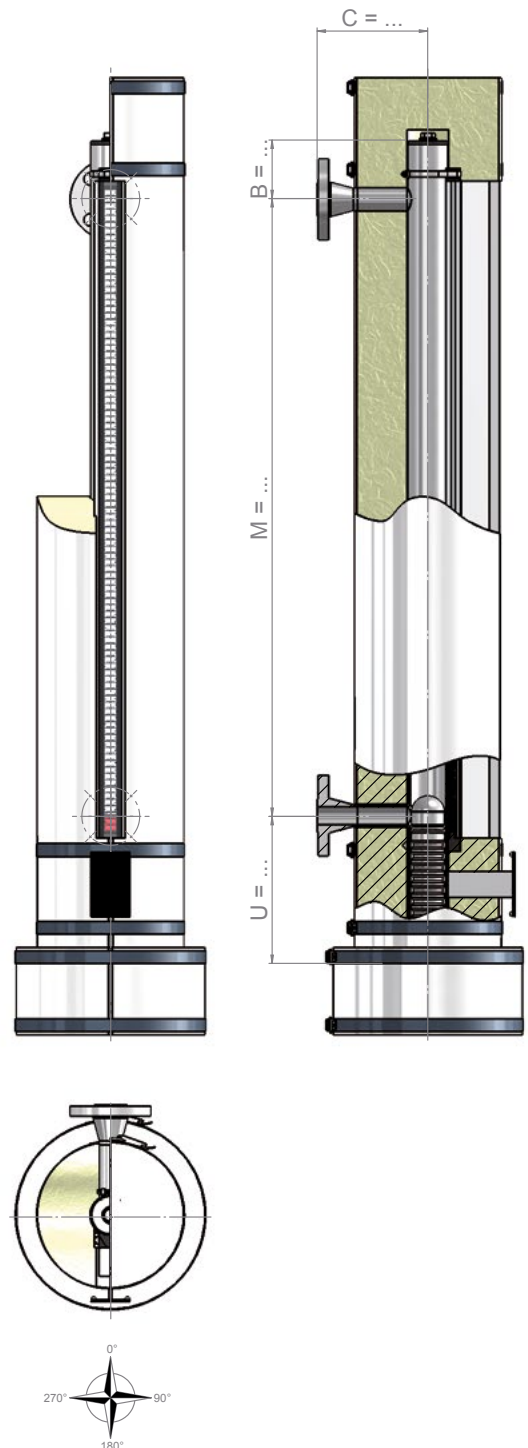


Anhang F - Steinwollisolierung

SW Steinwollisolierung (abnehmbar)

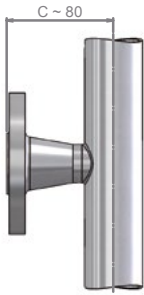
Technische Daten

Werkstoff /	Steinwolle mit einer Ummantelung aus Chromnickelstahl (abnehmbar)
Nennstärke /	-50 mm
Umgebungs- temperatur /	-50...+750°C
UV-Beständig /	Ja





Anhang G - Prozessanschlüsse und Haltelasche



**Vorschweißflansch
(Standard)**



Blindflansch



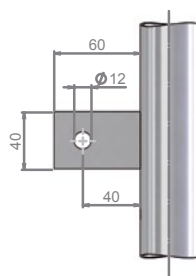
Innengewinde



Außengewinde

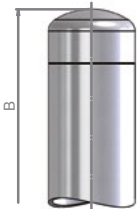


Schweißende

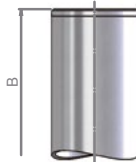


Haltelasche

Anhang H - Standrohrabschlüsse oben



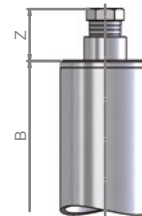
BA: Rohrkappe



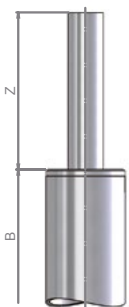
BB: Rohrboden



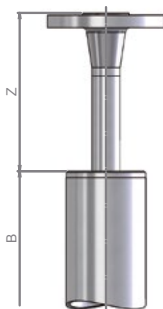
**BC: Rohrboden mit
Entlüftungsschraube G**



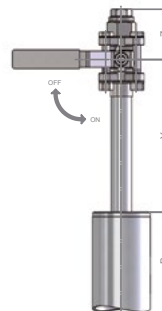
**BD: Rohrboden mit
Entlüftungsschraube NPT**



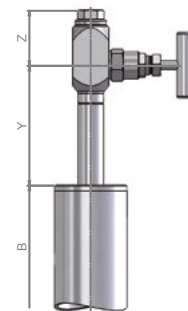
**BE: Rohrboden mit
Entlüftungsstutzen**



**BF: Rohrboden mit
Entlüftungsflansch**



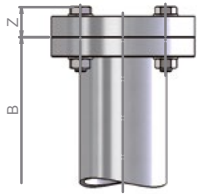
**BG: Rohrboden mit
Entlüftungskugelhahn**



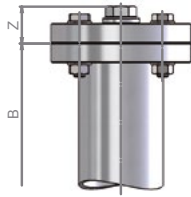
**BH: Rohrboden mit
Entlüftungsnadelventil**



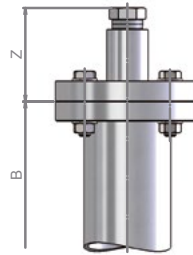
Anhang H - Standrohrabschlüsse oben



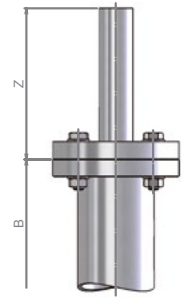
BI: Flanschverbindung



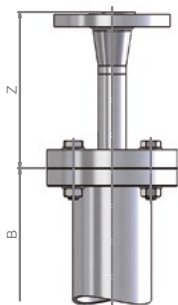
BJ: Flanschverbindung mit Entlüftungsschraube G



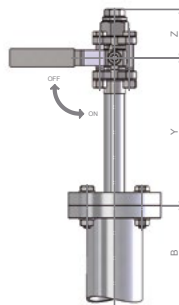
BK: Flanschverbindung mit Entlüftungsschraube NPT



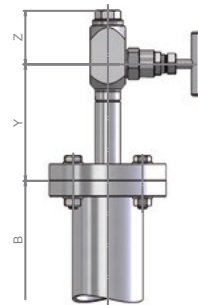
BL: Flanschverbindung mit Entlüftungsstutzen



BM: Flanschverbindung mit Entlüftungsflansch



BN: Flanschverbindung mit Entlüftungskugelhahn



BO: Flanschverbindung mit Entlüftungsnadelventil

Standrohrabschlüsse oben

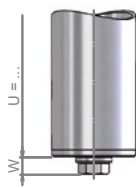
Druckstufe	6 / 150#		
	B	Y	Z
	Maße in mm		
Rohrkappe	-	-	-
Rohrboden	50	-	-
Rohrboden mit Entlüftungsschraube G ¼	50	-	20
Rohrboden mit Entlüftungsschraube NPT ½	50	-	30
Rohrboden mit Entlüftungsstutzen	50	-	100
Rohrboden mit Entlüftungsflansch	50	-	100
Rohrboden mit Entlüftungskugelhahn G	50	120	55
Rohrboden mit Entlüftungsnadelventil G	50	120	50
Flanschverbindung	50	-	30
Flanschverb. mit Entlüftungsschraube G ¼	50	-	35
Flanschverb. mit Entlüftungsschraube NPT ½	50	-	65
Flanschverb. mit Entlüftungsstutzen	50	-	100
Flanschverb. mit Entlüftungsflansch	50	-	100
Flanschverb. mit Entlüftungskugelhahn G	50	120	55
Flanschverb. mit Entlüftungsnadelventil G	50	120	50



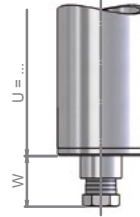
Anhang I - Standrohrabschlüsse unten



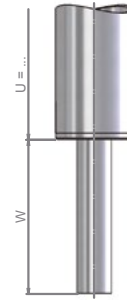
UA: Rohrboden



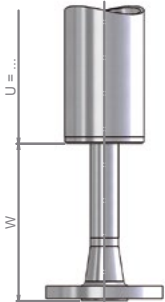
**UB: Rohrboden mit
Ablassschraube G**



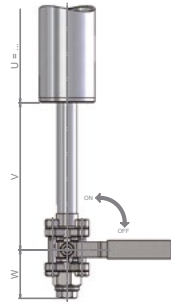
**UC: Rohrboden mit
Ablassschraube NPT**



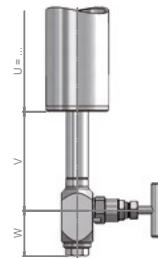
**UD: Rohrboden mit
Ablassstutzen**



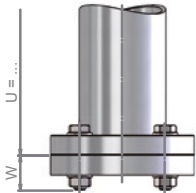
**UE: Rohrboden mit
Ablassflansch**



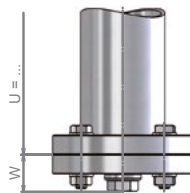
**UF: Rohrboden mit
Ablasskugelhahn**



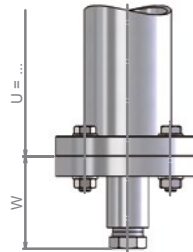
**UG: Rohrboden mit
Ablassnadelventil**



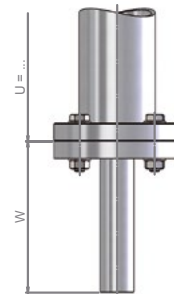
UH: Flanschverbindung



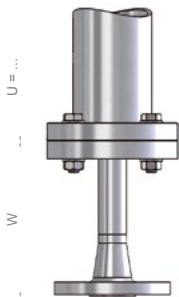
**UI: Flanschverbindung mit
Ablassschraube G**



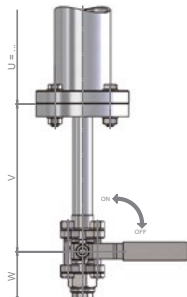
**UJ: Flanschverbindung mit
Ablassschraube NPT**



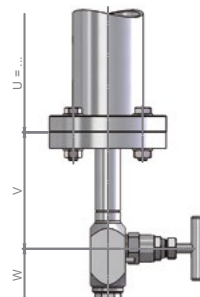
**UK: Flanschverbindung mit
Ablassstutzen**



**UL: Flanschverbindung mit
Ablassflansch**



**UM: Flanschverbindung mit
Ablasskugelhahn**



**UN: Flanschverbindung mit
Ablassnadelventil**



Standrohrabschlüsse unten

Druckstufe	6 / 150#		
	U	V	W
Maße in mm			
Rohrboden	-*	-	-
Rohrboden mit Ablassschraube G ¼	-*	-	20
Rohrboden mit Ablassschraube NPT ½	-*	-	30
Rohrboden mit Ablassstutzen	-*	-	100
Rohrboden mit Ablassflansch	-*	-	100
Rohrboden mit Ablasskugelhahn G	-*	120	55
Rohrboden mit Ablassnadelventil G	-*	120	50
Flanschverbindung	-*	-	30
Flanschverb. mit Ablassschraube G ¼	-*	-	35
Flanschverb. mit Ablassschraube NPT ½	-*	-	65
Flanschverb. mit Ablassstutzen	-*	-	100
Flanschverb. mit Ablassflansch	-*	-	100
Flanschverb. mit Ablasskugelhahn G	-*	120	55
Flanschverb. mit Ablassnadelventil G	-*	120	50

-* abhängig von der Schwimmerlänge





FD-01

Hydrostatischer Füllstandsmesser

Features

- / Kapazitive Messzelle mit hoher Überdruckfestigkeit
- / 2- oder 3-Leitertechnik
- / Sondendurchmesser 39,5 mm
- / Verschmutzte Medien
- / Höherviskose Medien
- / Bis 200 Meter Wassersäule
- / Option ATEX Zone 0 und Zone 20

Beschreibung:

Hydrostatische Füllstandssensoren messen die Höhe eines Flüssigkeitsspiegels über den hydrostatischen Druck der über dem Sensor anstehenden Flüssigkeitssäule. Eine Keramikmesszelle an der Sensorunterseite nimmt diesen Druck auf, so dass die innenliegende Elektronik hieraus ein pegelproportionales 4...20 mA Signal generieren kann. Die Aufhängung am selbsttragenden 10 m-Kabel und die Ausführung in bewährter 2-Leitertechnik halten die Installationskosten ausgesprochen gering. Optional sind die Geräte in Dreileiterausführung 0...10 VDC lieferbar.

Anwendung:

Der Füllstandsmesser FD-01 kommt an Messstellen zum Einsatz, die ein genaues, stabiles Ausgangssignal über den Füllstand selbst unter extremsten Bedingungen fordern. Die hohe Schutzart IP 68, sowie die Korrosionsfestigkeit erlauben den universellen Einsatz der Sonde in Behältern, Becken, Schächten und Tanks. Besonders im Abwasserbereich bewährt sich die großflächige Membran, die einen Durchmesser von 25 mm aufweist.



Elektrische Daten:

Ausgangssignal /	4...20 mA, 2-Leiter oder 0...10 VDC, 3-Leiter
Hilfsenergie /	bei 4...20 mA: 9...32 VDC, bei Ex-Ausführung: 14...28 VDC bei 0...10 VDC: 12,5...32 VDC
Zulässige Bürde /	$R_{max} = [(U_B - U_{Bmin}) / 0,02]$ Ohm
Stromaufnahme /	max. 21 mA
Einflusseffekte /	
Hilfsenergie:	0,05% FSO / 10 V
Bürde:	0,05% FSO / kOhm
Langzeitstabilität /	$\pm 0,1\%$ FSO / Jahr bei Referenzbedingungen
Einschaltzeit /	700 ms
mittlere Einstellzeit /	< 200 ms
maximale Einstellzeit /	380 ms
Messrate /	5/s
El. Schutzmaßnahmen /	
Kurzschlussfestigkeit:	permanent
Verpolungsschutz:	bei vertauschten Anschlüssen keine Schädigung, aber auch keine Funktion
EMV:	Störaussendung und Störfestigkeit nach EN 61326
Option Ex-Schutz (nur für 4...20 mA / 2-Leiter) /	ATEX II 1G Ex ia IIB T4 Ga (ATEX II 1G Ex ia IIC T4 Ga bei Option „Montage im Edelstahlrohr“) ATEX II 1D Ex ia IIIC T 85°C Da
Sicherheitstechnische Höchstwerte /	$U_i = 28$ VDC, $I_i = 93$ mA, $L_i = 5\mu$ H $P_i = 660$ mW, $C_i = 27$ nF, $C_{gnd} = 27$ nF
passender EX- Speisemessumformer /	KFD2-STC4-EX1
max. Messstofftemperatur im Ex-Bereich /	Zone 0 (-10...+60°C) bei $p_{atm.}$ 0,8...1,1 bar ab Zone 1 (-10...+70°C)
Anschlussleitungen (werkseitig) /	Kapazität Ader/Schirm sowie Ader/Ader 160 pF/m Induktivität Ader/Schirm sowie Ader/Ader 1 mikroH/m
CE-Konformität /	EMV-Richtlinie 2014/30/EU

Technische Daten:

Genauigkeit /	Standard: $\pm 0,35\%$ FSO Option: $\pm 0,25\%$ FSO (Kennlinienabweichung nach IEC 60770-Grenzkpunkteinstellung (Nichtlinearität, Hysterese, Reproduzierbarkeit))
Temperaturfehler für Nullpunkt und Spanne /	Fehlerband $\pm 0,1\%$ FSO im kompensierten Bereich -20...+80°C
Lagertemperatur /	-25...+125°C
Medientemperatur /	-25...+125°C (-10...+60°C Ex-Version Zone 0, -10...+70°C Ex-Version Zone 1)
Werkstoffe /	
Gehäuse:	Edelstahl 1.4404
Dichtungen:	FKM (Viton), EPDM oder FFKM (andere Dichtungsmaterialien auf Anfrage)
Trennmembrane:	Standard: Keramik Al ₂ O ₃ 96% Option: Keramik Al ₂ O ₃ 99,9%
Kabelmantel /	PVC (-5...+70°C) grau PUR (-25...+70°C) schwarz FEP (-25...+70°C) schwarz TPE (-25...+125°C) blau (Kabel mit eingearbeitetem Luftschlauch als Referenzbezug zum umgebenden Luftdruck)
Schutzkappe /	POM-C
Medienberührte Teile /	Gehäuse, Dichtungen, Trennmembrane, Schutzkappe (bei Bedarf) und Kabel
Gewicht /	ca. 400 g (ohne Kabel)
Schutzart /	IP 68



Typenschlüssel:

Bestellnummer FD-01. 1a. 0. 1. 1. 1. 2. 1. A. 1

FD-01 Hydrostatischer Füllstandsmesser

Messbereich /

- 0a = 0,4 m Wassersäule, Überlast 2 bar
- 0b = 0,6 m Wassersäule, Überlast 2 bar
- 1 = 1,0 m Wassersäule, Überlast 4 bar
- 1a = 1,6 m Wassersäule, Überlast 4 bar
- 2a = 2,5 m Wassersäule, Überlast 6 bar
- 3 = 4,0 m Wassersäule, Überlast 6 bar
- 4 = 6,0 m Wassersäule, Überlast 8 bar
- 5 = 10 m Wassersäule, Überlast 8 bar
- 5a = 16 m Wassersäule, Überlast 15 bar
- 6a = 25 m Wassersäule, Überlast 25 bar
- 6b = 40 m Wassersäule, Überlast 25 bar
- 7a = 60 m Wassersäule, Überlast 35 bar
- 8 = 100 m Wassersäule, Überlast 35 bar
- 9 = 160 m Wassersäule, Überlast 45 bar
- 10 = 200 m Wassersäule, Überlast 45 bar

Ausgangsvariante /

- 0 = 4...20 mA, Zweileiter
- 1 = 4...20 mA, Zweileiter mit ATEX-Zulassung
- 2 = 0...10 VDC, Dreileiter

Dichtung /

- 1 = FKM
- 2 = EPDM
- 3 = FFKM

Trennmembrane /

- 1 = Keramik Al₂O₃ 96%
- 2 = Keramik Al₂O₃ 99,9% (nur Messbereich 1 bis 5)

Kabelmaterial /

- 1 = PVC (-5...+70°C) grau
- 2 = PUR (-25...+70°C) schwarz
- 3 = FEP (-25...+70°C) schwarz
- 4 = TPE (-25...+125°C) schwarz

Kabellänge in m /

- 1 = 10 m (Standard)
- 2 = bitte im Klartext angeben

Montageanschluss /

- 1 = ohne (direkt am Kabel)
- 2 = R 1"-AG (zur Montage mit Edelstahlrohr)
- 3 = Sondenflansch
- 4 = Montageflansch

Flansch /

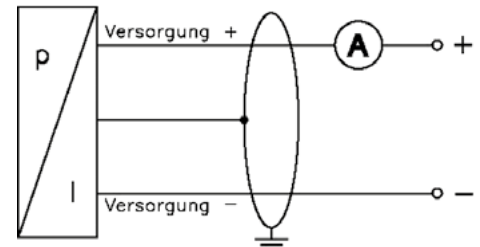
- A = ohne
- B = DN25 - PN40
- C = DN40 - PN40 (nur Sonde)
- D = DN50 - PN40
- E = DN80 - PN16

Genauigkeit /

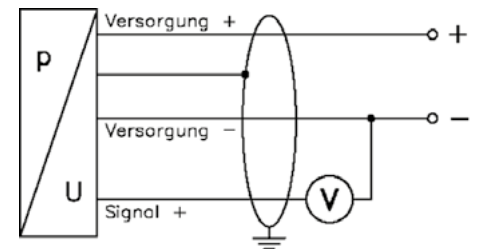
- 1 = < ± 0,35% FSO
- 2 = < ± 0,25% FSO

Anschlussschaltbild:

2-Leiter System (Strom):



3-Leiter System (Spannung):



Anschlussbelegung:

	Elektrische Anschlüsse	Kabel (DIN 47100)
2-Leiter	Versorgung +	weiß
	Versorgung -	braun
3-Leiter	Signal +	grün
	Schirm	Gelb/Grün

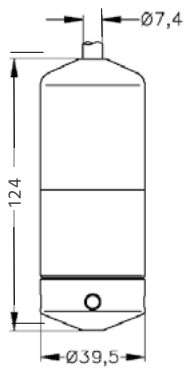


Messbereich und Überlast:

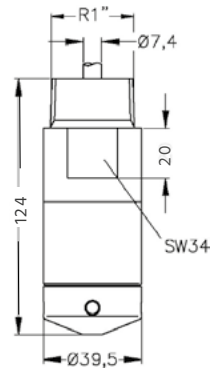
Wert																
Nenndruck [bar]	0,04	0,06	0,1	0,16	0,25	0,4	0,6	1	1,6	2,5	4	6	10	16	20	
Füllhöhe [mH ₂ O]	0,4	0,6	1	1,6	2,5	4	6	10	16	25	40	60	100	160	200	
Zul. Überdruck [bar]	2	2	4	4	6	6	8	8	15	25	25	35	35	45	45	

Abmessungen in mm:

Standard:

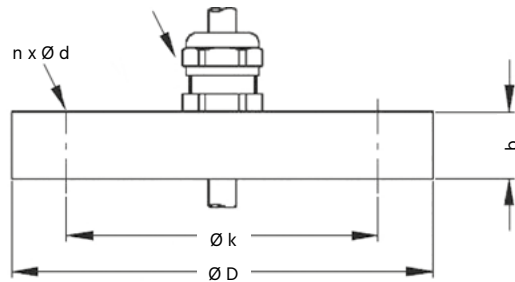


Vorbereitet für Montage mit Edelstahlrohr:



Montageflansch mit Kabelverschraubung zur Sondenaufhängung (DIN 2501 EN 1092-1):

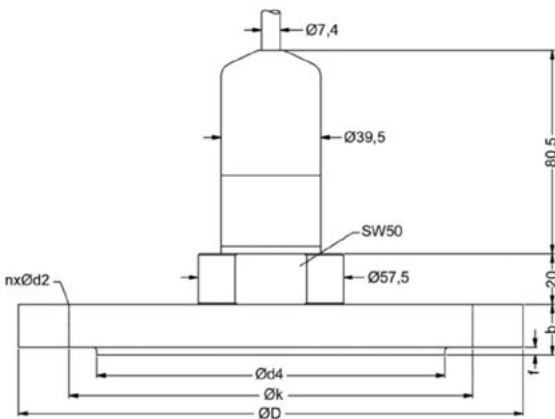
Kabelverschraubung M16x1,5 mit Dichteinsatz (für Kabel-Ø 4...11 mm)



Flansch	Abmessungen [mm]				
	ØD	Øk	b	n	Ød
DN25 / PN40	115	85	18	4	14
DN50 / PN40	165	125	20	4	18
DN80 / PN16	200	160	20	8	18

DN80/PN16 möglich für Nenndruckbereiche PN ≤ 16 bar

Sondenflansch für Flanschsonden (DIN 2501 EN 1092-1):

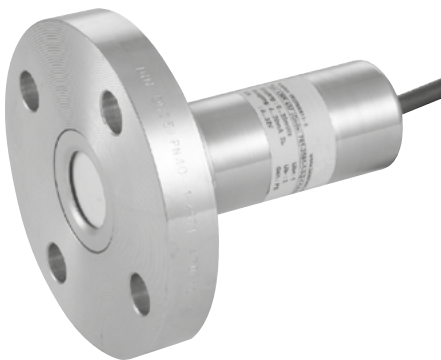


Flansch	Abmessungen [mm]							
	ØD	Øk	Ød4	b	f	n	Ød2	
DN25 / PN40	115	85	68	18	2	4	14	
DN40 / PN40	150	110	88	18	3	4	18	
DN50 / PN40	165	125	102	20	3	4	18	
DN80 / PN16	200	160	138	20	3	8	18	



FD-GL

Hydrostatische Füllstandsmessung für Schifffahrt und Offshore



Features

- / Low-Cost-Ausführung
- / Kapazitive Keramikmesszelle
- / 2-Leitertechnik
- / 4...20 mA Ausgang
- / Werkstoffe 1.4404 oder CuNiFe
- / Sehr gute Linearität
- / Geringer Temperaturfehler
- / Hohe Langzeitstabilität
- / Optional PT100

Beschreibung:

Die hydrostatischen Füllstandssensoren messen die Höhe eines Flüssigkeitsspiegels über den hydrostatischen Druck der oberhalb des Sensors anstehenden Flüssigkeitssäule. Eine bündig montierte Keramikmesszelle an der Unterseite eines Edelstahl- oder CuNiFe-Gehäuses nimmt diesen Druck auf, so dass die innenliegende Elektronik hieraus ein pegelproportionales 4...20 mA Signal generieren kann. Optional kann die Tauchsonde mit einer Temperaturmessung mittels integriertem PT100 in Dreileitertechnik ausgestattet werden. Die Aufhängung am selbsttragenden Kabel und die Ausführung in bewährter 2-Leitertechnik halten die Installationskosten ausgesprochen gering. Der FD-GL Füllstandssensor erfüllt standardmäßig die Anforderungen des Lloyd's Registers, des Germanischen Lloyds und des DNV (Det Norske Veritas). Das Gerät ist mit ATEX-, mit ABS- oder auch mit CCS-Zulassung lieferbar.

Anwendung:

Die hydrostatische Füllstandssonde FD-GL wurde für den Einsatz im Bereich der Schifffahrt- und der Offshoreindustrie entwickelt. Auf Grund der robusten und zuverlässigen kapazitiven Keramikmesszelle und des seewasserbeständigen CuNiFe-Gehäuses eignet sich die Sonde insbesondere für den Einsatz in Ballasttanks. Weitere Anwendungsgebiete im Bereich der Schifffahrt sind unter anderem Kraftstoff- und Öltanks, sowie Brauch- und Abwassertanks. Die eingebaute Elektronik ist dreifachgekapselt um zu verhindern, dass durch den Entlüftungsschlauch Kondensat in die Elektronik eindringt. Die Hydrostatische Füllstandssonde FD-GL ist als Hängesonde, Hängesonde mit Flansch oder als Flanschsonde mit Befestigungsflansch DN25 bis DN80 lieferbar.



Elektrische Daten:

Ausgangssignal /	4. . .20 mA, 2-Leiter
Hilfsenergie /	Standard 10. . .32 VDC Ex-Ausführung 12. . .28 VDC
Zulässige Bürde /	$R_{\max} = [(U_B - U_{Bmin}) / 0,02] \Omega$
Stromaufnahme /	max. 21 mA
Einflüsseffekte /	
Hilfsenergie:	0,05% FSO / 10 V
Bürde:	0,05% FSO / k Ω
Langzeitstabilität /	$\leq + 0,1\%$ FSO / Jahr bei Referenzbedingungen
Einschaltzeit /	700 ms
mittlere Einstellzeit /	< 200 ms
max. Einstellzeit /	380 ms
mittlere Messrate /	5/s
Temperaturfehler für Nullpunkt und Spanne /	
Fehlerband	$\leq + 0,1\%$ FSO
im kompensierten Bereich	-20°C. . .+80°C
Elekt. Schutzmaßnahmen /	
Kurzschlussfestigkeit:	permanent
Verpolschutz:	keine Schädigung, keine Funktion
EMV:	Störaussendung und Störfestigkeit nach: - EN 61326 - Germanischer Lloyd (GL) - Det Norske Veritas (DNV)
CE-Konformität /	EMV-Richtlinie 2014/30/EU
Option Ex-Schutz /	Zone 0 : II 1G Ex ia IIB T4 Ga (ATEX II 1G Ex ia IIC T4 bei Option „Montage im Edelstahlrohr“)
Sicherheitstechnische Höchstwerte /	$U_i = 28$ VDC, $I_i = 93$ mA, $P_i = 660$ mW, $C_i = 105$ nF, $L_i = 5$ μ H; 140 nF Anschlüsse gegen GND
max. Umgebungstemperatur bei ATEX /	Zone 0 : -20. . .+60°C bei $p_{atm.} = 0,8$ bar bis 1,1 bar ab Zone 1 : -25. . .+70°C
Anschlussleitungen (werkseitig) /	Kapazität Ader/Schirm sowie Ader/Ader 160 pF/m Induktivität Ader/Schirm sowie Ader/Ader 1 mikroH/m

Option Pt 100-Temperaturfühler:

(nur mit Standard Ausführung)

Temperaturbereich /	-25. . .125°C
Ausgangssignal /	3-Leiter
Resistenz /	100 Ω bei 0°C
Temperaturkoeffizient /	3850 ppm/K
Versorgung I_s /	0,3. . .1,0 mA DC

Technische Daten:

Genauigkeit /	Standard: $\leq \pm 0,25\%$ FSO Option: Für $P_N \geq 0,6$ bar ¹ : $\leq \pm 0,1\%$ FSO ¹ Unter Einfluss einer Störung (Burst) EN 61000-4-4 (2004) + 2 kV sinkt die Genauigkeit auf $\leq \pm 0,25\%$ FSO
Mechanische Festigkeit /	Vibration 4g (nach DNV-GL: Class B, Kennlinie 2 / Grundlage: IEC 60068-2-6)
Lagertemperatur /	-40. . .+125°C
Medientemperatur /	-25. . .+125°C (abhängig von Kabelmantel und Dichtung)
Ex-Ausführung /	Verwendung als Zone 0 Betriebsmittel: -20. . .60°C Verwendung als Zone 1 Betriebsmittel: -25. . .70°C
Masse /	mind. 650 g (ohne Kabel)
Schutzart /	IP 68
Werkstoffe /	
Gehäuse:	Edelstahl 1.4404 od. CuNi ₁₀ Fe ₁ Mn (seewasserbeständig)
Dichtungen (medienberührt):	Standard: FKM (Viton) Option: EPDM oder FKM (ab T $\geq -15^\circ$ C), (andere Dichtungsmaterialien auf Anfrage)
Trennmembrane:	Standard: Keramik Al ₂ O ₃ 96% Option: Keramik Al ₂ O ₃ 99,9%
Kabelmantel:	TPE -U (flamwidrig und halogenfrei, erhöht öl- und benzinbeständig, schwerölbeständig, salz- und seewasserbeständig)
Schutzkappe:	Pom-C
Medienberührte Teile:	Kabel, Gehäuse, Dichtungen, Trennmembrane



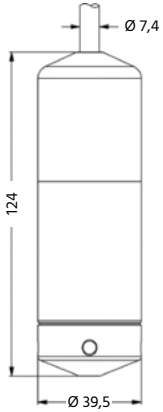
Typenschlüssel:

Bestellnummer	FD-GL.	1.	2.	1.	2.	4.	1.	2.	1.	1.	□□.	1.	A.	1.
FD-GL Hydrostatische Füllstandsmessung														
Gehäuse / 1 = Edelstahl I1.4404 2 = Kupfer-Nickel-Legierung (CuNi10Fe1Mn)														
Ausgang / 1 = 4...20 mA, 2-Leiter 2 = 4...20 mA, 2-Leiter, Ex-Ausführung 3 = 4...20 mA, 2-Leiter und PT100, 3-Leiter														
Messzelle / 1 = Keramik Al ₂ O ₃ 96% 2 = Keramik Al ₂ O ₃ 99,9%														
Bauform / 1 = Hängesonde mit Kabelaufhängung 2 = Hängesonde mit Kabelaufhängung in Flansch 3 = Einschraubsonde 4 = Sondenflansch														
Messbereich / 1 = 0,40 mH ₂ O, 0,04 bar 2 = 0,6 mH ₂ O, 0,06 bar 3 = 1,0 mH ₂ O, 0,10 bar 4 = 1,6 mH ₂ O, 0,16 bar 5 = 2,5 mH ₂ O, 0,25 bar 6 = 4,0 mH ₂ O, 0,40 bar 7 = 6,0 mH ₂ O, 0,60 bar 8 = 10 mH ₂ O, 1,0 bar 9 = 16 mH ₂ O, 1,6 bar 10 = 25 mH ₂ O, 2,5 bar 11 = 40 mH ₂ O, 4,0 bar 12 = 60 mH ₂ O, 6,0 bar 13 = 100 mH ₂ O, 10 bar 14 = 160 mH ₂ O, 16 bar 15 = 200 mH ₂ O, 20 bar XX = Sondermessbereich (bitte im Klartext angeben)														
Messgröße / 1 = in bar, relativ 2 = in bar, absolut 3 = in mH ₂ O														
Dichtung / 1 = FKM 2 = EPDM 3 = FFKM (Medientemperatur muss größer als -15°C sein)														
Elektrischer Anschluss / 1 = Kabel mit Mantel aus TPE-U 2 = andere														
Genauigkeit / 1 = Standard 0,25 % 2 = Option 0,10 % (nur für Bereiche ≥ 0,6 bar)														
Kabellänge / □□ = in Meter angeben														
Sonderausführung / 0 = Standard 1 = vorbereitet für Montage mit Edelstahlrohr														
Flansch / A = ohne B = DN25 - PN40 C = DN50 - PN40 D = DN80 - PN16														
Montageschelle / 0 = ohne 1 = aus Edelstahl 2 = aus CuNiFe														

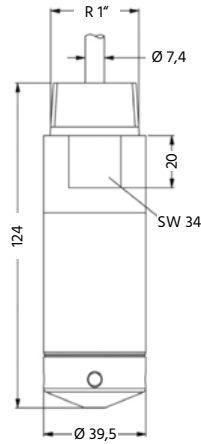


Abmessungen in mm:

Tauchsonden:



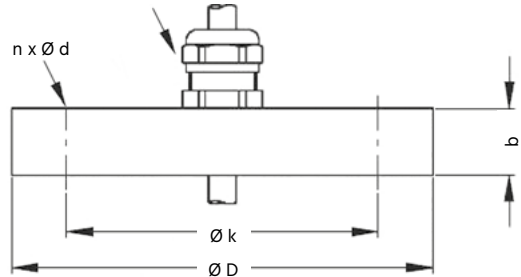
Edelstahl / CuNiFe



vorbereitet für
Montage mit Edelstahlrohr
Edelstahl / CuNiFe

Montageflansch mit Kabelverschraubung zur Sondenaufhängung (DIN 2501 EN 1092-1):

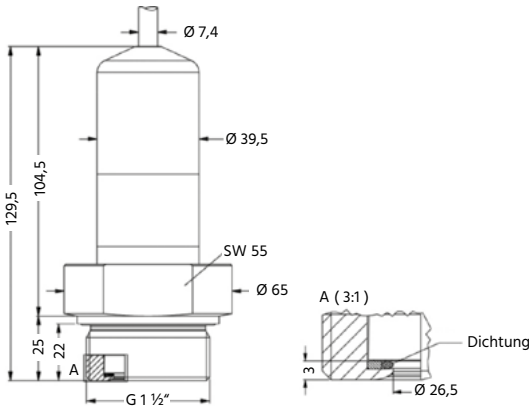
Kabelverschraubung M16x1,5 mit Dichteinsatz
(für Kabel-Ø 4...11 mm)



Flansch	Abmessungen				
	ØD	Øk	b	n	Ød
DN25 / PN40	115	85	18	4	14
DN50 / PN40	165	125	20	4	18
DN80 / PN16	200	160	20	8	18

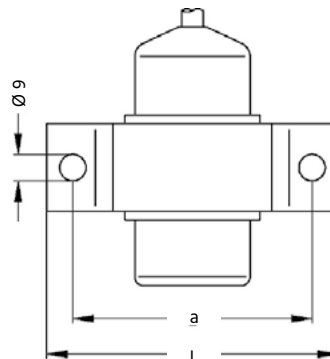
DN80/PN16 möglich für Nenndruckbereiche PN ≤ 16 bar

Einschraubsonde:



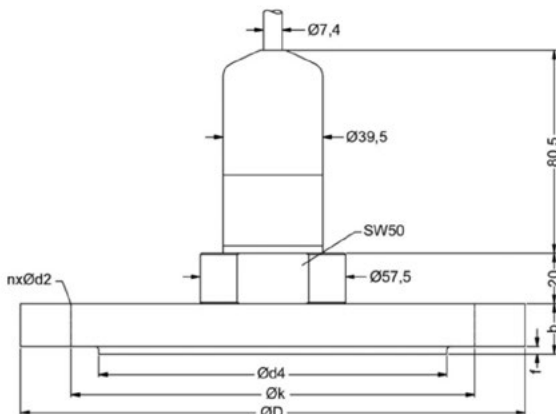
Edelstahl / CuNiFe

Montageschelle:



Werkstoff Schelle	Abmessungen	
	a	L
CuNiFe	82	100
Edelstahl	100	130

Sondenflansch für Flanschsonden (DIN 2501 EN 1092-1):



Flansch	Abmessungen						
	ØD	Øk	Ød4	b	f	n	Ød2
DN25 / PN40	115	85	68	18	2	4	14
DN50 / PN40	165	125	102	20	3	4	18
DN80 / PN16	200	160	138	20	3	8	18

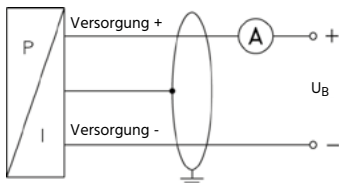


Messbereiche:

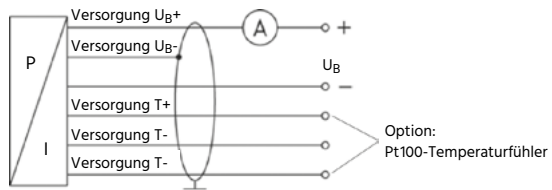
Messbereiche und Überlast																
Nenndruck [bar]	0,04	0,06	0,1	0,16	0,25	0,4	0,6	1	1,6	2,5	4	6	10	16	20	
Füllhöhe [mH ₂ O]	0,4	0,6	1	1,6	2,5	4	6	10	16	25	40	60	100	160	200	
Zul. Überdruck [bar]	2	2	4	4	6	6	8	8	15	25	25	35	35	45	45	
Zul. Unterdruck [bar]	-0,2		-0,3		-0,5				-1,0							

Elektrische Anschlüsse:

Anschlussschaltbild: 2-Leiter-System (Strom)



Anschlussschaltbild: 2-Leiter-System (Strom) mit Pt 100



Elektrische Anschlüsse	Kabelfarben (DIN 47100)
Versorgung UB +	weiß
Versorgung UB -	braun
Option Pt 100 Sensor, 3-Leiter	
Versorgung T+ (bei Pt100)	gelb
Versorgung T- (bei Pt100)	grau
Versorgung T- (bei Pt100)	rosa
Masse	gelb / grün (Schirm)





FD-03

Hydrostatischer Füllstandsmesser



Features

/ 4...20 mA oder 0...10 VDC Ausgang

/ ATEX Zone 0 und Zone 20

/ 2- oder 3-Leiter-Technik

/ Keramikmesszelle

/ Hohe Genauigkeit

/ Prozessanschluss aus VA oder PVDF

Beschreibung:

Die Hydrostatischen Füllstandssensoren der Serie FD-03 verarbeiten den statischen Druck einer Flüssigkeit mittels einer kapazitiven Keramikmesszelle. Sie ist frontbündig verarbeitet und vermeidet dadurch nahezu alle Störungen durch Ablagerungen, was sich besonders im Abwasserbereich als wichtig erweist. Der Messumformer ist in der Sonde integriert und liefert bei werksseitig fest eingestelltem Messbereich ein 4...20 mA Ausgangssignal in bewährter 2-Leiter-Technik oder ein 0...10 VDC-Ausgangssignal in 3-Leiter-Technik.

Anwendung:

Die Drucksonden FD-03 wurden für den rauen, industriellen Einsatz entwickelt. Sie haben sich speziell in der Abwassertechnik bei der Ermittlung von Füllständen in Tanks und Behältern bewährt. Die Geräte decken sämtliche DIN-Messbereiche bis 200 m Wassersäule als Standard ab. Sondermessbereiche stehen auf Anfrage zur Verfügung. Der Prozessanschluss ist bewusst in der großflächigen 1½"-AG-Ausführung ausgelegt. Andere Anschlüsse können optional geliefert werden. Beim Prozessanschluss kann zwischen Edelstahl und PVDF und bei der Membrane zwischen 96%igem AL_2O_3 und der hochwertigeren 99%igem AL_2O_3 Keramik gewählt werden, was den Einsatz des FD-03 auch bei Anwendungen im Bereich chemisch aggressiver Medien gestattet.



Elektrische Daten:

Ausgangssignal /	4...20 mA, 2-Leiter oder 0...10 VDC, 3-L.
Hilfsenergie /	bei 4...20 mA: 9...32 VDC, bei Ex-Ausführung: 14...28 VDC bei 0...10 VDC: 12,5...32 VDC
Zulässige Bürde /	4...20 mA, 2-Leiter: $R_{\max} = [(U_B - U_{Bmin}) / 0,02A] \Omega$ 0...10 VDC, 3-Leiter: $R_{\min} = 10 \text{ k}\Omega$
Stromaufnahme /	bei 4...20 mA max. 21 mA bei 0...10 VDC max. 5 mA
Einflusseffekte /	
Hilfsenergie:	0,05% FSO / 10 V
Bürde:	0,05% FSO / k Ω
Langzeitstabilität /	$\leq + 0,1\%$ FSO / Jahr bei Referenzbed.
Einschaltzeit /	700 ms
mittlere Einstellzeit:	< 200 ms
maximale Einstellzeit:	380 ms
mittlere Messrate:	5/s
El. Schutzmaßnahmen /	
Kurzschlussfestigkeit:	permanent
Verpolungsschutz:	keine Schädigung, aber auch keine Funktion
EMV:	Störaussendung und Störfestigkeit nach EN 61326
Option Ex-Schutz Edelstahlanschluss /	Zone 0: ATEX II 1G Ex ia IIC T4 Ga Zone 20: ATEX II 1D Ex ia IIIC T 85°C Da
Option Ex-Schutz PVDF-Anschluss /	Zone 0/1: ATEX II 1/2G Ex ia IIC T4 Ga/Gb Bei ≤ 60 mbar mit „2G“ Zone 20/21: ATEX II 1/2D Ex ia IIIC T85°C Da/Db Bei >60 mbar und <10 bar ist der Hinweis unter Punkt 17 in der Baumusterprüfbescheinigung zu beachten!
Sicherheitstechnische Höchstwerte /	$U_i = 28 \text{ V}$, $I_i = 93 \text{ mA}$, $P_i = 660 \text{ mW}$, $C_i = 27 \text{ nF}$, $L_i = 5 \mu\text{H}$, $C_{\text{gnd}} = 27 \text{ nF}$
max. Medientemperatur im Ex-Bereich /	Zone 0 (-20...+60°C) bei $p_{\text{atm.}}$ 0,8...1,1 bar ab Zone 1 (-25...+70°C)
Anschlussleitungen (werkseitig) /	Kapazität Ader/Schirm sowie Ader/Ader 160 pF/m Induktivität Ader/Schirm sowie Ader/Ader 1 mikroH/m
CE-Konformität /	EMV-Richtlinie 2014/30/EU
Schutzart /	IP65 - IP68 (abhängig vom elektrischen Anschluss gem. Typenschlüssel)

Technische Daten:

Genauigkeit /	Standard: $\leq \pm 0,35\%$ FSO Option: $\leq \pm 0,25\%$ FSO nur bei Messbereichen $\geq 0,6$ bar (Kennlinienabweichung nach IEC 60770 - Grenzpunkteinstellung (Nichtlinearität, Hysterese, Reproduzierbarkeit))
Temperaturfehler für Nullpunkt und Spanne /	Fehlerband $\leq \pm 0,1\%$ FSO im kompensierten Bereich -20...+80°C
Lagertemperatur /	-40...+100°C
Temperatur Elektronik/Umgebung /	-40...+85°C
Medientemperatur /	-40...+125°C (PVDF -30...+125°C) -20...+60°C Ex-Version Zone 0, -25...+70°C Ex-Version \geq Zone 1
Werkstoffe /	
Gehäuse:	Edelstahl 1.4404 oder PVDF
Druckanschluss:	Edelstahl 1.4404 oder PVDF
Trennmembrane:	Standard: Keramik Al_2O_3 96% Option: Keramik Al_2O_3 99,9%
Dichtungen:	FKM (-40...+125°C) FFKM (-15...+125°C) EPDM (-40...+125°C)
Medienberührte Teile /	Druckanschluss, Dichtungen, Trennmembrane
Masse /	ca. 200 g
Einbaulage /	beliebig
Lebensdauer /	> 100 x 10 ⁶ Lastzyklen
Vibration /	10 g RMS (20...2000 Hz) nach DIN EN 60068-2-6
Schock /	100 g / 1 ms nach DIN EN 60068-2-27



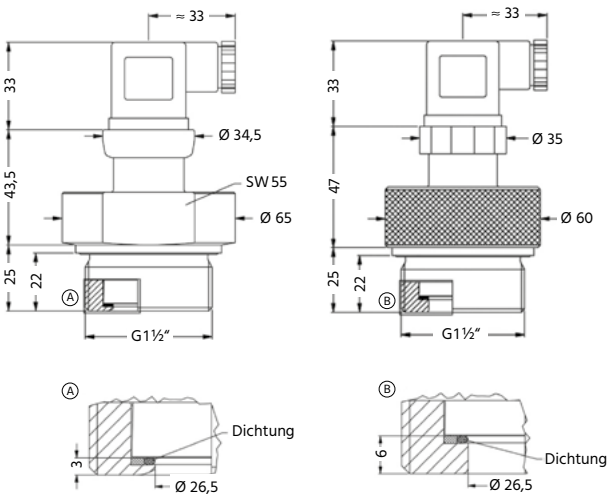
Messbereiche und Überlast															
Nenndruck [bar rel.]	0,04	0,06	0,1	0,16	0,25	0,4	0,6	1	1,6	2,5	4	6	10	16	20
Füllhöhe [mH ₂ O]	0,4	0,6	1	1,6	2,5	4	6	10	16	25	40	60	100	160	200
Zul. Überdruck [bar]	2	2	4	4	6	6	8	8	15	25	25	35	35	45	45
Zul. Unterdruck [bar]	-0,2		-0,3				-0,5								-1,0

Abmessungen in mm:

Ausführungen:

Prozessanschluss Edelstahl
G 1½" frontbündig (DIN 3852)

Prozessanschluss PVDF¹⁾
G 1½" frontbündig (DIN 3852)



¹⁾ nicht möglich in Verbindung mit Feldgehäuse

Typenschlüssel:

Bestell-Nr. **FD-03. 0. 1. 4. 1. 1. 2. 1. 1. 1**

FD-03 Hydrostatischer Füllstandsmesser

Messbereich /

- 0a = 0,4 m Wassersäule, Überlast 2 bar
- 0b = 0,6 m Wassersäule, Überlast 2 bar
- 0 = 1,0 m Wassersäule, Überlast 4 bar
- 1a = 1,6 m Wassersäule, Überlast 4 bar
- 1b = 2,5 m Wassersäule, Überlast 6 bar
- 2 = 4,0 m Wassersäule, Überlast 6 bar
- 3 = 6,0 m Wassersäule, Überlast 8 bar
- 4 = 10 m Wassersäule, Überlast 8 bar
- 4a = 16 m Wassersäule, Überlast 15 bar
- 5a = 25 m Wassersäule, Überlast 25 bar
- 7 = 40 m Wassersäule, Überlast 25 bar
- 8 = 60 m Wassersäule, Überlast 35 bar
- 9 = 100 m Wassersäule, Überlast 35 bar
- 10 = 160 m Wassersäule, Überlast 45 bar
- 11 = 200 m Wassersäule, Überlast 45 bar

Dichtung /

- 1 = FKM (-40...+125°C)
- 3 = EPDM (-40...+125°C)
- 4 = FFKM (-15...+125°C)

Prozessanschluss /

- 4 = G 1 ½"-A Gewinde DIN 3852
- 99 = Sonderanschlüsse bitte im Klartext angeben

Ex-Zulassung /

- 0 = ohne
- 1 = ATEX-Zulassung (nur für 4...20 mA / 2-Leiter)

EI. Anschluss /

- 1 = Feldgehäuse Edelstahl 1.4404 (IP67)
- 4 = Stecker ISO 4400 (IP65)
- 5 = Binder Serie 723 (IP67)
- 6 = M12 x 1, 4-polig (IP67)
- 8 = Kabelausgang (IP68)
- 9 = Kabelausgang mit Belüftungsschlauch (IP68)

Ausgangssignal /

- 1 = 4...20 mA, 2-Leiter
- 2 = 0...10 VDC, 3-Leiter

Trennmembrane /

- 1 = Keramik Al₂O₃ 96%
- 2 = Keramik Al₂O₃ 99,9%

Genauigkeit /

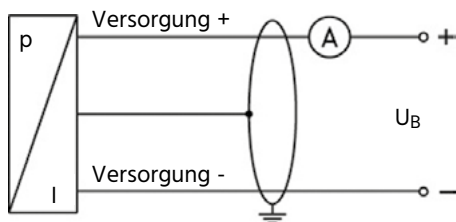
- 1 = ± 0,35 % FSO
- 2 = ± 0,25 % FSO (nur für Druckbereiche ≥ 0,6 bar)

Material Prozessanschluss /

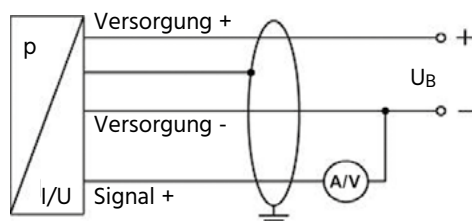
- 1 = Edelstahl 1.4404
- 2 = PVC (auf Anfrage)
- 3 = PVDF

Anschlussschaltbild:

2-Leiter-System (Strom)





3-Leiter-System (Strom / Spannung)



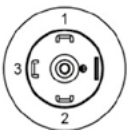
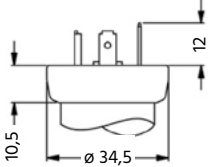


Anschlussbelegungstabelle:

Elektrische Anschlüsse	ISO 4400	Binder 723 (5-polig)	M12 x 1 (4-polig)	Feldgehäuse	Kabelfarben (IEC 60757)
Versorgung +	1	3	1	IN +	weiß (wh)
Versorgung -	2	4	2	IN -	braun (bn)
Signal + (nur bei 3-Leiter)	3	1	3	OUT	grün (gn)
Schirm	Massekontakt 	5	4		grün-gelb (gnye)

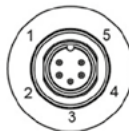
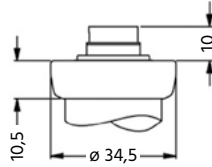
Elektrische Anschlüsse (mm):

Standard

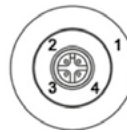
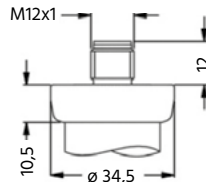


ISO 4400 (IP65)

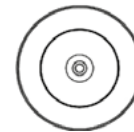
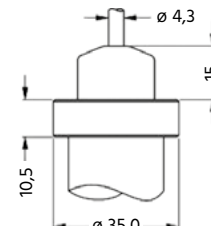
Optional



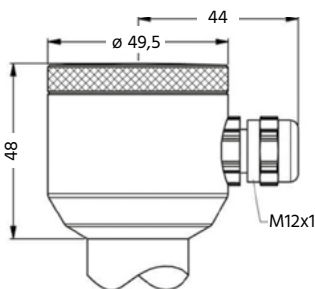
Binder Serie 723 5-polig (IP67)



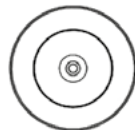
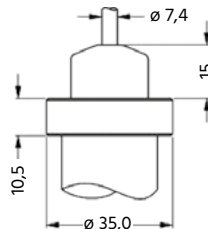
M12 x 1 4-polig (IP67)



Kabelausgang mit PVC-Kabel⁴ (IP67)



Kompakt-Feldgehäuse (IP67)



Kabelausgang, Kabel mit Belüftung⁵ (IP68)

⁴ Standard: 2 m PVC-Kabel ohne Belüftungsschlauch, Temperatureinsatz: -5°C...+70°C

⁵ Kabel in verschiedenen Ausführungen und Längen lieferbar, Temperatureinsatzbereich abhängig vom Kabel



FD-05

Hydrostatischer Miniatur Füllstandssensor

Features

/ Schmalere Durchmesser (16 mm)

/ Genauigkeit 0,25% oder 0,1%

/ Bis 200 m Wassersäule

/ 2- oder 3-Leitertechnik

/ Reaktionszeit <50 ms

/ Trockenmittelfilter

Beschreibung:

Dieser Hydrostatische Miniatur Füllstandssensor misst die Höhe einer Flüssigkeit über den hydrostatischen Druck der über der Edelstahlmembrane ansteht. Der aufgenommene Druck wird mittels eines innenliegenden, piezoresistiven Fühlers in ein pegelproportionales 4...20 mA Signal umgewandelt. Der zugehörige Stromausgang arbeitet mit 10...33 VDC Spannung. Die Aufhängung kann über das Kabel erfolgen und die Ausführung in bewährter 2- oder 3-Leitertechnik halten die Installationskosten ausgesprochen gering.

Einsatzbereiche:

Der Füllstandsmesser kommt überall dort zum Einsatz, wo ein genaues und stabiles Ausgangssignal über den Füllstand gefordert wird. Der sehr kleine Durchmesser des Sensors ermöglicht sogar die Montage durch ein Loch im Tank. Durch die kleine Membrane eignet sich der FD-05 am besten für klare und nicht verschmutzte Flüssigkeiten. Mögliche Einsatzbereiche wären Ballasttanks, die Fernwartung, Grundwassermessung, Flutmessung, Oberflächen-Wasser-Überwachung, Entwässerungsanlagen, Umweltüberwachung, enge Rohre und Anlagen, und Bohrlochüberwachung.



Technische Daten:

Service /	Alle kompatiblen Flüssigkeiten
Genauigkeit /	±0,25% oder ±0,10% FS 4,3...4,9 psi (10...11,54 in m WS) konfigurierte Bereiche sind ±0,30% FS genau
max. Druck /	2X FS
max. Medien Temperatur /	-20...80°C
kompensiertes Temperaturlimit /	0,25%: 0...70°C 0,10% FS: 0...60°C
Thermischer Effekt /	0,25%: ±0,45% FS TEB 0,10%: ±0,30% FS TEB
Medienberührte Teile /	
Körper und Spitze:	Edelstahl 316 SS
Kabel:	PU oder ETFE
Dichtung:	FKM
Einbaulage /	Versenkt bis zum gewünschten Messpunkt
Gewicht /	Gehäuse: 107 g Kabel: ~515 g / m

Typenschlüssel:

Bestellnummer **FD-05.** **1.** **3.** **1.** **C.** **X**

FD-05 Miniatur Hydrostatischer Füllstandssensor

Genauigkeit /

- 1 = 0,10% FS
- 2 = 0,25% FS

Ausgang /

- 1 = 4...20 mA
- 2 = 0...2 V
- 3 = 0...2,5 V
- 4 = 0...3 V
- 5 = 0...4 V
- 6 = 0...5 V
- 7 = 1...5 V

Kabelmaterial /

- 1 = ETFE
- 9 = PU

Druckbereich /

- A = 5 m Wassersäule, Kabellänge 12,2 m (nur ±0,25% FS)
- B = 10 m Wassersäule, Kabellänge 15,2 m
- C = 20 m Wassersäule, Kabellänge 26 m
- D = 30 m Wassersäule, Kabellänge 36 m
- E = 40 m Wassersäule, Kabellänge 46 m
- F = 60 m Wassersäule, Kabellänge 66 m
- G = 100 m Wassersäule, Kabellänge 106 m
- H = 200 m Wassersäule, Kabellänge 206 m

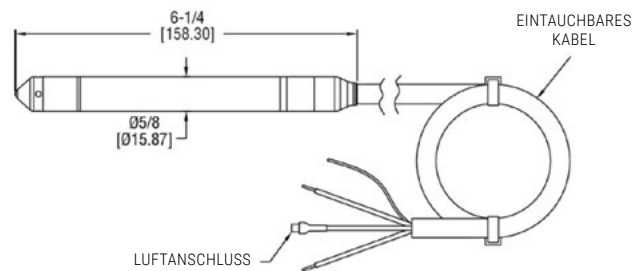
Option /

- X = nichts
- Y = Trockenmittel Filter für das Belüftungsrohr. Entfernt Feuchtigkeit um den Sensor zu schützen. Farbänderung zeigt die Sättigung an.

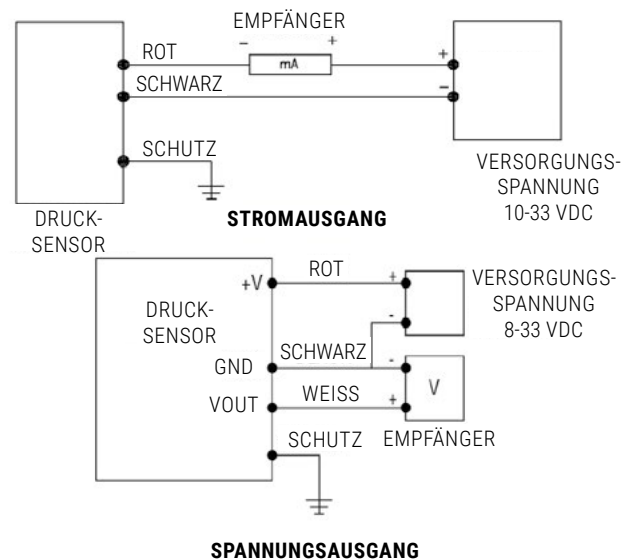
Elektrische Daten:

Versorgungsspannung /	
Strom:	10...33 VDC
Spannung:	8...33 VDC
max. Stromstärke /	5 mA
Ausgangssignal /	4...20 mA DC 2-Leiter oder 0...5 V
Reaktionszeit /	< 50 ms
max. Loop Widerstand /	1000 Ω @ 30 VDC (Stromausgang)
Spannungsausgang Impedanz /	10 Ω + 4,4 Ω / 30m Kabel (Spannungsausgang)
Elektrischer Anschluss /	Offene Kabelenden
Elektrischer Schutz /	Kurzschluss/Überspannung geschützt nach EN61000-4-5, Class 5
Konformität /	CE

Maße in [mm]:



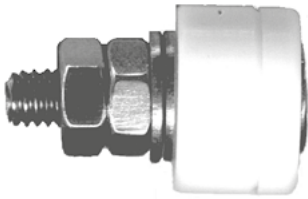
Kabelbelegung:





KS-01/D

Konduktive Niveauschalter



Features

- / Low-Cost Elektroden
- / Seitlicher Einbau
- / Einfachste Montage
- / Keine Mechanik
- / Geringer Wartungsaufwand

Beschreibung:

Die konduktiven Niveauschalter der Typenreihe KS-01/KS-01D dienen in Verbindung mit einem Elektrodenrelais zur Grenzstand erfassung von leitfähigen Flüssigkeiten. Befindet sich keine Flüssigkeit zwischen den Elektroden, so ist der Stromkreis stromlos. Tauchen die zwei Elektroden in das leitfähige Medium, so fließt ein Strom, welcher vom Elektrodenrelais (nicht im Lieferumfang) erfasst und als Schaltsignal ausgegeben wird.

Im Gegensatz zur Schraubelektrode KS-01, sind im Niveauschalter KS-01D, zwei Edelstahlelektroden mit Gießharz bündig in ein Kunststoffgewinde aus Polypropylen eingegossen.

Anwendung:

- Zur Grenzstand erfassung in Behältern mit leitfähigen Flüssigkeiten
- Voll- bzw. Leermeldung
- Niveausteu erung zwischen zwei Füllhöhen
- Überlaufsicherung
- Trockenlaufschutz



Technische Daten KS-01:

Schraubelektrode / Edelstahl V2A mit Teflon-Buchse

Technische Daten KS-01D:

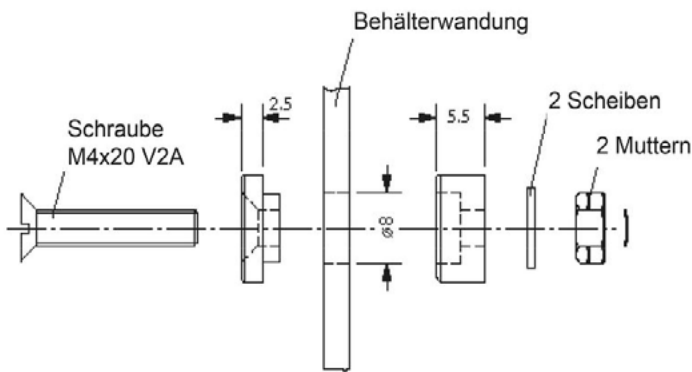
max. Druck / 6 bar

max. Medientemp. / -5...+60°C

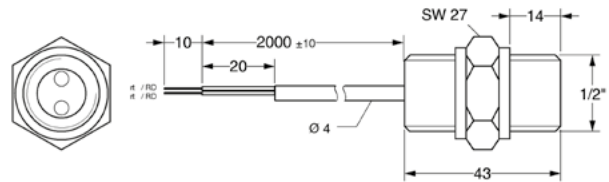
Prozessanschluss / G 1/2"-Aussengewinde

Elektrischer Anschluss / 2 m Anschlusskabel PVC, fest eingegossen, 2 Adern je 0,25 mm²

Abmessungen KS-01 in mm:



Abmessungen KS-01D in mm:

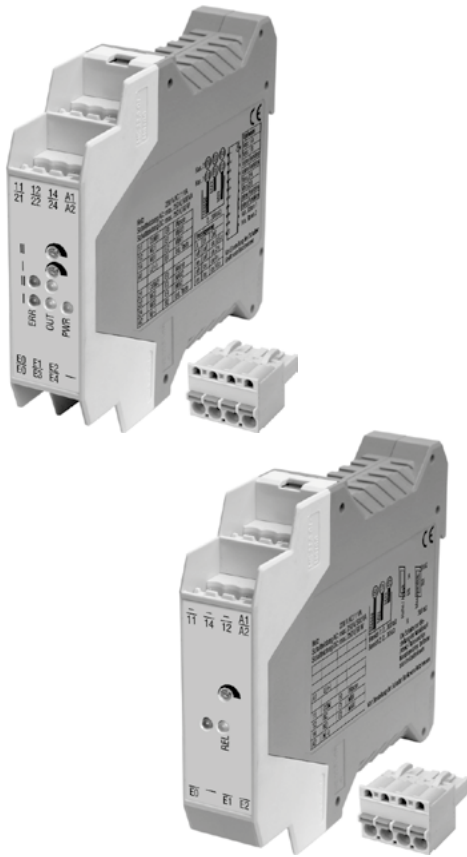


Typenschlüssel:

Bestellnummer	KS-01.	1
KS-01 Schraubelektrode		
Werkstoff / 1 = Edelstahl / Teflon		

Typenschlüssel:

Bestellnummer	KS-01D.	1
KS-01D Niveauschalter		
Werkstoff / 1 = Edelstahl / Polypropylen		



Features

- / 1- oder 2-kanalig
- / 24 VDC oder 230 VAC
- / Sichere galvanische Trennung
- / MIN-MAX-Regelung
- / Grenzwert erfassung leitfähiger Flüssigkeiten
- / Arbeits- und Ruhestrom umschaltbar

ER-01

Konduktives Elektrodenrelais

Beschreibung:

Das Elektrodenrelais ER-01 liefert eine Messspannung an eine Masseelektrode und eine, oder mehrere, zusätzliche Elektroden. Beim Eintauchen der Masseelektrode und einer weiteren Elektrode in die zu überwachende Flüssigkeit, fließt ein geringer AC-Messstrom, der signalisiert, dass Medium vorhanden ist. Der Fluss dieses Wechselstroms wird vom ER-01 erfasst und ausgewertet. Eine elektrolytische Zersetzung des Mediums und gefährliche Berührungsspannungen werden sicher vermieden, da es sich bei dem Messstrom zum Einen um eine sehr geringe und zum Anderen um eine Wechselgröße handelt, die kein galvanisches Element erzeugen kann.

Die Elektrodenrelais der Serie ER-01 können auch als einfaches Kontaktschutzrelais dienen, bei dem z.B. potentialfreie REED-Kontakte die Elektroden ersetzen. Dies kommt immer dann zum Tragen, wenn so große Lasten geschaltet werden müssen, dass die maximale Belastbarkeit des REED-Gebers nicht ausreicht.

Anwendung:

Elektrodenrelais werden in Verbindung mit konduktiven Stab-Einschraub- oder Hängeelektroden eingesetzt (siehe auch Profimess KS-...), wenn Füllstände leitfähiger Flüssigkeiten erfasst, gesteuert oder geregelt werden müssen. Hierbei können sowohl Grenzstandsschaltungen (Überlauf und Trockenlauf), wie auch Minimal-Maximal-Steuerungen realisiert werden. In diesem Fall schaltet das Relais am Ausgang immer dann um, wenn einer von zwei Grenzständen aktiviert wird, so dass der Füllstand zwischen diesen zwei definierten Füllhöhen hin- und herläuft.



Elektrische Daten:

Versorgungsspannung / ER-01.x.24: 24 VDC
ER-01.x.230: 230 VAC, 48...62 Hz
(24 VAC, 42 VAC, 48 VAC, 115 VAC,
240 VAC und 127 VAC optional)

Leistungsaufnahme / max. 1 W / VA

Eingang /

- Leerlaufspannung: ≤ 10 VAC
- Kurzschlussstrom: ≤ 5 mA
- Schaltverzögerung: ca. 0,5 s fest
(0,5...10 s in 4 bzw. 16 Stufen ein-
stellbar optional)
- Empfindlichkeitsbereich: 2...30 kΩ, 2...300 kΩ,
10...1000 kΩ, 0,2...3 kΩ

Ausgang /

- Kontakte: ein potentialfreier Wechsler pro
Kanal (ein zusätzlicher Wechsler
bei einkanaliger Version optional)
- Schaltspannung: min. 5 V
max. 250 VAC, max. 150 VDC
- Schaltstrom: min. 5 mA
Einkanalversion:
max. 5 A bei cos φ = 1
max. 3 A/AC bei cos φ = 0,7
max. cos φ = 1
Zweikanalversion:
max. 3 A bei cos φ = 1
max. 1 A/AC bei cos φ = 0,7
max. cos φ = 1

Arbeits-/Ruhestrom /

- umschaltbar
- Schaltleistung: min. 300 mW
Einkanalversion:
max. 1250 VA
150 W (30 VDC/5 A)
Zweikanalversion:
max. 750 VA
150 W (30 VDC/5 A)
18 W (150 VDC/0,12 A)

Schutzart / EN 60529

Klemmen IP20, Gehäuse IP40

CE-Kennzeichen /

entsprechend Niederspannungs-
Richtlinie EN61010-1;
entsprechend EMV-Richtlinie
EN61326-1

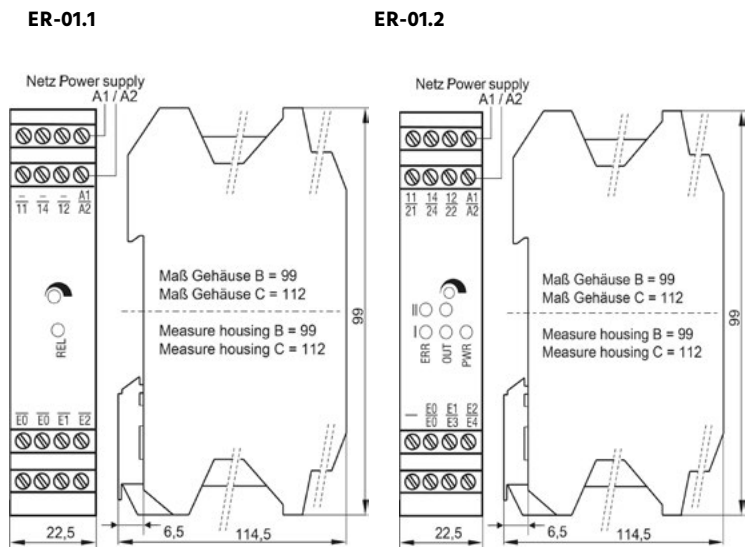
Optionen /

EX-Zulassung; SIL 2;
Trennschichtfassung von Medien
verschiedener Leitfähigkeit;
Zulassung als Überfüllsicherung
nach Wasserhaushaltsgesetz

Technische Daten:

- Betriebstemperatur /** -20...+60°C
- Lagertemperatur /** -30...+80°C
- Gewicht /** ca. 150 g
- Abmessungen /** 99,0 x 22,5 x 114,5 mm (L x B x T)
- Anschlüsse /** Steckklemmen

Abmessungen in mm:



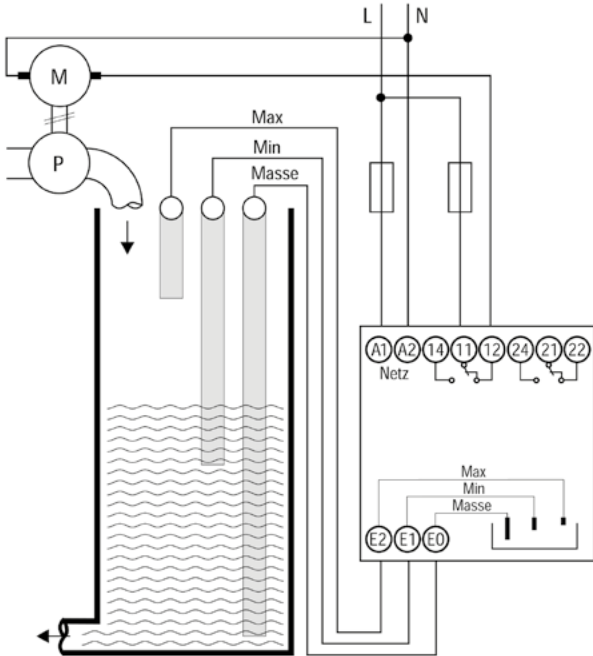
Typenschlüssel:

Bestellnummer	ER-01.	1.	24.	1
ER-01 Konduktives Elektrodenrelais				
Anzahl Kanäle / 1 = 1 Kanal mit einem Wechsler 2 = 2 Kanal mit einem Wechsler je Kanal				
Versorgungsspannung / □□□ = Sonderspannung im Klartext angeben 24 = 24 VDC 230 = 230 VAC				
Option / 0 = ohne Sonderheiten 1 = Sonderheiten im Klartext angeben				

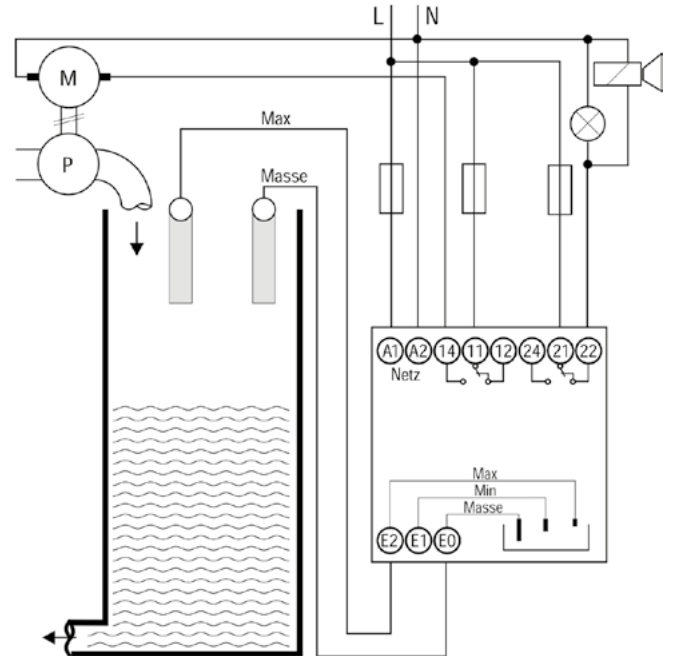


Anschlussbeispiel 1: Kanalrelais

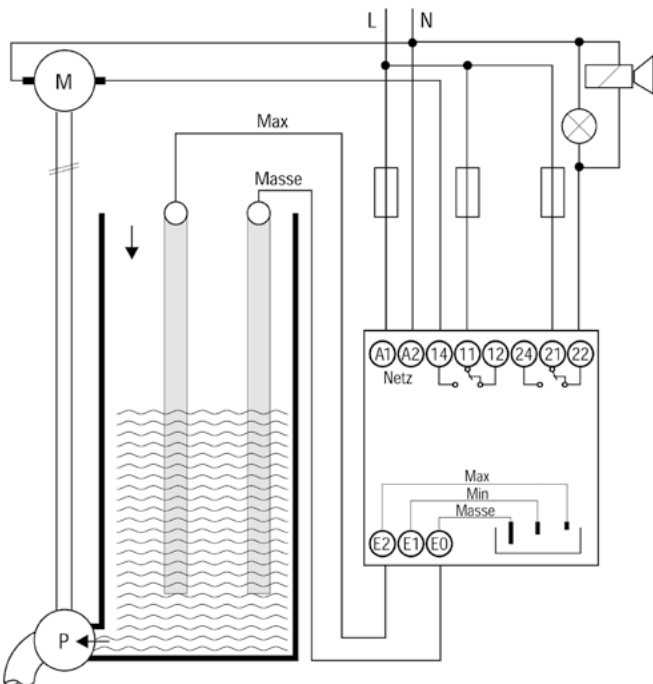
Anschlussbeispiel Füllen
Grenzstanderkennung im Arbeitsstrombetrieb
(min/max-Betrieb)



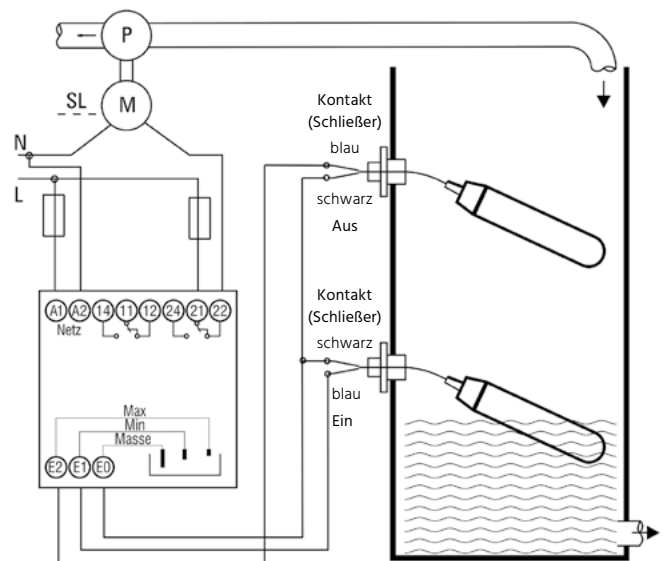
Anschlussbeispiel Überlauf
Grenzstanderkennung im Ruhestrombetrieb
(Optional: 1-Kanalrelais, zwei Wechsler)



Anschlussbeispiel Trockenlauf
Grenzstanderkennung im Arbeitsstrombetrieb
(Optional: 1-Kanalrelais, zwei Wechsler)



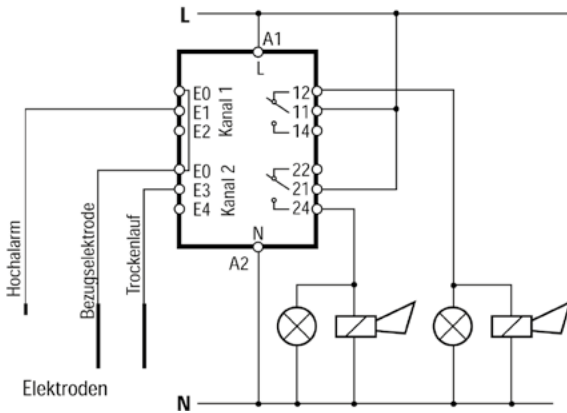
Anschlussbeispiel Füllen
Grenzstanderkennung im Arbeitsstrombetrieb
mit Schwimmschaltern



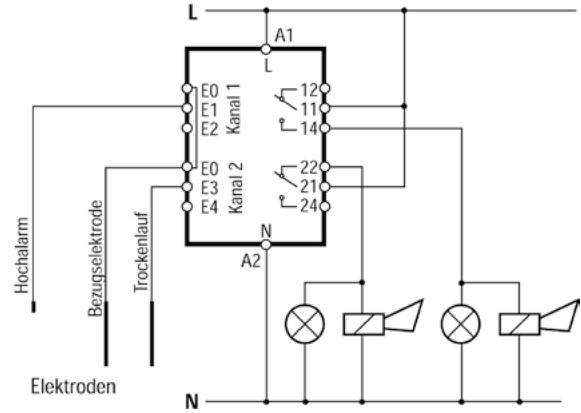


Anschlussbeispiele 2: Kanalrelais

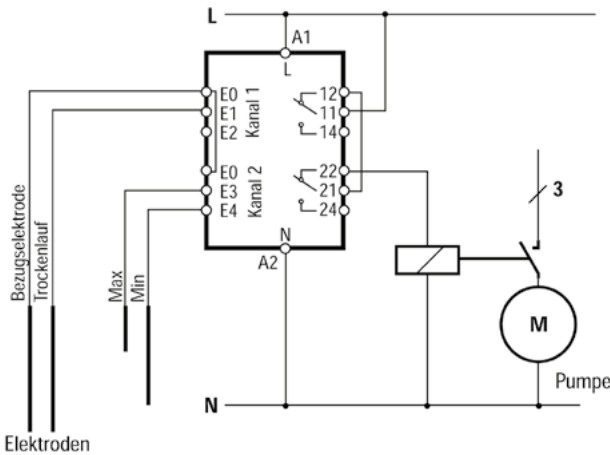
Kanal 1: Hochalarm, Kanal 2: Trockenlauf
Ruhestrom, Hochalarm, Trockenlauf



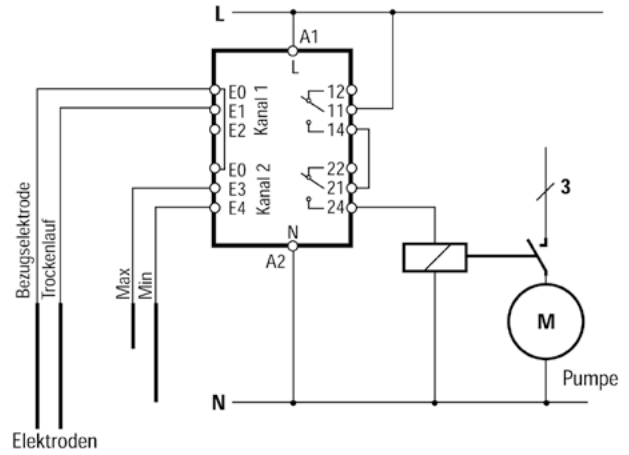
Kanal 1: Hochalarm, Kanal 2: Trockenlauf
Arbeitsstrom, Hochalarm, Trockenlauf



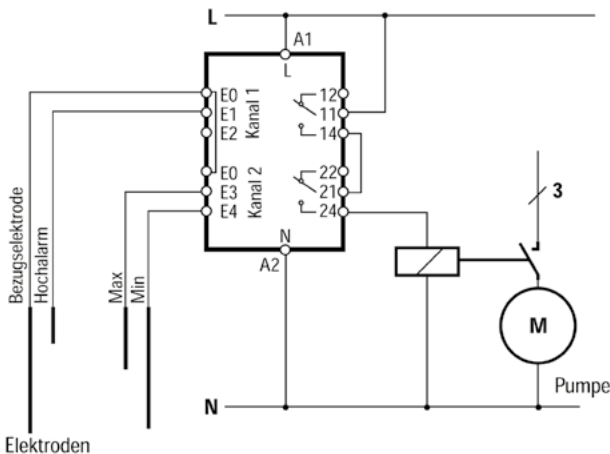
Kanal 1: Trockenlauf, Kanal 2: min/max
Ruhestrom, Behälter entleeren



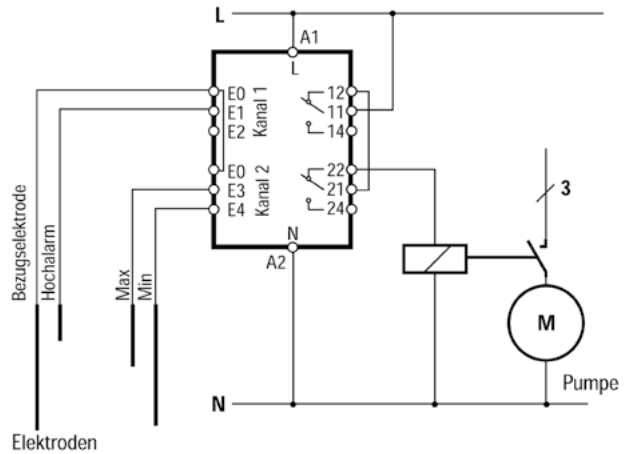
Kanal 1: Trockenlauf, Kanal 2: min/max
Arbeitsstrom, Behälter entleeren



Kanal 1: Hochalarm, Kanal 2: min/max
Ruhestrom, Behälter füllen



Kanal 1: Hochalarm, Kanal 2: min/max
Arbeitsstrom, Behälter füllen





KS-02

Konduktive Niveauschalter



Features

/ Einfach- oder Mehrfach-Elektroden
(bis zu 5 Schaltpunkte)

/ Einfache Montage

/ Elektrodenstäbe aus Edelstahl

/ Elektrodenrelais für Grenzwerte,

Pumpensteuerung oder

Pumpensteuerung mit Überlauf- und

Trockenlaufschutz

/ Siehe Datenblatt: ER-01

Beschreibung:

Die konduktiven Niveauschalter der Typenreihe KS-02 dienen in Verbindung mit den Elektrodenrelais ER-01 zur Erfassung des Füllstandes von leitfähigen Flüssigkeiten. Eine Wechselspannung wird an eine vom Behälter isolierte Elektrode angelegt. Wird diese Elektrode vom Medium benetzt, so fließt ein geringer Strom von der Elektrode durch das Medium zur Behälterwandung (bei Kunststoffbehältern zu einer separaten Masselektrode). Dieser Stromfluss wird vom Elektrodenrelais erfasst und als Schaltsignal ausgegeben.

Anwendung:

- Zur Grenzstandserfassung in Behältern mit leitfähigen Flüssigkeiten
- Voll- bzw. Leermeldung
- Niveausteuern zwischen zwei Füllhöhen
- Überlaufsicherung
- Trockenlaufschutz

Vorteile:

- keine mechanisch bewegten Teile
- unabhängig vom spezifischen Gewicht des Mediums
- kompakte Bauweise
- senkrechter oder waagerechter Einbau möglich



Ausführungen:

KS-02.01. . .05: Einzelelektroden mit festem Einschraubgewinde oder mit Schneidringverschraubung zum Verstellen der Elektrodenlänge
Elektrischer Anschluss: PVC- oder Silikonkabel bzw. Klemmgehäuse aus Polyester

KS-02.25. . .28: Mehrfachelektroden
 max. Elektrodenanzahl abhängig von Verschraubungsgrösse
Elektrischer Anschluss: Klemmgehäuse aus Polyester

Typenschlüssel:

Bestellnummer **KS-02.** **01.** **2.** **3.** **1.** **xP.** **L1**

KS-02 Konduktiver Niveauschalter

Prozessanschluss /

Einzelelektroden

- 01 = G 1/4" AG
- 01V = G 1/4" AG verstellbar
- 02 = G 3/8" AG
- 02V = G 3/8" AG verstellbar
- 03 = G 1/2" AG
- 03V = G 1/2" AG verstellbar
- 05 = G 1" AG

Mehrfachelektroden

- 25 = G 1" AG (max. 2 Elektroden)
- 26 = G 1 1/4" AG (max. 3 Elektroden)
- 27 = G 1 1/2" AG (max. 3 Elektroden)
- 28 = G 2" AG (max. 5 Elektroden)
- 99 = Sonderanschluss

Werkstoff Prozessanschluss /

- 2 = Edelstahl
- 3 = PP (erst ab G 1 1/2")

Anzahl der Elektroden /

1..5

Elektrodenmaterial /

1 = Edelstahl

Elektrischer Anschluss /

nur Einzelelektroden

xP = PVC-Kabel, x = Länge in m (Standard = 3 m) T = -5...+80°C
 xS = Silikon-Kabel, x = Länge in m (Standard = 3 m) T = -5...+80°C

Einzel- oder Mehrfachelektroden

K = Klemmenanschlussgehäuse aus Polyester (ab G 3/8")
 9 = Sonderanschluss

Weitere Angaben /

L1, L2, L3... = Länge der einzelnen Elektroden ab Dichtkante der Verschraubung

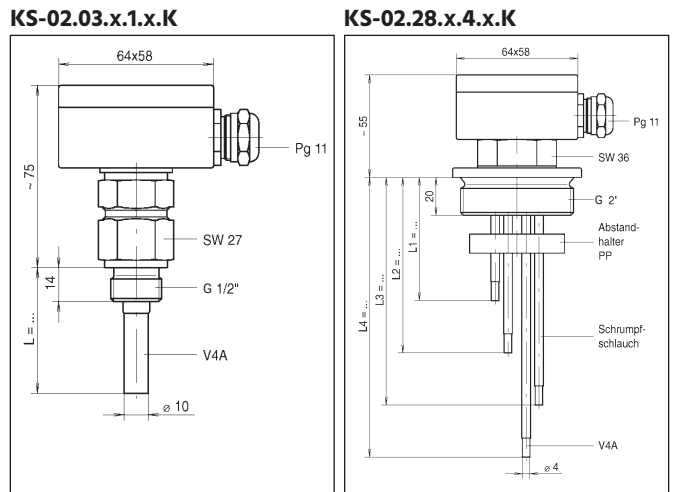
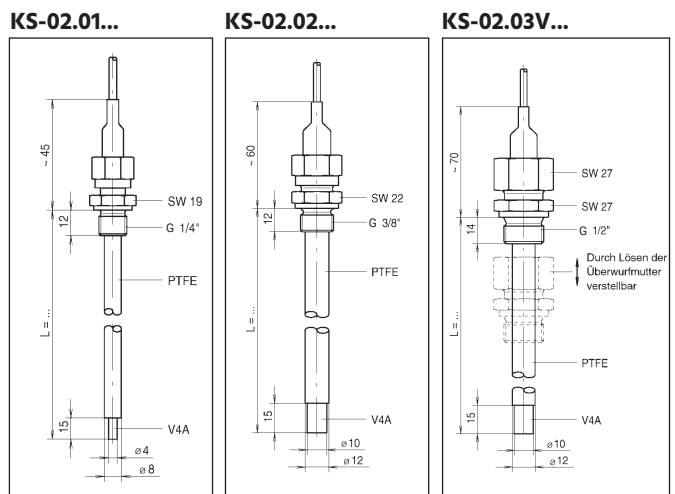
Technische Daten:

max. Druck / 1 bar (Einzelelektroden), bis 100 bar auf Anfrage drucklos (Mehrfachelektroden)

max. Medientemp. / +100°C (Einzelelektroden)
 +80°C (Einzelelektroden, verstellbar und Mehrfachelektroden)

Beschichtung / Teflon

Abmessungen in mm:





KS-03

Konduktiver Kompakt-Füllstandsschalter



Features

- / Mit integrierter Elektronik
- / Versorgung 24 VDC
- / Ein Grenzwert oder eine MIN/MAX-Regelung
- / Einstellbare Empfindlichkeit
- / Elektrodenmaterial VA, Titan, Hastelloy oder Tantal
- / Kunststoff- oder Edelstahlkopf

Beschreibung:

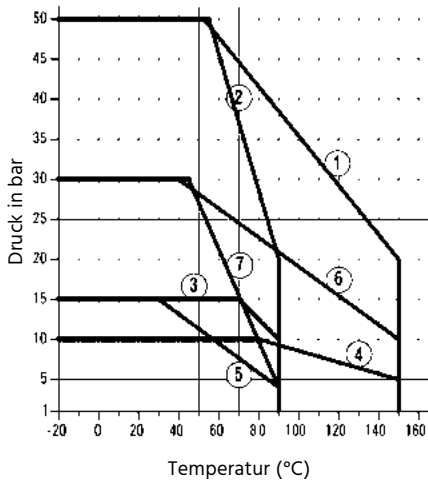
Im Anschlusskopf des konduktiven Kompaktschalters KS-03 befindet sich eine Elektronikeinheit, die mit 24 VDC versorgt wird und eine schwache Wechselfspannung an die Stabelektroden des Schalters abgibt. Werden jeweils zwei Elektroden durch eine leitende Flüssigkeit miteinander verbunden, kann ein Wechselstrom fließen, der von der Elektronik erkannt wird, die daraufhin ausgangsseitig einen Schließkontakt entweder als Grenzscharter oder als MIN-MAX-Steuerung schaltet. Auf diese Art kann entweder ein Über- oder Unterschreiten der zulässigen Füllhöhe überwacht, oder ein Füllstand zwischen zwei definierten Niveaus (Entleeren oder Befüllen) gehalten werden.

Anwendung:

Der konduktive Kompaktschalter KS-03 ist in seiner Vielseitigkeit unschlagbar. Der Anschlusskopf und die Verschraubung können in Kunststoff oder Edelstahl, die Stabelektroden in Hastelloy, Titan, Tantal oder Edelstahl ausgeführt sein, wobei die Stäbe mit verschiedenen Materialien teil- oder vollisoliert werden können. Das Elektronikteil im Anschlusskopf des KS-03 bietet die Möglichkeit, zwischen vier verschiedenen Empfindlichkeitseinstellungen zu wählen, so dass unter Umständen auch Trennschichten mit dem KS-03 erfasst werden können, insofern sich die Flüssigkeiten ausreichend hinsichtlich ihrer Leitfähigkeit unterscheiden. Der günstige Preis und die kompakte Ausführung des KS-03 empfehlen das Gerät für eine Vielzahl von Applikationen in sämtlichen Automatisierungsbereichen der Industrie.



Druck- Temperaturkurve:



- Kurve 1:** Edelstahlverschraubung mit PTFE-beschichteten Elektroden
- Kurve 2:** Edelstahlverschraubung mit PA-beschichteten Elektroden
- Kurve 3:** PPH-Verschraubung mit PTFE-beschichteten Elektroden
- Kurve 4:** PTFE-Verschraubung mit PTFE-beschichteten Elektroden
- Kurve 5:** PA oder PVDF-Verschraubung (Sonderausführung)
- Kurve 6:** Edelstahlverschraubung (Sonderausführung) mit PTFE-beschichteten Elektroden
- Kurve 7:** Edelstahlverschraubung (Sonderausführung) mit PA-beschichteten Elektroden

Technische Daten:

- Betriebstemperatur /** siehe Druck-Temperatur-Kurve
- Anschlussgewinde /** G1"-AG, G1 1/4"-AG, G1 1/2"-AG oder G2 3/4"-Überwurfmutter
- Material Verschraubung /** PPH, PTFE, PVDF, Edelstahl 1.4571
- Material Elektroden /** Edelstahl 1.4571, Titan, Hastelloy B, Hastelloy C oder Tantal
- Material Beschichtung /** Polyamid oder PTFE
- Beschichtungslänge /** voll (ganzer Stab, 10 mm am Ende sind blank) oder teilweise beschichtet (bis ca. 250 mm v.o.)
- Stabdurchmesser /** 4 mm oder 6 mm
- Stablänge /** max. 6000 mm
- Abstandshalter /** alle 1000 mm je ein Abstandshalter erforderlich

Elektrische Daten:

- Versorgungsspannung /** 20...30 VDC, potentialfrei (nicht geerdet)
- Leistungsaufnahme /** max. 2 W
- Schaltspannung /** max. 230 V AC / DC, min. 5 VDC (CMOS-Relais)
- Schaltstrom /** max. 0,1 A AC / DC, min. < 1 mA
- Schaltleistung /** max. 25 VA / W
- Empfindlichkeit /** 3 k...100 kΩ in vier Stufen (3, 10, 30, 100 wählbar)
- Betriebstemp. Elektronik /** -20...+85°C
- Lagertemp. Elektronik /** -30...+85°C
- Schutzart /** IP65

Typenschlüssel:

Best.-Nr. **KS-03.** **PP.** **3.** **1.** **2.** **VA.** **6.** **TI.** **1.** **2**

KS-03 Kompakt-Füllstandsschalter

Anschlusskopf /

PP = Polypropylen
VA = Edelstahl

Anz. der Elektroden /

2 = 2 Elektroden
3 = 3 Elektroden

Verschraubung /

1 = Standard (PPH bei PP-kopf, VA bei VA-kopf)
2 = PTFE (Polytetrafluorethylen)

Anschlussgewinde /

1 = G1"-AG (nur bei 2 Elektroden)
2 = G1 1/4"-AG
3 = G1 1/2"-AG
4 = G2 3/4"-Überwurfmutter

Stabmaterial /

VA = Edelstahl 1.4571
HB = Hastelloy B
HC = Hastelloy C
TI = Titan
TA = Tantal
HB/TA = Tantalspitze 100 mm, Grundstab Hastelloy B

Stabdurchmesser /

4 = 4 mm
6 = 6 mm

Beschichtung /

PA = Polyamid (nur bei VA Stab)
TI = teilsoliert PTFE
VI = vollsoliert PTFE

Dichtung /

1 = Viton (Standard)
2 = Kalrez

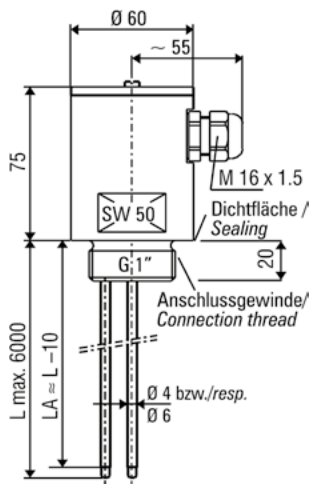
Elektronikeinsatz /

0 = ohne
1 = 1 Grenzwert (Öffner steigend)
2 = MIN-MAX Steuerung - nur bei Anschlussgewinde = G 1 1/4"

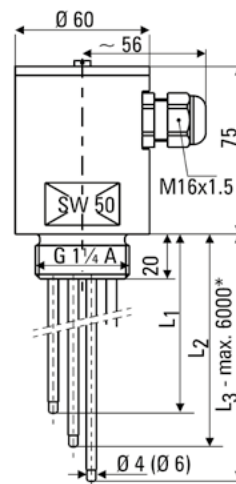


Abmessungen in mm:

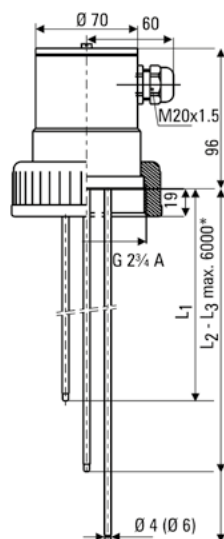
Maße KS-03.PP.2.x.1



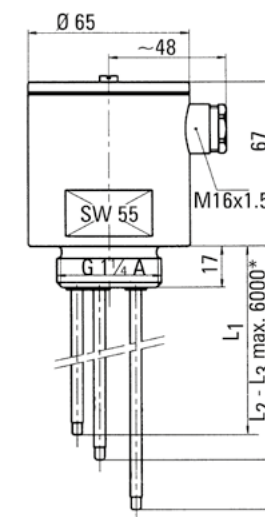
Maße KS-03.PP.3.x.2



Maße KS-03.PP.3.x.4



Maße KS-03.VA.3.x.2



*Größere Längen auf Anfrage

Elektrischer Anschluss:

Schalter 1	Schalter 2	Messbereich
OFF	OFF	bis 3 kΩ
ON	OFF	bis 10 kΩ
OFF	ON	bis 30 kΩ
ON	ON	bis 100 kΩ





WD-03

Leckagesonde

Beschreibung:

Die Leckagesonde der Typenreihe WD-03 dient zur Erfassung leitfähiger Flüssigkeiten wie z.B. Wasser in Auffangwannen unterhalb von Behältern. Der WD-03 gibt Alarm, sobald er eine, durch Undichtigkeiten entstehende, Leckage erkennt und verhindert so kostspielige Folgeschäden. Die Funktion des WD-03 beruht auf der elektrischen Leitfähigkeit von Wasser oder einer anderen leitfähigen Flüssigkeit. Die am Boden des WD-03 angeordneten Kontakte detektieren die Widerstandsänderung, die entsteht, sobald sie durch die ausgetretene Flüssigkeit benetzt und galvanisch verbunden werden. Das Modell WD-03.B ist batteriebetrieben und bietet einen Audioalarm, einen visuellen Alarm mittels einer roten LED und einen SPST-Solid-State-Relaisausgang. Zudem leuchtet eine gelbe LED bei niedrigem Batteriestand. Die Modelle WD-03.DN und WD-03.DY werden an einer Versorgungsspannung von 11. .27 V AC/DC betrieben und enthalten einen DPDT-Relaisausgang. Die angeschaltete Versorgungsspannung wird bei diesen Varianten über eine zusätzliche, grüne LED angezeigt. Die Montagehalterung MB ist im Lieferumfang enthalten. Sie eignet sich ideal für den Einsatz des WD-03 in Auffangwannen, in denen der Sensor etwas über dem Boden der Wanne montiert werden soll, um Fehlalarme zu vermeiden. Durch sie kann die Montagehöhe des WD-03 auf bis zu min. 0,8 mm Bodenabstand eingestellt werden. Die Montagehalterung wird auf einer geraden Oberfläche entweder mit den bodenseitig angeordneten Selbstklebestreifen oder über zwei Bohrlöcher befestigt. Auch eine seitlich in der Auffangwanne angeordnete Montage ist möglich.

Anwendung:

Der WD-03 wird zur Detektion von Wasser und anderen leitfähigen, nicht aggressiven Medien eingesetzt. Die Sensoren werden einfach auf einer ebenen Fläche unter HLK-Anlagen, Geschirrspülmaschinen, Waschmaschinen, Kühlschränken, Kompressoren oder elektrischen Schaltanlagen platziert, um potentielle Leckagebereiche zu überwachen. Die Serie WD-03 ist äußerst kostengünstig und bietet eine zuverlässige Absicherung gegen die ggf. äußerst hohen Folgekosten durch Flüssigkeitseinbrüche in sensible Räume.

Features

- / Kostengünstig
- / Schutz gegen Schäden durch Kurzschluss und Korrosion
- / Einfache Inbetriebnahme
- / Batteriebetrieben oder Kleinspannung
- / Audioalarm und visueller Alarm
- / LED für Versorgungsspannung
- / Relaisausgang



Ausführungen:

Versorgungsspannung /

WD-03.B:	3 V CR2450 Lithiummetallbatterie, austauschbar durch Anwender, Lebensdauer ca. fünf Jahre ohne Alarm, ca. 48 Stunden Daueralarm
WD-03.DN:	11..27 V AC/DC
WD-03.DY:	11..27 V AC/DC

Alarme /

WD-03.B:	Audioalarm: min. 85 dB bei 30 cm Abstand	LED-Alarm: rote LED	nied. Batteriest.: gelbe LED
WD-03.DN:	Audioalarm: nicht vorhanden,	LED-Alarm: rote LED	
WD-03.DY:	Audioalarm: min. 85 dB bei 30 cm Abstand	LED-Alarm: rote LED	

Relaisausgang /

WD-03.B:	ein SPST-Relais, normal geöffnet, SSR (Solid-State-Relais)
WD-03.DN:	ein DPDT-Relais
WD-03.DY:	ein DPDT-Relais

Elektrische Daten:

Schaltleistung /

WD-03.B:
max. 250 mA bei 24 VDC
WD-03.DN, WD-03.DY:
max. 1 A bei 24 VAC/DC

Leistungsaufnahme /

WD-03.B:
0,9 mA ohne Alarm,
3,0 mA während Alarm
WD-03.DN, WD-03.DY:
30 mA ohne Alarm,
85 mA während Alarm

Elektrischer Anschluss /

1,5 m Kabel (andere Kabellängen auf
Anfrage), PVC-ummantelt,
22 AWG, UL-zertifiziert

Technische Daten:

Werkstoffe /

ABS und Polycarbonat, Entflammbarkeit
klassifiziert nach UL 94 V-0

Schutzart /

WD-03.B und WD-03.DY: eintauchbar
bis ¾ der Gehäusehöhe, danach dringt
Flüssigkeit in den Lautsprecher
WD-03.DN: IP68, eintauchbar

Temperaturbereich /

0..50°C

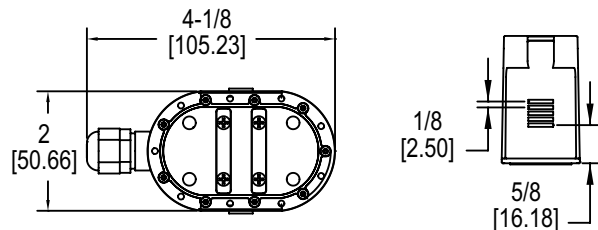
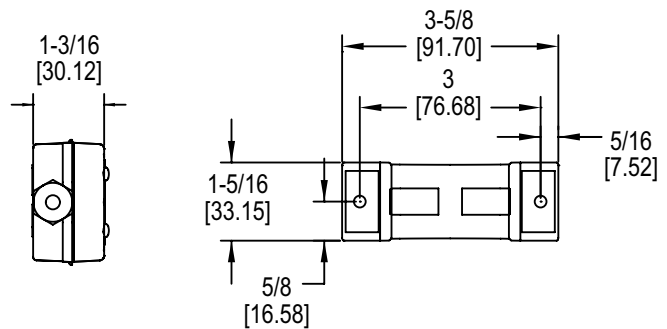
Gewicht /

ca. 138 g;

Zulassungen /

CE, RoHS

Abmessungen in Zoll [mm]:



Typenschlüssel:

Bestellnummer

WD-03. B. MB

WD-03 Leckagesonde

Ausführung /

B = batteriebetrieben mit SPST-Relais
DN = netzbetrieben mit DPDT-Relais, 11..27 V AC/DC, kein Audioalarm
DY = netzbetrieben mit DPDT-Relais, 11..27 V AC/DC, mit Audioalarm

Zubehör /

0 = ohne
MB= zusätzliche Montagehalterung (eine pro Gerät im Lieferumfang)



FC-01

Grenzstandscharter für Schlämme und Schäume



Beschreibung:

Der kapazitive Grenzstandscharter FC-01 nutzt die von Luft verschiedene Dielektrizitätskonstante des zu überwachenden Mediums, um dessen Anwesenheit zu detektieren. Innerhalb eines Schutzrohres aus Kunststoff befindet sich ein Plattenkondensator, der in seinen elektrischen Eigenschaften von der Dielektrizitätszahl des ihn umgebenden Mediums abhängt. Die Kapazität C dieses Kondensators wird durch das Messen der Impedanz eines mit hochfrequentem Strom belasteten Kreises erfasst und ausgewertet. Die Ansprechempfindlichkeit des FC-01 kann direkt am Gerät mittels eines einfachen Potentiometers eingestellt werden. Im Falle eines Schaltvorganges sinkt der Strom in der versorgenden Zweileiterschleife von 20 mA auf 4 mA (oder steigt umgekehrt, je nach Polung) und ein Transistor schaltet durch.

Features

- / Einfacher Einbau
- / Wartungsarm
- / Keine beweglichen Teile
- / Einstellbare Empfindlichkeit

Anwendung:

Der FC-01 eignet sich zum Überwachen von festen und flüssigen Medien, sowie von Schlämmen und Schäumen. Das Sensormaterial ist wahlweise in Kynar oder abriebfestem Ryton ausgeführt, so dass auch aggressivste und abrasive Stoffe problemlos detektiert werden können. Die Temperatur von $-30 \dots +100^\circ\text{C}$ bzw. $-10 \dots +100^\circ\text{C}$ ist großzügig ausgelegt, zumal der Druck über den gesamten Bereich max. 10 bar betragen darf. Auch bzgl. der nachgeschalteten Auswerteelektronik sind dem Anwender keine Grenzen gesetzt. Der „Current Sink“-Ausgang arbeitet mit Zweileiterspeisegeräten zusammen und der Transistorausgang kann Gleich- und Wechselspannungen bis zu 30 VDC schalten. Der FC-01 kann entweder mit Klemmgehäuse für raue Atmosphären oder mit festem Kabelschwanz versehen werden und optional als eigensichere Variante für Zone 0 oder Zone 20 (Barriere erforderlich) geliefert werden. Für chemisch aggressive Umgebungen steht eine vollsynthetische Ausführung zur Verfügung, die als Prozessanschlussmaterial PPS anstatt Edelstahl aufweist. Die chemische Beständigkeit des FC-01, seine hohe Vibrationsunempfindlichkeit, seine Präzision und nicht zuletzt sein sehr günstiger Preis machen den FC-01 zu einem Universalgerät, welches an vielen Stellen in der Lage ist, Schwinggabelschalter, Drehflügelwächter oder Schwimmerschalter zu ersetzen.



Elektrische Daten:

Hilfsenergie /	Standard 12...33VDC, Eigensicher 10...30VDC
Ausgangssignal /	Sinkender oder steigender Strom 20 auf 4 mA oder 4 auf 20mA, je nach Anschluss
Schaltausgang /	Transistor: 30 V DC/AC, max. 82 mA
Wiederholgenauigkeit /	2 mm
Dielektrizitätskonstante /	min. 1,5
Schutzart /	IP65 mit Kabelschwanz IP68 mit Gehäuse
Zertifikate /	Eigensicher (Barriere erforderlich): CSA/FM Klasse I, II und III, Div. 1, Gruppen A, B, C, D, E, F, G, T4 ATEX II 1 GD 1/2GD EEx ia IIC T4...T6 T107°C

Technische Daten:

Messlänge /	100 mm
Umgebungstemperatur /	-30...+85°C Vollsynthetik: -10...+85°C
Lagertemperatur /	-40...+85°C Vollsynthetik: -40...+85°C
Medientemperatur /	-30...+100°C Vollsynthetik: -10...+100°C
Druck /	-1...10bar
Medien /	Flüssigkeiten, Schüttgüter, Schlämme, Trennschichten, Schaumdetektion
Prozessanschluss /	3/4" NPT [(kegelig), ANSI/ASME B1.20.1 R 1" [(BSPT), EN 10226/PT (JIS-T), JIS B 0203] G 1" [(BSPP), EN ISO 228-1/PF (JIS-P), JIS B 0202]
Werkstoff Anschluss /	Edelstahl 1.4404 oder PPS
Werkstoff Sensor /	PPS (optional PVDF)
Werkstoff Gehäuse /	thermoplastischer Polyester
Werkstoff Deckel /	thermoplastisches Polycarbonat (PC), transparent
Kabel /	1 m, 4 x 0,5 mm ² geschirmt, Mantel aus Polyester
Kabeleinführung /	1/2"-NPT (M20x1,5 auf Anfrage)
Dichtung /	FKM (optional FFKM)

Typenschlüssel:

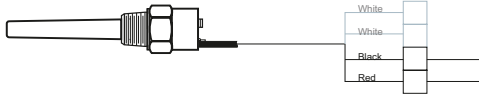
Bestellnummer	FC-01.	1.	1.	1.	0.	0.	0
FC-01 Grenzstandschanter							
Prozessanschluss / 1 = 3/4"-NPT Gewinde 2 = R 1"- Gewinde (BSPT) 3 = G 1"- Gewinde (BSPP), nicht bei vollsynt. Ausf.							
Geräteversion / 1 = Standard mit Kabelschwanz (1 m), Prozessanschluss VA 2 = Gehäuse mit Klemmleiste, Prozessanschluss VA 3 = vollsynthetische Ausführung, Prozessanschluss PPS							
Sensormaterial / 1 = Ryton (PPS) 2 = Kynar (PVDF), nicht bei vollsynthetischer Ausführung							
Überfüllsicherung / 0 = ohne 1 = mit (nach WHG)							
Zulassungen / 0 = ohne 1 = ATEX II 1 GD 1/2GD EEx ia IIC T4...T6 T107°C, nicht bei vollsynthetischer Ausführung							
Schutzhülse (nur für FC-01.1 mit 3/4"-NPT-Gewinde) / 0 = ohne 1 = Schutzhülse aus PPS mit 3/4"-NPT-AG 2 = Schutzhülse aus PPS mit R1"-AG							



Elektrischer Anschluss:

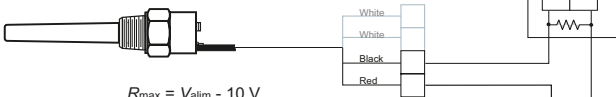
Version mit Anschlusskabel (nicht eigensicher)

MIN / MAX Alarm



Polarität entsprechend der gewünschten Betriebsart
DC 12...33 V

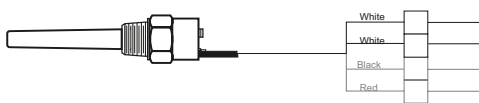
4/20 mA Schleifenalarm



$$R_{max} = \frac{V_{alim} - 10 V}{20 mA}$$

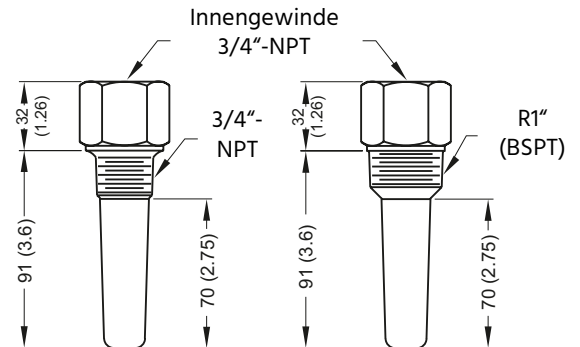
Versorgung
DC 12...33 V

Transistorschalterausgang

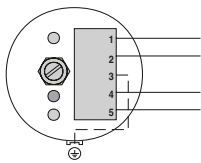


Transistorschalter
DC 30 V / AC 30 V (Spitze)
82 mA max.
DC 12...33 VDC

Optionale separate Schutzhülse:



Gehäuse und Kunststoffausführung



Klemmenbelegung

- 1 mA Stromschleife (+V oder -V)
 - 2 mA Stromschleife (+V oder -V)
 - 3 Erde
 - 4 Transistorschalter/Relais
 - 5 Transistorschalter/Relais
- Schalter / Relais im spannungslosen Zustand Schliesserkontakt,
Relais nur bei vollsynthetischer Ausführung

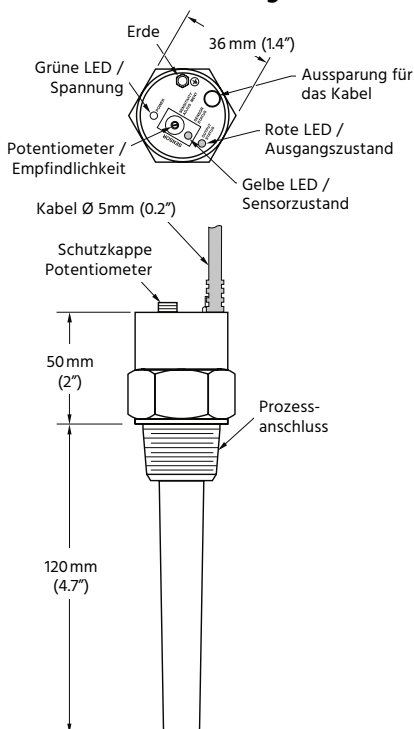
entspr. Kabel

- rote Ader
- schwarze Ader
- Schirm
- weiße Ader
- weiße Ader

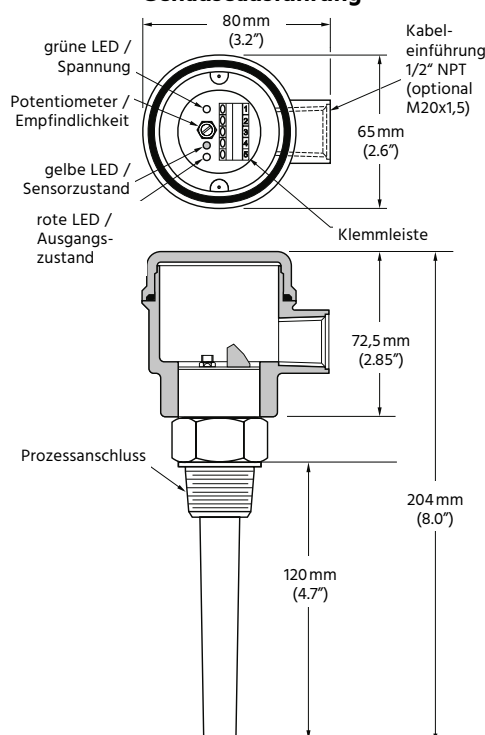
Hinweis: Bei induktiver Last Schutzdiode vorsehen!

Abmessungen in mm:

Standardausführung



Gehäuseausführung







FS-01

Schwimmerschalter

Features

/ Einfache Montage

/ Preiswert

/ Keine Ansprechverzögerung

/ Wartungsfrei

/ Zuverlässig

/ Hohe Schaltleistung

Beschreibung:

Der Schwimmerschalter FS-01 arbeitet nach dem Auftriebsprinzip. Ein Hohlschwimmer wird durch die ansteigende Flüssigkeit solange angehoben, bis bei einem Winkel von 25° zur Horizontalen ein Schaltvorgang ausgelöst wird. Der Schalter kann mittels einer Verschraubung direkt im Behälter oder bei offenen Behältern von oben eingehängt werden. Die Festlegung des Schaltpunktes erfolgt durch das Beschwerungsgewicht, welches immer Bestandteil der Lieferung ist. Der FS-01 besteht aus einem äußerst robusten Schwimmer aus Polypropylen, der nur sehr schwer mechanisch zu durchbrechen ist. Dadurch ist der Schalter auch bei starker Beanspruchung schwer sinkbar.

Anwendung:

Der FS-01 Füllstandsschalter eignet sich zur Niveauüberwachung von Flüssigkeiten, sowie aufgrund der sehr hohen Belastbarkeit zur direkten Pumpenansteuerung in allen industriellen Anwendungsgebieten. Speziell einsetzbar ist er als Min-, Max-, Befüll-, Entleer-, Über- und Trockenlaufschutz.



Technische Daten:

max. Druck /	3,5 bar
max. Medientemp. /	85°C
Schwimmer /	PP
Mediendichte /	0,7...1,15 g/cm ³
Masse Schwimmer /	200 g ohne Kabel
Beschwerungsgewicht /	250 g am Kabel verschiebbar
Schaltwinkel /	± 25° von der Horizontalen

Elektrische Daten:

Kontakt /	Mikroschalter als Wechsler 12, 24, 48 VAC/VDC und 250 VAC - 50/60 Hz 16 A (ohmsch), 6 A (induktiv)
Kabel /	3 x 1 mm ² Neopren oder HR HY
Kabelgewicht /	Neopren 115 g/m, HR HY 110 g/m
Schutzart /	IP 68

Typenschlüssel:

Bestellnummer **FS-01.** 1

FS-01 Schwimmerschalter

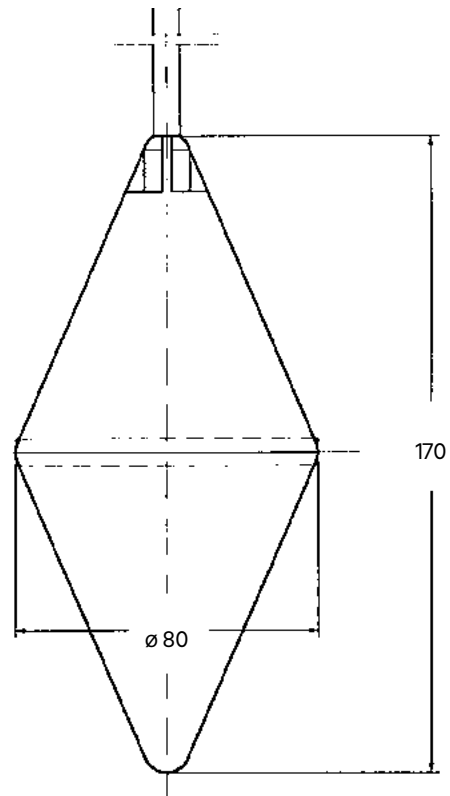
Kabellänge /

1 = 5 m Kabel

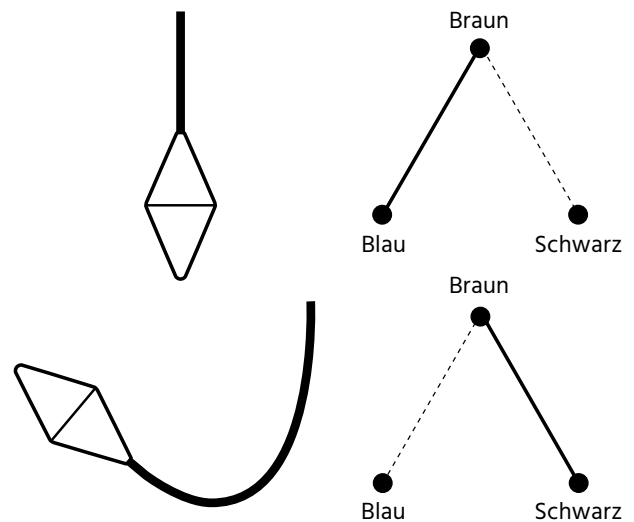
2 = 10 m Kabel

Spezifische Kabellänge auf Anfrage

Abmessungen in mm:



Elektrischer Anschluss:





Features

/ ATEX-Zulassung für Zone 0 und 20

Gas, Stäube und Dämpfe

**/ HR HY (Hypalon) beschichteter
Schwimmer für aggressive Medien**

/ HR HY Kabel (Hypalon)

**/ Nicht-Ex-Version mit hoher
Schaltleistung**

**/ Ex-Version mit Goldkontakten
zum eigensicheren Betrieb**

FS-01EX

Schwimmerschalter

Beschreibung:

Wie auch der einfache FS-01 arbeitet der FS-01EX nach dem Auftriebsprinzip. Ein Hohlchwimmer wird durch die ansteigende Flüssigkeit solange angehoben, bis bei einem Winkel von 25° zur Horizontalen ein Schaltvorgang ausgelöst wird. Der Schwimmerschalter wird entweder durch eine Verschraubung direkt in den Behälter seitlich eingeführt oder über ein Beschwerungsgewicht als Drehpunkt von oben in den Behälter oder Schacht eingehängt. Der Schwimmer des FS-01EX ist aus dem Grundmaterial Polypropylen, welches komplett mit einer Beschichtung aus HR HY (Hypalon) überzogen ist. Dieses Material, aus dem auch das Kabel des FS-01EX besteht, zeichnet sich durch eine exzellente Beständigkeit gegenüber chemisch aggressiven Medien aus. In der Ex-Version verfügt der FS-01EX anstatt des Standardmikroschalters über goldbeschichtete Kontakte, die über einen eigensicheren Stromkreis ausgewertet werden müssen.

Anwendung:

Der Füllstandsschalter FS-01EX eignet sich zur Niveauüberwachung von chemisch aggressiven Flüssigkeiten, wie sie z.B. in Klärwerken oder Pumpensümpfen in kontaminierten Böden häufig vorkommen. Der Schalter wird stets in der hypalonbeschichteten Ausführung geliefert und ist in der Standardversion mit 16 (6) A bei 250 VAC belastbar. Die mechanische Bauform bleibt bei der ATEX-zugelassenen Variante unverändert, der Mikroschalter ist jedoch für einen eigensicheren Stromkreis ausgelegt.



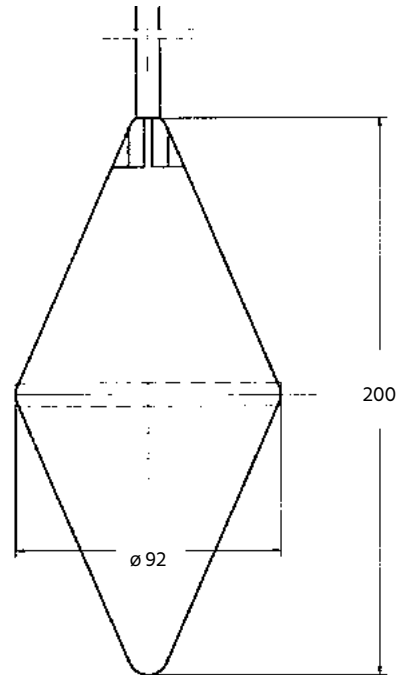
Technische Daten:

max. Druck /	4 bar
max. Medientemp. /	FS-01EX.x.1 - ohne Zulassung: max. 90°C
	FS-01EX.x.2 - mit Zulassung: T6 und Ta bei Umgebungstemperatur von -20...+70°C
Schwimmer /	PP, komplett HR HY (Hypalon) beschichtet
Mediendichte /	0,8...1,10 g/cm ³
Masse Schwimmer /	300 g ohne Kabel
Beschwerungsgewicht /	250 g am Kabel verschiebbar
Schaltwinkel /	± 25° von der Horizontalen

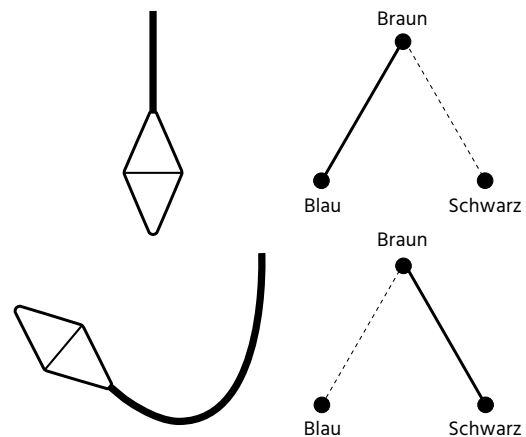
Elektrische Daten:

Schaltelement /	Mikroschalter als Wechsler
Schaltleistung /	FS-01EX.x.1 - ohne Zulassung 12, 24, 48 VAC/VDC und 250 VAC - 50/60 Hz 16 A (ohmsch), 6 A (induktiv)
	FS-01EX.x.2 - mit Zulassung 24 VAC/VDC-10mA 12 VAC/VDC-100mA bei Ex-Ausführung, Anschluss an einen eigensicheren Stromkreis
Zündschutzart /	ATEX II 1 GD Ex ia IIC T6 Ga Ex ta IIIC T70°C Da IP68
Kabel /	3 x 1 mm ² , HR HY (Hypalon)
Kabelgewicht /	110 g/m
Schutzart /	IP 68

Abmessungen in mm:



Elektrischer Anschluss:



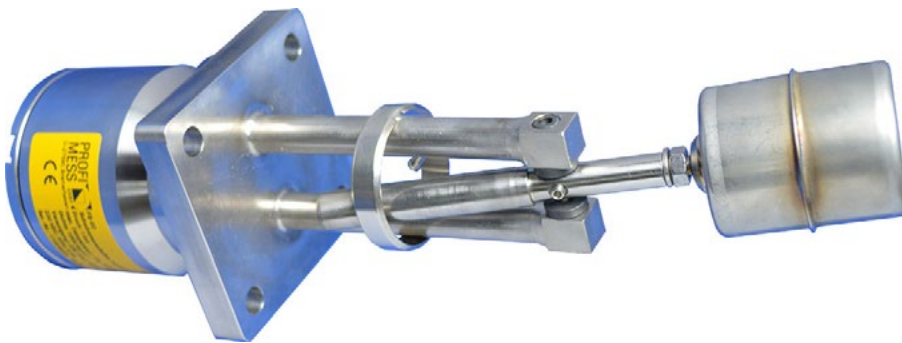
Typenschlüssel:

Bestellnummer	FS-01EX.	1.	2
FS-01EX Schwimmerschalter			
Kabellänge /			
1 = 5 m Kabel			
2 = 10 m Kabel			
Zulassung /			
1 = ohne			
2 = ATEX Zone 0			



FS-02

Schwimmerschalter für horizontalen Einbau



Features

- / Geeignet für Schiffbau
- / Druck bis max. 232 bar
- / Robust
- / Edelstahl- und Kunststoffausführungen
- / DN50. . .DN100 Flansch
- / Pumpen- und Niveausteuern
- / Ex-Version

Beschreibung:

Beim Robustschwimmerschalter der Typenreihe FS-02 bewegt sich ein Schwimmer an einem drehbar gelagerten Hebel aus Edelstahl auf der Füllhöhe des zu überwachenden Mediums. Durch einen Permanentmagneten wird beim Erreichen eines Schaltpunktes ein Reed-Kontakt im Inneren des Kontaktrohres betätigt. Dieses Prinzip ermöglicht einen berührungslosen und verschleißfreien Schaltvorgang, der keinerlei Hilfsenergie benötigt. Der Reed-Kontakt kann als Schließer, Öffner oder Wechsler ausgelegt sein, wobei die Signalverarbeitung universal erfolgt. Ein direkter Anschluss an einen Signalverstärker oder ein Kontaktschutzrelais bzw. andere auswertende Schaltkreise ist problemlos möglich.

Anwendung:

Der Schwimmerschalter FS-02 dient zur Erfassung von Füllstandsgrenzwerten und ist für den seitlichen Einbau am Behälter konzipiert. Als Prozessanschlüsse stehen diverse DIN- oder ANSI-Flanschvarianten, sowie der am Markt weit verbreitete Quadratflansch zur Verfügung. Die bewährte Technik dieser Baureihe hat sich aufgrund ihrer ausgesprochen weiten Einsatzgrenzen hinsichtlich Druck, Temperatur, Mediendichte und Beständigkeit in allen Bereichen der Industrie durchgesetzt.

Die Schalttechnologie über einen magnetisch angesteuerten REED-Kontakt ermöglicht den Einsatz des Gerätes im explosionsgeschützten Bereich gemäß ATEX, insofern der Schwimmerschalter über einen eigen-sicheren Trennschaltverstärker betrieben wird. Die bestimmungsgemäße Funktion des FS-02 wird weder durch Leitfähigkeit des Mediums, Schaumbildung, Blasenbildung noch durch Vibration beeinflusst.



Elektrische Daten:

Schaltfunktion /	Reedkontakt, wahlweise als Schließer (NO), Öffner (NC) oder Wechsler (SPDT) Ex-Ausführung nur als Wechsler
Schaltleistung /	FS-02.x: 230 VAC, 40 VA 1 A 230 VDC, 20 W 0,5 A
Schaltleistung Ex /	FS-02.1: $U_{max} = 36V$, $I_{max} = 100\text{ mA}$ Nur zum Anschluss an einen bescheinigten eigensicheren Stromkreis.
EI-Anschluss /	FS-02.1: Anschlussgehäuse, Edelstahl 1.4571 FS-02.2: Anschlussgehäuse, Polypropylen
Schutzart /	FS-02.1: IP 67 nach IEC/EN 60529 FS-02.2 IP 65 nach IEC/EN 60529

Technische Daten:

Gehäusematerial /	FS-02.1: Edelstahl 1.4571 (316Ti) FS-02.2: Kunststoff PP (Polypropylen)
max. Druck /	FS-02.1: 232 bar FS-02.2: 6 bar
Temperaturbereich /	FS-02.1: -50...+250 °C (standard) Option: Hochtemperaturlösung: +350 °C Tieftemperaturlösung: -120 °C FS-02.1 Ex-Ausführung: -50...+180 °C je nach Temperaturbereich FS-02.2: -10...+80 °C
Mediendichte min./	FS-02.1: 600 kg/m ³ FS-02.2: 750 kg/m ³
Einbaulage /	Horizontal
Zertifikate /	ATEX, DNV GL, ABS
Option /	FS-02.1 als explosionsgeschützte Ausführung - Ex i II 1/2G Ex ia IIC T6-T2 Ga/Gb II 2D Ex ia IIIC T80 °C Db

Elektrischer Anschluss:

Reed-Kontakt



Schwimmer-Tabelle:

Typ	Zylinder	Kugel	Oval	Schwimmer für Kunststoffausführung
Werkstoff	Edelstahl 1.4571	Titan 3.7035 Titan 3.7165	Edelstahl 1.4571	Polypropylen
Einbaulänge	190...990 mm	190...990 mm	240...990 mm	176 mm
Durchmesser	44 mm	52 mm	43 mm	44 mm
Länge	52 mm	52 mm	100 mm	52 mm
max. Betriebsdruck	6 bar	Titan 3.7035: 100 bar Titan 3.7165: 232 bar	20 bar	4 bar
min. Dichte	600 kg/m ³	600 kg/m ³	500 kg/m ³	750 kg/m ³



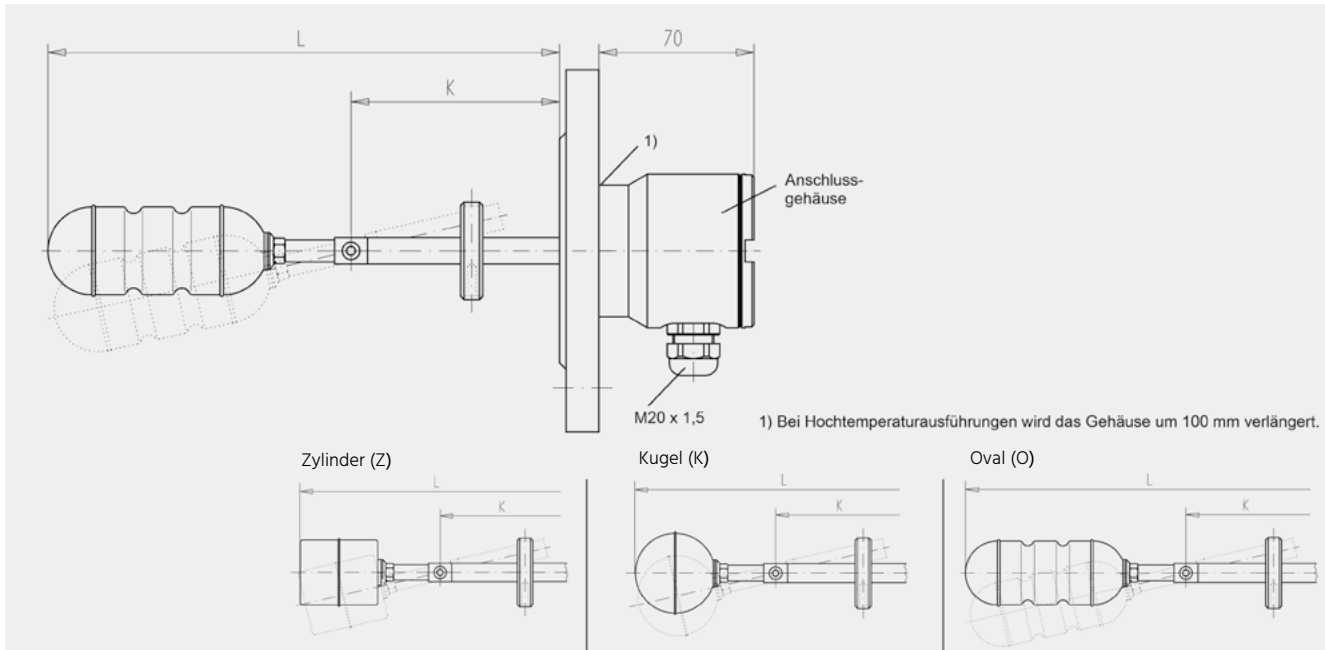
Typenschlüssel:

Bestellnummer	FS-02.	1.	2.	1.	[50].	[6].	Z[300].	1.
FS-02 Schwimmerschalter								
Werkstoff /								
1 = Edelstahl 1,4571								
2 = Kunststoff PP								
Schaltfunktion /								
1 = Schließer (NO), nicht Ex-Ausführung								
2 = Öffner (NC), nicht Ex-Ausführung								
3 = Wechsler (SPDT)								
Prozessanschluss Flansch /								
1 = DIN								
2 = DIN EN								
3 = ANSI								
4 = Quadratflansch DN 80								
5 = Quadratflansch DN 92								
Nennweite [] /								
50 = DN 50								
65 = DN 65								
80 = DN 80								
100 = DN 100								
Druckstufe [] /								
6 = PN 6								
16 = PN 16								
40 = PN 40								
63 = PN 63								
100 = PN 100								
160 = PN 160								
Schwimmer und Einbaulänge [] /								
Z = Zylinder (190..990 mm)*								
K = Kugel GL (190..990 mm)*								
O = Oval (240..990 mm)*								
* Bitte im Klartext angeben z.B. K[600]								
Zulassungen (Mehrfachnennungen möglich) /								
0 = ohne								
1 = EAC (FS-02.1 oder FS-02.2)								
2 = DNV GL (nur FS-02.1)								
3 = ABS (nur FS-02.1)								
4 = ATEX (nur FS-02.1)								

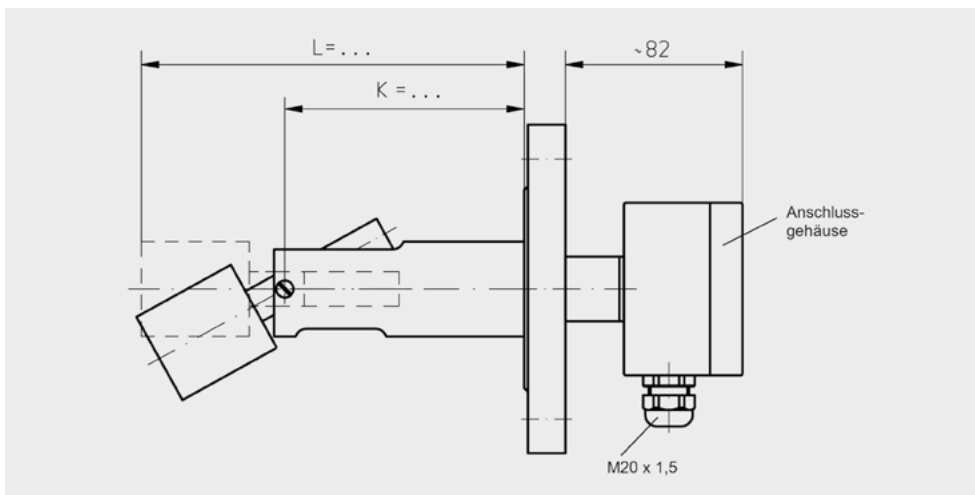


Abmessungen:

Edelstahlausführung FS-02.1:



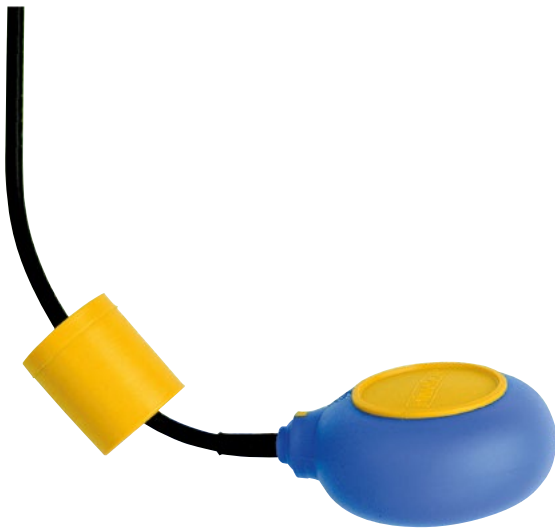
Kunststoffausführung FS-02.2:





FS-03

Schwimmerschalter



Features

- / Low-Cost-Ausführung
- / 2-Kammer-System
- / Trinkwassergeeignet
- / Quecksilberfrei

Beschreibung:

Der Schwimmerschalter FS-03 arbeitet nach dem Auftriebsprinzip. Ein Hohlschwimmer wird durch die ansteigende Flüssigkeit solange angehoben, bis bei einem Winkel von 45° zur Horizontalen ein Schaltvorgang ausgelöst wird. Der Schalter kann mittels einer Verschraubung seitlich oder bei offenen Behältern von oben eingehängt werden. Die Festlegung des Schaltpunktes erfolgt durch das Beschwerungsgewicht, welches separat bestellt werden muss. Der FS-03 besteht aus einem Schwimmer aus Polypropylen mit insgesamt zwei gegeneinander abgedichteten Hohlräumen. Dadurch ist der Schalter auch bei einer mechanischen Beschädigung schwer sinkbar. Beim Kabelmaterial kann der Anwender zwischen PVC und Neopren wählen.

Anwendung:

Der FS-03 Füllstandsschalter eignet sich zur Niveauüberwachung von Flüssigkeiten, sowie aufgrund der sehr hohen Belastbarkeit zur direkten Pumpenkontrolle in allen industriellen Anwendungsgebieten. Das Schaltverhalten ist durch das variable Beschwerungsgewicht individuell einstellbar. Seine Aufgabengebiete umfassen MIN und MAX-Alarm, Trockenlaufschutz und Pumpensteuerung. Der sehr günstige Preis des FS-03 empfiehlt den Schalter für den Serieneinsatz in großen Stückzahlen.



Ausführungen:

FS-03 Schwimmerschalter

Kabelmaterial: Der FS-03 wird wahlweise mit einem PVC- oder Neoprenkabel ausgestattet.

Kabellänge: Die Länge des Kabels kann zwischen 5, 10 und 20 Metern gewählt werden.

Elektrische Daten:

Kontakt /	Wechsler 10A ohmsch (4A induktiv) bei 250VAC
Lebensdauer /	min. 10 Millionen Schaltvorgänge
Schutzart /	IP 68
Elektr. Anschluss /	Kabeldurchmesser 9 mm, 3-adrig bei einem Querschnitt von 1 mm ²

Technische Daten:

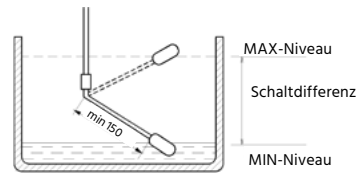
Schwimmermaterial /	Polypropylen
Schwimmervolumen /	430 cm ³
Schwimmerdurchmesser /	106 mm
Schwimmengewicht /	250 g ohne Kabel
Beschwerungsgewicht /	Polystyrol
Mediendichte /	mind. 0,8 g/cm ³
Medientemperatur /	0...+50°C
Druck /	max. 1 bar
Schaltwinkel /	± 45° von der Horizontalen

Typenschlüssel:

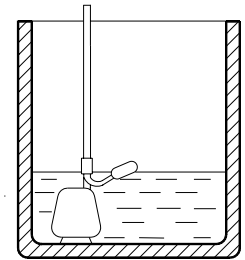
Bestellnummer	FS-03.	P.	10.	1
FS-03 Schwimmerschalter				
Kabelmaterial / P = PVC N = Neopren				
Kabellänge / 05 = 5 m 10 = 10 m 20 = 20 m				
Beschwerungsgewicht / 0 = ohne Beschwerungsgewicht 1 = mit Beschwerungsgewicht				

Funktionsweise:

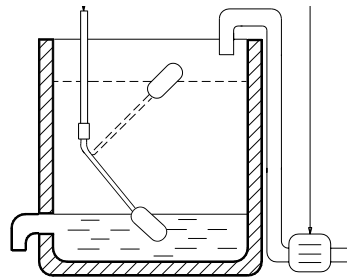
Pumpensteuerung



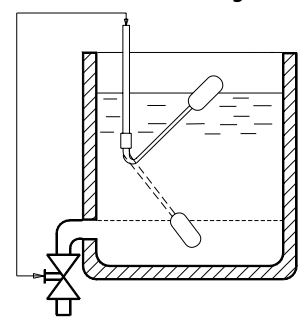
Trockenlaufschutz



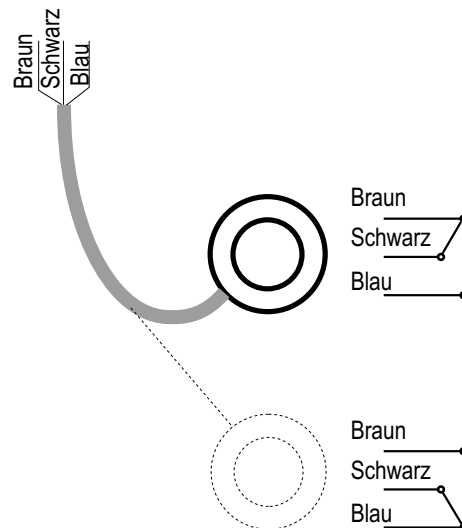
MIN-Alarm



Überfüllsicherung



Elektrische Anschlüsse:





FS-05

Hängeschwimmerschalter zur Montage durch 1"-Muffen

Beschreibung:

Beim FS-05 Kunststoffschwimmerschalter handelt es sich um einen Niveauschalter, in dem eine Kugel abhängig vom Neigungswinkels des Schwimmzylinders einen Mikroschalter bestätigt. Der einpolige Umschalter wechselt seinen Schaltzustand abhängig davon, ob die Achse des FS-05 mehr als 20° positiv oder negativ zur Horizontalen (Flüssigkeitsoberfläche) geneigt ist. Aufgrund dieses Verhaltens eignet sich der FS-05 ideal zum Automatisieren des Entleerens und Befüllens von Flüssigkeitsbehältern. Das Besondere an der zylindrischen Bauart dieser Schwimmerschalterserie ist, dass der maximale Außendurchmesser des Schwimmkörpers 29 mm nicht übersteigt, und er somit durch eine zöllige Muffe in den Behälter geführt werden kann. Die hohe Schaltleistung erlaubt dem Anwender, Pumpen oder große Magnetventile direkt über den FS-05 zu schalten, wobei aus sicherheitstechnischen Gründen immer dann ein Kontaktschutzrelais wie das PROFIMESS MSR-10 eingesetzt werden sollte, wenn Personen in Körperkontakt zu dem Messmedium geraten können.

Anwendung:

Schwimmerschalter der Serie FS-05 sind bereits in der gesamten Industrie in großer Stückzahl im Einsatz. Insbesondere das gute Preis-Leistungsverhältnis lässt den Nutzer oftmals die Entscheidung zugunsten eines solchen Kunststoffschalters im Wettbewerb zu z.B. Schwinggabelschaltern oder kapazitiven Grenzsaltern fällen, zudem häufig auf eine kostenaufwendige, nachgeschaltete Elektronik verzichtet werden kann, da der FS-05 relativ hohe Leistungen direkt verarbeitet. Insbesondere, wenn ferritische Partikel im Messmedium bei herkömmlichen Schwimmermagnetschaltern zu Anhaftungen oder Verklebung des Schwimmers führen, stellt der FS-05 mit seinem nichtmagnetischen Schaltelement eine attraktive Alternative dar.

Die Montage des FS-05 kann auf zwei Arten erfolgen. Entweder befestigt man den Schwimmerschalter seitlich über eine herkömmliche Kabelverschraubung, so daß die Länge des in den Behälter ragenden Kabels den Schaltwinkel und somit die Schaltpunkte bestimmt oder man hängt den FS-05 senkrecht von oben hinein und bestimmt die Ansprechpunkte durch die Position des optional erhältlichen, verschiebbaren Beschwerungsgewichtes.

Features

/ Hohe Druckbeständigkeit

/ Kostengünstig

/ Hohe Schaltleistung durch

Mikroschalter

/ Neoprenkabel

/ Optional mit Beschwerungsgewicht



Elektrische Daten:

Schaltelement /	Mikroschalter als Wechsler
Elektrischer Anschluss /	Kabel 3 x 0,75 mm ²
Schalteleistung /	250 VAC - 50/60 Hz 10 A (ohmsch), 2 A (induktiv)
Kontakte /	Silber / Nickel
Schutzart /	IP68

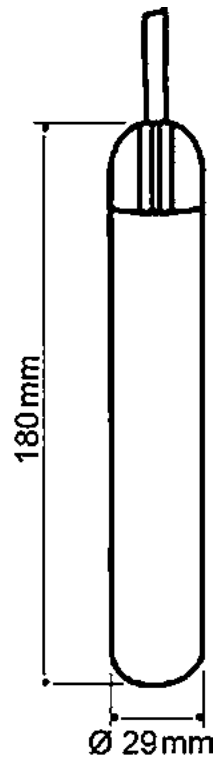
Technische Daten:

Funktion /	omnidirektionaler Schwimmerschalter
Messmedium /	Flüssige Medien
Dichtebereich /	0,75 .. 1,5 g/cm ³
max. Druck /	5,5 bar
max. Medientemperatur /	85°C
Material Schwimmer /	Copolymer Polypropylen
Material Kabel /	Neopren
Gewicht ohne Kabel /	60 g
Gewicht Kabel /	55 g pro Meter
Beschwerungsgewicht /	175g (optional)
Standardkabelängen /	5 m und 10 m (andere Längen auf Anfrage)
Schaltwinkel /	± 20°

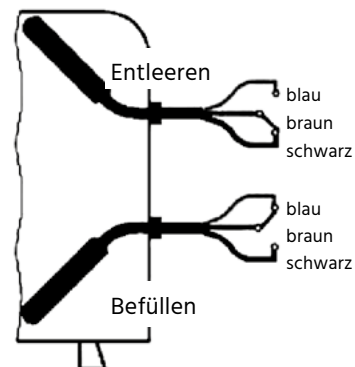
Typenschlüssel:

Bestellnummer	FS-05.	05.	0
FS-05 Schwimmerschalter			
Kabellänge / 05 = 5 m Neoprenkabel 10 = 10 m Neoprenkabel			
Beschwerungsgewicht / 0 = ohne Beschwerungsgewicht 1 = mit Beschwerungsgewicht			

Abmessungen in mm:



Elektrische Anschlüsse:





FS-08

Hängeschwimmerschalter mit internem Gewicht

Features

- / Kostengünstig
- / Einfache Montage
- / Keine Ansprechverzögerung
- / Wartungsfrei
- / Zuverlässig
- / Medientemperatur bis 70°C
- / Kleine Schalthysterese
- / Hohe Schaltleistung

Beschreibung:

Bei der Serie FS-08 handelt es sich um robuste Kunststoffschwimmerschalter für Wasseranwendungen, in zwei unterschiedlichen Baugrößen. Der Hauptvorteil dieser Serie ist das interne Gewicht, mit dessen Hilfe die Schwimmer sogar Fett- und Ölschichten oberhalb von Flüssigkeiten, wie sie z.B. in Abwasserpumpstationen zu finden sind, durchdringen können und ein sicheres Detektieren von Füllständen unterhalb dieser Schichten gewährleisten. Ihr abgerundetes Design und die Verlagerung des externen Beschwerungsgewichts in den Schwimmer reduzieren zudem die Empfindlichkeit gegenüber Verunreinigungen und Ablagerungen. Eine kleinere Baugröße ist speziell für den Einsatz in Behältern mit eingeschränkten Raumverhältnissen, z.B. wie Schächten und Brunnen, verfügbar. Hängeschwimmerschalter der Serie FS-08 arbeiten nach dem Auftriebsprinzip. Ein Hohlschwimmer wird durch die ansteigende Flüssigkeit solange angehoben, bis bei einem Winkel von ca. 10° zur Horizontalen ein Schaltvorgang ausgelöst wird. Der Hängeschwimmerschalter kann mittels einer Verschraubung direkt im Behälter oder bei offenen Behältern von oben eingehängt werden.

Anwendung:

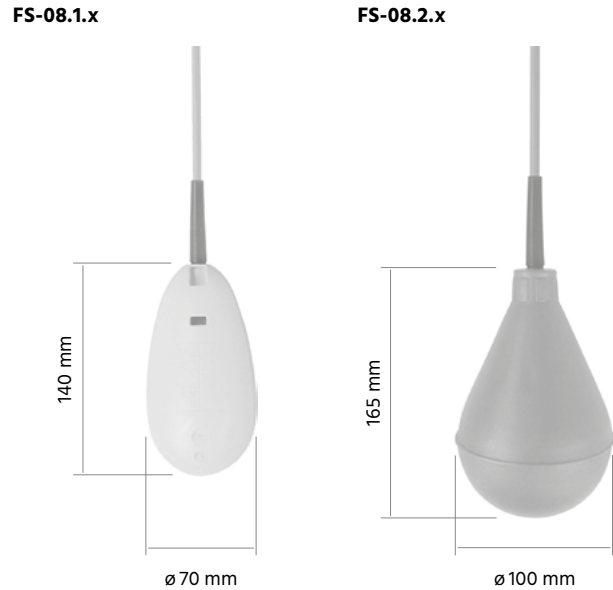
Der FS-08 Füllstandsschalter eignet sich zur Niveauüberwachung von Flüssigkeiten, sowie aufgrund der sehr hohen Belastbarkeit zur direkten Pumpenansteuerung in allen industriellen Anwendungsgebieten. Speziell einsetzbar ist er als MIN- und MAX-Alarm, sowie zur Befüll- und Entleersteuerung. Kompatible Medien sind klare, saubere Flüssigkeiten, Regenwasser, Abwasser und leicht aggressive Flüssigkeiten wie z.B. Öle, Schlamm etc..



Elektrische Daten:

Schaltelement /	Mikroschalter als Wechsler
Schaltleistung /	
FS-08.1.x:	12, 24, 48 VAC / VDC und 250 VAC - 50/60 Hz 16 A (ohmsch), 6 A (induktiv)
FS-08.2.x:	250 VAC / VDC - 50/60 Hz 10 A (ohmsch), 4 A (induktiv)
Kabel /	3 x 0,75 mm ² , PVC
Kontakte /	Silber / Nickel
Schutzart /	IP68

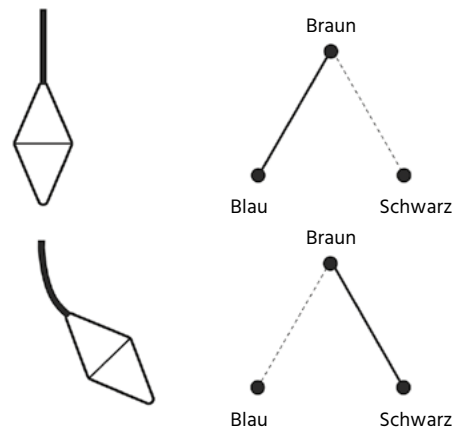
Abmessungen in mm:



Technische Daten:

Baugröße /	
FS-08.1.x (klein):	Höhe 140 mm, Ø 70 mm
FS-08.2.x (groß):	Höhe 165 mm, Ø 100 mm
Funktion /	omnidirektionaler Schwimmerschalter
Messmedium /	flüssige Medien
Mediendichte /	0,95 .. 1,05 g/cm ³
max. Druck /	
FS-08.1.x:	3,5 bar
FS-08.2.x:	2,0 bar
max. Medientemperatur /	+70°C
Material Schwimmer /	Polypropylen
Material Kabel /	PVC
Gewicht ohne Kabel /	
FS-08.1.x:	400 g
FS-08.2.x:	775 g
Gewicht Kabel /	65 g pro Meter
Beschwerungsgewicht /	intern
Schaltwinkel /	ca. 10° von der Vertikalen

Elektrische Anschlüsse:



Typenschlüssel:

Bestellnummer	FS-08.	1.	06
FS-08 Schwimmerschalter			
Baugröße /			
1 = Klein - 140 mm x 70 mm (Höhe x Durchmesser)			
2 = Groß - 165 mm x 100 mm (Höhe x Durchmesser)			
Kabellänge /			
06 = 6 m Kabel			
10 = 10 m Kabel			
□□ = andere Längen			



FS-16

Schwimmerschalter aus PTFE für seitlichen Einbau

Features

/ Hohe chemische Beständigkeit

/ Medientemperatur bis +150°C

/ Hohe Schaltleistung

/ Einfache Montage

/ Zuverlässig

/ Quecksilberfrei

/ Stabausführungen

Beschreibung:

Bei der Serie FS-16 handelt es sich um Kunststoffschwimmerschalter die eine exzellente Temperatur- sowie eine hervorragende Medienbeständigkeit aufweisen. Der Schwimmkörper der Schwimmerschalter besteht aus PTFE mit einem eingebauten Reedkontakt. Wahlweise kann der Kabelanschluss des FS-16 mit einem PTFE-Faltenbalg geliefert werden, so dass das Kabel nicht mit dem Medium in Berührung kommt. Darüber hinaus sind kundenspezifische Schwimmerschalterkombinationen von bis zu drei Schwimmern in einer Stabausführung, mit einer maximalen Länge von drei Metern, möglich. Schwimmerschalter der Serie FS-16 arbeiten nach dem Auftriebsprinzip. Ein Hohlswimmer wird durch die ansteigende Flüssigkeit solange angehoben bis bei einem Winkel von 20° zur Horizontalen ein Schaltvorgang ausgelöst wird. Die Festlegung des Schaltpunktes erfolgt durch den seitlichen Einbau des Schalters auf Höhe der gewünschten Position.

Anwendung:

Das Hauptanwendungsgebiet ist die Erfassung von Grenzständen (Überlauf- und Trockenlaufschutz). Beim Einsatz von mindestens zwei Schwimmerschaltern, wobei der eine als Minimum- und der andere als Maximum-Kontaktgeber arbeitet, können in Kombination mit einem bistabilen Kontaktschutzrelais, Füllstandssteuerungen vorgenommen werden. Bauform und Materialauswahl prädestinieren diese Schwimmerschalter für heiße, extrem aggressive oder verschmutzte Flüssigkeiten.

Kontaktschutzrelais:

Wir empfehlen in Verbindung mit unseren Schwimmerschaltern generell die Anwendung von Kontaktschutzrelais.

- Speziell zum Schutz für Personen bei Flüssigkeitsberührung
- Zur Füllstandssteuerung mittels Relais mit Selbsthaltung (siehe auch Multifunktionsrelais MSRx im Bereich Zubehör)



Version:

FS-16 PTFE Schwimmerschalter für seitlichen Einbau

FS-16.1.x.x - Schwimmerschalter PTFE - mit Balg
 FS-16.2.x.x - Schwimmerschalter PTFE - ohne Balg

Technische Daten:

Prozessanschluss /

FS-16.1.x.x: G 1/2"-Aussengewinde

FS-16.2.x.x: Kabelausgang

Baugröße Schwimmer / Ø 55 mm, Höhe 130 mm

Funktion / omnidirektionaler Schwimmerschalter

Messmedium / flüssige Medien

Mediendichte / $\rho \geq 0,75 \text{ g/cm}^3$

max. Druck / 1 bar

max. Betriebstemperatur / + 150°C

Material Schwimmer / PTFE (Teflon®)

Material Kabel / SIL (Silikon), FEP (Teflon®)

Länge Kabel / 2000 mm (Grundlänge)

Schaltwinkel / $\pm 20^\circ$ von der Horizontalen

Schaltherese / ca. 100 mm

Elektrische Daten:

Schaltelement / Reedschalter

Kontakt / Wechsler

Schaltspannung / 24...250 V AC/DC

Schaltstrom / 1 mA...1 A

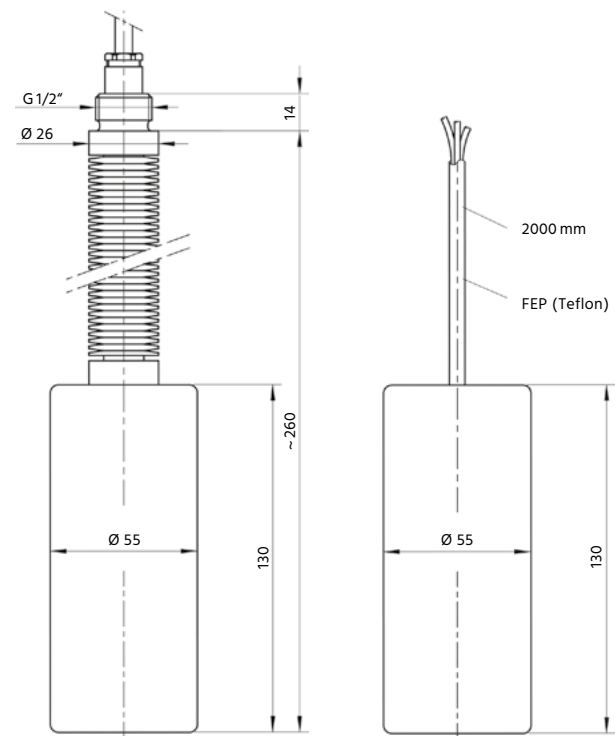
Schaltleistung / max. 1 A, 60 VA / 60 W

Schutzart / IP68

Option /

Namur-Beschaltung: 1 k Ω / 12 k Ω (nur zum Anschluss an ein „Namur“-Relais)

Abmessungen in mm:



Typenschlüssel:

Bestellnummer FS-16. 1. 02. 1. 0

FS-16 Schwimmerschalter aus PTFE für seitlichen Einbau

Ausführung /

1 = mit Balg
 2 = ohne Balg

Kabellänge /

02 = 2 m Kabel
 [] [] = andere Längen

Kabelmaterial /

1 = FEP
 2 = SIL (nur für Ausführung mit Balg)

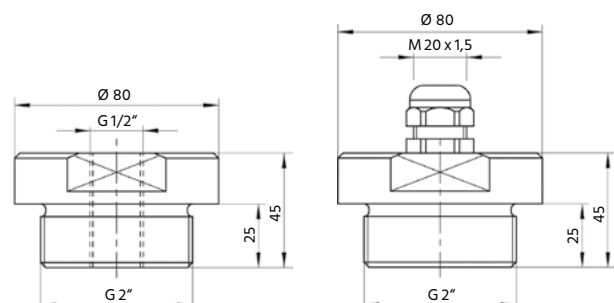
Optionen (Mehrfachnennungen wie /1/9 möglich) /

0 = ohne
 1 = NAMUR-Beschaltung (1 k Ω / 12 k Ω)
 2 = PTFE-Stopfbuchse, G 2", für Ausführung mit Balg
 3 = PTFE-Stopfbuchse, G 2", für Ausführung ohne Balg
 99 = Sonder (bitte im Klartext angeben)

Zubehör: 2" PTFE-Stopfbuchse:

für FS-16.1

für FS-16.2





Version:

FS-16S PTFE Schwimmerschalter Stabausführung

Technische Daten:

Prozessanschluss /	Flansch nach DIN EN 1092-1
bei einem Schwimmer:	Flansch DN 65
bei mehreren Schwimmern:	Flansch DN 100
Schwimmerausführung /	mit Balg (FS-16.1)
Baugröße Schwimmer /	Ø 55 mm, Höhe 130 mm
max. Anzahl Schwimmer /	3
Funktion /	omnidirektionaler Schwimmerschalter
Messmedium /	flüssige Medien
Mediendichte /	$\rho \geq 0,75 \text{ g/cm}^3$
max. Betriebstemperatur /	+ 150°C
max. Druck /	1 bar
Material Schwimmer /	PTFE (Teflon®)
Material Stab /	Edelstahl, PTFE beschichtet
max. Stablänge /	3000 mm
Schaltwinkel /	$\pm 20^\circ$ von der Horizontalen
Schalthysterese /	ca. 100 mm

Typenschlüssel:

Bestellnummer **FS-16S.** **1.** **□.** **□□□□.** **0**

FS-16S Schwimmerschalter aus PTFE

Ausführung Schwimmer /

1 = mit Balg

Anzahl Schwimmer /

□ = 1..3

Stablänge L /

□ □ □ □ = in mm (max. 3000 mm, gemessen ab Unterkante Flansch)

Optionen (Mehrfachnennungen wie /1/99 möglich) /

0 = ohne

1 = NAMUR-Beschaltung (1 kΩ / 12 kΩ)

99 = Sonder (bitte im Klartext angeben)

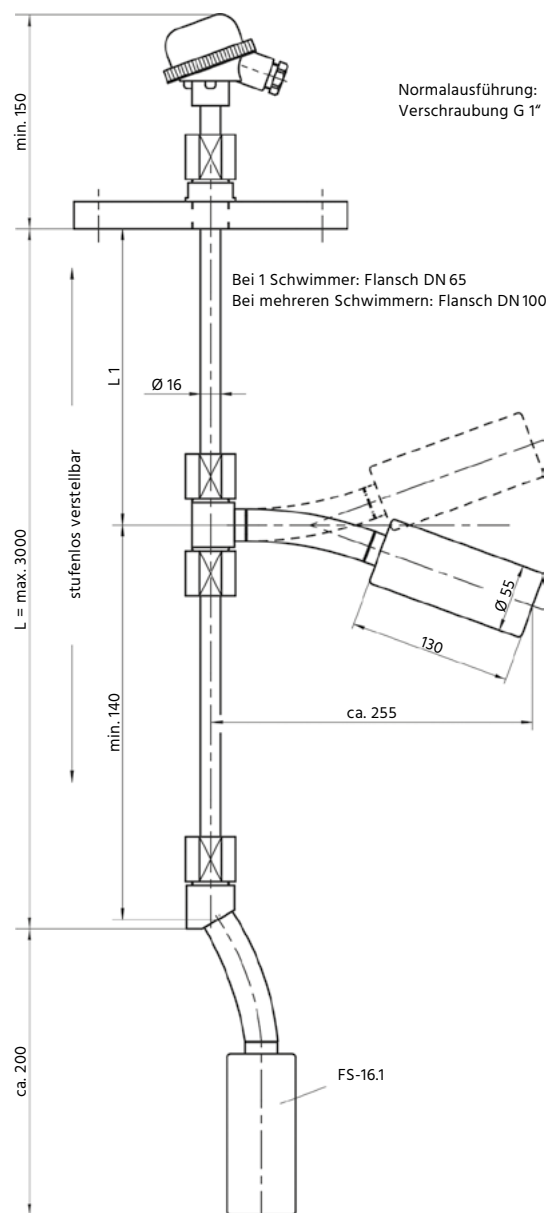
Weitere Angaben:

- Lage des 1. Schwimmers: L1 = xxxx mm
 - Lage des x. Schwimmers: Lx = xxxx mm
- (alle Längenangaben gemessen ab Unterkante Flansch)

Elektrische Daten:

Schaltelement /	Reedschalter
Kontakt /	Wechsler
Schaltspannung /	24...250 V AC/DC
Schaltstrom /	1 mA...1 A
Schaltleistung /	max. 1 A, 60 VA / 60 W
Schutzart /	IP68
Option /	
Namur-Beschaltung:	1 kΩ / 12 kΩ (nur zum Anschluss an ein „Namur“-Relais)

Abmessungen in mm:







FS-17

Schwimmerschalter aus Edelstahl für seitlichen Einbau



Features

- / Medienberührt Edelstahl
- / Hohe chemische Beständigkeit
- / Medientemperatur bis +150°C
- / Max. Druck bis 15 bar
- / Hohe Schaltleistung
- / Einfache Montage
- / Zuverlässig
- / Quecksilberfrei
- / Stabausführungen

Beschreibung:

Bei der Serie FS-17 handelt es sich um robuste Edelstahlschwimmerschalter die sowohl eine exzellente Temperatur- als auch eine hervorragende Druckbeständigkeit aufweisen. Verfügbar ist diese Serie in zwei unterschiedlichen Bauformen. Darüber hinaus sind kundenspezifische Schwimmerschalterkombinationen von bis zu fünf Schwimmern in einer Stabausführung, mit einer maximalen Länge von fünf Metern, möglich. Schwimmerschalter der Serie FS-17 arbeiten nach dem Auftriebsprinzip. Ein Hohlswimmer wird durch die ansteigende Flüssigkeit solange angehoben bis bei einem Winkel von 20° zur Horizontalen ein Schaltvorgang ausgelöst wird. Die Festlegung des Schaltpunktes erfolgt durch den seitlichen Einbau des Schalters auf Höhe der gewünschten Position. Der komplette FS-17 ist hierbei so aufgebaut, dass der Schwimmkörper mit der Leitungsdurchführung hermetisch abgedichtet ist.

Anwendung:

Das Hauptanwendungsgebiet ist die Erfassung von Grenzständen (Überlauf- und Trockenlaufschutz). Beim Einsatz von mindestens zwei Schwimmerschaltern, wobei der eine als Minimum- und der andere als Maximum-Kontaktgeber arbeitet, können in Kombination mit einem bistabilen Kontaktschutzrelais, Füllstandssteuerungen vorgenommen werden. Bauform und Materialauswahl prädestinieren diese Schwimmerschalter für den Einsatz in besonders aggressiven, breiigen, schwach treibenden als auch heißen Flüssigkeiten.

Kontaktschutzrelais:

Wir empfehlen in Verbindung mit unseren Schwimmerschaltern generell die Anwendung von Kontaktschutzrelais.

- Speziell zum Schutz für Personen bei Flüssigkeitsberührung
- Zur Füllstandssteuerung mittels Relais mit Selbsthaltung (siehe auch Multifunktionsrelais MSRx im Bereich Zubehör)



Version:

FS-17 Schwimmerschalter für seitlichen Einbau

FS-17.1.x.x - Schwimmerschalter Edelstahl - Kugelform

FS-17.2.x.x - Schwimmerschalter Edelstahl - Zylinderform

Technische Daten:

Prozessanschluss /	R 1/2"-Außengewinde
Baugröße Schwimmer /	
FS-17.1.x.x:	Ø 132 mm
FS-17.2.x.x:	Ø 80 mm, Höhe 180 mm
Funktion /	omnidirekt. Schwimmerschalter
Messmedium /	flüssige Medien
Mediendichte /	$\rho \geq 0,8 \text{ g/cm}^3$
max. Druck /	
FS-17.1.x.x:	15 bar
FS-17.2.x.x:	6 bar
max. Betriebstemperatur /	+ 150°C
Material Schwimmer /	Edelstahl 1.4571
Material Schlauch /	Edelstahlwellschlauch 1.4404 mit Edelstahldrahtumflechtung 1.4301
Material Kabel /	Silikon (nicht medienberührt)
Länge Kabel /	2000mm (Grundlänge), davon 270mm mit Edelstahlwellschlauch 1.4404
Schaltwinkel /	$\pm 20^\circ$ von der Horizontalen
Schalthysterese /	ca. 100 mm

Typenschlüssel:

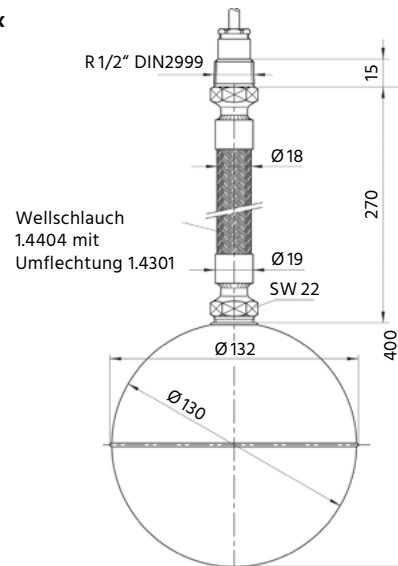
Bestellnummer	FS-17.	1.	02.	0
FS-17 Schwimmerschalter aus Edelstahl für seitlichen Einbau				
Schwimmertyp /				
1 = Kugelform				
2 = Zylinderform				
Kabellänge /				
02 = 2 m Kabel				
[] [] = andere Längen				
Optionen (Mehrfachnennungen wie /1/9 möglich) /				
0 = ohne				
1 = NAMUR-Beschaltung (1 k Ω / 12 k Ω)				
2 = PTFE-Stopfbuchse, G 2", für Ausführung mit Balg				
3 = PTFE-Stopfbuchse, G 2", für Ausführung ohne Balg				
99 = Sonder (bitte im Klartext angeben)				

Elektrische Daten:

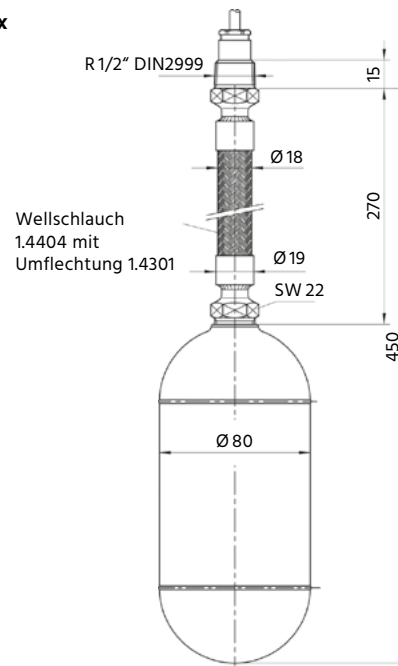
Schaltelement /	Reedschalter
Kontakt /	Wechsler
Schaltspannung /	24...250 V AC/DC
Schaltstrom /	1 mA...1 A
Schaltleistung /	max. 1 A, 60 VA / 60 W
Schutzart /	IP68
Option /	
Namur-Beschaltung:	1 k Ω / 12 k Ω (nur zum Anschluss an ein „Namur“-Relais)

Abmessungen in mm:

FS-17.1.x.x



FS-17.2.x.x





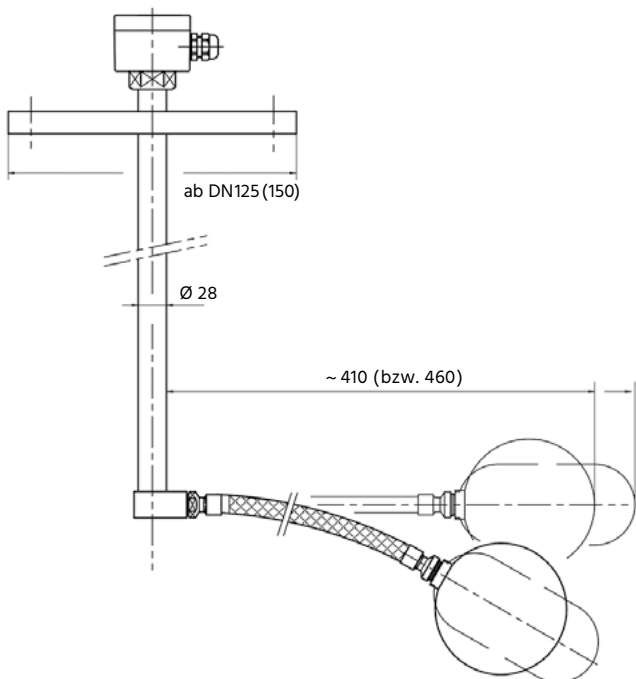
Version:

FS-17S Schwimmerschalter Stabausführung

Elektrische Daten:

Schaltelement /	Reedschalter
Kontakt /	Wechsler
Schaltspannung /	24...250 V AC/DC
Schaltstrom /	1 mA...1 A
Schaltleistung /	max. 1A, 60 VA / 60 W
Schutzart /	IP68
Option /	
Namur-Beschaltung:	1 k Ω / 12 k Ω (nur zum Anschluss an ein „Namur“-Relais)

Abmessungen in mm:



Technische Daten:

Prozessanschluss /	Flansch ab DN 150 (FS-17.1) Flansch ab DN 125 (FS-17.2)
Schwimmer /	Kugel- oder Zylinderform
Baugröße Schwimmer /	
Kugel (FS-17.1):	\varnothing 132 mm
Zylinder (FS-17.2):	\varnothing 80 mm, Höhe 180 mm
Anzahl Schwimmer /	max. 5
Funktion /	omnidirekt. Schwimmerschalter
Stablänge /	max. 5000 mm
Messmedium /	flüssige Medien
Mediendichte /	$\rho \geq 0,8 \text{ g/cm}^3$
max. Betriebstemperatur /	+ 150°C
max. Druck /	
Kugel (FS-17.1):	15 bar
Zylinder (FS-17.2):	6 bar
Material Schwimmer /	Edelstahl 1.4571
Material Schlauch /	Edelstahlwellschlauch 1.4404 mit Edelstahldrahtumflechtung 1.4301
Material Stab /	Edelstahl
Schaltwinkel /	$\pm 20^\circ$ von der Horizontalen
Schalthyserese /	ca. 100 mm

Typenschlüssel:

Bestellnummer FS-17S. 1. [] . [] [] [] . 0

FS-17S Schwimmerschalter aus Edelst.

Schwimmertyp /

- 1 = Kugelform
2 = Zylinderform

Anzahl Schwimmer /

[] = 1...5

Stablänge L /

[] [] [] [] = in mm (max. 5000 mm, gemessen ab Unterkante Flansch)

Optionen (Mehrfachnennungen wie /1/99 möglich) /

- 0 = ohne
1 = NAMUR-Beschaltung (1 k Ω / 12 k Ω)
99 = Sonder (bitte im Klartext angeben)

Weitere Angaben:

- Lage des 1. Schwimmers: L1 = xxxx mm
 - Lage des x. Schwimmers: Lx = xxxx mm
- (alle Längenangaben gemessen ab Unterkante Flansch)





FS-10

Hängeschwimmerschalter für Schüttgüter

Beschreibung:

Beim FS-10 Kunststoffschwimmerschalter handelt es sich um einen Niveauschalter, in dem eine Kugel abhängig vom Neigungswinkel des Schwimmzylinders einen Mikroschalter betätigt. Der Schalter wird betätigt, wenn die vertikale Achse des FS-10 um mehr als 10° nach rechts oder links ausgelenkt wird (Tilt). Aufgrund dieses Verhaltens eignet sich der FS-10 ideal zum Abschalten der Befüllung von Silos oder anderen Behältern mit z.B. Getreide, Mehl, Granulaten oder Pulvern. Es stehen drei Grundmodelle des FS-10 zur Verfügung, die sich bezüglich ihrer Einsatzfähigkeit in explosionsgefährdeten Bereichen unterscheiden. Die einfachste Ausführung verfügt über keine EX-Zulassung und besteht aus einem Polypropylen-Hohlkörper mit Neoprenkabel. Dieses kostengünstige Gerät deckt 80% aller Applikationen ab. Die beiden ATEX-zugelassenen Ausführungen sind entweder nur für Stäube oder für Gase und Stäube mit der höchsten Explosionsgefährdung zugelassen. Bei diesen Geräten ist der Grundkörper von einem zusätzlichen Kunststoffmantel aus HR HY (Hypalon) umgeben, einem besonders resistenten Material, aus dem in diesem Fall auch das Kabel besteht. Bei der reinen StaubEX-Variante können trotz Zulassung bis zu 240 VAC/1A direkt über den FS-10 geschaltet werden, die Versorgung der Gas- und StaubEX-Ausführung des FS-10 erfolgt über einen eigensicheren Trennschaltverstärker.

Features

- / ATEX-Zulassung für Staub und Gase Zonen 0 und 20
- / Doppelmantelgehäuse mit HR HY (Hypalon) Beschichtung
- / Hohe Schaltleistung durch Mikroschalter
- / Neopren- oder Hypalon Kabel
- / Optional mit Beschwerungsgewicht

Anwendung:

Schwimmerschalter der Serie FS-10 sind die ideale Lösung, wenn es darum geht, die Abschaltung der Befüllung eines Behälters mit einem Schüttgut zu realisieren. Die Geräte sind kostengünstig, extrem robust, wasserdicht und auf einfachste Art und Weise zu installieren. Die drei erhältlichen Ausführungen des FS-10 decken nahezu alle Aufgabenstellungen in diesem Bereich ab, da sie höchste Anforderungen an Explosionsschutz und Medienbeständigkeit erfüllen.

Die Montage des FS-10 erfolgt direkt am Kabel durch Hereinhängen in das Silo, wobei ein optional erhältliches Beschwerungsgewicht am Kabel als Drehpunkt dient, oder durch Einführen des FS-10 über eine Kabelverschraubung. Am Ausgang des FS-10 steht ein potentialfreier Schließer zur Verfügung, der je nach Geräteausführung bis zu 20 (8) A bei 250 VAC schalten kann.



Elektrische Daten:

Schaltelement /	Mikroschalter als Wechsler
Elektr. Anschluss /	Kabel 3 x 1 mm ²
Schutzart /	IP68
Schaltleistung /	<p>Nicht-EX-Version FS-10.xx.0: 20 (8) A ohmsch (induktiv) bei max. 250 VAC, 50/60 Hz</p> <p>StaubEX-Version FS-10.xx.1: 1 A bei max. 240 VAC, 50/60 Hz, muss mit 1A/240 V-Sicherung betrieben werden</p> <p>Gas- & StaubEX-Version FS-10.xx.2: max. 24 V AC/DC mit max. 10 mA oder 12 V AC/DC mit max. 100 mA, muss mit eigensicherem Trennschaltverstärker betrieben werden, U_o ≤ 30 V, I_o ≤ 100 mA, P_o ≤ 0,75 W, L_i ≤ 2 µHenry, C_i ≤ 203 pF bei 2 m Kabel (zusätzlich 0,36 mH pro Kilometer Kabel)</p>
Kontakte /	<p>Nicht-EX-Version FS-10.xx.0: Silber / Cd Oxid</p> <p>StaubEX-Version FS-10.xx.1: Silber</p> <p>Gas- & StaubEX-Version FS-10.xx.2: goldüberzogen</p>
Zündschutzart /	<p>StaubEX-Version FS-10.xx.1: ATEX II 1 D Ex ta IIIC T70°C Da IP68</p> <p>Gas- & StaubEX-Version FS-10.xx.2: ATEX II 1 GD Ex ia IIC T6 Ga Ex ta IIIC T70°C Da IP68</p>

Technische Daten:

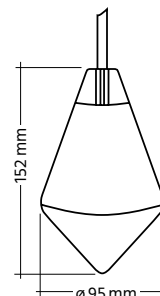
Funktion /	omnidirektionaler Schwimmerschalter
Messmedium /	Schüttgüter wie z.B. Pulver, Granulate oder Getreide
Medientemperatur /	<p>Nicht-EX-Version FS-10.xx.0: max. 85°C</p> <p>EX-Versionen FS-10.xx.(1 oder 2): T_a bei Umgebungstemperatur von -20...+70°C</p>
Material Schwimmer /	Copolymer Polypropylen, bei EX-Versionen mit HR HY (Hypalon) Überzug
Material Kabel /	<p>Nicht-EX-Version FS-10.xx.0: Neopren</p> <p>EX-Versionen FS-10.xx.(1 oder 2): HR HY (Hypalon)</p>
Gewicht ohne Kabel /	<p>Nicht-EX-Version FS-10.xx.0: 462 g</p> <p>EX-Versionen FS-10.xx.(1 oder 2): 495 g</p>
Gewicht Kabel /	<p>Nicht-EX-Version FS-10.xx.0: 115 g pro Meter</p> <p>EX-Versionen FS-10.xx.(1 oder 2): 110 g pro Meter</p>
Beschwerungsgewicht /	250 g
Standardkabelängen /	5 m und 10 m (andere Längen auf Anfrage)
Schaltwinkel /	± 10° von der Vertikalen

Typenschlüssel:

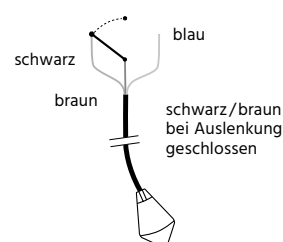
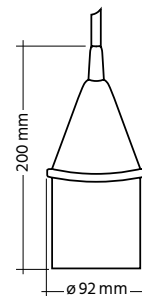
Bestellnummer	FS-10.	10.	1.	1
FS-10 Hängeschwimmerschalter				
Kabellänge /	<p>05 = 5 m Kabel 10 = 10 m Kabel □□ = andere Längen</p>			
Zündschutzart /	<p>0 = ohne 1 = StaubEX Zone 20, 21 oder 22 2 = StaubEX und GasEX Zone 20, 21, 22 und Zone 0, 1, 2</p>			
Beschwerungsgewicht /	<p>0 = ohne 1 = mit Beschwerungsgewicht</p>			

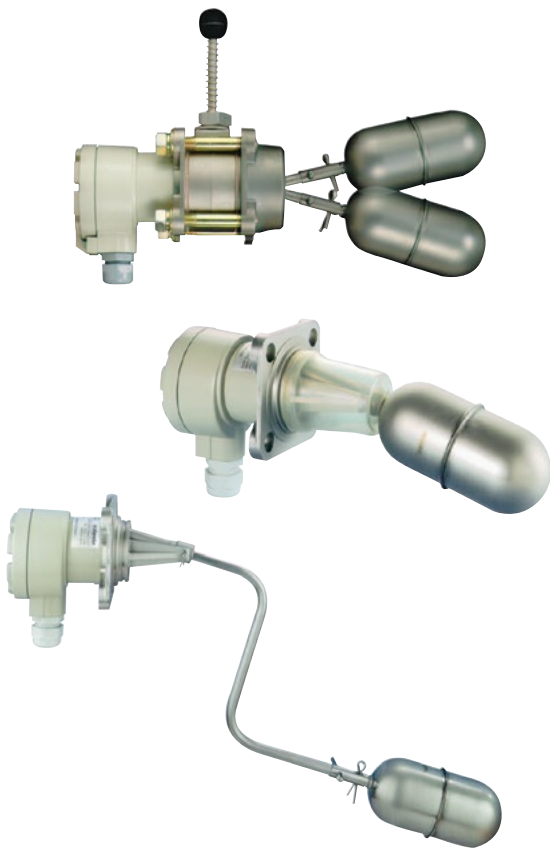
Abmessungen in mm:

FS-10.xx.0



FS-10.xx.(1 & 2)





FS-04

Schwimmerschalter für horizontalen- oder vertikalen Einbau

Features

- / Geeignet für Schiffbau
- / Kostengünstig
- / Robust
- / Vierkantflansch und Gewindeanschluss
- / DN80. . .DN150 Flansch
- / Feste und einstellbare Hysterese
- / Ex-Version
- / SIL 1

Beschreibung:

Ein von der Außenseite des Behälters komplett räumlich getrennter Schwimmer bewegt sich mit der zu überwachenden Flüssigkeit auf und ab. Über einen Dauermagneten am Schwimmerende erfolgt eine Übertragung dieser Bewegung auf einen in einem Aluminiumschaltgehäuse montierten Wechsler, der bei mittlerer Schwimmerstellung einen Schaltvorgang auslöst. Der Schwimmer kann mit einer Gestängeverlängerung versehen werden, um verschiedenste Schalthysteresen und Schaltpunkte zu erzeugen. Zudem besteht die Möglichkeit, das Schaltgehäuse in Schutzart IP68 zu liefern, so daß auch Applikationen unter Wasser (bis 20 m Wassersäule) abgedeckt werden können. Für den Standardanschluss des FS-04 mit Quadratflansch liefert die PROFIMESS GMBH die bewährten zum Aufschweißen vorgefertigten Gegenflansche, sowie Prüfbetätiger zum „trockenen“ Simulieren des Schaltvorganges optional.

Anwendung:

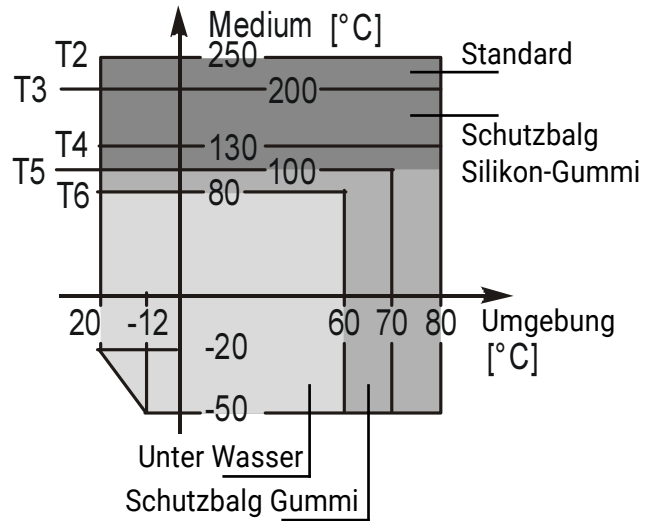
Die Magnet-Schwimmerschalter der Reihe FS-04 werden zur Grenzwertschaltung in Flüssigkeiten eingesetzt. Die Schalter sind passive Bauelemente und arbeiten ohne Hilfsenergie. Dank des breiten Betriebstemperatur- und Druckbereiches, den unterschiedlichen Einbauvariationen von oben, seitlich, unter Wasser oder im explosionsgefährdeten Bereich, sowie der medienberührten Teile in rostfreiem Stahl, sind die Schalter vielseitig einsetzbar. Besonders im Schiffbau haben die FS-04 seit Jahren ihre Berechtigung erlangt, da sie aufgrund ihrer extrem robusten Bauart im rauen Bordbetrieb im Gegensatz zu vielen anderen Schaltern problemlos eingesetzt werden können.



Technische Daten:

max. Druck /	PN25
Gewicht /	1,8 .. 3,5 kg
Medienberührte Teile /	Rostfreier Edelstahl (Gummi oder Silikon bei Ausführung mit Schutzbalg)
Gehäusematerial /	Alu-Guss, beschichtet
Umgebungstemp. /	-20. . .+80°C Unter Wasserv. -20. . .+60°C
Medientemperatur /	Standardausführung: -20. . .+250°C, Schutzbalg aus Gummi: -20. . .+100°C, Schutzbalg aus Silikongummi: -20. . .+200°C, Unter Wasser Version: -20. . .+80°C
Mediendichte /	0,7 g/ccm ohne Verlängerung, 0,8 g/ccm bis 300 mm Verlängerung bei Schwimmerdurchmesser 64 mm 0,85 g/ccm bis 300 mm Verlängerung bei Schwimmerdurchmesser 52 mm
Zertifikate /	Atex, Germanischer Lloyd, SIL 1
Option /	Prüfbetätiger: Mit dem Prüfbetätiger kann ohne Ausbau des Schalters und ohne Änderung des Füllstandes die Funktion des FS-04 überprüft werden. Den Prüfbetätiger gibt es als einfache Stahl- oder als Edelstahlausführung.
Gegenflansche /	Es können 92 mm Quadratgegenflansche in Stahl- oder Edelstahlausführung geliefert werden, die für das direkte Anschweißen an den Behälter vorbereitet sind. Für den Einsatz eines Prüfbetätigers können diese über verlängerte Stehbolzen verfügen.
Explosionsschutz /	Das Schaltgehäuse kann in druckfester Kapselung geliefert werden. Die Zündschutzart ist dann EEx dme IIC T2. . .T6.

Temperaturdiagramm:



Schwimmer-Tabelle:

Schwimmer Ø in mm	Armlänge in mm			
	0, 100	200	300	1000-3000
52	0,7	0,8	0,85	-
64	0,7	0,8	0,8	-
124	-	-	-	0,7

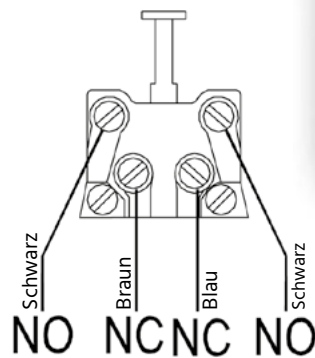


Elektrische Daten:

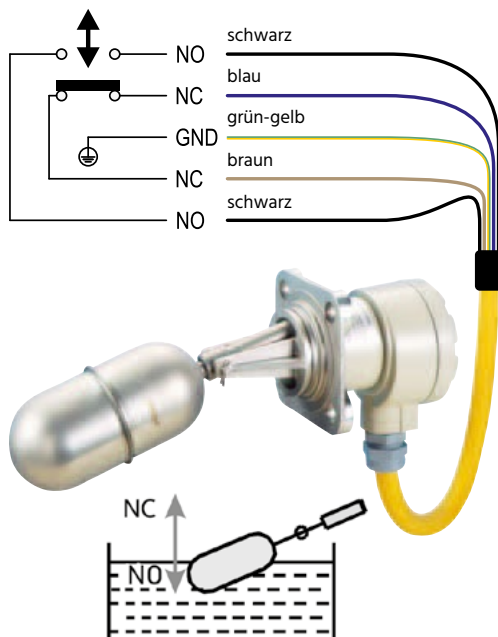
Schaltelement /	1 Mikroschalter mit zwei Schaltkontakten (NO und NC)
Schaltleistung Std. /	250V AC12 10A, 220V DC13 0,6A
Schaltleistung Ex /	250V AC12 2,5A, 220V DC13 0,3A
El.Anschluss /	M20 x 1,5, bei unter Wasser Ausführung eingegossenes Kabel mit einem Querschnitt von 5 x 1,5 mm ² (bitte Kabellänge bei Bestellung mit angeben)
Schutzart /	IP 65 außer bei der unter Wasser Ausführung IP 68 bis 20 Meter Wassersäule

Elektrischer Anschluss:

Standard-Version:



Unter Wasser-Version:



Typenschlüssel:

Bestellnummer FS-04. 1. A. 1. 1. 1. 0

FS-04 Schwimmerschalter

Einbaulage /

- 1 = Horizontal
- 2 = Vertikal

Ausführung /

- A = Standard
- G = Standard mit Schutzbalg aus Gummi
- S = Standard mit Schutzbalg aus Silikongummi
- U = Unter Wasser (nur mit Kabel IP 68)*
- V = Unter Wasser mit Schutzbalg aus Gummi
- Z = Unter Wasser mit Schutzbalg aus Silikongummi

Hysterese /

- 1 = feste Hysterese
- 2 = einstellb. Hysterese (nur horiz. Einbau, ohne Schutzbalg)

Prozessanschluss /

- 1 = 92 Vierkantflansch PN 25
- 2 = DN 80 PN 25 Stahl
- 3 = DN 100 PN 25 Stahl
- 3a = DN 125 PN 25 Stahl
- 3b = DN 150 PN 25 Stahl
- 4 = DN 80 PN 25 Edelstahl 1.4571
- 5 = DN 100 PN 25 Edelstahl 1.4571
- 5a = DN 125 PN 25 Edelstahl 1.4571
- 5b = DN 150 PN 25 Edelstahl 1.4571
- B = 2" BSP Gewinde (nur horiz. Einbaulage und feste Hysterese)
- N = 2" NPT Gewinde (nur horiz. Einbaulage und feste Hysterese)

Gestängellänge in [mm] /

- 1 = 0 mm
- 2 = 100 mm
- 3 = 200 mm
- 4 = 300 mm
- 5 = Z-förmig (nicht bei einstellbarer Hysterese)
- 6 = L-förmig (nicht bei einstellbarer Hysterese)

Gegenflansch /

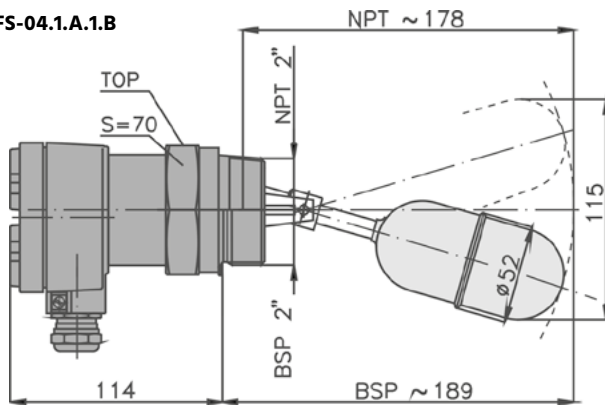
- 0 = ohne
- 1 = mit Stahlflansch ohne Prüfbetätiger
- 2 = mit Stahlflansch für Prüfbetätiger
- 3 = mit Stahlflansch inkl. Prüfbetätiger
- 7 = mit Edelstahlflansch ohne Prüfbetätiger
- 8 = mit Edelstahlflansch für Prüfbetätiger
- 9 = mit Edelstahlflansch inkl. Prüfbetätiger

* Bitte die gewünschte Kabellänge bei der Bestellung mit angeben!

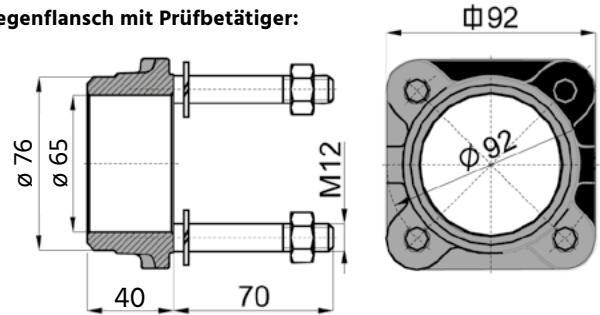


Abmessungen in mm:

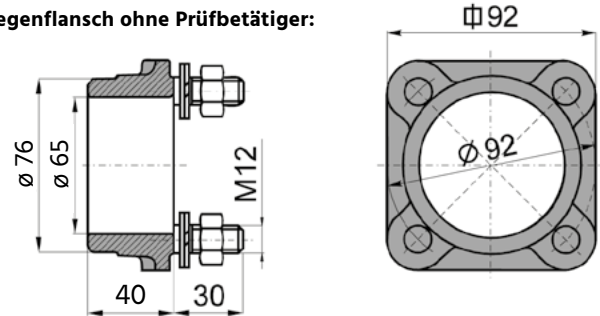
FS-04.1.A.1.B



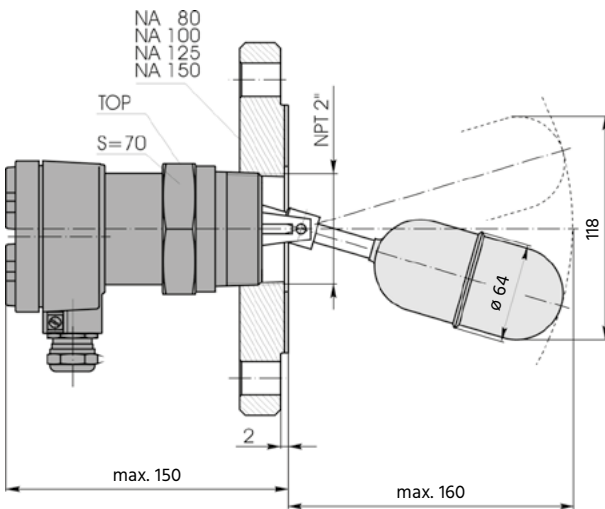
Gegenflansch mit Prüfbetätiger:



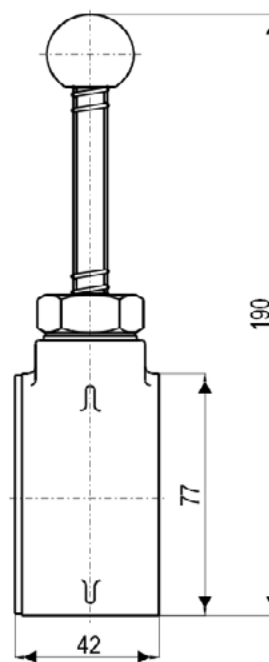
Gegenflansch ohne Prüfbetätiger:



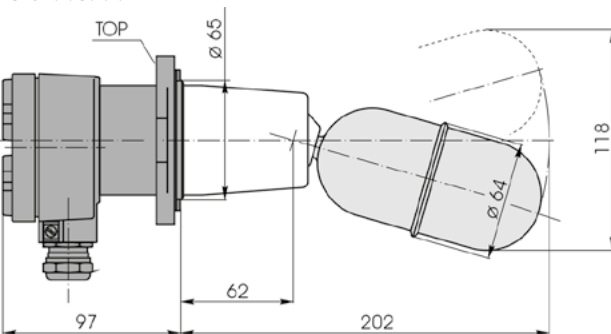
FS-04.1.A.1.2



Prüfbetätiger:

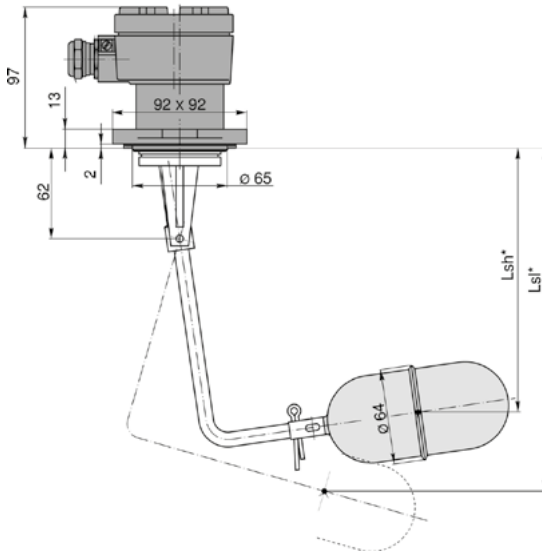


FS-04.1.G.1.1.1

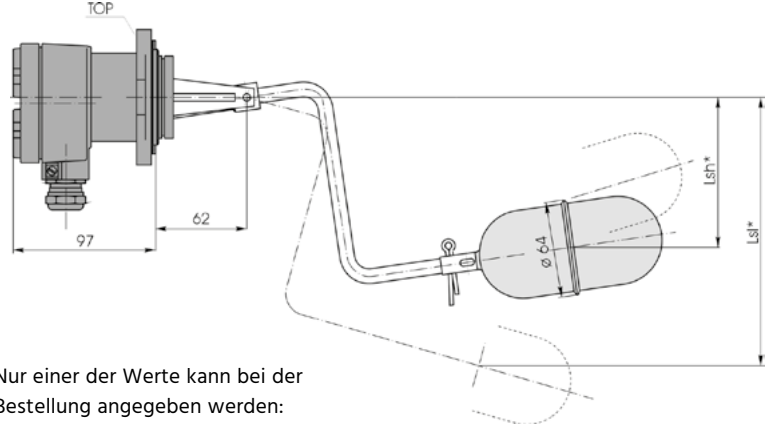




FS-04.2.A.1.1.6



FS-04.1.A.1.1.5

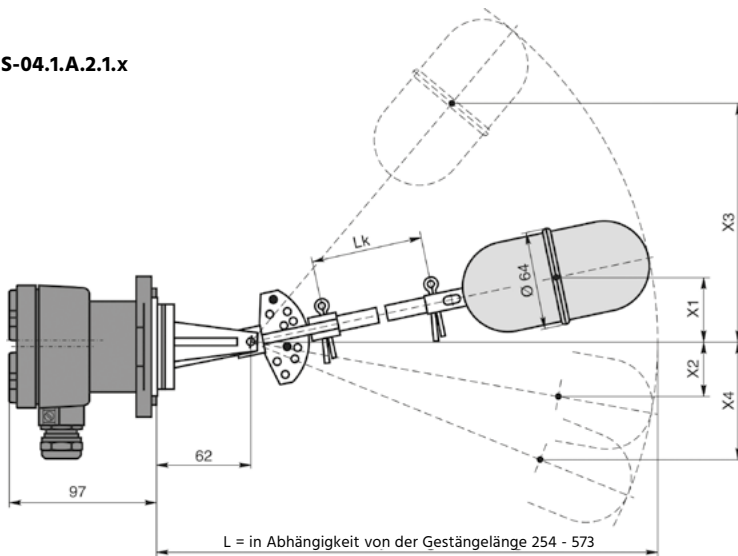


Nur einer der Werte kann bei der Bestellung angegeben werden:

L_{sh} = oberer Schaltpunkt

L_{sl} = unterer Schaltpunkt

FS-04.1.A.2.1.x

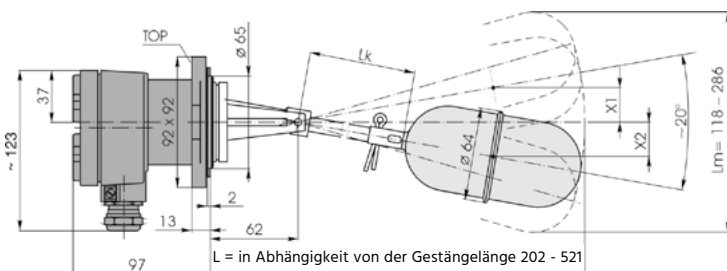


FS-04.x.x.2.x.x

Daten beziehen sich auf Wasser bei 20°C; Toleranz: +/- 5mm

Lk = Gestängelänge [mm]	0	100	200	300
L = Einbaulänge [mm]	254	373	473	573
x1 = min. oberer Schaltabstand [mm]	28	55	78	100
x2 = min. unterer Schaltabstand [mm]	28	55	78	100
x3 = max. oberer Schaltabstand [mm]	100	193	270	350
x4 = max. unterer Schaltabstand [mm]	100	193	270	350

FS-04.1.A.1.1.x



FS-04.x.x.1.x.x

Daten beziehen sich auf Wasser bei 20°C; Toleranz: +/- 5mm

Lk = Gestängelänge [mm]	0	100	200	300
L = Einbaulänge [mm]	202	321	421	521
Lm = Totalauslenkung [mm]	118	180	234	286
x1 = Schaltpunkt oben [mm]	12	30	46	62
x2 = Schaltpunkt unten [mm]	12	30	46	62





LS-10N

Schwimmer-Magnetschalter zur Niveauerfassung

Features

- / Bis zu 15 Meter Einbaulänge
- / Bis zu 150 bar & bis zu 250°C
- / Montage von oben, unten oder seitlich
- / Öffner-, Schließer- oder Umschaltkontakte
- / Exakte Wiederholbarkeit der Schaltpunkte
- / Temperatursensor optional
- / Kundenspez. Sonderausführungen
- / Edelstahl (ECTFE o. PFA beschichtet), Titan, Alloy C, Messing, PVC, PP, PA, PVDF

Beschreibung:

Die Füllstandsschalter der Typenreihe LS-10N arbeiten nach dem Schwimmerprinzip mit magnetischer Übertragung. Der Schalter besteht aus dem Gleitrohr mit eingelagerten Reedkontakten, einem oder mehreren Schwimmern, in denen Ringmagnete montiert sind, sowie einer Anschlussbaugruppe. Der Schwimmer wird durch den steigenden Flüssigkeitsstand im Behälter angehoben und betätigt durch das Magnetfeld des im Schwimmer befindlichen Permanentmagneten durch die Wandung des Gleitrohres einen Reedkontakt. Dieser Reedkontakt kann als Schließer-, Öffner- oder Umschaltfunktion ausgelegt sein.

Anwendung:

Die Schwimmer-Magnetschalter LS-10N eignen sich zur Überwachung des Füllstandes nahezu aller flüssigen Medien, z. B. als Voll- oder Leermelder, zum Steuern von Ventilen und Pumpen oder für Alarmmeldungen. Durch Verwendung der potentialfreien Reedkontakte sind die Schwimmer-Magnetschalter ein ideales Schaltelement in Verbindung mit SPS-Steuerungen (SPS-Kontakte oder Vorwiderstand einsetzen).



Typenschlüssel:

Bestellnummer	LS-10N.	[] [] [] [] [] [] . [] [] [] [] [] [] .	S.	S.	LNO [] .LNO [] ...	0.	0.	S.	S.	S.	0.	0
LS-10N Schwimmer-Magnetschalter												
Ausführungsvariante / [] [] [] [] (z.B. VAG2G)												
Einbaulänge (L)* oder Mittenabst. für Bypassausführung (M) in mm / [] [] [] [] (*gemessen ab Dichtkante Prozessanschluss)												
Elektrischer Anschluss / S = Standard gemäß Ausführungsvariante K = Kabelanschluss, Kabellänge und -material im Klartext E = Anschlussdose Aluminium flach F = Anschlussdose Aluminium hoch DA = Anschlussdose Aluminium, druckfeste Kapselung bei Ex d VA = Anschlussdose Edelstahl, druckfeste Kapselung bei Ex d PA = Anschlussdose Polyester BA = Anschlussdose ABS S1A (B) = Gerätesteckeranschluss M12, 3-polig (B = Gerätesteckeranschluss M12, 8-polig) S2A = Gerätestecker Hirschmann DIN 43650 S3A (B) = Kunststoffstecker HTS gerade (B = Aluminiumstecker HTS gerade) S4A (B) = Kunststoffstecker HTS gewinkelt (B = Aluminiumstecker HTS gewinkelt)												
Schwimmertyp / S = Standard gemäß Ausführungsvariante [] [] [] [] = Sonderschwimmer gemäß Schwimmertabelle 1 oder 2												
Niveauekontakte (Lage in mm, gemessen ab Dichtkante Prozessanschluss) / LNO [] = Schließer steigend [] LNC [] = Öffner steigend [] LUS [] = Umschalter steigend [] Beispiel: LNO [100] LNC [580] = 2 Kontakte in Reihenfolge Kontakt Nr. 1 = Schließer steigend, Lage in 100 mm ab Dichtkante Prozessanschluss Kontakt Nr. 2 = Öffner steigend, Lage in 580 mm ab Dichtkante Prozessanschluss												
Temperaturkontakt / 0 = ohne TNO [] = Schließer steigend [] TNC [] = Öffner steigend [] Beispiel: TNO [90] = Schließer steigend, bei +90°C												
Temperaturfühler / 0 = ohne A = mit eingebautem Pt100-Messwiderstand, 3-Leiter B = mit eingebautem Pt1000-Messwiderstand, 3-Leiter 9 = Sonder												
Material Gleitrohr + Prozessanschluss / S = Standard gemäß Ausführungsvariante 9 = Sonder (bitte im Klartext angeben)												
Gleitrohrdurchmesser / S = Standard gemäß Ausführungsvariante 9 = Sonder (bitte im Klartext angeben)												
Prozessanschluss / S = Standard gemäß Ausführungsvariante 9 = Sonder (bitte im Klartext angeben)												
Zulassung: 0 = ohne 1 = mit Zulassung (bitte im Klartext angeben z.B. Ex i, Ex d, WHG, GOST, PED, GL, BV, ABS)												
Optionen (Mehrfachnennung wie B/D möglich) / 0 = ohne A = Gegenstecker M12x1 für elektr. Anschluss S1A bzw. S1B B = Kontaktfunktion mit Schutzwiderstand 22 Ω / 0.21 W C = Kontaktfunktion mit Namurbeschaltung D = Kontaktfunktion Hochtemperatur 180°C-250°C 9 = Sonder (bitte im Klartext angeben)												

Bei Bestellung bitte im Klartext mit angeben: Medium, Mediumsdichte, Betriebsdruck, Betriebstemperatur und evtl. Besonderheiten.



Ausführungen:

Jeder Schwimmer-Magnetschalter besteht aus den folgenden drei Hauptbaugruppen, die je nach den technischen Erfordernissen in verschiedenen Versionen zur Verfügung stehen:

- Gleitrohr
- Schwimmer
- Prozessanschluss

Gleitrohr:

Das Gleitrohr ist das Kernstück des Schwimmer-Magnetschalters, es beinhaltet den bzw. die Reedschalter und kann in einer Vielzahl von Werkstoffen und Durchmessern und geliefert werden, wie z.B.

- Edelstahl (Ø 8, 12, 14, 16, 18, 40 mm)
- Edelstahl poliert (Ø 8, 12, 14, 16, 18, 40) / Oberflächenrauheit ca. 0,8 µm (nicht attestierbar)
- Edelstahl ECTFE-beschichtet (Ø 11, 17 mm)
- Edelstahl PFA-beschichtet (Ø 11, 17 mm)
- Titan (Ø 12, 14, 18 mm)
- Alloy C (Ø 12, 18 mm)
- PVC (Ø 8, 12, 16, 20 mm)
- PP (Ø 8, 12, 16, 20 mm)
- PVDF (Ø 12, 16, 20 mm)

Schwimmer:

Jede Ausführungsvariante verfügt über einen zu ihr passenden Schwimmer. Erfordert die Applikation jedoch andere Werte hinsichtlich maximalem Druck oder Temperatur bzw. minimalem spezifischen Gewicht, kann ebenso ein alternativer Schwimmer verbaut werden, insofern er mit seiner Bohrung auf das Gleitrohr der Variante passt. Eine Übersicht über Kugel- und Zylinderschwimmer, ihre Maße, Gewichte und Eintauchtiefen liefern die Tabellen 1 & 2 auf den nachstehenden Seiten.

Prozessanschluss:

Als mechanische und elektrische Anschlüsse der Schwimmer-Magnetschalter stehen diverse Varianten zur Verfügung. Eine Übersicht darüber, welche Ausführungsvariante zu welchen Prozessanschlüssen passt bieten die nachfolgenden Seiten. Je nachdem, ob der Schwimmer durch die Gewindebohrung passt oder nicht, sind die Anschlussgewinde der verschiedenen Ausführungen nach oben, zum Einbau von Innen, oder nach unten, zum Einbau von Aussen, gerichtet. Wird der elektrische Anschluss über ein Kabel realisiert, muss die maximale Temperatur am Kabelmantel berücksichtigt werden. Das Standardkabel mit PVC-Mantel reicht von -20...+80°C, die Ausführung mit Silikonummantelung von -60...+180°C. Weitere Materialien wie z.B. Teflonlitze (bis +200°C) können auf Anfrage angeboten werden.

Schaltkontakte Niveau:

Diese werden def. als Schließer, Öffner oder Umschalter bei steigendem Füllstand, mit folgenden Schaltwerten⁽¹⁾:

Schaltwerte Reedkontakt - Gleitrohrdurchmesser < 12 mm

Funktion	Schließer	Öffner	Umschalter
Schaltspannung	150 V	150 V	150 V
Schaltstrom	0.5 A	0.5 A	0.5 A
Schaltleistung	10 VA	10 VA	10 VA

Schaltwerte Reedkontakt - Gleitrohrdurchmesser ≥ 12 mm

Funktion	Schließer	Öffner	Umschalter
Schaltspannung	230 V	230 V	230 V
Schaltstrom	1.0 A	0.5 A	0.5 A
Schaltleistung	100 VA	40 VA	40 VA

Schaltkontakte Temperatur:

Zusätzlich können die Schwimmer-Magnetschalter mit einem Temperaturschaltkontakt ausgestattet werden. Dieser wird definiert als Schließer oder Öffner bei steigender Temperatur. Folgende Schaltwerte⁽¹⁾ liegen zugrunde:

Funktion	Schließer	Öffner
Schaltleistung	230 V / 0.5 A / 40 VA	230 V / 0.5 A / 40 VA
Schaltbereich	+80...+160°C	+50...+160°C
Abstufung	alle 5 K	alle 5 K
Genauigkeit	± 5 K	± 5 K
Hysterese	30 K ± 15 K	30 K ± 15 K
Gleitrohr	≥ Ø 11 mm	≥ Ø 11 mm

Temperaturfühler:

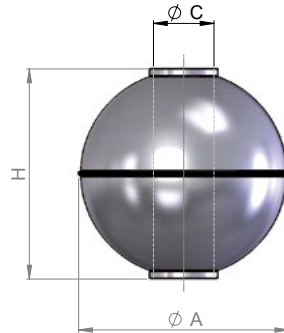
Im Gleitrohr des Schwimmer-Magnetschalter kann ein zusätzlicher Temp.-fühler als Pt100 oder Pt1000 verbaut werden. Die Messwiderstände genügen folgender Spezifikation:

Funktion	Schließer	Öffner
Ansprechtemp.	-70...+400°C	-70...+400°C
Toleranz	Klasse B	Klasse B
Eigenschaften	nach IEC 751	nach IEC 751
Anschlussart	2-, 3-, oder 4-Leiter	2-, 3-, oder 4-Leiter
Gleitrohr	≥ Ø 8 mm	≥ Ø 8 mm

⁽¹⁾Angaben sind Maximal-Werte bei Verwendung mit Schutzleiter. Ein Schutzleiter ist bei Ausführung mit Stecker- od. Kabelausgang bzw. bei Mehrfach-Kontakte, in Ausnahmefällen, nicht immer technisch realisierbar. Ausführungen ohne Schutzleiteranschluss - Betrieb nur an Schutzkleinspannung z.B. Kontaktschutzrelais oder externe Erdung. Die elektrischen Angaben gelten für ohmsche Lasten. Kapazitive, induktive und Lampenlasten müssen mit einer Schutzbeschaltung betrieben werden.



Tabelle 1: Kugelschwimmer - Maße

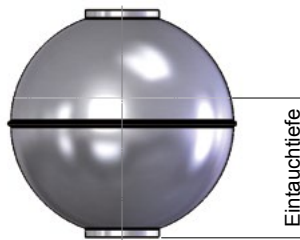


* = Designtemperatur 200°C, bei höheren Temperaturen nach Berechnung
 ** = nach Atex (ableitfähig)

Typ	Werkstoff	ØA	H	ØC	Dichte min.	Druckbereich	Temperaturbereich	L1 min.	U min.	Schwimmerabst. min.	Masse
		(mm)	(mm)	(mm)	(kg/m ³)	(bar)	(°C)	(mm)	(mm)	(mm)	(g)
K29S9.4E	Edelstahl	29	28	9.4	900	-1...+35	-156...+200	35	30	45	7
K42S9.4E	Edelstahl	42	42	9.4	650	-1...+15	-156...+200	45	40	60	19
K52S15E1	Edelstahl	52	52	15	680	-1...+30*	-156...+250	55	45	70	35
K52S15E2	Edelstahl	52	52	15	750	-1...+50*	-156...+250	55	45	70	40
K62S15E	Edelstahl	62	62	15	630	-1...+25*	-156...+250	60	50	80	60
K72S15E	Edelstahl	72	71.5	15	530	-1...+25*	-156...+250	65	50	90	83
K82S15E	Edelstahl	82	81	15	400	-1...+25*	-156...+250	70	55	100	88
K72S24.4E	Edelstahl	72	70	24.4	620	-1...+25*	-156...+250	60	60	90	86
K80S23E1	Edelstahl	80	75	23	630	-1...+25*	-156...+250	70	60	95	114
K80S23E2	Edelstahl	80	73	23	750	-1...+40*	-156...+250	50	55	100	145
K98S23E	Edelstahl	98	96	23	570	-1...+25*	-156...+250	80	70	115	222
K29S9.4T	Titan	29	28	9.4	700	-1...+15	-10...+150	35	30	45	6
K44S12T	Titan	44	44	12	780	-1...+100*	-10...+250	50	40	60	25
K52S14T	Titan	52	52	14	650	-1...+24	-10...+150	55	45	70	35
K52S15T	Titan	52	52	15	780	-1...+150*	-10...+250	55	45	70	42
K62S14T	Titan	62	62	14	450	-1...+25	-10...+150	60	50	80	41
K82S14T	Titan	82	80	14	500	-1...+16	-10...+150	70	55	100	108
K80S24T	Titan	80	76	24	600	-1...+16	-10...+150	70	60	95	103
K52S15A	Alloy C	52	52	15	1260	-1...+55*	-196...+250	55	45	70	68
K62S15A	Alloy C	62	62	15	700	-1...+25*	-196...+250	60	50	80	65
K82S15A	Alloy C	82	81	15	500	-1...+16*	-196...+250	70	55	100	95
K72S24.4A	Alloy C	72	70	24.4	830	-1...+25*	-196...+250	60	60	90	116
K80S23A	Alloy C	80	75	23	730	-1...+18*	-196...+250	70	60	95	125
K98S23A	Alloy C	98	96	23	550	-1...+16*	-196...+250	80	70	115	208
K53S14EC1	ECTFE besch.	53	53	14	900	-1...+40	-78...+150	70	70	80	49
K53S14EC2**	ECTFE besch.	53	53	14	900	-1...+40	-78...+150	70	70	80	49
K73S23EC1	ECTFE besch.	73	71	23	750	-1...+25	-78...+150	70	70	105	105
K73S23EC2**	ECTFE besch.	73	71	23	750	-1...+25	-78...+150	70	70	105	105
K53S14PF1	PFA besch.	53	53	14	950	-1...+40*	-100...+250	70	70	80	52
K53S14PF2**	PFA besch.	53	53	14	950	-1...+40*	-100...+250	70	70	80	52
K73S23PF1	PFA besch.	73	71	23	800	-1...+25*	-100...+250	70	70	105	110
K73S23PF2**	PFA besch.	73	71	23	800	-1...+25*	-100...+250	70	70	105	110



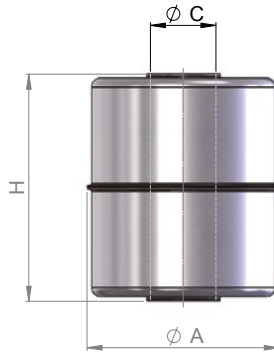
Kugelschwimmer Eintauchtiefe



Typ	Spezifisches Gewicht des Mediums (kg/m ³)											
	400	500	600	700	800	900	1000	1100	1200	1300	1400	1500
Eintauchtiefe (mm)												
K29S9.4E						20.3	18.5	17.2	16.2	15.3	14.6	14.0
K42S9.4E				31.1	27.4	25.0	23.1	21.6	20.4	19.4	18.5	17.7
K52S15E1				38.6	34.1	31.1	28.8	27.0	25.5	24.2	23.1	22.2
K52S15E2					38.6	34.5	31.7	29.6	27.8	26.4	25.1	24.1
K62S15E				40.8	36.7	33.7	31.4	29.2	27.9	26.6	25.4	24.4
K72S15E			51.1	44.8	40.5	37.3	34.8	32.8	31.0	29.6	28.3	27.2
K82S15E	61.3	50.3	44.1	39.7	36.5	33.9	31.8	30.1	28.6	27.3	26.2	25.2
K72S24.4E				50.5	45.2	41.4	38.6	36.2	34.3	32.7	31.3	30.1
K80S23E1				56.2	49.9	45.6	42.3	39.7	37.5	35.7	34.1	32.8
K80S23E2					54.5	49.7	46.0	43.1	40.7	38.7	37.0	35.5
K98S23E			75.8	65.2	58.6	53.8	50.1	47.1	44.5	42.4	40.5	38.9
K29S9.4T				21.9	19.3	17.5	16.3	15.2	14.4	13.7	13.1	12.6
K44S12T					34.0	30.0	27.5	25.6	24.0	22.7	21.7	20.7
K52S14T				39.1	34.4	31.3	29.0	27.1	25.6	24.3	23.3	22.3
K52S15T					40.9	36.1	33.0	30.6	28.8	27.2	25.9	24.8
K62S14T		41.9	36.2	32.5	29.7	27.6	25.9	24.5	23.2	22.2	21.3	20.5
K82S14T		60.1	51.2	45.7	41.7	38.6	36.1	34.0	32.3	30.8	29.5	28.3
K80S24T			60.4	51.8	46.6	42.8	39.9	37.5	35.6	33.9	32.4	31.2
K52S15A										40.7	37.5	35.1
K62S15A				48.0	42.0	38.1	35.2	33.0	31.1	29.5	28.2	27.0
K82S15A		53.5	46.5	41.8	38.3	35.6	33.3	31.5	29.9	28.6	27.4	26.3
K72S24.4A						53.0	48.1	44.5	41.8	39.5	37.6	36.0
K80S23A				62.5	54.0	48.9	45.1	42.2	39.8	37.8	36.1	34.6
K98S23A			70.7	61.8	55.9	51.5	48.0	45.2	42.8	40.7	39.0	37.4
K53S14EC1						39.6	36.7	33.0	30.9	29.2	27.7	26.5
K53S14EC2**						39.6	36.7	33.0	30.9	29.2	27.7	26.5
K73S23EC1				59.8	51.5	46.5	43.0	40.2	37.9	36.0	34.4	33.0
K73S23EC2**				59.8	51.5	46.5	43.0	40.2	37.9	36.0	34.4	33.0
K53S14PF1							37.7	34.6	32.3	30.4	28.9	27.6
K53S14PF2**							37.7	34.6	32.3	30.4	28.9	27.6
K73S23PF1					54.4	48.7	44.8	41.8	39.3	37.3	35.6	34.1
K73S23PF2**					54.4	48.7	44.8	41.8	39.3	37.3	35.6	34.1



Tabelle 2: Zylinderschwimmer - Maße

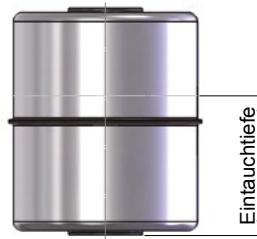


* = Designtemperatur 200°C, bei höheren Temperaturen nach Berechnung
 ** = nach Atex (ableitfähig)

Typ	Werkstoff	ØA	H	ØC	Dichte min.	Druckbereich	Temperaturbereich	L1 min.	U min.	Schwimmerabst. min.	Masse
		(mm)	(mm)	(mm)	(kg/m ³)	(bar)	(°C)	(mm)	(mm)	(mm)	(g)
Z27S10E	Edelstahl	27	31	10	800	-1...+6	-156...+200	30	30	45	7.8
Z44S15E	Edelstahl	44	52	15	800	-1...+25*	-156...+250	50	45	70	43
Z44S14T	Titan	44	52	14	750	-1...+15	-10...+150	50	45	70	37
Z44S15A	Alloy C	44	52	15	1000	-1...+45*	-196...+250	50	45	70	52
Z18S11NB	NBR	18	25	11	800	-1...+6	-20...+80	15	40	40	2.5
Z19.5S8.4NB	NBR	19.5	20	8.4	850	-1...+6	-20...+80	15	35	35	3.3
Z23S8.4NB	NBR	23	25	8.4	800	-1...+6	-20...+80	15	40	40	5
Z25S09NB	NBR	25	14	9	800	-1...+6	-20...+80	15	30	30	3.5
Z30S13NB	NBR	30	45	13	700	-1...+6	-20...+80	20	65	60	14
Z40S15NB	NBR	40	30	15	700	-1...+6	-20...+80	25	50	45	17
Z50S20NB	NBR	50	45	20	700	-1...+6	-20...+80	30	70	60	41
Z42S14PC	PVC	42	44	14	800	-1...+1	-15...+60	50	40	65	32
Z54S22PC	PVC	54	55	22	750	-1...+1	-15...+60	65	50	75	64
Z78S25PC	PVC	78	80	25	600	-1...+1	-15...+60	80	65	100	164
Z28S08PP	PP	28	29	8	800	-1...+1	-10...+80	35	35	45	9
Z44S13PP	PP	44	43	13	700	-1...+1	-10...+80	50	40	65	25
Z44S21PP	PP	44	69	21	800	-1...+1	-10...+80	50	55	90	45
Z56S21PP	PP	56	54	21	600	-1...+1	-10...+80	65	50	75	50
Z80S24PP	PP	80	79	24	500	-1...+1	-10...+80	80	65	100	126
Z44S13PD	PVDF	44	55	13	850	-1...+1	-10...+100	50	55	70	46
Z56S21PD	PVDF	56	69	21	800	-1...+1	-10...+100	65	60	90	90
Z80S24PD	PVDF	80	79	24	700	-1...+1	-10...+100	80	65	100	192
Z45S14EC1	ECTFE besch.	45	53	14	950	-1...+25	-78...+150	70	70	80	54
Z45S14EC2**	ECTFE besch.	45	53	14	950	-1...+25	-78...+150	70	70	80	54
Z45S14PF1	PFA besch.	45	53	14	1000	-1...+25*	-100...+250	70	70	80	57
Z45S14PF2**	PFA besch.	45	53	14	1000	-1...+25*	-100...+250	70	70	80	57



Zylinderschwimmer Eintauchtiefe

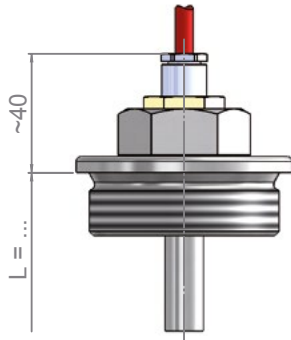


Typ	Spezifisches Gewicht des Mediums (kg/m ³)											
	400	500	600	700	800	900	1000	1100	1200	1300	1400	1500
Eintauchtiefe (mm)												
Z27S10E					23.6	21.0	18.9	17.2	15.8	14.6	13.5	12.6
Z44S15E					44.5	39.5	35.6	32.3	29.6	27.4	25.4	23.7
Z44S14T					37.6	33.4	30.0	27.3	25.0	23.1	21.5	20.0
Z44S15A							43.0	39.1	35.9	33.1	30.7	28.7
Z18S11NB					19.6	17.4	15.7	14.3	13.1	12.1	11.2	10.5
Z19.5S8.4NB						15.2	13.6	12.4	11.3	10.5	9.7	9.1
Z23S8.4NB					17.4	15.4	13.9	12.6	11.6	10.7	9.9	9.3
Z25S09NB					10.2	9.1	8.2	7.4	6.8	6.3	5.9	5.5
Z30S13NB				34.8	30.5	27.1	24.4	22.2	20.3	18.8	17.4	16.3
Z40S15NB				22.5	19.7	17.5	15.7	14.3	13.1	12.1	11.1	10.5
Z50S20NB				35.5	31.1	27.6	24.9	22.6	20.7	19.1	17.8	16.6
Z42S14PC					32.5	28.9	26.0	23.6	21.7	20.0	18.6	17.3
Z54S22PC					41.9	37.2	33.5	30.5	27.9	25.8	23.9	22.3
Z78S25PC			63.8	54.6	47.8	42.5	38.3	34.8	31.9	29.4	27.3	25.5
Z28S08PP					24.1	21.4	19.3	17.5	16.0	14.8	13.8	12.8
Z44S13PP				29.0	25.4	22.6	20.3	18.5	16.9	15.6	14.5	13.5
Z44S21PP					56.0	49.7	44.8	40.7	37.3	34.4	32.0	29.8
Z56S21PP			43.6	37.4	32.7	29.1	26.2	23.8	21.8	20.1	18.7	17.5
Z80S24PP		58.8	49.0	42.0	36.7	32.7	29.4	26.7	24.5	22.6	21.0	19.6
Z44S13PD						41.5	37.4	34.0	31.1	28.7	26.7	24.9
Z56S21PD					58.9	52.4	47.1	42.8	39.3	36.2	33.7	31.4
Z80S24PD				64.0	56.0	49.8	44.8	40.7	37.3	34.4	32.0	29.9
Z45S14EC1							41.6	37.8	34.7	32.0	29.7	27.7
Z45S14EC2**							41.6	37.8	34.7	32.0	29.7	27.7
Z45S14PF1							43.9	39.9	36.6	33.8	31.4	29.3
Z45S14PF2**							43.9	39.9	36.6	33.8	31.4	29.3
K73S23EC1				59.8	51.5	46.5	43.0	40.2	37.9	36.0	34.4	33.0



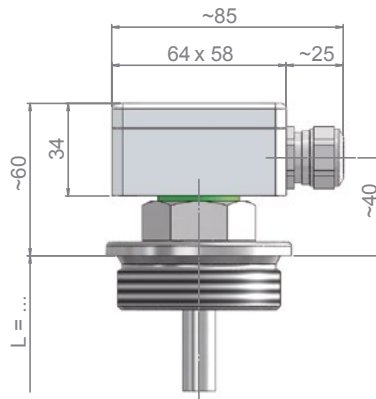
Tabelle 3: Elektrischer Anschluss

Anschlussstyp K Anschlusskabel



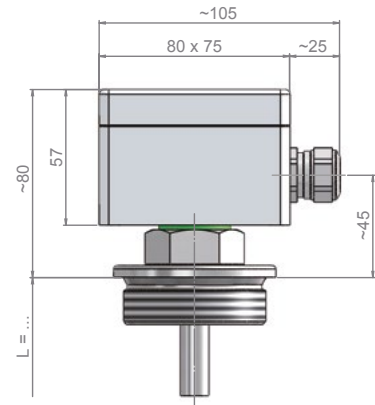
Werkstoff: gemäß Kabeldefinition
Kabelverschraubung: PG oder M
Schutzart: IP55 (optional IP68)
Umg. temp.: -40...+200°C
Anz. Kontaktklemmen: max. -

Anschlussstyp E Aluminium Anschlussdose



Werkstoff: Al beschichtet RAL 7001
Kabelverschraubung: M20 x 1,5
Schutzart: IP65
Umg. temp.: -40...+100°C
Anz. Kontaktklemmen: max. 8

Anschlussstyp F Aluminium Anschlussdose

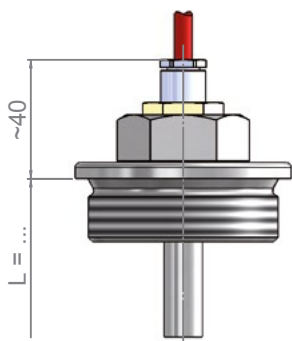


Werkstoff: Al beschichtet RAL 7001
Kabelverschraubung: M20 x 1,5
Schutzart: IP65
Umg. temp.: -40...+100°C
Anz. Kontaktklemmen: max. 12

Variante	● = kombinierbar	/	○ = nicht kombinierbar
VAG18PVC	●		●
VAG18SIL	●		●
VAG38PVC	●		●
VAG38SIL	●		●
VAG112G	●		●
VAG2G	●		●
VAF80G	●		●
VAF100G	●		●
VAF80FLEX	●		●
VAG1FLEX	●		●
VAVG12SIL	●		●
VAVG2G	●		●
VAWG38PVC	●		●
VAWG2G	●		●
VAFBHHG	●		●
VAFBHVH	●		●
VASBHHS	●		●
VASBHHG	●		●
VAFOPAS	●		●
VAFOVAS	●		●
VASG38SIL	●		●
VASMRG	●		●
VAG2HGG	●		●
VAG2HKG	●		●
VAG112PSG	●		●
VAG112PPG	●		●
MG18PVC	●		●
MG18SIL	●		●
MG38PVC	●		●

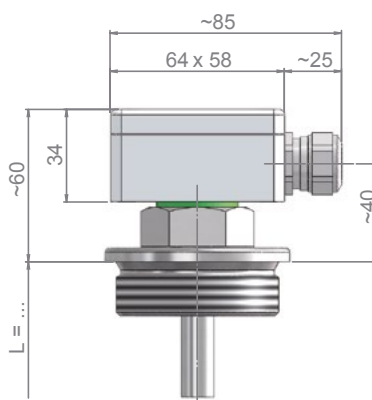


Anschlussstyp K
Anschlusskabel



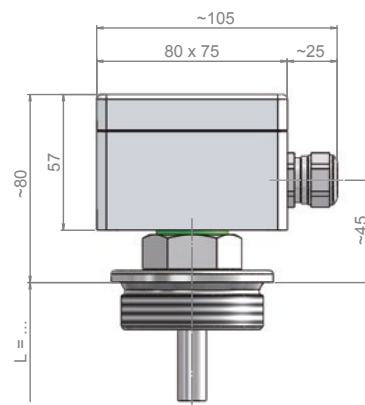
Werkstoff: gemäß Kabeldefinition
Kabelverschraubung: PG oder M
Schutzart: IP55 (optional IP68)
Umg. temp.: -40...+200°C
Anz. Kontaktklemmen: max. -

Anschlussstyp E
Aluminium Anschlussdose



Werkstoff: Al beschichtet RAL 7001
Kabelverschraubung: M20 x 1,5
Schutzart: IP65
Umg. temp.: -40...+100°C
Anz. Kontaktklemmen: max. 8

Anschlussstyp F
Aluminium Anschlussdose

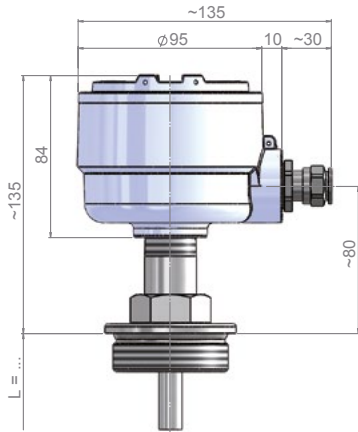


Werkstoff: Al beschichtet RAL 7001
Kabelverschraubung: M20 x 1,5
Schutzart: IP65
Umg. temp.: -40...+100°C
Anz. Kontaktklemmen: max. 12

Variante	● = kombinierbar	/	○ = nicht kombinierbar
MG38SIL	●		●
MG112G	●		●
MG2G	●		●
PAG112FLEX	●		●
PAG2FLEX	●		●
VAF80GT	○		●
MG112GT	○		●
TG38PVC	●		●
TG38SIL	●		●
TG112G	●		●
TG2G	●		●
TF65G	●		●
TF100G	●		●
ALCG38SIL	●		●
ALCF80G	●		●
PVCG38PVC	●	○	○
PVCG1PVC	●	○	○
PPG18PVC	●	○	○
PPG38PVC	●	○	○
PPG1PVC16	●	○	○
PPG1PVC20	●	○	○
PPG2G	●	○	○
PPF65G	●	○	○
PVDFG38SIL	●	○	○
PVDFG1SIL	●	○	○
VAEBF50G	○	●	●
VAEBF80G	○	●	●
VAPBF50G	○	●	●
VAPBF80G	○	●	●

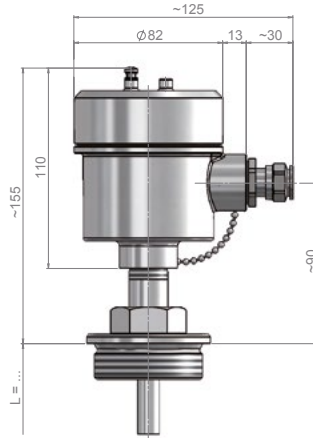


Anschlussstyp DA (Exd)
Aluminium Anschlussdose



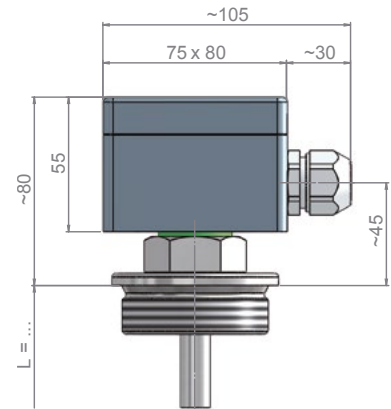
Werkstoff: Al beschichtet RAL 9006
Kabelverschraubung: M20 x 1,5
Schutzart: IP68
Umg. temp.: -40...+100°C
Anz. Kontaktklemmen: max. 8

Anschlussstyp VA (Exd)
Edelstahl Anschlussdose



Werkstoff: Edelstahl A4 (SS316)
Kabelverschraubung: M20 x 1,5
Schutzart: IP67 (Exd / IP68)
Umg. temp.: -40...+85°C
Anz. Kontaktklemmen: max. 12

Anschlussstyp PA
Polyester Anschlussdose



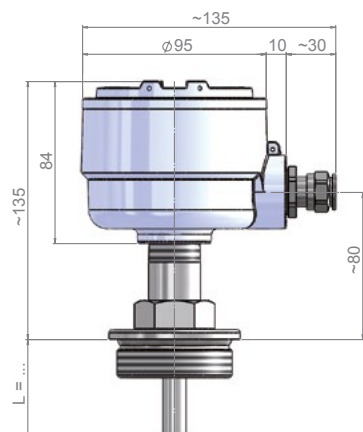
Werkstoff: Polyester
Kabelverschraubung: M20 x 1,5
Schutzart: IP65
Umg. temp.: -10...+100°C
Anz. Kontaktklemmen: max. 12

Variante	● = kombinierbar	/	○ = nicht kombinierbar
VAG18PVC	●		○
VAG18SIL	●		○
VAG38PVC	●		○
VAG38SIL	●		○
VAG112G	●		○
VAG2G	●		○
VAF80G	●		○
VAF100G	●		○
VAF80FLEX	●		○
VAG1FLEX	●		○
VAVG12SIL	●		○
VAVG2G	●		○
VAWG38PVC	●		○
VAWG2G	●		○
VAFBHHG	●		○
VAFBHVg	●		○
VASBHHS	●		○
VASBHHG	●		○
VAFOPAS	●		○
VAFOVAS	●		○
VASG38SIL	●		○
VASMRG	●		○
VAG2HGG	●		○
VAG2HKG	●		○
VAG112PSG	●		○
VAG112PPG	●		○
MG18PVC	○		○
MG18SIL	○		○
MG38PVC	○		○



Anschlussstyp DA (Exd)

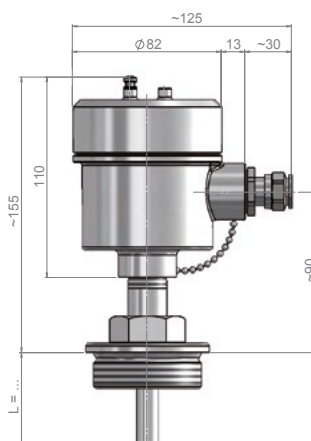
Aluminium Anschlussdose



Werkstoff: Al beschichtet RAL 9006
Kabelverschraubung: M20 x 1,5
Schutzart: IP68
Umg. temp.: -40...+100°C
Anz. Kontaktklemmen: max. 8

Anschlussstyp VA (Exd)

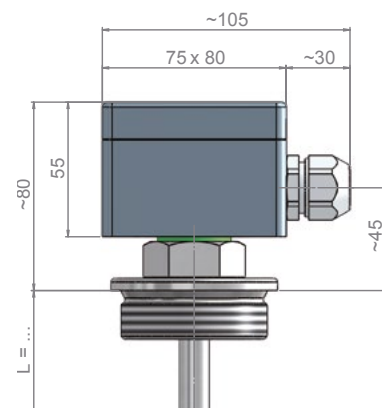
Edelstahl Anschlussdose



Werkstoff: Edelstahl A4 (SS316)
Kabelverschraubung: M20 x 1,5
Schutzart: IP67 (Exd / IP68)
Umg. temp.: -40...+85°C
Anz. Kontaktklemmen: max. 12

Anschlussstyp PA

Polyester Anschlussdose

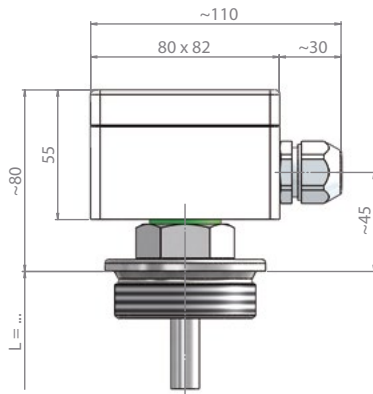


Werkstoff: Polyester
Kabelverschraubung: M20 x 1,5
Schutzart: IP65
Umg. temp.: -10...+100°C
Anz. Kontaktklemmen: max. 12

Variante	● = kombinierbar	/	○ = nicht kombinierbar
MG38SIL	○		○
MG112G	○		○
MG2G	○		○
PAG112FLEX	○		●
PAG2FLEX	○		●
VAF80GT	○	●	●
MG112GT	○	●	●
TG38PVC	●	●	○
TG38SIL	●	●	○
TG112G	●	●	○
TG2G	●	●	○
TF65G	●	●	○
TF100G	●	●	○
ALCG38SIL	●	●	○
ALCF80G	●	●	○
PVCG38PVC	○	○	●
PVCG1PVC	○	○	●
PPG18PVC	○	○	●
PPG38PVC	○	○	●
PPG1PVC16	○	○	●
PPG1PVC20	○	○	●
PPG2G	○	○	●
PPF65G	○	○	●
PVDFG38SIL	○	○	●
PVDFG1SIL	○	○	●
VAEBF50G	●	●	●
VAEBF80G	●	●	●
VAPBF50G	●	●	●
VAPBF80G	●	●	●

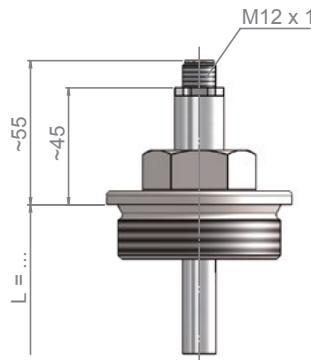


Anschlussstyp BA
ABS Anschlussdose



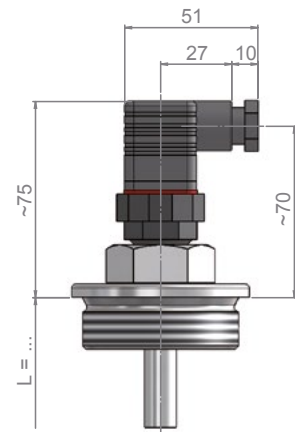
Werkstoff: ABS
Kabelverschraubung: M20 x 1,5
Schutzart: IP65
Umg. temp.: -10...+80°C
Anz. Kontaktklemmen: max. 12

Anschlussstyp S1A(B)
Steckeranschluss M 12 3-polig (8-polig)



Werkstoff: Messing / PA
Kabelverschraubung: PG9
Schutzart: IP67
Umg. temp.: -25...+90°C
Anz. Kontaktkl.: S1A max. 3 (S1B max. 8)

Anschlussstyp S2A
Gerätestecker Hirschmann DIN 43650

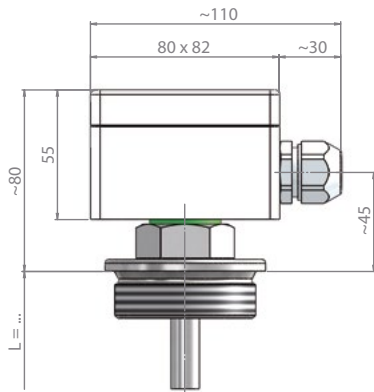


Werkstoff: PA
Kabelverschraubung: M16
Schutzart: IP65
Umg. temp.: -40...+125°C
Anz. Kontaktklemmen: max. 3

Variante	● = kombinierbar	/	○ = nicht kombinierbar
VAG18PVC	○		●
VAG18SIL	○		●
VAG38PVC	○		●
VAG38SIL	○		●
VAG112G	○		●
VAG2G	○		●
VAF80G	○		●
VAF100G	○		●
VAF80FLEX	○		●
VAG1FLEX	○		●
VAVG12SIL	○		●
VAVG2G	○		●
VAWG38PVC	○		●
VAWG2G	○		●
VAFBHHG	○		●
VAFBHVH	○		●
VASBHHS	○		●
VASBHHG	○		●
VAFOPAS	○		●
VAFOVAS	○		●
VASG38SIL	○		●
VASMRG	○		●
VAG2HGG	○		●
VAG2HKG	○		●
VAG112PSG	○		●
VAG112PPG	○		●
MG18PVC	○	●	●
MG18SIL	○	●	●
MG38PVC	○	●	●

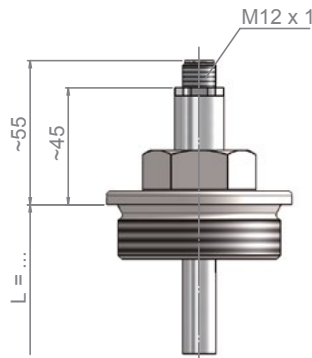


Anschlussstyp BA
ABS Anschlussdose



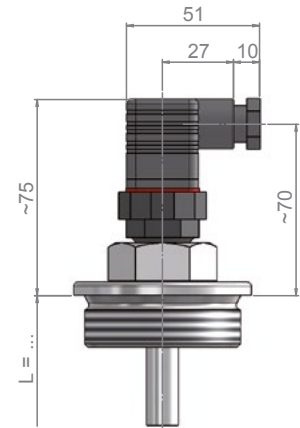
Werkstoff: ABS
Kabelverschraubung: M20 x 1,5
Schutzart: IP65
Umg. temp.: -10...+80°C
Anz. Kontaktklemmen: max. 12

Anschlussstyp S1A(B)
Steckeranschluss M 12 3-polig (8-polig)



Werkstoff: Messing / PA
Kabelverschraubung: PG9
Schutzart: IP67
Umg. temp.: -25...+90°C
Anz. Kontaktkl.: S1A max. 3 (S1B max. 8)

Anschlussstyp S2A
Gerätestecker Hirschmann DIN 43650

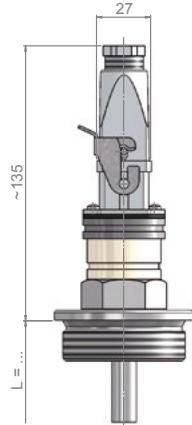


Werkstoff: PA
Kabelverschraubung: M16
Schutzart: IP65
Umg. temp.: -40...+125°C
Anz. Kontaktklemmen: max. 3

Variante	● = kombinierbar	/	○ = nicht kombinierbar
MG38SIL	○	●	●
MG112G	○	●	●
MG2G	○	●	●
PAG112FLEX	●	○	○
PAG2FLEX	●	○	○
VAF80GT	●	○	○
MG112GT	●	○	○
TG38PVC	○	○	●
TG38SIL	○	○	●
TG112G	○	○	●
TG2G	○	○	●
TF65G	○	○	●
TF100G	○	○	●
ALCG38SIL	○	○	●
ALCF80G	○	○	●
PVCG38PVC	●	○	●
PVCG1PVC	●	○	●
PPG18PVC	●	○	●
PPG38PVC	●	○	●
PPG1PVC16	●	○	●
PPG1PVC20	●	○	●
PPG2G	●	○	●
PPF65G	●	○	●
PVDFG38SIL	●	○	●
PVDFG1SIL	●	○	●
VAEBF50G	●	○	○
VAEBF80G	●	○	○
VAPBF50G	●	○	○
VAPBF80G	●	○	○

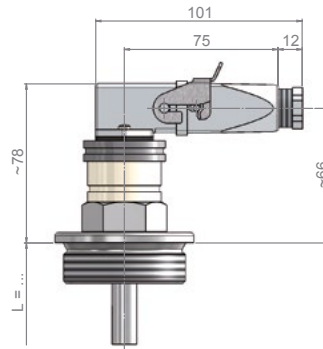


Anschlussstyp S3A(B)
Gerätestecker HTS gerade



Werkstoff: S3A=Kunststoff / S3B=Aluminium
Kabelverschraubung: PG11
Schutzart: IP65
Umg. temp.: -10...+80°C
Anz. Kontaktklemmen: max. 6

Anschlussstyp S4A(B)
Gerätestecker HTS gewinkelt

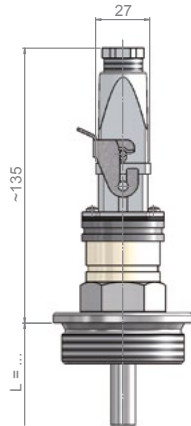


Werkstoff: S4A=Kunststoff / S4B=Aluminium
Kabelverschraubung: PG11
Schutzart: IP65
Umg. temp.: -10...+80°C
Anz. Kontaktklemmen: max. 12

Variante	● = kombinierbar	/	○ = nicht kombinierbar
VAG18PVC	○		○
VAG18SIL	○		○
VAG38PVC	○		○
VAG38SIL	○		○
VAG112G	○		○
VAG2G	○		○
VAF80G	○		○
VAF100G	○		○
VAF80FLEX	○		○
VAG1FLEX	○		○
VAVG12SIL	○		○
VAVG2G	○		○
VAWG38PVC	○		○
VAWG2G	○		○
VAFBHHG	○		○
VAFBHVH	○		○
VASBHHS	○		○
VASBHHG	○		○
VAFOPAS	○		○
VAFOVAS	○		○
VASG38SIL	○		○
VASMRG	○		○
VAG2HGG	○		○
VAG2HKG	○		○
VAG112PSG	○		○
VAG112PPG	○		○
MG18PVC	○		●
MG18SIL	○		●
MG38PVC	○		●

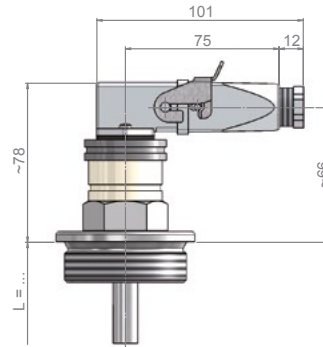


Anschlussstyp S3A(B)
Gerätestecker HTS gerade



Werkstoff: S3A=Kunststoff / S3B=Aluminium
Kabelverschraubung: PG11
Schutzart: IP65
Umg. temp.: -10...+80°C
Anz. Kontaktklemmen: max. 6

Anschlussstyp S4A(B)
Gerätestecker HTS gewinkelt



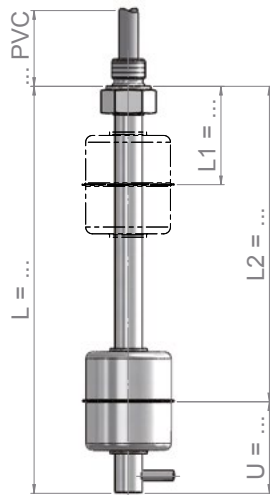
Werkstoff: S4A=Kunststoff / S4B=Aluminium
Kabelverschraubung: PG11
Schutzart: IP65
Umg. temp.: -10...+80°C
Anz. Kontaktklemmen: max. 12

Variante	● = kombinierbar	/	○ = nicht kombinierbar
MG38SIL	○		●
MG112G	○		●
MG2G	○		●
PAG112FLEX	○		●
PAG2FLEX	○		●
VAF80GT	○		○
MG112GT	○		○
TG38PVC	○		○
TG38SIL	○		○
TG112G	○		○
TG2G	○		○
TF65G	○		○
TF100G	○		○
ALCG38SIL	○		○
ALCF80G	○		○
PVCG38PVC	●		●
PVCG1PVC	●		●
PPG18PVC	●		●
PPG38PVC	●		●
PPG1PVC16	●		●
PPG1PVC20	●		●
PPG2G	●		●
PPF65G	●		●
PVDFG38SIL	●		●
PVDFG1SIL	●		●
VAEBF50G	○		○
VAEBF80G	○		○
VAPBF50G	○		○
VAPBF80G	○		○

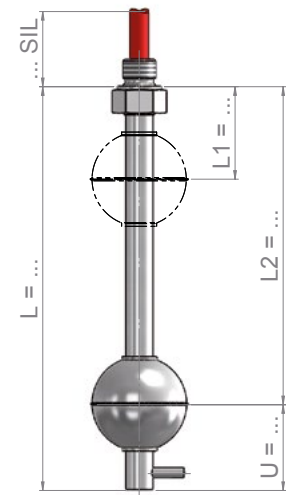


Schwimmer-Magnetschalter aus Edelstahl mit Gewinde nach oben

Variante: VAG18PVC



Variante: VAG18SIL



Technische Daten:

Werkstoffe /	1.4404/ 1.4435/ 1.4571 (316L/ 316Ti)
Elektr.-Anschluss /	PVC Anschlusskabel
Proz.-Anschluss /	G 1/8"-AG nach oben
Gleitrohr /	ø 8 mm
Gerätelänge /	≤ 1000 mm
Schwimmer /	Z27S10E
spez. Gewicht /	≥ 800 kg/m ³
Designdruck /	-1...+6 bar
Designtemp. /	-20...+80°C
Einbaulage /	vertikal ±30°
Mindestmaße /	L1 ≥ 30 mm, U = 30 mm Kontaktabstand: ≥ 20 mm Schwimmerabstand: ≥ 45 mm

Technische Daten:

Werkstoffe /	1.4404/ 1.4435/ 1.4571 (316L/ 316Ti)
Elektr.-Anschluss /	PVC Anschlusskabel
Proz.-Anschluss /	G 1/8"-AG nach oben
Gleitrohr /	ø 8 mm
Gerätelänge /	≤ 1000 mm
Schwimmer /	K29S9.4E
spez. Gewicht /	≥ 900 kg/m ³
Designdruck /	-1...+35 bar
Designtemp. /	-30...+180°C
Einbaulage /	vertikal ±30°
Mindestmaße /	L1 ≥ 35 mm, U = 30 mm Kontaktabstand: ≥ 20 mm Schwimmerabstand: ≥ 45 mm

Elektrische Daten:

Schaltfunktion /	Schließer /NO
Schaltleistung:	150 V / 0.5 A / 10 VA
max. Kontakte:	3 Stück
Schaltfunktion /	Öffner /NC
Schaltleistung:	150 V / 0.5 A / 10 VA
max. Kontakte:	3 Stück
Schaltfunktion /	Umschalter /U
Schaltleistung:	150 V / 0.5 A / 10 VA
max. Kontakte:	2 Stück
Schutzart /	IP55
Optional /	
Temp.-Fühler:	Pt100 / Pt1000 IEC 751 Kl. B
Temp.-Kontakt:	-
Zulassungen:	ATEX, PED, GOST, GL, BV, ABS, WHG, SIL1

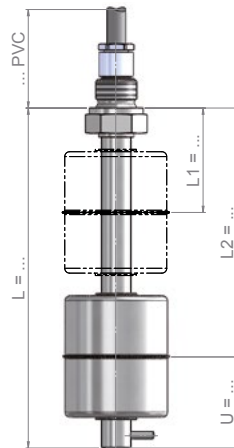
Elektrische Daten:

Schaltfunktion /	Schließer /NO
Schaltleistung:	150 V / 0.5 A / 10 VA
max. Kontakte:	3 Stück
Schaltfunktion /	Öffner /NC
Schaltleistung:	150 V / 0.5 A / 10 VA
max. Kontakte:	3 Stück
Schaltfunktion /	Umschalter /U
Schaltleistung:	150 V / 0.5 A / 10 VA
max. Kontakte:	2 Stück
Schutzart /	IP55
Optional /	
Temp.-Fühler:	Pt100 / Pt1000 IEC 751 Kl. B
Temp.-Kontakt:	-
Zulassungen:	ATEX, PED, GOST, GL, BV, ABS, WHG, SIL1

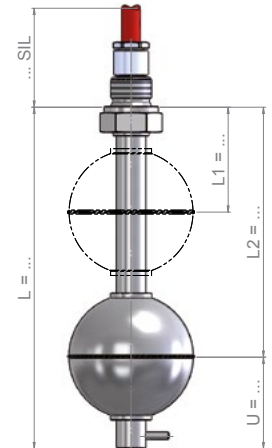


Schwimmer-Magnetschalter aus Edelstahl mit Gewinde nach oben

Variante: VAG38PVC



Variante: VAG38SIL



Technische Daten:

Werkstoffe /	1.4404/ 1.4435/ 1.4571 (316L/ 316Ti)
Elektr.-Anschluss /	PVC Anschlusskabel
Proz.-Anschluss /	G 3/8"-AG nach oben
Gleitrohr /	ø 12 mm (optional ø 14 mm)
Gerätelänge /	≤ 5000 mm**
Schwimmer /	Z44S15E
spez. Gewicht /	≥ 800 kg/m ³
Designdruck /	-1. . .+25 bar
Designtemp. /	-20. . .+80°C
Einbaulage /	vertikal ±30°
Mindestmaße /	L1 ≥ 50 mm, U = 45 mm Kontaktabstand: ≥ 20 mm Schwimmerabstand: ≥ 70 mm

Technische Daten:

Werkstoffe /	1.4404/ 1.4435/ 1.4571 (316L/ 316Ti)
Elektr.-Anschluss /	Silikon Anschlusskabel
Proz.-Anschluss /	G 3/8"-AG nach oben
Gleitrohr /	ø 12 mm (optional ø 14 mm)
Gerätelänge /	≤ 5000 mm**
Schwimmer /	K52S15E1
spez. Gewicht /	≥ 680 kg/m ³
Designdruck /	-1. . .+30 bar
Designtemp. /	-30. . .+180°C
Einbaulage /	vertikal ±30°
Mindestmaße /	L1 ≥ 55 mm, U = 45 mm Kontaktabstand: ≥ 20 mm Schwimmerabstand: ≥ 70 mm

Elektrische Daten:

Schaltfunktion /	Schließer /NO
Schaltleistung:	230 V / 1.0 A / 100 VA
max. Kontakte:	5 Stück
Schaltfunktion /	Öffner /NC
Schaltleistung:	230 V / 0.5 A / 40 VA
max. Kontakte:	5 Stück
Schaltfunktion /	Umschalter /U
Schaltleistung:	230 V / 0.5 A / 40 VA
max. Kontakte:	4 Stück
Schutzart /	IP55 (optional IP68)
Optional /	
Temp.-Fühler:	Pt100 / Pt1000 IEC 751 Kl. B
Temp.-Kontakt:	NO oder NC
Zulassungen:	ATEX, PED, GOST, GL, BV, ABS, WHG, SIL1

Elektrische Daten:

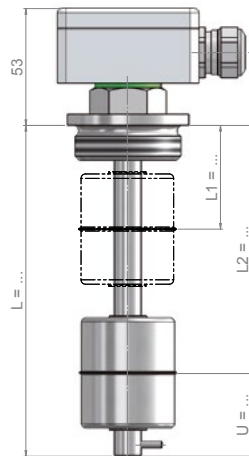
Schaltfunktion /	Schließer /NO
Schaltleistung:	230 V / 1.0 A / 100 VA
max. Kontakte:	5 Stück
Schaltfunktion /	Öffner /NC
Schaltleistung:	230 V / 0.5 A / 40 VA
max. Kontakte:	5 Stück
Schaltfunktion /	Umschalter /U
Schaltleistung:	230 V / 0.5 A / 40 VA
max. Kontakte:	4 Stück
Schutzart /	IP55 (optional IP68)
Optional /	
Temp.-Fühler:	Pt100 / Pt1000 IEC 751 Kl. B
Temp.-Kontakt:	NO oder NC
Zulassungen:	ATEX, PED, GOST, GL, BV, ABS, WHG, SIL1

** ATEX = bei Gerätelänge ≥ 4 m bitte unterschiedl. Werkstoffe bei Gleitrohr & Schwimmer wählen

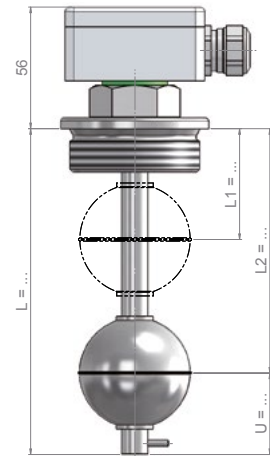


Schwimmer-Magnetschalter aus Edelstahl mit Gewinde nach unten

Variante: VAG112G



Variante: VAG2G



Technische Daten:

Werkstoffe /	1.4404/ 1.4435/ 1.4571 (316L/ 316Ti)
Elektr.-Anschluss /	Typ E - Aluminium Anschlussdose
Proz.-Anschluss /	G 1 ½"-AG nach unten
Gleitrohr /	ø 12 mm (optional ø 14 mm)
Gerätelänge /	≤ 5000 mm**
Schwimmer /	Z44S15E
spez. Gewicht /	≥ 800 kg/m ³
Designdruck /	-1. . .+25 bar
Designtemp. /	-30. . .+180°C (optional 250°C)
Einbaulage /	vertikal ±30°
Mindestmaße /	L1 ≥ 50 mm, U = 45 mm Kontaktabstand: ≥ 20 mm Schwimmerabstand: ≥ 70 mm

Technische Daten:

Werkstoffe /	1.4404/ 1.4435/ 1.4571 (316L/ 316Ti)
Elektr.-Anschluss /	Typ E - Aluminium Anschlussdose
Proz.-Anschluss /	G 2"-AG nach unten
Gleitrohr /	ø 12 mm (optional ø 14 mm)
Gerätelänge /	≤ 5000 mm**
Schwimmer /	K52S15E1
spez. Gewicht /	≥ 680 kg/m ³
Designdruck /	-1. . .+30 bar
Designtemp. /	-30. . .+180°C (optional 250°C)
Einbaulage /	vertikal ±30°
Mindestmaße /	L1 ≥ 55 mm, U = 45 mm Kontaktabstand: ≥ 20 mm Schwimmerabstand: ≥ 70 mm

Elektrische Daten:

Schaltfunktion /	Schließer /NO
Schaltleistung:	230 V / 1.0 A / 100 VA
max. Kontakte:	4x (5x mit Typ F - Alu. Anschlussdose)
Schaltfunktion /	Öffner /NC
Schaltleistung:	230 V / 0.5 A / 40 VA
max. Kontakte:	4x (5x mit Typ F - Alu. Anschlussdose)
Schaltfunktion /	Umschalter /U
Schaltleistung:	230 V / 0.5 A / 40 VA
max. Kontakte:	3x (4x mit Typ F - Alu. Anschlussdose)
Schutzart /	IP65
Optional /	
Temp.-Fühler:	Pt100 / Pt1000 IEC 751 Kl. B
Temp.-Kontakt:	NO oder NC
Zulassungen:	ATEX, PED, GOST, GL, BV, ABS, WHG, SIL1

Elektrische Daten:

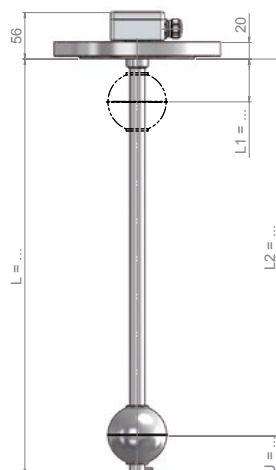
Schaltfunktion /	Schließer /NO
Schaltleistung:	230 V / 1.0 A / 100 VA
max. Kontakte:	4x (5x mit Typ F - Alu. Anschlussdose)
Schaltfunktion /	Öffner /NC
Schaltleistung:	230 V / 0.5 A / 40 VA
max. Kontakte:	4x (5x mit Typ F - Alu. Anschlussdose)
Schaltfunktion /	Umschalter /U
Schaltleistung:	230 V / 0.5 A / 40 VA
max. Kontakte:	3x (4x mit Typ F - Alu. Anschlussdose)
Schutzart /	IP65
Optional /	
Temp.-Fühler:	Pt100 / Pt1000 IEC 751 Kl. B
Temp.-Kontakt:	NO oder NC
Zulassungen:	ATEX, PED, GOST, GL, BV, ABS, WHG, SIL1

** ATEX = bei Gerätelänge ≥ 4 m bitte unterschiedl. Werkstoffe bei Gleitrohr & Schwimmer wählen

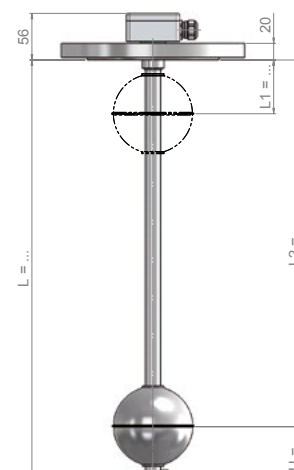


Schwimmer-Magnetschalter aus Edelstahl mit Flanschanschluss

Variante: VAF80G



Variante: VAF100G



Technische Daten:

Werkstoffe /	1.4404/ 1.4435/ 1.4571 (316L/ 316Ti)
Elektr.-Anschluss /	Typ E - Aluminium Anschlussdose
Proz.-Anschluss /	Flansch EN DN80 / PN16 / Form B1
Gleitrohr /	∅ 18 mm
Gerätelänge /	≤ 6000 mm**
Schwimmer /	K72S24.4E
spez. Gewicht /	≥ 620 kg/m ³
Designndruck /	-1. .+.16 bar (temperaturabhängig)
Designtemp. /	-30. .+.180°C (optional 250°C)
Einbaulage /	vertikal ±30°
Mindestmaße /	L1 ≥ 60 mm, U = 60 mm Kontaktabstand: ≥ 20 mm Schwimmerabstand: ≥ 90 mm

Technische Daten:

Werkstoffe /	1.4404/ 1.4435/ 1.4571 (316L/ 316Ti)
Elektr.-Anschluss /	Typ E - Aluminium Anschlussdose
Proz.-Anschluss /	Flansch EN DN80 / PN16 / Form B1
Gleitrohr /	∅ 18 mm
Gerätelänge /	≤ 6000 mm**
Schwimmer /	K98S23E
spez. Gewicht /	≥ 570 kg/m ³
Designndruck /	-1. .+.16 bar (temperaturabhängig)
Designtemp. /	-30. .+.180°C (optional 250°C)
Einbaulage /	vertikal ±30°
Mindestmaße /	L1 ≥ 80 mm, U = 70 mm Kontaktabstand: ≥ 20 mm Schwimmerabstand: ≥ 115 mm

Elektrische Daten:

Schaltfunktion /	Schließer /NO
Schaltleistung:	230 V / 1.0 A / 100 VA
max. Kontakte:	4x (5x mit Typ F - Alu. Anschlussdose)
Schaltfunktion /	Öffner /NC
Schaltleistung:	230 V / 0.5 A / 40 VA
max. Kontakte:	4x (5x mit Typ F - Alu. Anschlussdose)
Schaltfunktion /	Umschalter /U
Schaltleistung:	230 V / 0.5 A / 40 VA
max. Kontakte:	3x (4x mit Typ F - Alu. Anschlussdose)
Schutzart /	IP65
Optional /	
Temp.-Fühler:	Pt100 / Pt1000 IEC 751 Kl. B
Temp.-Kontakt:	NO oder NC
Zulassungen:	ATEX, PED, GOST, GL, BV, ABS, WHG, SIL1

Elektrische Daten:

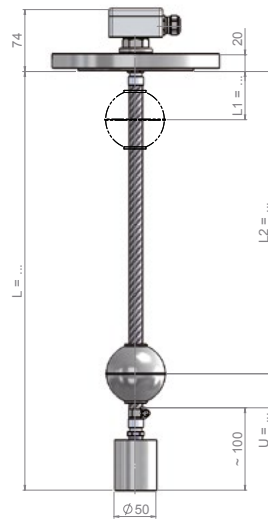
Schaltfunktion /	Schließer /NO
Schaltleistung:	230 V / 1.0 A / 100 VA
max. Kontakte:	4x (5x mit Typ F - Alu. Anschlussdose)
Schaltfunktion /	Öffner /NC
Schaltleistung:	230 V / 0.5 A / 40 VA
max. Kontakte:	4x (5x mit Typ F - Alu. Anschlussdose)
Schaltfunktion /	Umschalter /U
Schaltleistung:	230 V / 0.5 A / 40 VA
max. Kontakte:	3x (4x mit Typ F - Alu. Anschlussdose)
Schutzart /	IP65
Optional /	
Temp.-Fühler:	Pt100 / Pt1000 IEC 751 Kl. B
Temp.-Kontakt:	NO oder NC
Zulassungen:	ATEX, PED, GOST, GL, BV, ABS, WHG, SIL1

** ATEX = bei Gerätelänge ≥ 4 m bitte unterschiedl. Werkstoffe bei Gleitrohr & Schwimmer wählen

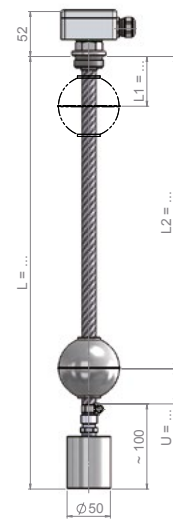


Schwimmer-Magnetschalter aus Edelstahl - flexibel

Variante: VAF80FLEX



Variante: VAG1FLEX



Technische Daten:

Werkstoffe /	1.4404/ 1.4435/ 1.4571 (316L/ 316Ti)
Elektr.-Anschluss /	Typ E - Aluminium Anschlussdose
Proz.-Anschluss /	Flansch EN DN80 / PN16 / Form B1
Gleitrohr /	∅ 16 mm
Gerätelänge /	≤ 15000 mm**
Schwimmer /	K72S24.4E
spez. Gewicht /	≥ 620 kg/m ³
Designdruck /	-1. .+.16 bar (temperaturabhängig)
Designtemp. /	-30. .+.180°C
Einbaulage /	vertikal ±30°
Mindestmaße /	L1 ≥ 60 mm, U = 60 mm Kontaktabstand: ≥ 20 mm Schwimmerabstand: ≥ 90 mm

Technische Daten:

Werkstoffe /	1.4404/ 1.4435/ 1.4571 (316L/ 316Ti)
Elektr.-Anschluss /	Typ E - Aluminium Anschlussdose
Proz.-Anschluss /	G 1"-AG nach unten
Gleitrohr /	∅ 16 mm
Gerätelänge /	≤ 15000 mm**
Schwimmer /	K72S24.4E
spez. Gewicht /	≥ 620 kg/m ³
Designdruck /	-1. .+.16 bar (temperaturabhängig)
Designtemp. /	-30. .+.180°C
Einbaulage /	vertikal ±30°
Mindestmaße /	L1 ≥ 60 mm, U = 60 mm Kontaktabstand: ≥ 20 mm Schwimmerabstand: ≥ 90 mm

Elektrische Daten:

Schaltfunktion /	Schließer /NO
Schaltleistung:	230 V / 1.0 A / 100 VA
max. Kontakte:	4x (5x mit Typ F - Alu. Anschlussdose)
Schaltfunktion /	Öffner /NC
Schaltleistung:	230 V / 0.5 A / 40 VA
max. Kontakte:	4x (5x mit Typ F - Alu. Anschlussdose)
Schaltfunktion /	Umschalter /U
Schaltleistung:	230 V / 0.5 A / 40 VA
max. Kontakte:	3x (4x mit Typ F - Alu. Anschlussdose)
Schutzart /	IP65
Optional /	
Temp.-Fühler:	Pt100 / Pt1000 IEC 751 Kl. B
Temp.-Kontakt:	NO oder NC
Zulassungen:	ATEX, PED, GOST, SIL1

Elektrische Daten:

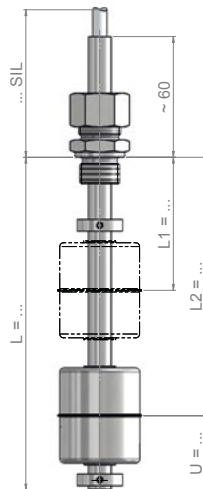
Schaltfunktion /	Schließer /NO
Schaltleistung:	230 V / 1.0 A / 100 VA
max. Kontakte:	4x (5x mit Typ F - Alu. Anschlussdose)
Schaltfunktion /	Öffner /NC
Schaltleistung:	230 V / 0.5 A / 40 VA
max. Kontakte:	4x (5x mit Typ F - Alu. Anschlussdose)
Schaltfunktion /	Umschalter /U
Schaltleistung:	230 V / 0.5 A / 40 VA
max. Kontakte:	3x (4x mit Typ F - Alu. Anschlussdose)
Schutzart /	IP65
Optional /	
Temp.-Fühler:	Pt100 / Pt1000 IEC 751 Kl. B
Temp.-Kontakt:	NO oder NC
Zulassungen:	ATEX, PED, GOST, SIL1

** ATEX = bei Gerätelänge ≥ 4 m bitte unterschiedl. Werkstoffe bei Gleitrohr & Schwimmer wählen



Schwimmer-Magnetschalter aus Edelstahl - verstellbar

Variante: VAVG12SIL



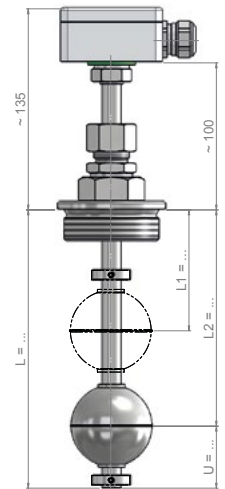
Technische Daten:

Werkstoffe /	1.4404/ 1.4435/ 1.4571 (316L/ 316Ti)
Elektr.-Anschluss /	Silikon Anschlusskabel
Proz.-Anschluss /	G ½"-AG nach unten
Gleitrohr /	ø 12 mm, verstellbar
Gerätelänge /	≤ 3000 mm
Schwimmer /	Z44S15E
spez. Gewicht /	≥ 800 kg/m ³
Designndruck /	-1. .+.3 bar
Designtemp. /	-30. .+.180°C
Einbaulage /	vertikal ±30°
Mindestmaße /	L1 ≥ 50 mm, U = 45 mm Kontaktabstand: ≥ 20 mm Schwimmerabstand: ≥ 70 mm

Elektrische Daten:

Schaltfunktion /	Schließer /NO
Schaltleistung:	230 V / 1.0 A / 100 VA
max. Kontakte:	5 Stück
Schaltfunktion /	Öffner /NC
Schaltleistung:	230 V / 0.5 A / 40 VA
max. Kontakte:	5 Stück
Schaltfunktion /	Umschalter /U
Schaltleistung:	230 V / 0.5 A / 40 VA
max. Kontakte:	4 Stück
Schutzart /	IP55
Optional /	
Temp.-Fühler:	Pt100 / Pt1000 IEC 751 Kl. B
Temp.-Kontakt:	NO oder NC
Zulassungen:	PED, SIL1

Variante: VAVG2G



Technische Daten:

Werkstoffe /	1.4404/ 1.4435/ 1.4571 (316L/ 316Ti)
Elektr.-Anschluss /	Typ E - Aluminium Anschlussdose
Proz.-Anschluss /	G 2"-AG nach unten
Gleitrohr /	ø 12 mm, verstellbar
Gerätelänge /	≤ 3000 mm
Schwimmer /	K52S15E1
spez. Gewicht /	≥ 680 kg/m ³
Designndruck /	-1. .+.3 bar (temperaturabhängig)
Designtemp. /	-30. .+.180°C
Einbaulage /	vertikal ±30°
Mindestmaße /	L1 ≥ 55 mm, U = 45 mm Kontaktabstand: ≥ 20 mm Schwimmerabstand: ≥ 70 mm

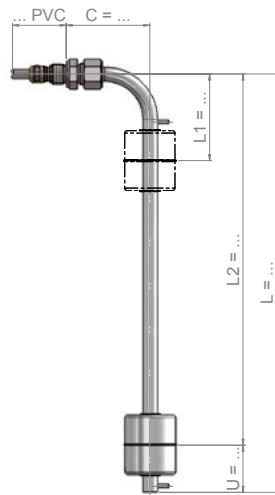
Elektrische Daten:

Schaltfunktion /	Schließer /NO
Schaltleistung:	230 V / 1.0 A / 100 VA
max. Kontakte:	4x (5x mit Typ F - Alu. Anschlussdose)
Schaltfunktion /	Öffner /NC
Schaltleistung:	230 V / 0.5 A / 40 VA
max. Kontakte:	4x (5x mit Typ F - Alu. Anschlussdose)
Schaltfunktion /	Umschalter /U
Schaltleistung:	230 V / 0.5 A / 40 VA
max. Kontakte:	3x (4x mit Typ F - Alu. Anschlussdose)
Schutzart /	IP65
Optional /	
Temp.-Fühler:	Pt100 / Pt1000 IEC 751 Kl. B
Temp.-Kontakt:	NO oder NC
Zulassungen:	PED, SIL1

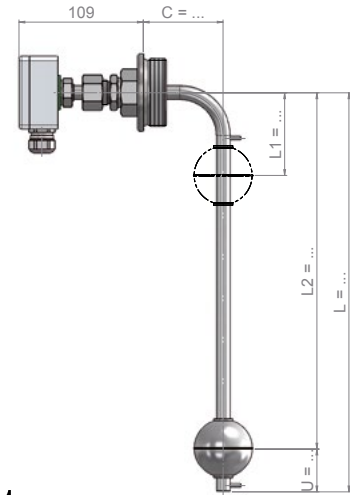


Schwimmer-Magnetschalter aus Edelstahl - gewinkelt

Variante: VAWG38PVC



Variante: VAWG2G



Technische Daten:

Werkstoffe /	1.4404/ 1.4435/ 1.4571 (316L/ 316Ti)
Elektr.-Anschluss /	PVC Anschlusskabel
Proz.-Anschluss /	G 3/8"-AG
Gleitrohr /	ø 12 mm (optional ø 14 mm)
Gerätelänge /	≤ 3000 mm
Schwimmer /	Z44S15E
spez. Gewicht /	≥ 800 kg/m ³
Designdruck /	-1. . .+25 bar
Designtemp. /	-20. . .+80°C
Einbaulage /	vertikal ±30°
Mindestmaße /	L1 ≥ 75 mm, U = 45 mm Kontaktabstand: ≥ 20 mm Schwimmerabstand: ≥ 70 mm

Technische Daten:

Werkstoffe /	1.4404/ 1.4435/ 1.4571 (316L/ 316Ti)
Elektr.-Anschluss /	Typ E - Aluminium Anschlussdose
Proz.-Anschluss /	G 2"-AG
Gleitrohr /	ø 12 mm (optional ø 14 mm)
Gerätelänge /	≤ 3000 mm
Schwimmer /	K52S15E1
spez. Gewicht /	≥ 680 kg/m ³
Designdruck /	-1. . .+30 bar (temperaturabhängig)
Designtemp. /	-30. . .+180°C (optional 250°C)
Einbaulage /	vertikal ±30°
Mindestmaße /	L1 ≥ 75 mm, U = 45 mm Kontaktabstand: ≥ 20 mm Schwimmerabstand: ≥ 70 mm

Elektrische Daten:

Schaltfunktion /	Schließer /NO
Schaltleistung:	230 V / 1.0 A / 100 VA
max. Kontakte:	5 Stück
Schaltfunktion /	Öffner /NC
Schaltleistung:	230 V / 0.5 A / 40 VA
max. Kontakte:	5 Stück
Schaltfunktion /	Umschalter /U
Schaltleistung:	230 V / 0.5 A / 40 VA
max. Kontakte:	4 Stück
Schutzart /	IP55
Optional /	
Temp.-Fühler:	Pt100 / Pt1000 IEC 751 Kl. B
Temp.-Kontakt:	NO oder NC
Zulassungen:	ATEX, PED, GOST, GL, BV, ABS, SIL1

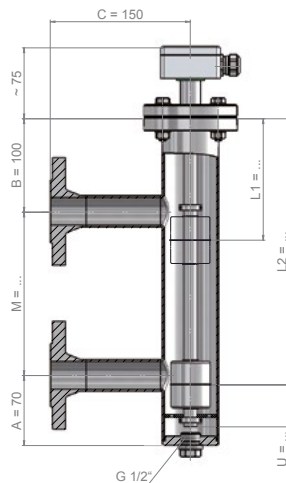
Elektrische Daten:

Schaltfunktion /	Schließer /NO
Schaltleistung:	230 V / 1.0 A / 100 VA
max. Kontakte:	4x (5x mit Typ F - Alu. Anschlussdose)
Schaltfunktion /	Öffner /NC
Schaltleistung:	230 V / 0.5 A / 40 VA
max. Kontakte:	4x (5x mit Typ F - Alu. Anschlussdose)
Schaltfunktion /	Umschalter /U
Schaltleistung:	230 V / 0.5 A / 40 VA
max. Kontakte:	3x (4x mit Typ F - Alu. Anschlussdose)
Schutzart /	IP55
Optional /	
Temp.-Fühler:	Pt100 / Pt1000 IEC 751 Kl. B
Temp.-Kontakt:	NO oder NC
Zulassungen:	ATEX, PED, GOST, GL, BV, ABS, SIL1

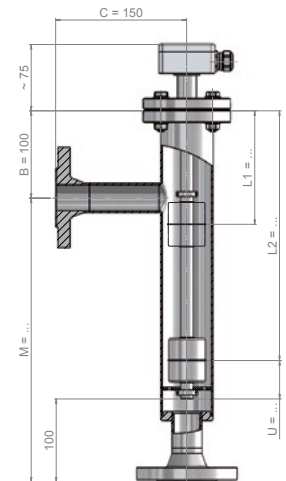


Schwimmer-Magnetschalter mit Bypassgehäuse aus Edelstahl

Variante: VAFBHGG



Variante: VAFBHVH



Technische Daten:

Werkstoffe /	1.4404/ 1.4435/ 1.4571 (316L/ 316Ti)
Elektr.-Anschluss /	Typ E - Aluminium Anschlussdose
Proz.-Anschluss /	Flansch EN DN25 / PN16 / Form B1
Bypassgehäuse /	ø 60.30 x 2.00 mm
Mittenabstand /	M ≤ 1000 mm
Schwimmer /	Z44S15E
spez. Gewicht /	≥ 800 kg/m ³
Designdruck /	-1. . . +16 bar
Designtemp. /	-30. . . +180°C (optional 250°C)
Einbaulage /	vertikal ±30°
Mindestmaße /	L1 ≥ 130 mm, U = 45 mm Kontaktabstand: ≥ 20 mm Schwimmerabstand: ≥ 70 mm

Technische Daten:

Werkstoffe /	1.4404/ 1.4435/ 1.4571 (316L/ 316Ti)
Elektr.-Anschluss /	Typ E - Aluminium Anschlussdose
Proz.-Anschluss /	Flansch EN DN25 / PN16 / Form B1
Bypassgehäuse /	ø 60.30 x 2.00 mm
Mittenabstand /	M ≤ 1000 mm
Schwimmer /	Z44S15E
spez. Gewicht /	≥ 800 kg/m ³
Designdruck /	-1. . . +16 bar (temperaturabhängig)
Designtemp. /	-30. . . +180°C (optional 250°C)
Einbaulage /	vertikal ±30°
Mindestmaße /	L1 ≥ 130 mm, U = 45 mm Kontaktabstand: ≥ 20 mm Schwimmerabstand: ≥ 70 mm

Elektrische Daten:

Schaltfunktion /	Schließer /NO
Schaltleistung:	230 V / 1.0 A / 100 VA
max. Kontakte:	4x (5x mit Typ F - Alu. Anschlussdose)
Schaltfunktion /	Öffner /NC
Schaltleistung:	230 V / 0.5 A / 40 VA
max. Kontakte:	4x (5x mit Typ F - Alu. Anschlussdose)
Schaltfunktion /	Umschalter /U
Schaltleistung:	230 V / 0.5 A / 40 VA
max. Kontakte:	3x (4x mit Typ F - Alu. Anschlussdose)
Schutzart /	IP65
Optional /	
Temp.-Fühler:	Pt100 / Pt1000 IEC 751 Kl. B
Temp.-Kontakt:	NO oder NC
Zulassungen:	ATEX, PED, GOST, GL, BV, ABS, SIL1

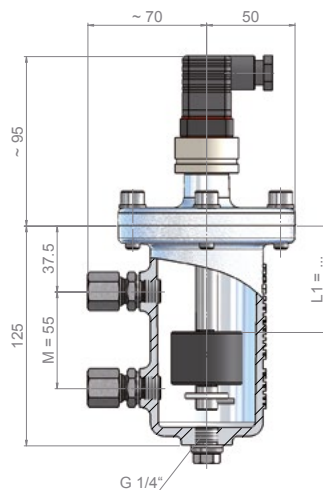
Elektrische Daten:

Schaltfunktion /	Schließer /NO
Schaltleistung:	230 V / 1.0 A / 100 VA
max. Kontakte:	4x (5x mit Typ F - Alu. Anschlussdose)
Schaltfunktion /	Öffner /NC
Schaltleistung:	230 V / 0.5 A / 40 VA
max. Kontakte:	4x (5x mit Typ F - Alu. Anschlussdose)
Schaltfunktion /	Umschalter /U
Schaltleistung:	230 V / 0.5 A / 40 VA
max. Kontakte:	3x (4x mit Typ F - Alu. Anschlussdose)
Schutzart /	IP65
Optional /	
Temp.-Fühler:	Pt100 / Pt1000 IEC 751 Kl. B
Temp.-Kontakt:	NO oder NC
Zulassungen:	ATEX, PED, GOST, GL, BV, ABS, SIL1

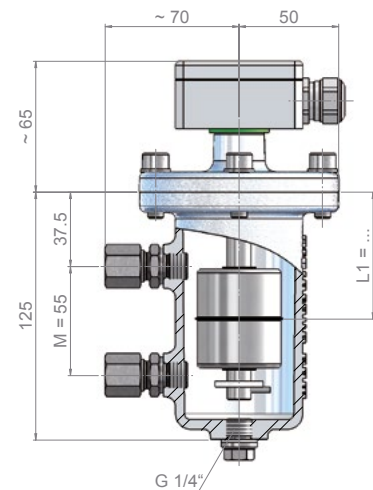


Schwimmer-Magnetschalter mit Bypassgehäuse aus Aluminium

Variante: VASBHHS



Variante: VASBHHG



Technische Daten:

Werkstoffe /	Edelstahl/ Aluminium/ Buna
Elektr.-Anschluss /	Gerätestecker Hirschmann DIN 43650
Proz.-Anschluss /	Schneidringverschraubung / \varnothing 10 mm
Bypassgehäuse /	\varnothing 64.00 x 3.50 mm, Aluminium
Mittenabstand /	M = 55 mm
Schwimmer /	Z40S15NB
spez. Gewicht /	$\geq 700 \text{ kg/m}^3$
Designdruck /	-1. . . +6 bar
Designtemp. /	-30. . . +80°C
Einbaulage /	vertikal $\pm 30^\circ$
Mindestmaße /	L1 $\geq 25 \text{ mm}$, U = - Kontaktabstand: - Schwimmerabstand: -

Technische Daten:

Werkstoffe /	Edelstahl/ Aluminium
Elektr.-Anschluss /	Typ E - Aluminium Anschlussdose
Proz.-Anschluss /	Schneidringverschraubung / \varnothing 10 mm
Bypassgehäuse /	\varnothing 64.00 x 3.50 mm, Aluminium
Mittenabstand /	M = 55 mm
Schwimmer /	Z44S15E
spez. Gewicht /	$\geq 800 \text{ kg/m}^3$
Designdruck /	-1. . . +6 bar
Designtemp. /	-30. . . +150°C (optional 250°C)
Einbaulage /	vertikal $\pm 30^\circ$
Mindestmaße	L1 $\geq 45 \text{ mm}$, U = - Kontaktabstand: - Schwimmerabstand: -

Elektrische Daten:

Schaltfunktion /	Schließer /NO
Schaltleistung:	230 V / 1.0 A / 100 VA
max. Kontakte:	1 Stück
Schaltfunktion /	Öffner /NC
Schaltleistung:	230 V / 0.5 A / 40 VA
max. Kontakte:	1 Stück
Schaltfunktion /	Umschalter /U
Schaltleistung:	230 V / 0.5 A / 40 VA
max. Kontakte:	1 Stück
Schutzart /	IP65
Optional /	
Temp.-Fühler:	-
Temp.-Kontakt:	NO oder NC
Zulassungen:	ATEX, PED, GOST, GL, BV, ABS, SIL1

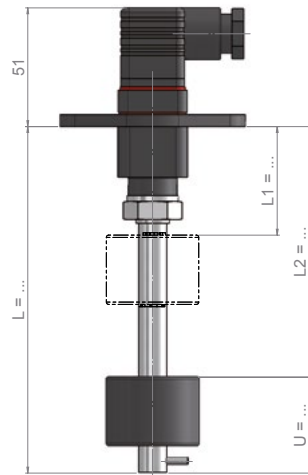
Elektrische Daten:

Schaltfunktion /	Schließer /NO
Schaltleistung:	230 V / 1.0 A / 100 VA
max. Kontakte:	1 Stück
Schaltfunktion /	Öffner /NC
Schaltleistung:	230 V / 0.5 A / 40 VA
max. Kontakte:	1 Stück
Schaltfunktion /	Umschalter /U
Schaltleistung:	230 V / 0.5 A / 40 VA
max. Kontakte:	1 Stück
Schutzart /	IP65
Optional /	
Temp.-Fühler:	Pt100 / Pt1000 IEC 751 Kl. B
Temp.-Kontakt:	NO oder NC
Zulassungen:	ATEX, PED, GOST, GL, BV, ABS, SIL1



Schwimmer-Magnetschalter aus Edelstahl - mit Ovalflansch

Variante: VAFOPAS



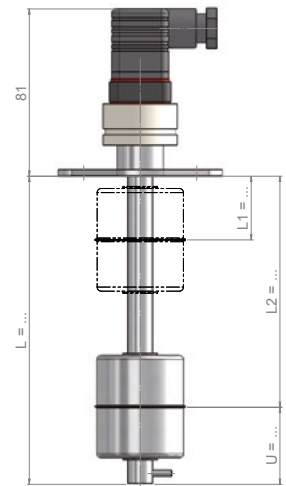
Technische Daten:

Werkstoffe /	Edelstahl/ Aluminium/ Buna
Elektr.-Anschluss /	Gerätestecker Hirschmann DIN 43650
Proz.-Anschluss /	Standard Ovalflansch 80 x 50 mm, PA
Gleitrohr /	ø 12 mm (optional 14 mm)
Gerätelänge /	≤ 5000 mm**
Schwimmer /	Z40S15NB
spez. Gewicht /	≥ 700 kg/m ³
Designdruck /	0...+0.5 bar
Designtemp. /	-10...+80°C
Einbaulage /	vertikal ±30°
Mindestmaße /	L1 ≥ 50 mm, U = 50 mm, Kontaktabstand: ≥ 20 mm Schwimmerabstand: ≥ 45 mm

Elektrische Daten:

Schaltfunktion /	Schließer /NO
Schaltleistung:	230 V / 1.0 A / 100 VA
max. Kontakte:	2 Stück
Schaltfunktion /	Öffner /NC
Schaltleistung:	230 V / 0.5 A / 40 VA
max. Kontakte:	2 Stück
Schaltfunktion /	Umschalter /U
Schaltleistung:	230 V / 0.5 A / 40 VA
max. Kontakte:	1 Stück
Schutzart /	IP65
Optional /	
Temp.-Fühler:	-
Temp.-Kontakt:	NO oder NC
Zulassungen:	PED, BV, SIL1

Variante: VAFOVAS



Technische Daten:

Werkstoffe /	1.4404/ 1.4435/ 1.4571 (316L/ 316Ti)
Elektr.-Anschluss /	Gerätestecker Hirschmann DIN 43650
Proz.-Anschluss /	Standard Ovalflansch 80 x 50 mm
Gleitrohr /	ø 12 mm (optional 14 mm)
Gerätelänge /	≤ 5000 mm**
Schwimmer /	Z44S15E
spez. Gewicht /	≥ 800 kg/m ³
Designdruck /	-1...+1 bar
Designtemp. /	-30...+150°C (optional 250°C)
Einbaulage /	vertikal ±30°
Mindestmaße	L1 ≥ 35 mm, U = 45 mm, Kontaktabstand: ≥ 20 mm Schwimmerabstand: ≥ 70 mm

Elektrische Daten:

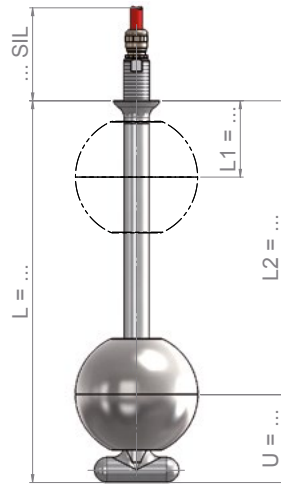
Schaltfunktion /	Schließer /NO
Schaltleistung:	230 V / 1.0 A / 100 VA
max. Kontakte:	2 Stück
Schaltfunktion /	Öffner /NC
Schaltleistung:	230 V / 0.5 A / 40 V
max. Kontakte:	2 Stück
Schaltfunktion /	Umschalter /U
Schaltleistung:	230 V / 0.5 A / 40 VA
max. Kontakte:	1 Stück
Schutzart /	IP65
Optional /	
Temp.-Fühler:	-
Temp.-Kontakt:	NO oder NC
Zulassungen:	ATEX, PED, GOST, GL, BV, ABS, SIL1

** ATEX = bei Gerätelänge ≥ 4 m bitte unterschiedl. Werkstoffe bei Gleitrohr & Schwimmer wählen

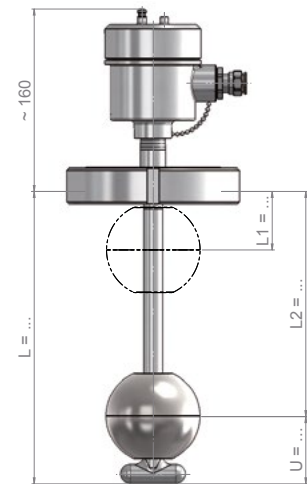


Schwimmer-Magnetschalter aus Edelstahl - 3A Sanitary Standard

Variante: VASG38SIL



Variante: VASMRG



Technische Daten:

Werkstoffe /	1.4404/ 1.4435/ 1.4571 (316L/ 316Ti) Rauheitstiefe medienberührt ≤ 0,4 µm
Elektr.-Anschluss /	Silikon Anschlusskabel
Proz.-Anschluss /	G 3/8"-AG nach oben
Gleitrohr /	∅ 16 mm
Gerätelänge /	≤ 5000 mm**
Schwimmer /	K80S23E2
spez. Gewicht /	≥ 750 kg/m ³
Designdruck /	-1. . .+40 bar
Designtemp. /	-30. . .+180°C
Einbaulage /	vertikal ±30°
Mindestmaße /	L1 ≥ 50 mm, U = 55 mm Kontaktabstand: ≥ 20 mm Schwimmerabstand: ≥ 100 mm

Technische Daten:

Werkstoffe /	1.4404/ 1.4435/ 1.4571 (316L/ 316Ti) Rauheitstiefe medienberührt ≤ 0,4 µm
Elektr.-Anschluss /	Typ VA - Edelstahl Anschlussdose
Proz.-Anschluss /	G 2"-AG
Gleitrohr /	∅ 16 mm
Gerätelänge /	≤ 5000 mm**
Schwimmer /	K80S23E2
spez. Gewicht /	≥ 750 kg/m ³
Designdruck /	-1. . .+6 bar
Designtemp. /	-30. . .+180°C
Einbaulage /	vertikal ±30°
Mindestmaße /	L1 ≥ 50 mm, U = 55 mm Kontaktabstand: ≥ 20 mm Schwimmerabstand: ≥ 100 mm

Elektrische Daten:

Schaltfunktion /	Schließer /NO
Schaltleistung:	230 V / 1.0 A / 100 VA
max. Kontakte:	5 Stück
Schaltfunktion /	Öffner /NC
Schaltleistung:	230 V / 0.5 A / 40 VA
max. Kontakte:	5 Stück
Schaltfunktion /	Umschalter /U
Schaltleistung:	230 V / 0.5 A / 40 VA
max. Kontakte:	4 Stück
Schutzart /	IP55 (optional IP68)
Optional /	
Temp.-Fühler:	Pt100 / Pt1000 IEC 751 Kl. B
Temp.-Kontakt:	NO oder NC
Zulassungen:	ATEX, PED, GOST, WHG, 3A, SIL1

Elektrische Daten:

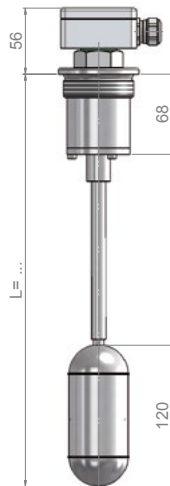
Schaltfunktion /	Schließer /NO
Schaltleistung:	230 V / 1.0 A / 100 VA
max. Kontakte:	5 Stück
Schaltfunktion /	Öffner /NC
Schaltleistung:	230 V / 0.5 A / 40 VA
max. Kontakte:	5 Stück
Schaltfunktion /	Umschalter /U
Schaltleistung:	230 V / 0.5 A / 40 VA
max. Kontakte:	4 Stück
Schutzart /	IP67
Optional /	
Temp.-Fühler:	Pt100 / Pt1000 IEC 751 Kl. B
Temp.-Kontakt:	NO oder NC
Zulassungen:	ATEX, PED, GOST, WHG, 3A, SIL1

** ATEX = bei Gerätelänge ≥ 4 m bitte unterschiedl. Werkstoffe bei Gleitrohr & Schwimmer wählen



Schwimmer-Magnetschalter aus Edelstahl - mit Hubschwimmer

Variante: VAG2HGG



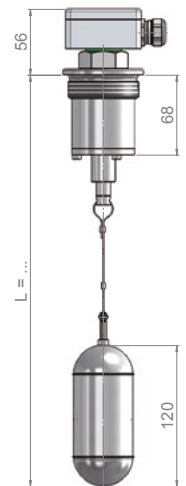
Technische Daten:

Werkstoffe /	1.4404/ 1.4435/ 1.4571 (316L/ 316Ti)
Elektr.-Anschluss /	Typ E - Aluminium Anschlussdose
Proz.-Anschluss /	G 2"-AG
Schw.-Gestänge /	∅ 12 mm
Gerätelänge /	≤ 500 mm
spez. Gewicht /	≥ 800 kg/m ³
Designdruck /	-1. . .+16 bar
Designtemp. /	-30. . .+180°C (optional 250°C)
Einbaulage /	vertikal ±30°
Mindestmaße /	L1: -, U = - Kontaktabstand: - Schwimmerabstand: -

Elektrische Daten:

Schaltfunktion /	Schließer /NO
Schaltleistung:	230 V / 1.0 A / 100 VA
max. Kontakte:	1 Stück
Schaltfunktion /	Öffner /NC
Schaltleistung:	230 V / 0.5 A / 40 VA
max. Kontakte:	1 Stück
Schaltfunktion /	Umschalter /U
Schaltleistung:	230 V / 0.5 A / 40 VA
max. Kontakte:	1 Stück
Schutzart /	IP65
Optional /	
Temp.-Fühler:	-
Temp.-Kontakt:	-
Zulassungen:	ATEX, PED, GOST, SIL1

Variante: VAG2HKG



Technische Daten:

Werkstoffe /	1.4404/ 1.4435/ 1.4571 (316L/ 316Ti)
Elektr.-Anschluss /	Typ E - Aluminium Anschlussdose
Proz.-Anschluss /	G 2"-AG
Schw.-Gestänge /	-
Gerätelänge /	≤ 3000 mm
spez. Gewicht /	≥ 800 kg/m ³
Designdruck /	-1. . .+16 bar
Designtemp. /	-30. . .+180°C (optional 250°C)
Einbaulage /	vertikal ±30°
Mindestmaße	L1: -, U = - Kontaktabstand: - Schwimmerabstand: -

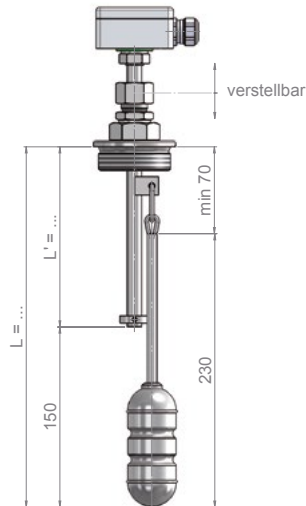
Elektrische Daten:

Schaltfunktion /	Schließer /NO
Schaltleistung:	230 V / 1.0 A / 100 VA
max. Kontakte:	1 Stück
Schaltfunktion /	Öffner /NC
Schaltleistung:	230 V / 0.5 A / 40 VA
max. Kontakte:	2 Stück
Schaltfunktion /	Umschalter /U
Schaltleistung:	230 V / 0.5 A / 40 VA
max. Kontakte:	1 Stück
Schutzart /	IP65
Optional /	
Temp.-Fühler:	-
Temp.-Kontakt:	-
Zulassungen:	ATEX, PED, GOST, SIL 1

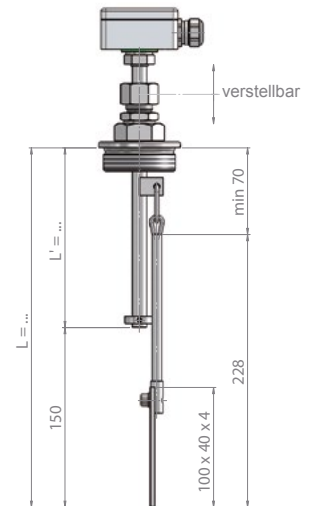


Schwimmer-Magnetschalter aus Edelstahl - Pendelschalter

Variante: VAG112PSG



Variante: VAG112PPG



Technische Daten:

Werkstoffe /	1.4404/ 1.4435/ 1.4571 (316L/ 316Ti)
Elektr.-Anschluss /	Typ E - Aluminium Anschlussdose
Proz.-Anschluss /	G 1 ½"-AG nach unten
Schw.-Gestänge /	∅ 12 mm
Gerätelänge /	≅ 3000 mm
spez. Gewicht /	≅ 1000 kg/m ³
Designdruck /	-1...+3 bar
Designtemp. /	-30...+180°C (optional 250°C)
Einbaulage /	vertikal ±30°
Mindestmaße /	L': ≧ 150 mm, U = - Kontaktabstand: - Schwimmerabstand: -

Technische Daten:

Werkstoffe /	1.4404/ 1.4435/ 1.4571 (316L/ 316Ti)
Elektr.-Anschluss /	Typ E - Aluminium Anschlussdose
Proz.-Anschluss /	G 1 ½"-AG nach unten
Gleitrohr /	∅ 12 mm
Gerätelänge /	≅ 3000 mm
Schwimmer /	Flachpaddel 100 x 40 mm
spez. Gewicht /	-
Designdruck /	-1...+3 bar
Designtemp. /	-30...+180°C (optional 250°C)
Einbaulage /	vertikal ±30°
Mindestmaße /	L': ≧ 150 mm, U = - Kontaktabstand: - Schwimmerabstand: -

Elektrische Daten:

Schaltfunktion /	Schließer /NO
Schaltleistung:	230 V / 1.0 A / 100 VA
max. Kontakte:	1 Stück
Schaltfunktion /	Öffner /NC
Schaltleistung:	230 V / 0.5 A / 40 VA
max. Kontakte:	1 Stück
Schaltfunktion /	Umschalter /U
Schaltleistung:	230 V / 0.5 A / 40 VA
max. Kontakte:	1 Stück
Schutzart /	IP65
Optional /	
Temp.-Fühler:	-
Temp.-Kontakt:	-
Zulassungen:	PED, SIL1

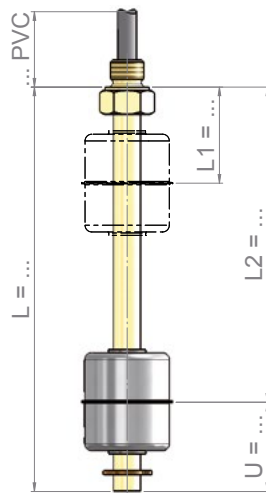
Elektrische Daten:

Schaltfunktion /	Schließer /NO
Schaltleistung:	230 V / 1.0 A / 100 VA
max. Kontakte:	1 Stück
Schaltfunktion /	Öffner /NC
Schaltleistung:	230 V / 0.5 A / 40 VA
max. Kontakte:	1 Stück
Schaltfunktion /	Umschalter /U
Schaltleistung:	230 V / 0.5 A / 40 VA
max. Kontakte:	1 Stück
Schutzart /	IP65
Optional /	
Temp.-Fühler:	-
Temp.-Kontakt:	-
Zulassungen:	PED, SIL1



Schwimmer-Magnetschalter aus Messing mit gewinde nach oben

Variante: MG18PVC



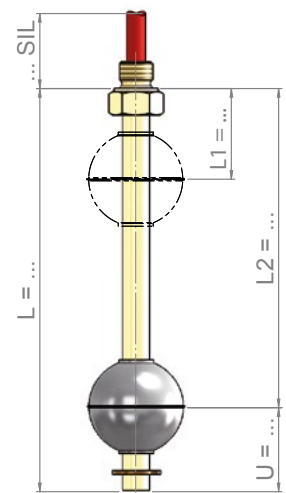
Technische Daten:

Werkstoffe /	Messing (Schwimmer Edelstahl)
Elektr.-Anschluss /	PVC Anschlusskabel
Proz.-Anschluss /	G 1/8"-AG nach oben
Gleitrohr /	ø 8 mm
Gerätelänge /	≤ 1000 mm
Schwimmer /	Z27S10E
spez. Gewicht /	≥ 800 kg/m ³
Designdruck /	-1. .+.6 bar
Designtemp. /	-10. .+.80°C
Einbaulage /	vertikal ±30°
Mindestmaße /	L1 ≥ 30 mm, U = 30 mm Kontaktabstand: ≥ 20 mm Schwimmerabstand: ≥ 45 mm

Elektrische Daten:

Schaltfunktion /	Schließer /NO
Schaltleistung:	230 V / 1.0 A / 100 VA
max. Kontakte:	3 Stück
Schaltfunktion /	Öffner /NC
Schaltleistung:	230 V / 0.5 A / 40 VA
max. Kontakte:	3 Stück
Schaltfunktion /	Umschalter /U
Schaltleistung:	230 V / 0.5 A / 40 VA
max. Kontakte:	2 Stück
Schutzart /	IP55
Optional /	
Temp.-Fühler:	Pt100 / Pt1000 IEC 751 Kl. B
Temp.-Kontakt:	-
Zulassungen:	PED, SIL1

Variante: MG18SIL



Technische Daten:

Werkstoffe /	Messing (Schwimmer Edelstahl)
Elektr.-Anschluss /	Silikon Anschlusskabel
Proz.-Anschluss /	G 1/8"-AG nach oben
Gleitrohr /	ø 8 mm
Gerätelänge /	≤ 1000 mm
Schwimmer /	K29S9.4E
spez. Gewicht /	≥ 900 kg/m ³
Designdruck /	-1. .+.6 bar
Designtemp. /	-10. .+.150°C
Einbaulage /	vertikal ±30°
Mindestmaße	L1 ≥ 35 mm, U = 30 mm, Kontaktabstand: ≥ 20 mm Schwimmerabstand: ≥ 45 mm

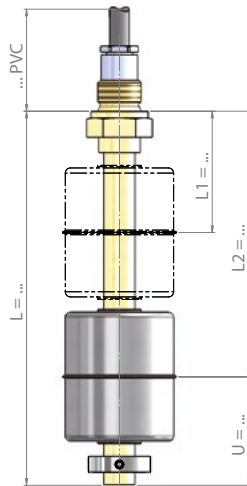
Elektrische Daten:

Schaltfunktion /	Schließer /NO
Schaltleistung:	230 V / 1.0 A / 100 VA
max. Kontakte:	3 Stück
Schaltfunktion /	Öffner /NC
Schaltleistung:	230 V / 0.5 A / 40 VA
max. Kontakte:	3 Stück
Schaltfunktion /	Umschalter /U
Schaltleistung:	230 V / 0.5 A / 40 VA
max. Kontakte:	1 Stück
Schutzart /	IP55
Optional /	
Temp.-Fühler:	Pt100 / Pt1000 IEC 751 Kl. B
Temp.-Kontakt:	-
Zulassungen:	PED, SIL1

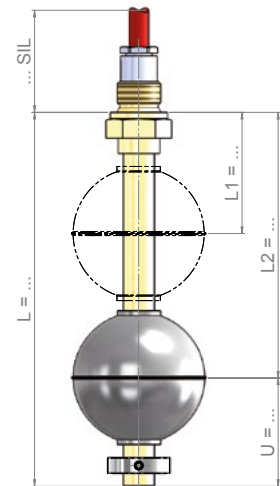


Schwimmer-Magnetschalter aus Messing mit Gewinde nach oben

Variante: MG38PVC



Variante: MG38SIL



Technische Daten:

Werkstoffe /	Messing (Schwimmer Edelstahl)
Elektr.-Anschluss /	PVC Anschlusskabel
Proz.-Anschluss /	G 3/8"-AG nach oben
Gleitrohr /	ø 12 mm (optional ø 14 mm)
Gerätelänge /	≤ 5000 mm
Schwimmer /	Z44S15E
spez. Gewicht /	≥ 800 kg/m ³
Designdruck /	-1. . .+16 bar
Designtemp. /	-10. . .+80°C
Einbaulage /	vertikal ±30°
Mindestmaße /	L1 ≥ 50 mm, U = 45 mm Kontaktabstand: ≥ 20 mm Schwimmerabstand: ≥ 70 mm

Technische Daten:

Werkstoffe /	Messing (Schwimmer Edelstahl)
Elektr.-Anschluss /	Silikon Anschlusskabel
Proz.-Anschluss /	G 3/8"-AG nach oben
Gleitrohr /	ø 12 mm (optional ø 14 mm)
Gerätelänge /	≤ 5000 mm
Schwimmer /	K52S15E1
spez. Gewicht /	≥ 680 kg/m ³
Designdruck /	-1. . .+16 bar
Designtemp. /	-10. . .+150°C
Einbaulage /	vertikal ±30°
Mindestmaße /	L1 ≥ 55 mm, U = 45 mm Kontaktabstand: ≥ 20 mm Schwimmerabstand: ≥ 70 mm

Elektrische Daten:

Schaltfunktion /	Schließer /NO
Schaltleistung:	230 V / 1.0 A / 100 VA
max. Kontakte:	5 Stück
Schaltfunktion /	Öffner /NC
Schaltleistung:	230 V / 0.5 A / 40 VA
max. Kontakte:	5 Stück
Schaltfunktion /	Umschalter /U
Schaltleistung:	230 V / 0.5 A / 40 VA
max. Kontakte:	4 Stück
Schutzart /	IP55 (optional IP68)
Optional /	
Temp.-Fühler:	Pt100 / Pt1000 IEC 751 Kl. B
Temp.-Kontakt:	NO oder NC
Zulassungen:	PED, SIL1

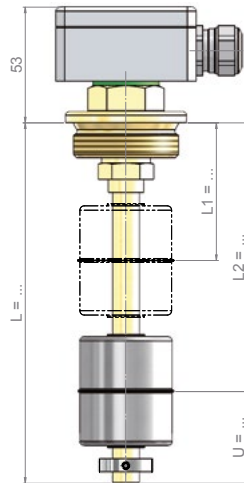
Elektrische Daten:

Schaltfunktion /	Schließer /NO
Schaltleistung:	230 V / 1.0 A / 100 VA
max. Kontakte:	5 Stück
Schaltfunktion /	Öffner /NC
Schaltleistung:	230 V / 0.5 A / 40 VA
max. Kontakte:	5 Stück
Schaltfunktion /	Umschalter /U
Schaltleistung:	230 V / 0.5 A / 40 VA
max. Kontakte:	4 Stück
Schutzart /	IP55 (optional IP68)
Optional /	
Temp.-Fühler:	Pt100 / Pt1000 IEC 751 Kl. B
Temp.-Kontakt:	NO oder NC
Zulassungen:	PED, SIL1



Schwimmer-Magnetschalter aus Messing mit Gewinde nach unten

Variante: MG112G



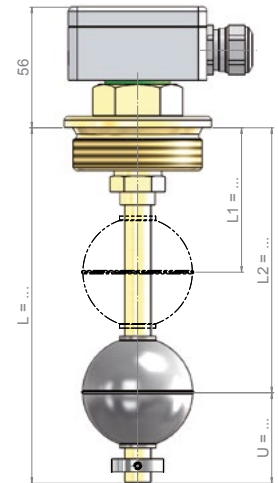
Technische Daten:

Werkstoffe /	Messing (Schwimmer Edelstahl)
Elektr.-Anschluss /	Typ E - Aluminium Anschlussdose
Proz.-Anschluss /	G 1 1/2"-AG nach unten
Gleitrohr /	∅ 12 mm
Gerätelänge /	≤ 5000 mm
Schwimmer /	Z44S15E
spez. Gewicht /	≥ 800 kg/m ³
Designndruck /	-1. . . +16 bar
Designtemp. /	-10. . . +150°C
Einbaulage /	vertikal ±30°
Mindestmaße /	L1 ≥ 65 mm, U = 45 mm Kontaktabstand: ≥ 20 mm Schwimmerabstand: ≥ 70 mm

Elektrische Daten:

Schaltfunktion /	Schließer /NO
Schaltleistung:	230 V / 1.0 A / 100 VA
max. Kontakte:	4x (5x mit Typ F - Alu. Anschlussdose)
Schaltfunktion /	Öffner /NC
Schaltleistung:	230 V / 0.5 A / 40 VA
max. Kontakte:	4x (5x mit Typ F - Alu. Anschlussdose)
Schaltfunktion /	Umschalter /U
Schaltleistung:	230 V / 0.5 A / 40 VA
max. Kontakte:	3x (4x mit Typ F - Alu. Anschlussdose)
Schutzart /	IP65
Optional /	
Temp.-Fühler:	Pt100 / Pt1000 IEC 751 Kl. B
Temp.-Kontakt:	NO oder NC
Zulassungen:	PED, SIL1

Variante: MG2G



Technische Daten:

Werkstoffe /	Messing (Schwimmer Edelstahl)
Elektr.-Anschluss /	Typ E - Aluminium Anschlussdose
Proz.-Anschluss /	G 2"-AG nach unten
Gleitrohr /	∅ 12 mm
Gerätelänge /	≤ 5000 mm
Schwimmer /	K52S15E1
spez. Gewicht /	≥ 680 kg/m ³
Designndruck /	-1. . . +16 bar
Designtemp. /	-10. . . +150°C
Einbaulage /	vertikal ±30°
Mindestmaße /	L1 ≥ 70 mm, U = 45 mm Kontaktabstand: ≥ 20 mm Schwimmerabstand: ≥ 70 mm

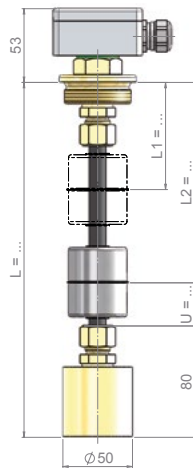
Elektrische Daten:

Schaltfunktion /	Schließer /NO
Schaltleistung:	230 V / 1.0 A / 100 VA
max. Kontakte:	4x (5x mit Typ F - Alu. Anschlussdose)
Schaltfunktion /	Öffner /NC
Schaltleistung:	230 V / 0.5 A / 40 VA
max. Kontakte:	4x (5x mit Typ F - Alu. Anschlussdose)
Schaltfunktion /	Umschalter /U
Schaltleistung:	230 V / 0.5 A / 40 VA
max. Kontakte:	3x (4x mit Typ F - Alu. Anschlussdose)
Schutzart /	IP65
Optional /	
Temp.-Fühler:	Pt100 / Pt1000 IEC 751 Kl. B
Temp.-Kontakt:	NO oder NC
Zulassungen:	PED, SIL1

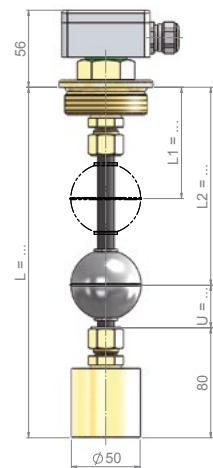


Schwimmer-Magnetschalter Polyamid - flexibel

Variante: PAG112FLEX



Variante: PAG2FLEX



Technische Daten:

Werkstoffe /	Polyamid, Messing, Edelstahl
Elektr.-Anschluss /	Typ E - Aluminium Anschlussdose
Proz.-Anschluss /	G 1 ½"-AG nach unten
Gleitrohr /	ø 12 mm
Gerätelänge /	≤ 5000 mm
Schwimmer /	Z44S15E
spez. Gewicht /	≥ 800 kg/m ³
Designdruck /	-1. . .+1 bar
Designtemp. /	-10. . .+80°C
Einbaulage /	vertikal ±30°
Mindestmaße /	L1 ≥ 70 mm, U = 45 mm Kontaktabstand: ≥ 20 mm Schwimmerabstand: ≥ 70 mm

Technische Daten:

Werkstoffe /	Polyamid, Messing, Edelstahl
Elektr.-Anschluss /	Typ E - Aluminium Anschlussdose
Proz.-Anschluss /	G 2"-AG nach unten
Gleitrohr /	ø 12 mm
Gerätelänge /	≤ 5000 mm
Schwimmer /	K52S15E1
spez. Gewicht /	≥ 680 kg/m ³
Designdruck /	-1. . .+1 bar
Designtemp. /	-10. . .+80°C
Einbaulage /	vertikal ±30°
Mindestmaße /	L1 ≥ 70 mm, U = 45 mm Kontaktabstand: ≥ 20 mm Schwimmerabstand: ≥ 70 mm

Elektrische Daten:

Schaltfunktion /	Schließer /NO
Schaltleistung:	230 V / 1.0 A / 100 VA
max. Kontakte:	4x (5x mit Typ F - Alu. Anschlussdose)
Schaltfunktion /	Öffner /NC
Schaltleistung:	230 V / 0.5 A / 40 VA
max. Kontakte:	4x (5x mit Typ F - Alu. Anschlussdose)
Schaltfunktion /	Umschalter /U
Schaltleistung:	230 V / 0.5 A / 40 VA
max. Kontakte:	3x (4x mit Typ F - Alu. Anschlussdose)
Schutzart /	IP65
Optional /	
Temp.-Fühler:	Pt100 / Pt1000 IEC 751 Kl. B
Temp.-Kontakt:	NO oder NC
Zulassungen:	PED, SIL1

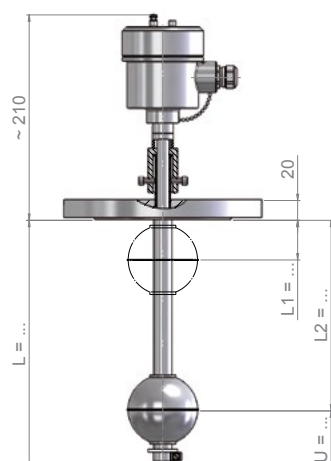
Elektrische Daten:

Schaltfunktion /	Schließer /NO
Schaltleistung:	230 V / 1.0 A / 100 VA
max. Kontakte:	4x (5x mit Typ F - Alu. Anschlussdose)
Schaltfunktion /	Öffner /NC
Schaltleistung:	230 V / 0.5 A / 40 VA
max. Kontakte:	4x (5x mit Typ F - Alu. Anschlussdose)
Schaltfunktion /	Umschalter /U
Schaltleistung:	230 V / 0.5 A / 40 VA
max. Kontakte:	3x (4x mit Typ F - Alu. Anschlussdose)
Schutzart /	IP65
Optional /	
Temp.-Fühler:	Pt100 / Pt1000 IEC 751 Kl. B
Temp.-Kontakt:	NO oder NC
Zulassungen:	PED, SIL1



Schwimmer-Magnetschalter Edelstahl / Messing - mit Testfunktion

Variante: VAF80GT



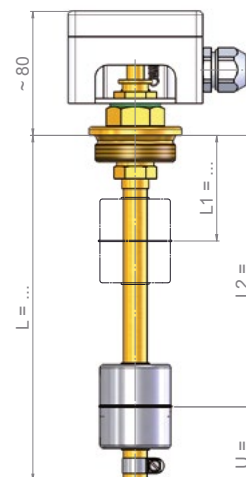
Technische Daten:

Werkstoffe /	1.4404/ 1.4435/ 1.4571 (316L/ 316Ti)
Elektr.-Anschluss /	Typ VA - Edelstahl Anschlussdose
Proz.-Anschluss /	Flansch EN DN80 / PN16 / Form B1
Gleitrohr /	∅ 18 mm
Gerätelänge /	≤ 6000 mm
Schwimmer /	K72S24.4E
spez. Gewicht /	≥ 620 kg/m ³
Designdruck /	-1. . . +16 bar (temperaturabhängig)
Designtemp. /	-30. . . +180°C
Einbaulage /	vertikal ±30°
Mindestmaße /	L1 ≥ 60 mm, U = 60 mm Kontaktabstand: ≥ 90 mm Schwimmerabstand: ≥ 90 mm

Elektrische Daten:

Schaltfunktion /	Schließer /NO
Schaltleistung:	230 V / 1.0 A / 100 VA
max. Kontakte:	4 Stück
Schaltfunktion /	Öffner /NC
Schaltleistung:	230 V / 0.5 A / 40 VA
max. Kontakte:	4 Stück
Schaltfunktion /	Umschalter /U
Schaltleistung:	230 V / 0.5 A / 40 VA
max. Kontakte:	3 Stück
Schutzart /	IP67
Optional /	
Temp.-Fühler:	Pt100 / Pt1000 IEC 751 Kl. B
Temp.-Kontakt:	NO oder NC
Zulassungen:	ATEX, PED, GOST, GL, BV, ABS, WHG, SIL1

Variante: MG112GT



Technische Daten:

Werkstoffe /	Messing (Schwimmer Edelstahl)
Elektr.-Anschluss /	Typ BA - ABS Anschlussdose
Proz.-Anschluss /	G 1 ½"-AG nach unten
Gleitrohr /	∅ 14 mm
Gerätelänge /	≤ 5000 mm
Schwimmer /	Z44S15E
spez. Gewicht /	≥ 800 kg/m ³
Designdruck /	-1. . . +16 bar
Designtemp. /	-10. . . +100°C
Einbaulage /	vertikal ±30°
Mindestmaße /	L1 ≥ 65 mm, U = 45 mm Kontaktabstand: ≥ 70 mm Schwimmerabstand: ≥ 70 mm

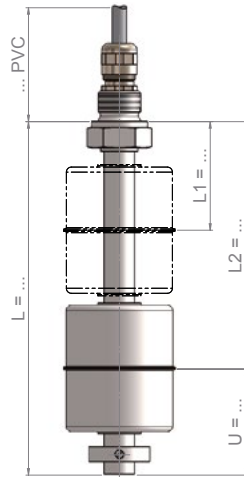
Elektrische Daten:

Schaltfunktion /	Schließer /NO
Schaltleistung:	230 V / 1.0 A / 100 VA
max. Kontakte:	4 Stück
Schaltfunktion /	Öffner /NC
Schaltleistung:	230 V / 0.5 A / 40 VA
max. Kontakte:	4 Stück
Schaltfunktion /	Umschalter /U
Schaltleistung:	230 V / 0.5 A / 40 VA
max. Kontakte:	3 Stück
Schutzart /	IP65
Optional /	
Temp.-Fühler:	Pt100 / Pt1000 IEC 751 Kl. B
Temp.-Kontakt:	NO oder NC
Zulassungen:	PED, SIL1

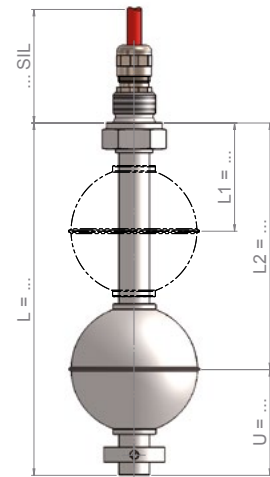


Schwimmer-Magnetschalter aus Titan mit Gewinde nach oben

Variante: TG38PVC



Variante: TG38SIL



Technische Daten:

Werkstoffe /	Titan
Elektr.-Anschluss /	PVC Anschlusskabel
Proz.-Anschluss /	G 3/8"-AG nach oben
Gleitrohr /	∅ 12 mm
Gerätelänge /	≤ 5000 mm
Schwimmer /	Z44S14T
spez. Gewicht /	≥ 750 kg/m ³
Designdruck /	-1. . .+15 bar
Designtemp. /	-10. . .+80°C
Einbaulage /	vertikal ±30°
Mindestmaße /	L1 ≥ 50 mm, U = 45 mm Kontaktabstand: ≥ 20 mm Schwimmerabstand: ≥ 70 mm

Technische Daten:

Werkstoffe /	Titan
Elektr.-Anschluss /	Silikon Anschlusskabel
Proz.-Anschluss /	G 3/8"-AG nach oben
Gleitrohr /	∅ 12 mm
Gerätelänge /	≤ 5000 mm
Schwimmer /	K52S14T
spez. Gewicht /	≥ 650 kg/m ³
Designdruck /	-1. . .+24 bar
Designtemp. /	-10. . .+150°C
Einbaulage /	vertikal ±30°
Mindestmaße /	L1 ≥ 55 mm, U = 45 mm Kontaktabstand: ≥ 20 mm Schwimmerabstand: ≥ 70 mm

Elektrische Daten:

Schaltfunktion /	Schließer /NO
Schaltleistung:	230 V / 1.0 A / 100 VA
max. Kontakte:	5 Stück
Schaltfunktion /	Öffner /NC
Schaltleistung:	230 V / 0.5 A / 40 VA
max. Kontakte:	5 Stück
Schaltfunktion /	Umschalter /U
Schaltleistung:	230 V / 0.5 A / 40 VA
max. Kontakte:	4 Stück
Schutzart /	IP55 (optional IP68)
Optional /	
Temp.-Fühler:	Pt100 / Pt1000 IEC 751 Kl. B
Temp.-Kontakt:	NO oder NC
Zulassungen:	ATEX, PED, GOST, WHG, SIL1

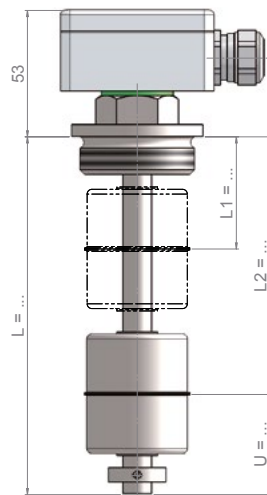
Elektrische Daten:

Schaltfunktion /	Schließer /NO
Schaltleistung:	230 V / 1.0 A / 100 VA
max. Kontakte:	5 Stück
Schaltfunktion /	Öffner /NC
Schaltleistung:	230 V / 0.5 A / 40 VA
max. Kontakte:	5 Stück
Schaltfunktion /	Umschalter /U
Schaltleistung:	230 V / 0.5 A / 40 VA
max. Kontakte:	4 Stück
Schutzart /	IP55 (optional IP68)
Optional /	
Temp.-Fühler:	Pt100 / Pt1000 IEC 751 Kl. B
Temp.-Kontakt:	NO oder NC
Zulassungen:	ATEX, PED, GOST, WHG, SIL1



Schwimmer-Magnetschalter aus Titan mit Gewinde nach unten

Variante: TG112G



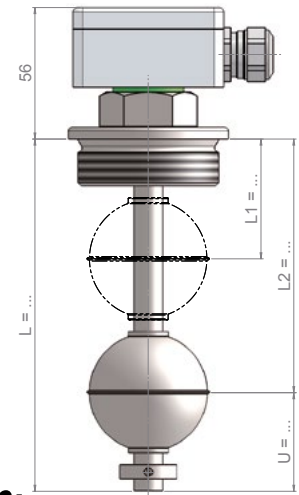
Technische Daten:

Werkstoffe /	Titan
Elektr.-Anschluss /	Typ E - Aluminium Anschlussdose
Proz.-Anschluss /	G 1 1/2"-AG nach unten
Gleitrohr /	∅ 12 mm
Gerätelänge /	≤ 5000 mm
Schwimmer /	Z44S14T
spez. Gewicht /	≥ 750 kg/m ³
Designdruck /	-1. . . +15 bar
Designtemp. /	-10. . . +150°C
Einbaulage /	vertikal ±30°
Mindestmaße /	L1 ≥ 50 mm, U = 45 mm Kontaktabstand: ≥ 20 mm Schwimmerabstand: ≥ 70 mm

Elektrische Daten:

Schaltfunktion /	Schließer /NO
Schaltleistung:	230 V / 1.0 A / 100 VA
max. Kontakte:	4x (5x mit Typ F - Alu. Anschlussdose)
Schaltfunktion /	Öffner /NC
Schaltleistung:	230 V / 0.5 A / 40 VA
max. Kontakte:	4x (5x mit Typ F - Alu. Anschlussdose)
Schaltfunktion /	Umschalter /U
Schaltleistung:	230 V / 0.5 A / 40 VA
max. Kontakte:	3x (4x mit Typ F - Alu. Anschlussdose)
Schutzart /	IP65
Optional /	
Temp.-Fühler:	Pt100 / Pt1000 IEC 751 Kl. B
Temp.-Kontakt:	NO oder NC
Zulassungen:	ATEX, PED, GOST, WHG, SIL1

Variante: TG2G



Technische Daten:

Werkstoffe /	Titan
Elektr.-Anschluss /	Typ E - Aluminium Anschlussdose
Proz.-Anschluss /	G 2"-AG nach unten
Gleitrohr /	∅ 12 mm
Gerätelänge /	≤ 5000 mm
Schwimmer /	K52S14T
spez. Gewicht /	≥ 650 kg/m ³
Designdruck /	-1. . . +24 bar
Designtemp. /	-10. . . +150°C
Einbaulage /	vertikal ±30°
Mindestmaße /	L1 ≥ 55 mm, U = 45 mm Kontaktabstand: ≥ 20 mm Schwimmerabstand: ≥ 70 mm

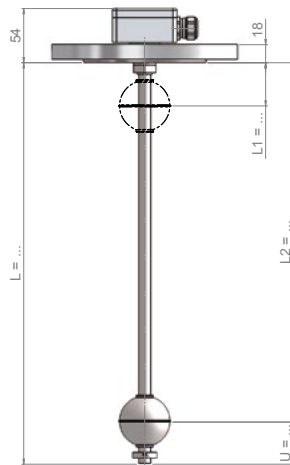
Elektrische Daten:

Schaltfunktion /	Schließer /NO
Schaltleistung:	230 V / 1.0 A / 100 VA
max. Kontakte:	4x (5x mit Typ F - Alu. Anschlussdose)
Schaltfunktion /	Öffner /NC
Schaltleistung:	230 V / 0.5 A / 40 VA
max. Kontakte:	4x (5x mit Typ F - Alu. Anschlussdose)
Schaltfunktion /	Umschalter /U
Schaltleistung:	230 V / 0.5 A / 40 VA
max. Kontakte:	3x (4x mit Typ F - Alu. Anschlussdose)
Schutzart /	IP65
Optional /	
Temp.-Fühler:	Pt100 / Pt1000 IEC 751 Kl. B
Temp.-Kontakt:	NO oder NC
Zulassungen:	ATEX, PED, GOST, WHG, SIL1

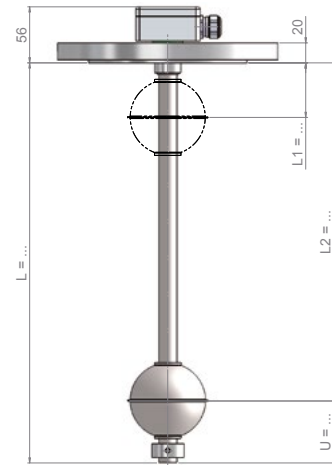


Schwimmer-Magnetschalter aus Titan mit Flanschanschluss

Variante: TF65G



Variante: TF100G



Technische Daten:

Werkstoffe /	Titan
Elektr.-Anschluss /	Typ E - Aluminium Anschlussdose
Proz.-Anschluss /	Flansch EN DN65 / PN16 / Form B1
Gleitrohr /	∅ 12 mm
Gerätelänge /	≤ 5000 mm
Schwimmer /	K52S14T
spez. Gewicht /	≥ 660 kg/m ³
Designdruck /	-1. . . +16 bar (temperaturabhängig)
Designtemp. /	-10. . . +80°C
Einbaulage /	vertikal ±30°
Mindestmaße /	L1 ≥ 55 mm, U = 45 mm Kontaktabstand: ≥ 20 mm Schwimmerabstand: ≥ 70 mm

Technische Daten:

Werkstoffe /	Titan
Elektr.-Anschluss /	Typ E - Aluminium Anschlussdose
Proz.-Anschluss /	Flansch EN DN100 / PN16 / Form B1
Gleitrohr /	∅ 18 mm
Gerätelänge /	≤ 6000 mm
Schwimmer /	K80S24T
spez. Gewicht /	≥ 600 kg/m ³
Designdruck /	-1. . . +16 bar (temperaturabhängig)
Designtemp. /	-10. . . +150°C
Einbaulage /	vertikal ±30°
Mindestmaße /	L1 ≥ 70 mm, U = 60 mm Kontaktabstand: ≥ 20 mm Schwimmerabstand: ≥ 95 mm

Elektrische Daten:

Schaltfunktion /	Schließer /NO
Schaltleistung:	230 V / 1.0 A / 100 VA
max. Kontakte:	4x (5x mit Typ F - Alu. Anschlussdose)
Schaltfunktion /	Öffner /NC
Schaltleistung:	230 V / 0.5 A / 40 VA
max. Kontakte:	4x (5x mit Typ F - Alu. Anschlussdose)
Schaltfunktion /	Umschalter /U
Schaltleistung:	230 V / 0.5 A / 40 VA
max. Kontakte:	3x (4x mit Typ F - Alu. Anschlussdose)
Schutzart /	IP65
Optional /	
Temp.-Fühler:	Pt100 / Pt1000 IEC 751 Kl. B
Temp.-Kontakt:	NO oder NC
Zulassungen:	ATEX, PED, GOST, WHG, SIL1

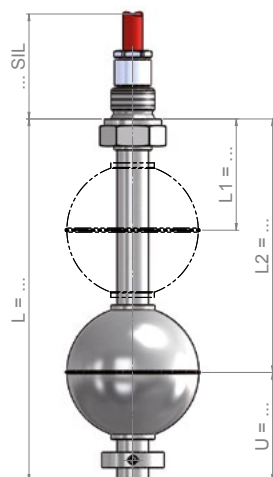
Elektrische Daten:

Schaltfunktion /	Schließer /NO
Schaltleistung:	230 V / 1.0 A / 100 VA
max. Kontakte:	4x (5x mit Typ F - Alu. Anschlussdose)
Schaltfunktion /	Öffner /NC
Schaltleistung:	230 V / 0.5 A / 40 VA
max. Kontakte:	4x (5x mit Typ F - Alu. Anschlussdose)
Schaltfunktion /	Umschalter /U
Schaltleistung:	230 V / 0.5 A / 40 VA
max. Kontakte:	3x (4x mit Typ F - Alu. Anschlussdose)
Schutzart /	IP65
Optional /	
Temp.-Fühler:	Pt100 / Pt1000 IEC 751 Kl. B
Temp.-Kontakt:	NO oder NC
Zulassungen:	ATEX, PED, GOST, WHG, SIL1



Schwimmer-Magnetschalter aus Alloy C

Variante: ALCG38SIL



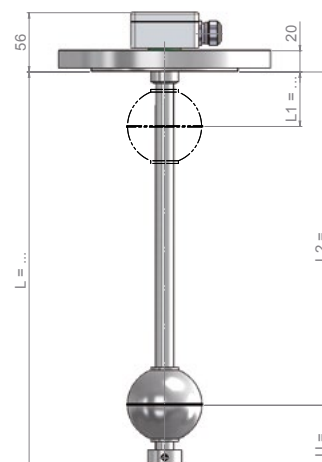
Technische Daten:

Werkstoffe /	Alloy C
Elektr.-Anschluss /	Silikon Anschlusskabel
Proz.-Anschluss /	G 3/8"-AG nach oben
Gleitrohr /	∅ 12 mm
Gerätelänge /	≤ 3000 mm
Schwimmer /	K52S15A
spez. Gewicht /	≥ 1260 kg/m ³
Designdruck /	-1. . . +55 bar
Designtemp. /	-40. . . +180°C
Einbaulage /	vertikal ±30°
Mindestmaße /	L1 ≥ 55 mm, U = 45 mm Kontaktabstand: ≥ 20 mm Schwimmerabstand: ≥ 70 mm

Elektrische Daten:

Schaltfunktion /	Schließer /NO
Schaltleistung:	230 V / 1.0 A / 100 VA
max. Kontakte:	5 Stück
Schaltfunktion /	Öffner /NC
Schaltleistung:	230 V / 0.5 A / 40 VA
max. Kontakte:	5 Stück
Schaltfunktion /	Umschalter /U
Schaltleistung:	230 V / 0.5 A / 40 VA
max. Kontakte:	4 Stück
Schutzart /	IP55 (optional IP68)
Optional /	
Temp.-Fühler:	Pt100 / Pt1000 IEC 751 Kl. B
Temp.-Kontakt:	NO oder NC
Zulassungen:	ATEX, PED, GOST, WHG, SIL1

Variante: ALCF80G



Technische Daten:

Werkstoffe /	Alloy C
Elektr.-Anschluss /	Typ E - Aluminium Anschlussdose
Proz.-Anschluss /	Flansch EN DN80 / PN16 / Form B1
Gleitrohr /	∅ 18 mm
Gerätelänge /	≤ 6000 mm
Schwimmer /	K72S24.4A
spez. Gewicht /	≥ 820 kg/m ³
Designdruck /	-1. . . +16 bar (temperaturabhängig)
Designtemp. /	-40. . . +200°C
Einbaulage /	vertikal ±30°
Mindestmaße /	L1 ≥ 60 mm, U = 60 mm Kontaktabstand: ≥ 20 mm Schwimmerabstand: ≥ 90 mm

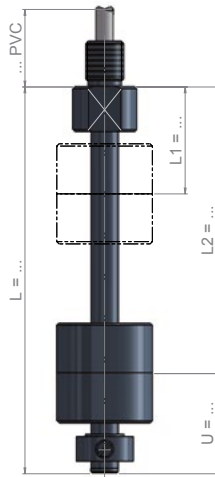
Elektrische Daten:

Schaltfunktion /	Schließer /NO
Schaltleistung:	230 V / 1.0 A / 100 VA
max. Kontakte:	4x (5x mit Typ F - Alu. Anschlussdose)
Schaltfunktion /	Öffner /NC
Schaltleistung:	230 V / 0.5 A / 40 VA
max. Kontakte:	4x (5x mit Typ F - Alu. Anschlussdose)
Schaltfunktion /	Umschalter /U
Schaltleistung:	230 V / 0.5 A / 40 VA
max. Kontakte:	3x (4x mit Typ F - Alu. Anschlussdose)
Schutzart /	IP65
Optional /	
Temp.-Fühler:	Pt100 / Pt1000 IEC 751 Kl. B
Temp.-Kontakt:	NO oder NC
Zulassungen:	ATEX, PED, GOST, WHG, SIL1

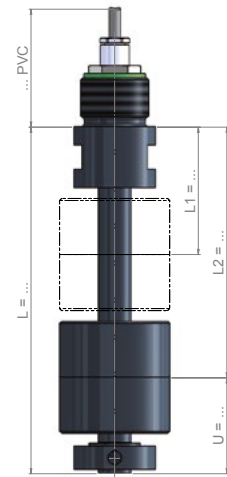


Schwimmer-Magnetschalter aus PVC mit Gewinde nach oben

Variante: PVCG38PVC



Variante: PVCG1PVC



Technische Daten:

Werkstoffe /	PVC
Elektr.-Anschluss /	PVC Anschlusskabel
Proz.-Anschluss /	G 3/8"-AG nach oben
Gleitrohr /	∅ 12 mm
Gerätelänge /	≤ 3000 mm
Schwimmer /	Z42S14PC
spez. Gewicht /	≥ 800 kg/m ³
Designdruck /	-1. . .+1 bar
Designtemp. /	-15. . .+60°C
Einbaulage /	vertikal ±30°
Mindestmaße /	L1 ≥ 50 mm, U = 40 mm Kontaktabstand: ≥ 20 mm Schwimmerabstand: ≥ 65 mm

Technische Daten:

Werkstoffe /	PVC
Elektr.-Anschluss /	PVC Anschlusskabel
Proz.-Anschluss /	G 1"-AG nach oben
Gleitrohr /	∅ 16 mm
Gerätelänge /	≤ 3000 mm
Schwimmer /	Z54S22PC
spez. Gewicht /	≥ 750 kg/m ³
Designdruck /	-1. . .+1 bar
Designtemp. /	-15. . .+60°C
Einbaulage /	vertikal ±30°
Mindestmaße /	L1 ≥ 65 mm, U = 50 mm Kontaktabstand: ≥ 20 mm Schwimmerabstand: ≥ 75 mm

Elektrische Daten:

Schaltfunktion /	Schließer /NO
Schaltleistung:	230 V / 1.0 A / 100 VA
max. Kontakte:	5 Stück
Schaltfunktion /	Öffner /NC
Schaltleistung:	230 V / 0.5 A / 40 VA
max. Kontakte:	5 Stück
Schaltfunktion /	Umschalter /U
Schaltleistung:	230 V / 0.5 A / 40 VA
max. Kontakte:	4 Stück
Schutzart /	IP55
Optional /	
Temp.-Fühler:	Pt100 / Pt1000 IEC 751 Kl. B
Temp.-Kontakt:	NO oder NC
Zulassungen:	PED, WHG, SIL1

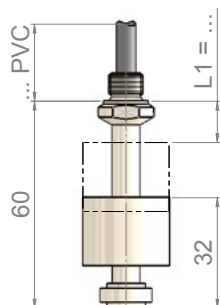
Elektrische Daten:

Schaltfunktion /	Schließer /NO
Schaltleistung:	230 V / 1.0 A / 100 VA
max. Kontakte:	5 Stück
Schaltfunktion /	Öffner /NC
Schaltleistung:	230 V / 0.5 A / 40 VA
max. Kontakte:	5 Stück
Schaltfunktion /	Umschalter /U
Schaltleistung:	230 V / 0.5 A / 40 VA
max. Kontakte:	4 Stück
Schutzart /	IP65 (optional IP68)
Optional /	
Temp.-Fühler:	Pt100 / Pt1000 IEC 751 Kl. B
Temp.-Kontakt:	NO oder NC
Zulassungen:	PED, WHG, SIL1



Schwimmer-Magnetschalter aus Polypropylen mit Gewinde nach oben

Variante: PPG18PVC



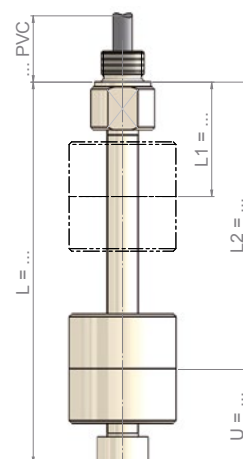
Technische Daten:

Werkstoffe /	Polypropylen
Elektr.-Anschluss /	PVC Anschlusskabel
Proz.-Anschluss /	G 1/8"-AG nach oben
Gleitrohr /	ø 8 mm
Gerätelänge /	60 mm
Schwimmer /	Sonder
spez. Gewicht /	≥ 800 kg/m ³
Designdruck /	-1. . . +1 bar
Designtemp. /	-10. . . +80°C
Einbaulage /	vertikal ±30°
Mindestmaße /	L1 ≥ 12 mm, U = 32 mm Kontaktabstand: - Schwimmerabstand: -

Elektrische Daten:

Schaltfunktion /	Schließer /NO
Schaltleistung:	230 V / 1.0 A / 100 VA
max. Kontakte:	1 Stück
Schaltfunktion /	Öffner /NC
Schaltleistung:	230 V / 0.5 A / 40 VA
max. Kontakte:	1 Stück
Schaltfunktion /	Umschalter /U
Schaltleistung:	230 V / 0.5 A / 40 VA
max. Kontakte:	1 Stück
Schutzart /	IP55
Optional /	
Temp.-Fühler:	Pt100 / Pt1000 IEC 751 Kl. B
Temp.-Kontakt:	NO oder NC
Zulassungen:	PED, WHG, SIL1

Variante: PPG38PVC



Technische Daten:

Werkstoffe /	Polypropylen
Elektr.-Anschluss /	PVC Anschlusskabel
Proz.-Anschluss /	G 3/8"-AG nach oben
Gleitrohr /	ø 12 mm
Gerätelänge /	≤ 3000 mm
Schwimmer /	Z44S13PP
spez. Gewicht /	≥ 700 kg/m ³
Designdruck /	-1. . . +1 bar
Designtemp. /	-10. . . +80°C
Einbaulage /	vertikal ±30°
Mindestmaße /	L1 ≥ 40 mm, U = 40 mm Kontaktabstand: ≥ 20 mm Schwimmerabstand: ≥ 65 mm

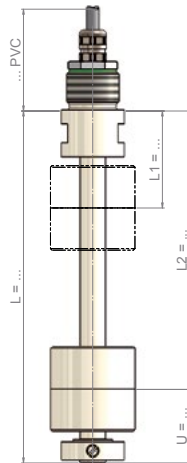
Elektrische Daten:

Schaltfunktion /	Schließer /NO
Schaltleistung:	230 V / 1.0 A / 100 VA
max. Kontakte:	5 Stück
Schaltfunktion /	Öffner /NC
Schaltleistung:	230 V / 0.5 A / 40 VA
max. Kontakte:	5 Stück
Schaltfunktion /	Umschalter /U
Schaltleistung:	230 V / 0.5 A / 40 VA
max. Kontakte:	4 Stück
Schutzart /	IP55
Optional /	
Temp.-Fühler:	Pt100 / Pt1000 IEC 751 Kl. B
Temp.-Kontakt:	NO oder NC
Zulassungen:	PED, WHG, SIL1

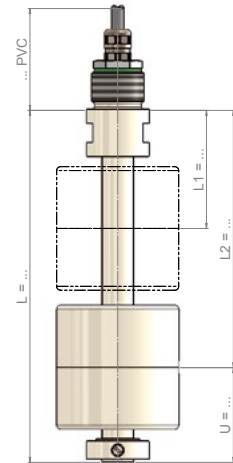


Schwimmer-Magnetschalter aus Polypropylen mit Gewinde nach oben

Variante: PPG1PVC16



Variante: PPG1PVC20



Technische Daten:

Werkstoffe /	Polypropylen
Elektr.-Anschluss /	PVC Anschlusskabel
Proz.-Anschluss /	G 1"-AG nach oben
Gleitrohr /	∅ 16 mm
Gerätelänge /	≅ 3000 mm
Schwimmer /	Z56S21PP
spez. Gewicht /	≅ 600 kg/m ³
Designdruck /	-1. . .+1 bar
Designtemp. /	-10. . .+80°C
Einbaulage /	vertikal ±30°
Mindestmaße /	L1 ≧ 65 mm, U = 50 mm Kontaktabstand: ≧ 20 mm Schwimmerabstand: ≧ 75 mm

Technische Daten:

Werkstoffe /	Polypropylen
Elektr.-Anschluss /	PVC Anschlusskabel
Proz.-Anschluss /	G 1"-AG nach oben
Gleitrohr /	∅ 20 mm
Gerätelänge /	≅ 6000 mm
Schwimmer /	Z80S24PP
spez. Gewicht /	≅ 500 kg/m ³
Designdruck /	-1. . .+1 bar
Designtemp. /	-10. . .+80°C
Einbaulage /	vertikal ±30°
Mindestmaße /	L1 ≧ 80 mm, U = 65 mm Kontaktabstand: ≧ 20 mm Schwimmerabstand: ≧ 100 mm

Elektrische Daten:

Schaltfunktion /	Schließer /NO
Schaltleistung:	230 V / 1.0 A / 100 VA
max. Kontakte:	5 Stück
Schaltfunktion /	Öffner /NC
Schaltleistung:	230 V / 0.5 A / 40 VA
max. Kontakte:	5 Stück
Schaltfunktion /	Umschalter /U
Schaltleistung:	230 V / 0.5 A / 40 VA
max. Kontakte:	4 Stück
Schutzart /	IP55 (optional IP68)
Optional /	
Temp.-Fühler:	Pt100 / Pt1000 IEC 751 Kl. B
Temp.-Kontakt:	NO oder NC
Zulassungen:	PED, WHG, SIL1

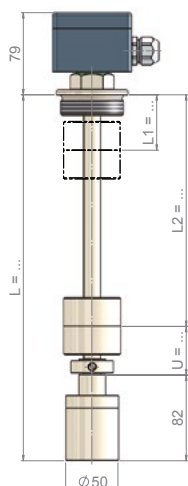
Elektrische Daten:

Schaltfunktion /	Schließer /NO
Schaltleistung:	230 V / 1.0 A / 100 VA
max. Kontakte:	5 Stück
Schaltfunktion /	Öffner /NC
Schaltleistung:	230 V / 0.5 A / 40 VA
max. Kontakte:	5 Stück
Schaltfunktion /	Umschalter /U
Schaltleistung:	230 V / 0.5 A / 40 VA
max. Kontakte:	4 Stück
Schutzart /	IP55 (optional IP68)
Optional /	
Temp.-Fühler:	Pt100 / Pt1000 IEC 751 Kl. B
Temp.-Kontakt:	NO oder NC
Zulassungen:	PED, WHG, SIL1



Schwimmer-Magnetschalter aus Polypropylen

Variante: PPG2G



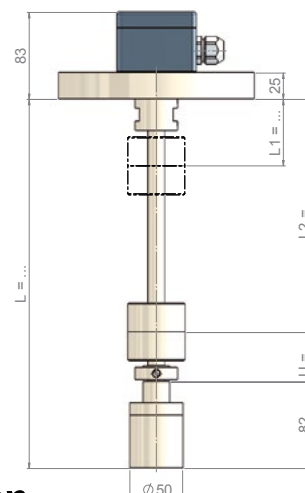
Technische Daten:

Werkstoffe /	Polypropylen
Elektr.-Anschluss /	Typ A - Polyester Anschlussdose
Proz.-Anschluss /	G 2"-AG nach oben
Gleitrohr /	Ø 16 mm
Gerätelänge /	≤ 3000 mm
Schwimmer /	Z56S21PP
spez. Gewicht /	≥ 600 kg/m ³
Designdruck /	-1. .+.1 bar
Designtemp. /	-10. .+.80°C
Einbaulage /	vertikal ±30°
Mindestmaße /	L1 ≥ 65 mm, U = 50 mm Kontaktabstand: ≥ 20 mm Schwimmerabstand: ≥ 75 mm

Elektrische Daten:

Schaltfunktion /	Schließer /NO
Schaltleistung:	230 V / 1.0 A / 100 VA
max. Kontakte:	5 Stück
Schaltfunktion /	Öffner /NC
Schaltleistung:	230 V / 0.5 A / 40 VA
max. Kontakte:	5 Stück
Schaltfunktion /	Umschalter /U
Schaltleistung:	230 V / 0.5 A / 40 VA
max. Kontakte:	4 Stück
Schutzart /	IP65
Optional /	
Temp.-Fühler:	Pt100 / Pt1000 IEC 751 Kl. B
Temp.-Kontakt:	NO oder NC
Zulassungen:	SIL

Variante: PPF65G



Technische Daten:

Werkstoffe /	Polypropylen
Elektr.-Anschluss /	Typ PA - Polyester Anschlussdose
Proz.-Anschluss /	Flansch EN DN65 / PN10 / Form A
Gleitrohr /	Ø 16 mm
Gerätelänge /	≤ 3000 mm
Schwimmer /	Z56S21PP
spez. Gewicht /	≥ 600 kg/m ³
Designdruck /	-1. .+.1 bar
Designtemp. /	-10. .+.80°C
Einbaulage /	vertikal ±30°
Mindestmaße /	L1 ≥ 65 mm, U = 50 mm Kontaktabstand: ≥ 20 mm Schwimmerabstand: ≥ 75 mm

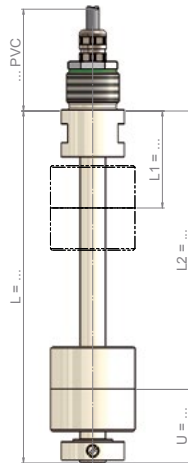
Elektrische Daten:

Schaltfunktion /	Schließer /NO
Schaltleistung:	230 V / 1.0 A / 100 VA
max. Kontakte:	5 Stück
Schaltfunktion /	Öffner /NC
Schaltleistung:	230 V / 0.5 A / 40 VA
max. Kontakte:	5 Stück
Schaltfunktion /	Umschalter /U
Schaltleistung:	230 V / 0.5 A / 40 VA
max. Kontakte:	4 Stück
Schutzart /	IP65
Optional /	
Temp.-Fühler:	Pt100 / Pt1000 IEC 751 Kl. B
Temp.-Kontakt:	NO oder NC
Zulassungen:	SIL

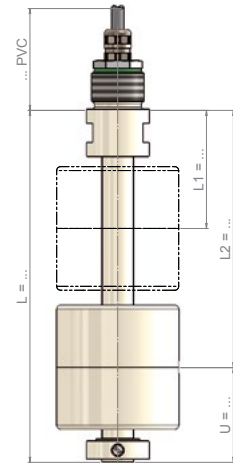


Schwimmer-Magnetschalter aus PVDF mit Gewinde nach oben

Variante: PVDFG38SIL



Variante: PVDFG1SIL



Technische Daten:

Werkstoffe /	PVDF
Elektr.-Anschluss /	Silikon Anschlusskabel
Proz.-Anschluss /	G 3/8"-AG nach oben
Gleitrohr /	∅ 12 mm
Gerätelänge /	≅ 3000 mm
Schwimmer /	Z44S13PD
spez. Gewicht /	≅ 850 kg/m ³
Designdruck /	-1. . .+1 bar
Designtemp. /	-10. . .+100°C
Einbaulage /	vertikal ±30°
Mindestmaße /	L1 ≧ 50 mm, U = 55 mm Kontaktabstand: ≧ 20 mm Schwimmerabstand: ≧ 70 mm

Technische Daten:

Werkstoffe /	PVDF
Elektr.-Anschluss /	Silikon Anschlusskabel
Proz.-Anschluss /	G 1"-AG nach oben
Gleitrohr /	∅ 16 mm
Gerätelänge /	≅ 3000 mm
Schwimmer /	Z56S21PD
spez. Gewicht /	≅ 800 kg/m ³
Designdruck /	-1. . .+1 bar
Designtemp. /	-10. . .+100°C
Einbaulage /	vertikal ±30°
Mindestmaße /	L1 ≧ 65 mm, U = 60 mm Kontaktabstand: ≧ 20 mm Schwimmerabstand: ≧ 90 mm

Elektrische Daten:

Schaltfunktion /	Schließer /NO
Schaltleistung:	230 V / 1.0 A / 100 VA
max. Kontakte:	5 Stück
Schaltfunktion /	Öffner /NC
Schaltleistung:	230 V / 0.5 A / 40 VA
max. Kontakte:	5 Stück
Schaltfunktion /	Umschalter /U
Schaltleistung:	230 V / 0.5 A / 40 VA
max. Kontakte:	2 Stück
Schutzart /	IP55 (optional IP68)
Optional /	
Temp.-Fühler:	Pt100 / Pt1000 IEC 751 Kl. B
Temp.-Kontakt:	NO oder NC
Zulassungen:	PED, WHG, SIL1

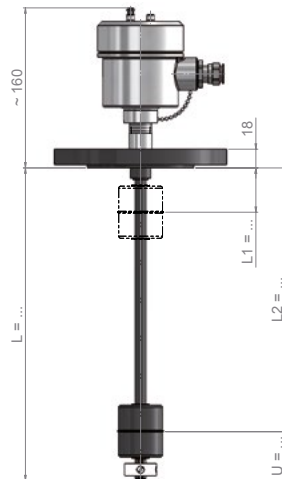
Elektrische Daten:

Schaltfunktion /	Schließer /NO
Schaltleistung:	230 V / 1.0 A / 100 VA
max. Kontakte:	5 Stück
Schaltfunktion /	Öffner /NC
Schaltleistung:	230 V / 0.5 A / 40 VA
max. Kontakte:	5 Stück
Schaltfunktion /	Umschalter /U
Schaltleistung:	230 V / 0.5 A / 40 VA
max. Kontakte:	2 Stück
Schutzart /	IP55 (optional IP68)
Optional /	
Temp.-Fühler:	Pt100 / Pt1000 IEC 751 Kl. B
Temp.-Kontakt:	NO oder NC
Zulassungen:	PED, WHG, SIL1

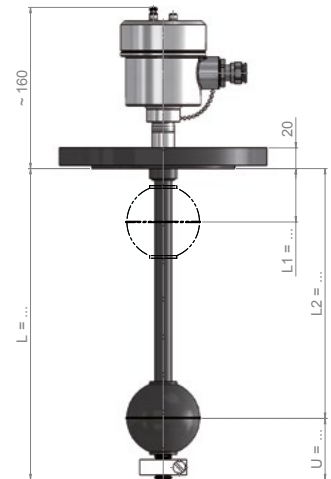


Schwimmer-Magnetschalter Edelstahl - ECTFE beschichtet

Variante: VAEBF50G



Variante: VAEBF80G



Technische Daten:

Werkstoffe /	Edelstahl ECTFE beschichtet
Elektr.-Anschluss /	Typ VA - Edelstahl Anschlussdose
Proz.-Anschluss /	Flansch EN DN50 / PN16 / Form B1
Gleitrohr /	∅ 11 mm
Gerätelänge /	≤ 3000 mm
Schwimmer /	KZ45S14EC1
spez. Gewicht /	≥ 950 kg/m ³
Designndruck /	-1. . . +16 bar (temperaturabhängig)
Designntemp. /	-30. . . +150°C
Einbaulage /	vertikal ±30°
Mindestmaße /	L1 ≥ 65 mm, U = 50 mm Kontaktabstand: ≥ 20 mm Schwimmerabstand: ≥ 80 mm

Technische Daten:

Werkstoffe /	Edelstahl ECTFE beschichtet
Elektr.-Anschluss /	Typ VA - Edelstahl Anschlussdose
Proz.-Anschluss /	Flansch EN DN80 / PN16 / Form B1
Gleitrohr /	∅ 17 mm
Gerätelänge /	≤ 3000 mm
Schwimmer /	K73S23EC1
spez. Gewicht /	≥ 750 kg/m ³
Designndruck /	-1. . . +16 bar (temperaturabhängig)
Designntemp. /	-30. . . +150°C
Einbaulage /	vertikal ±30°
Mindestmaße /	L1 ≥ 70 mm, U = 70 mm Kontaktabstand: ≥ 20 mm Schwimmerabstand: ≥ 105 mm

Elektrische Daten:

Schaltfunktion /	Schließer /NO
Schaltleistung:	230 V / 1.0 A / 100 VA
max. Kontakte:	3 Stück
Schaltfunktion /	Öffner /NC
Schaltleistung:	230 V / 0.5 A / 40 VA
max. Kontakte:	3 Stück
Schaltfunktion /	Umschalter /U
Schaltleistung:	230 V / 0.5 A / 40 VA
max. Kontakte:	3 Stück
Schutzart /	IP67
Optional /	
Temp.-Fühler:	Pt100 / Pt1000 IEC 751 Kl. B
Temp.-Kontakt:	NO oder NC
Zulassungen:	ATEX, PED, GOST, BV, WHG, SIL1

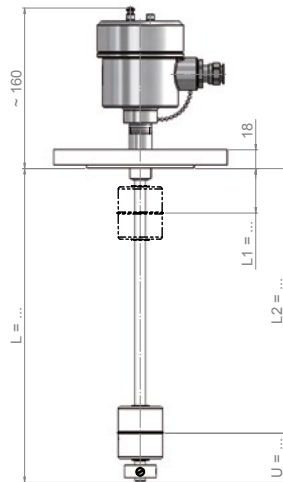
Elektrische Daten:

Schaltfunktion /	Schließer /NO
Schaltleistung:	230 V / 1.0 A / 100 VA
max. Kontakte:	5 Stück
Schaltfunktion /	Öffner /NC
Schaltleistung:	230 V / 0.5 A / 40 VA
max. Kontakte:	5 Stück
Schaltfunktion /	Umschalter /U
Schaltleistung:	230 V / 0.5 A / 40 VA
max. Kontakte:	4 Stück
Schutzart /	IP67
Optional /	
Temp.-Fühler:	Pt100 / Pt1000 IEC 751 Kl. B
Temp.-Kontakt:	NO oder NC
Zulassungen:	ATEX, PED, GOST, BV, WHG, SIL1

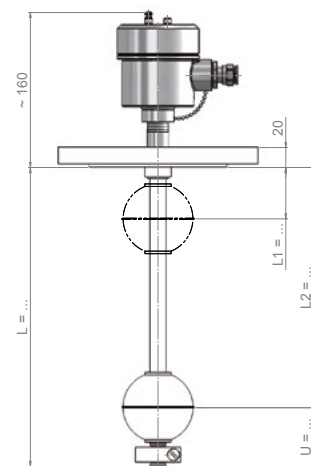


Schwimmer-Magnetschalter Edelstahl - PFA beschichtet

Variante: VAPBF50G



Variante: VAPBF80G



Technische Daten:

Werkstoffe /	Edelstahl PFA beschichtet
Elektr.-Anschluss /	Typ VA - Edelstahl Anschlussdose
Proz.-Anschluss /	Flansch EN DN50 / PN16 / Form B1
Gleitrohr /	∅ 11 mm
Gerätelänge /	≤ 3000 mm
Schwimmer /	Z45S14PF1
spez. Gewicht /	≥ 1000 kg/m ³
Designdruck /	-1. . .+16 bar (temperaturabhängig)
Designtemp. /	-30. . .+180°C (optional 250°C)
Einbaulage /	vertikal ±30°
Mindestmaße /	L1 ≥ 65 mm, U = 50 mm Kontaktabstand: ≥ 20 mm Schwimmerabstand: ≥ 80 mm

Technische Daten:

Werkstoffe /	Edelstahl PFA beschichtet
Elektr.-Anschluss /	Typ VA - Edelstahl Anschlussdose
Proz.-Anschluss /	Flansch EN DN80 / PN16 / Form B1
Gleitrohr /	∅ 17 mm
Gerätelänge /	≤ 3000 mm
Schwimmer /	K73S23PF1
spez. Gewicht /	≥ 800 kg/m ³
Designdruck /	-1. . .+16 bar (temperaturabhängig)
Designtemp. /	-30. . .+180°C
Einbaulage /	vertikal ±30°
Mindestmaße /	L1 ≥ 70 mm, U = 70 mm Kontaktabstand: ≥ 20 mm Schwimmerabstand: ≥ 105 mm

Elektrische Daten:

Schaltfunktion /	Schließer /NO
Schaltleistung:	230 V / 1.0 A / 100 VA
max. Kontakte:	3 Stück
Schaltfunktion /	Öffner /NC
Schaltleistung:	230 V / 0.5 A / 40 VA
max. Kontakte:	3 Stück
Schaltfunktion /	Umschalter /U
Schaltleistung:	230 V / 0.5 A / 40 VA
max. Kontakte:	3 Stück
Schutzart /	IP67
Optional /	
Temp.-Fühler:	Pt100 / Pt1000 IEC 751 Kl. B
Temp.-Kontakt:	NO oder NC
Zulassungen:	ATEX, PED, GOST, SIL1

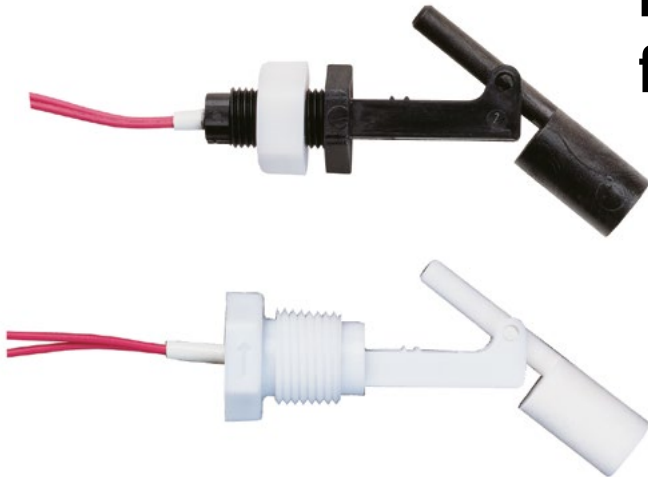
Elektrische Daten:

Schaltfunktion /	Schließer /NO
Schaltleistung:	230 V / 1.0 A / 100 VA
max. Kontakte:	5 Stück
Schaltfunktion /	Öffner /NC
Schaltleistung:	230 V / 0.5 A / 40 VA
max. Kontakte:	5 Stück
Schaltfunktion /	Umschalter /U
Schaltleistung:	230 V / 0.5 A / 40 VA
max. Kontakte:	4 Stück
Schutzart /	IP67
Optional /	
Temp.-Fühler:	Pt100 / Pt1000 IEC 751 Kl. B
Temp.-Kontakt:	NO oder NC
Zulassungen:	ATEX, PED, GOST, SIL1



LS-14

Miniatur-Schwimmer- Magnetschalter aus Kunststoff für seitlichen Einbau



Features

- / Kompakte Bauweise
- / Nur ein mechanisch bewegtes Teil
- / Einbau seitlich in Behälterwand
- / Ausführungen in PP oder Nylon

Beschreibung:

Die Füllstandsschalter der Typenreihe LS-14 arbeiten nach dem Schwimmerprinzip mit magnetischer Übertragung. Der Schwimmer wird durch den steigenden Flüssigkeitsstand im Behälter angehoben und betätigt durch das Magnetfeld des im Schwimmer befindlichen Permanentmagneten einen Reedkontakt. Dieser Kontakt arbeitet je nach Einbau der Schwimmerschalters als Öffner oder Schließer.

Anwendung:

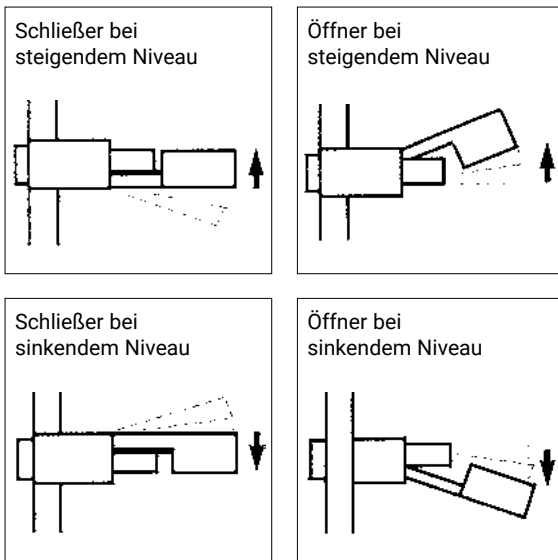
Die Schwimmer-Magnetschalter LS-14 eignen sich zur Überwachung des Füllstandes nahezu aller flüssigen Medien, welche die verwendeten Materialien nicht angreifen, z.B. als Voll- oder Leermelder, zum Steuern von Ventilen und Pumpen oder für Alarmmeldungen.



Technische Daten:

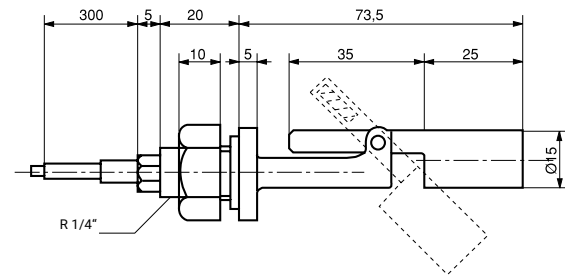
Anschlusskabel /	0,3 m PE-Litze
Einschraubgewinde /	LS-14.1: R 1/4" AG mit Kontermutter LS-14.2: 1/2" NPT AG
Werkstoffe /	LS-14.x.1: PP LS-14.x.2: Nylon (6-N)
Kontaktfunktion /	Öffner oder Schließer bei steigendem Niveau, je nach Einbauart
max. Druck /	2 bar rel.
max. Temperatur /	LS-14.x.1: -10...+80°C LS-14.x.2: -10...+110°C
min. Mediendichte /	0,8 kg/l (geringer auf Anfrage)
CE-Kennzeichnung /	RoHS
Schaltleistung im EU-Gebiet /	50 V AC/DC, 0,5 A, 25 VA
Schaltleistung ausserhalb des EU-Gebietes /	300 V AC/DC, 0,5 A, 50 VA
Anfangsdurchgangswiderstand Kontakt /	150 mΩ (max.)
Isolationswiderstand /	10 MΩ (min.)

Einbauvarianten:

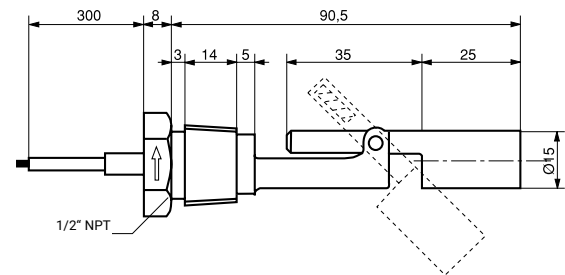


Abmessungen in mm:

LS-14.1



LS-14.2



Handhabung:

- / Es muss sichergestellt sein, dass die angegebenen Werte für Spannung, Strom und Leistung nicht überschritten werden.
- / Bei Anschluss des Schalters muss ein Verbraucher in Reihe geschaltet werden.
- / Die elektrischen Angaben gelten für ohmsche Lasten. Kapazitive, induktive und Lampenlasten müssen mit einer Schutzbeschaltung betrieben werden.
- / Nicht geeignet für die Verwendung in Medien mit ferromagnetischen Partikeln.

Typenschlüssel:

Bestellnummer	LS-14.	1.	1.	2
LS-14 Miniatur-Schwimmer-Magnetschalter				
Anschluss /				
1 = R 1/4" AG 2 = 1/2" NPT AG				
Werkstoff /				
1 = Polypropylen 2 = Nylon (6-N)				
Kontakt /				
2 = 50 V DC/AC, 0,5 A, 25 VA				



LS-15

Miniatur-Schwimmer- Magnetschalter für seitlichen Einbau



Features

- / Kompakte Bauweise
- / Nur ein bewegliches Bauteil
- / Einbau seitlich in Behälterwand
- / Ausführung komplett in Edelstahl

Beschreibung:

Die Füllstandsschalter der Typenreihe LS-15 arbeiten nach dem Schwimmerprinzip mit magnetischer Übertragung. Der Schwimmer wird durch den steigenden Flüssigkeitsstand im Behälter angehoben und betätigt durch das Magnetfeld des im Schwimmer befindlichen Permanentmagneten einen Reedkontakt. Dieser Reedkontakt kann, je nach Einbaulage, als Schließer- oder Öffnerfunktion ausgelegt werden.

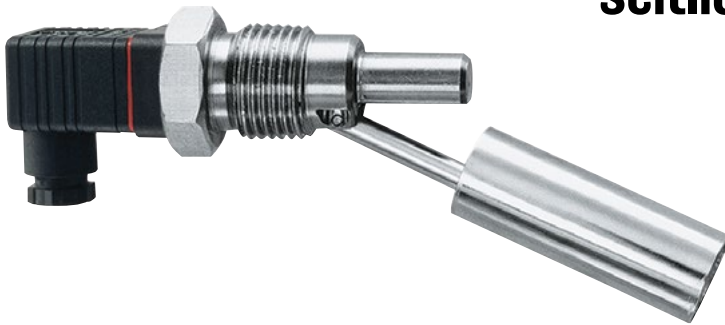
Anwendung:

Die Schwimmer-Magnetschalter LS-15 eignen sich zur Überwachung des Füllstandes nahezu aller flüssigen Medien, z.B. als Voll- oder Leermelder, zum Steuern von Ventilen und Pumpen oder für Alarmmeldungen. Durch Verwendung der potentialfreien Reedkontakte sind die Schwimmer-Magnetschalter ein ideales Schaltelement in Verbindung mit SPS-Steuerungen.



LS-15P

Miniatur-Schwimmer- Magnetschalter für seitlichen Einbau, Stecker



Features

- / Kompakte Bauweise
- / Nur ein bewegliches Bauteil
- / Einbau seitlich in Behälterwand
- / Ausführung komplett in Edelstahl
- / El. Anschluss mit DIN-Stecker

Beschreibung:

Die Füllstandsschalter der Typenreihe LS-15P arbeiten nach dem Schwimmerprinzip mit magnetischer Übertragung. Der Schwimmer wird durch den steigenden Flüssigkeitsstand im Behälter angehoben und betätigt durch das Magnetfeld des im Schwimmer befindlichen Permanentmagneten einen Reedkontakt. Dieser Reedkontakt kann, je nach Einbaulage des LS-15P, als Schließer- oder Öffnerfunktion ausgelegt sein.

Anwendung:

Die Schwimmer-Magnetschalter LS-15P eignen sich zur Überwachung des Füllstandes nahezu aller flüssigen Medien, z.B. als Voll- oder Leermelder, zum Steuern von Ventilen und Pumpen oder für Alarmmeldungen. Durch Verwendung der potentialfreien Reedkontakte sind die Schwimmer-Magnetschalter ein ideales Schaltelement in Verbindung mit SPS-Steuerungen.



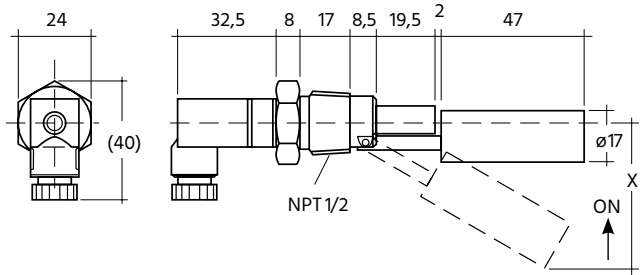
Technische Daten:

Elektrischer Anschluss /	Stecker EN175301-803 Form A
Einschraubgewinde /	1/2" NPT AG
Werkstoffe /	Schwimmer und Schwimmerhalterung aus Edelstahl 1.4301
Kontaktfunktion /	Öffner oder Schließer, je nach Einbauart
max. Druck /	5 bar
max. Temperatur /	Standard -40. .+.120°C
min. Mediendichte /	0,8 kg/l
CE-Kennzeichnung /	RoHS
Schaltleistung im EU-Gebiet /	50 V AC/DC, 0,5 A, 25 VA
Schaltleistung ausserhalb des EU-Gebietes /	300 V AC/DC, 0,5 A, 50 VA
Anfangsdurchgangswiderstand Kontakt /	150 mΩ (max.)
Isolationswiderstand /	10 MΩ (min.)

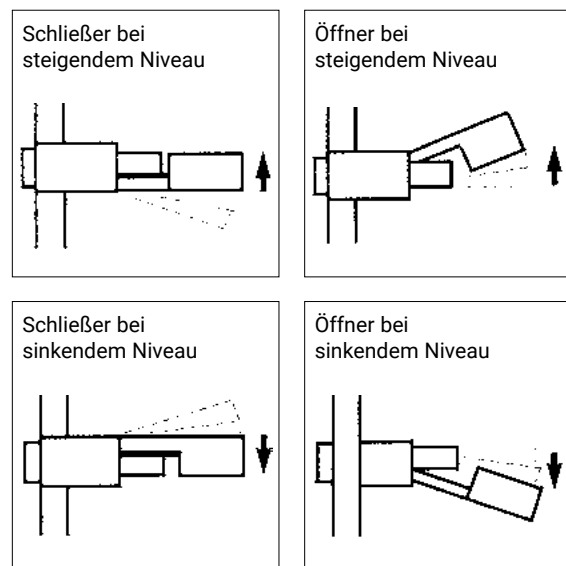
Handhabung:

- / Es muss sichergestellt sein, dass die angegebenen Werte für Spannung, Strom und Leistung nicht überschritten werden.
- / Bei Anschluss des Schalters muss ein Verbraucher in Reihe geschaltet werden.
- / Die elektrischen Angaben gelten für ohmsche Lasten. Kapazitive, induktive und Lampenlasten müssen mit einer Schutzbeschaltung betrieben werden.
- / Nicht geeignet für die Verwendung in Medien mit ferromagnetischen Partikeln.

Abmessungen in mm:



Einbauvarianten:



Typenschlüssel:

Bestellnummer	LS-15P.	1
LS-15P Miniatur-Schwimmer-Magnetschalter für seitlichen Einbau		
Anschluss /		
1 = 1/2" NPT AG		



LS-16



Miniatur-Schwimmer- Magnetschalter aus Kunststoff für senkrechten Einbau

Features

- / Kompakte Bauweise
- / Nur ein bewegliches Teil
- / Einbau von oben oder unten
- / Ausführung aus PP

Beschreibung:

Die Füllstandsschalter der Typenreihe LS-16 arbeiten nach dem Schwimmerprinzip mit magnetischer Übertragung. Der Schwimmer wird durch den steigenden Flüssigkeitsstand im Behälter angehoben und betätigt durch das Magnetfeld des im Schwimmer befindlichen Permanentmagneten einen Reed-Kontakt. Dieser Kontakt arbeitet je nach Einbau als Öffner oder Schließer.

Anwendung:

Die Schwimmer-Magnetschalter LS-16 eignen sich zur Überwachung des Füllstandes nahezu aller flüssigen Medien, welche die verwendeten Materialien nicht angreifen, z.B. als Voll- oder Leermelder, zum Steuern von Ventilen und Pumpen oder für Alarmmeldungen.



Ausführungen:

LS-16 Miniatur-Schwimmer-Magnetschalter aus Kunststoff für senkrechten Einbau

Mechanischer Schwimmerschalter aus Kunststoff, für flüssige Medien, mit berührungsloser Ansteuerung eines Reedkontaktes für allg. Anwendungen und einem Einschraubgewinde G 1/8" AG.

Technische Daten:

Anschlusskabel /	0,3 m PVC-Litze (AWG22)
Einschraubgewinde /	G 1/8"-AG mit Kontermutter
Werkstoffe /	Schwimmer, Schaft, Gewinde und Gegenmutter aus PP, Sicherungsring aus 1.4301; Kabelhülle aus Vinyl (nicht medienberührt)
Kontaktfunktion /	Öffner oder Schließer, je nach Einbau des Schwimmers
max. Druck /	2 bar
max. Temperatur /	-10°C...+80°C
min. Mediendichte /	0,8 kg/l
CE-Kennzeichnung /	ohne, daher Begrenzung der max. Schaltspannung auf 50 V AC/DC im Geltungsbereich der Niederspannungsrichtlinie
Schaltleistung im CE-Gebiet /	50 V AC/DC, 0,5 A, 25 VA
Schaltleistung ausserhalb des CE-Gebietes /	300 V AC/DC, 0,5 A, 50 VA
Anfangsdurchgangswiderstand Kontakt /	150 mΩ (max.)
Isolationswiderstand /	10 MΩ (min.)

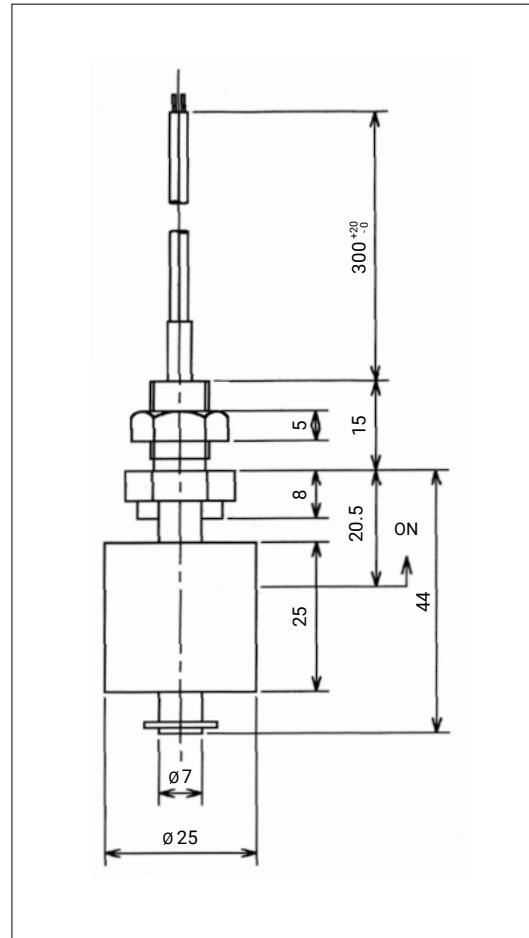
Typenschlüssel:

Bestellnummer

LS-16

LS-16 Miniatur-Schwimmer-Magnetschalter aus Kunststoff für senkrechten Einbau

Abmessungen in mm:



Handhabung:

- / Es muss sichergestellt sein, dass die angegebenen Werte für Spannung, Strom und Leistung nicht überschritten werden.
- / Bei Anschluss des Schalters muss ein Verbraucher in Reihe geschaltet werden.
- / Die elektrischen Angaben gelten für ohmsche Lasten. Kapazitive, induktive und Lampenlasten müssen mit einer Schutzbeschaltung betrieben werden.
- / Nicht geeignet für die Verwendung in Medien mit ferromagnetischen Partikeln.



LS-17

Miniatur-Schwimmer- Magnetschalter aus Edelstahl für senkrechten Einbau



Features

- / Kompakte Bauweise
- / Nur ein bewegliches Bauteil
- / Einbau von oben oder von unten
- / Ausführung komplett in Edelstahl

Beschreibung:

Die Füllstandsschalter der Typenreihe LS-17 arbeiten nach dem Schwimmerprinzip mit magnetischer Übertragung. Der Schwimmer wird durch den steigenden Flüssigkeitsstand im Behälter angehoben und betätigt durch das Magnetfeld des im Schwimmer befindlichen Permanentmagneten einen Reedkontakt. Dieser Reedkontakt kann, je nach Einbaulage, als Schließer- oder Öffnerkontakt ausgelegt sein.

Anwendung:

Die Schwimmer-Magnetschalter LS-17 eignen sich zur Überwachung des Füllstandes nahezu aller flüssigen Medien, z.B. als Voll- oder Leermelder, zum Steuern von Ventilen und Pumpen oder für Alarmmeldungen. Durch Verwendung der potentialfreien Reedkontakte sind die Schwimmer-Magnetschalter ein ideales Schaltelement in Verbindung mit SPS-Steuerungen.



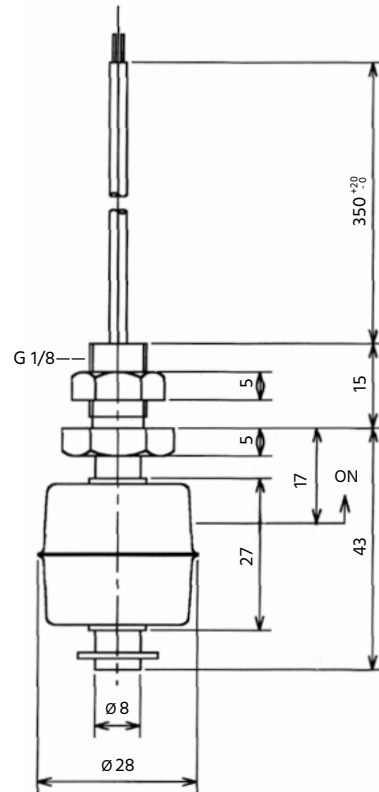
Technische Daten:

Anschlusskabel /	0,35 m IRRAXTMB ₃₂ -Litze (AWG22)
Einschraubgewinde /	G 1/8" AG
Werkstoffe /	Schwimmer, Schaft, Gewinde, Gegenmutter und Sicherungsring aus Edelstahl 1.4301
Kontaktfunktion /	Öffner oder Schließer, je nach Einbauart des Schwimmers
max. Druck /	10 bar
max. Temperatur /	-40...+120°C
min. Mediendichte /	0,8 kg/l
CE-Kennzeichnung /	RoHS
Schaltleistung im EU-Gebiet /	50 V AC/DC, 0,5 A, 25 VA
Schaltleistung ausser- halb des EU-Gebietes /	300 V AC/DC, 0,5 A, 50 VA
Anfangsdurchgangs- widerstand Kontakt /	150 mΩ (max.)
Isolationswiderstand /	10 MΩ (min.)

Handhabung:

- / Es muss sichergestellt sein, dass die angegebenen Werte für Spannung, Strom und Leistung nicht überschritten werden.
- / Bei Anschluss des Schalters muss ein Verbraucher in Reihe geschaltet werden.
- / Die elektrischen Angaben gelten für ohmsche Lasten. Kapazitive, induktive und Lampenlasten müssen mit einer Schutzbeschaltung betrieben werden.
- / Nicht geeignet für die Verwendung in Medien mit ferromagnetischen Partikeln.

Abmessungen in mm:



Typenschlüssel:

Bestellnummer

LS-17.

1

**LS-17 Miniatur-Schwimmer-Magnetschalter
für senkrechten Einbau**

Anschluss /

1 = G 1/8" AG zum Einbau von innen



LS-18



Miniatur-Schwimmer- Magnetschalter aus Edelstahl für seitlichen Einbau

Features

- / Kompakte Bauweise
- / Nur ein bewegliches Bauteil
- / Einbau von der Seite
- / Ausführung komplett in Edelstahl

Beschreibung:

Die Füllstandsschalter der Typenreihe LS-18 arbeiten nach dem Schwimmerprinzip mit magnetischer Übertragung. Der Schwimmer wird durch den steigenden Flüssigkeitsstand im Behälter angehoben und betätigt durch das Magnetfeld des im Schwimmer befindlichen Permanentmagneten einen Reedkontakt. Dieser Reedkontakt kann, je nach Einbaulage, als Schließer- oder Öffnerkontakt ausgelegt sein.

Anwendung:

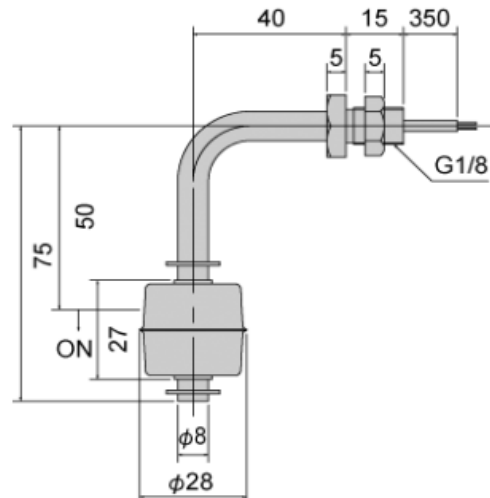
Die Schwimmer-Magnetschalter LS-18 eignen sich zur Überwachung des Füllstandes nahezu aller flüssigen Medien, z.B. als Voll- oder Leermelder, zum Steuern von Ventilen und Pumpen oder für Alarmmeldungen. Durch Verwendung der potentialfreien Reedkontakte sind die Schwimmer-Magnetschalter ein ideales Schaltelement in Verbindung mit SPS-Steuerungen.



Technische Daten:

Anschlusskabel /	0,35 m IRRAXTMB ₃₂ -Litze (AWG22)
Einschraubgewinde /	G 1/8" AG
Werkstoffe /	Schwimmer, Schaft, Gewinde, Gegenmutter und Sicherungsring aus Edelstahl 1.4301
Kontaktfunktion /	Öffner oder Schließer, je nach Einbauart des Schwimmers
max. Druck /	10 bar
max. Temperatur /	-40. . . +120°C
min. Mediendichte /	0,8 kg/l
CE-Kennzeichnung /	RoHS
Schaltleistung im EU-Gebiet /	50 V AC/DC, 0,5 A, 25 VA
Schaltleistung ausser- halb des EU-Gebietes /	300 V AC/DC, 0,5 A, 50 VA
Anfangsdurchgangs- widerstand Kontakt /	150 MΩ (max.)
Isolationswiderstand /	10 MΩ (min.)

Abmessungen in mm:



Handhabung:

- / Es muss sichergestellt sein, dass die angegebenen Werte für Spannung, Strom und Leistung nicht überschritten werden.
- / Bei Anschluss des Schalters muss ein Verbraucher in Reihe geschaltet werden.
- / Die elektrischen Angaben gelten für ohmsche Lasten. Kapazitive, induktive und Lampenlasten müssen mit einer Schutzbeschaltung betrieben werden.
- / Nicht geeignet für die Verwendung in Medien mit ferromagnetischen Partikeln.

Typenschlüssel:

Bestellnummer	LS-18.	1
LS-18 Miniatur-Schwimmer-Magnetschalter für seitlichen Einbau		
Anschluss /	1 = G 1/8" AG zum Einbau von innen	



F0-01

Optoelektronischer Grenzstandsschalter



Features

- / Klein und Kompakt
- / Leichter Einbau
- / Keine Mechanik
- / Geringer Wartungsaufwand

Beschreibung:

In einem robusten Gehäuse aus Edelstahl montiert befindet sich ein optischer Sensor. Er besteht aus einer Quarzglasspitze, in der sich eine Infrarotdiode als Sender, und ein lichtempfindlicher Halbleiter als Empfänger befindet. Benetzt keine Flüssigkeit die Sensorspitze, wird das Infrarotlicht von der Innenseite des Quarzglases vollständig reflektiert. Sobald sie jedoch in das Medium eintaucht, kann ein Großteil des gesendeten Lichtes in die Flüssigkeit austreten. Dieses registriert der Empfänger, der dann einen Schaltvorgang am PNP-Transistorausgang des Gerätes einleitet, welcher direkt durch eine grüne LED angezeigt wird.

Anwendung:

Der Anwendungsbereich für optoelektronische Füllstandsmelder ist die Erfassung von Grenzwerten in einer Vielzahl von Flüssigkeiten. Hierbei ist von Vorteil, dass die Messmethode weitestgehend unabhängig von physikalischen Größen wie Brechzahl, Farbe, Dichte, Dielektrizitätskonstante oder Leitfähigkeit ist. Die sehr kompakte Bauform garantiert minimalen Platzbedarf, wodurch die Messung in sehr kleinen Volumina möglich wird. Die beliebige Einbaulage, sowie die hohen Druck- und Temperaturbereiche bieten ein weit gefächertes Einsatzspektrum.



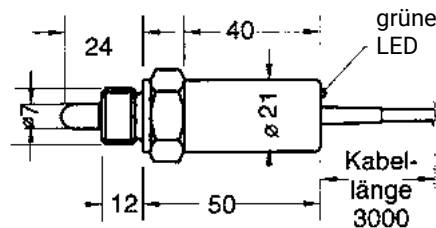
Technische Daten:

max. Druck /	0 .. 50 bar
max. Medientemp. /	-30 .. +135°C
max. Umgebungstemp. /	-25 .. +70°C
Schaltgehäuse /	CrNi-Stahl
Sensorgehäuse /	CrNi-Stahl
Lichtleiter /	Quarzglas
Dichtung /	Graphit / PTFE
Gewicht /	ca. 75 g ohne Kabel
Genauigkeit /	± 0,5 mm
Lichtquelle /	IR-Licht 930 nm
Umlicht /	max. 10.000 Lux
Min. Abstand zu einer gegenüberliegenden Fläche /	> 10 mm > 20 mm bei elektropolierter Fläche
Einbaulage /	beliebig
Schlüsselweite /	SW24 bei M16 x 1,5 und 1/2"-NPT SW30 bei G 1/2"

Elektrische Daten:

Versorgungsspannung /	24 VDC -25 .. +30%
Stromaufnahme /	max. 40 mA
Ausgang /	Open Collector PNP-Transistor, kurzschlussfest, Strom-, Spannungs- und Leistungsbegrenzung
Schaltzustand /	grüne LED
Schaltstrom /	Bei Tu = +70°C: 0,5 A
Anschluss /	PVC-Kabel 3 x 0,14 mm ² oder Stecker 4-polig Serie 713, M12
Schutzart /	mit Kabel IP 66 nach EN 60 529 mit Stecker IP 65 nach EN 60 529

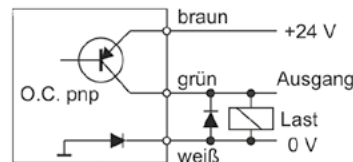
Abmessungen in mm:



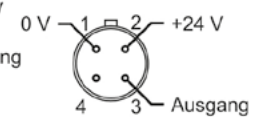
Typenschlüssel:

Bestellnummer	FO-01.	1.	2.	1.	1.	0
FO-01 Optoelektronischer Füllstandsschalter						
Prozessanschluss /						
1 = M16 x 1,5						
2 = 1/2" NPT						
3 = G 1/2" A						
Elektrischer Anschluss /						
1 = 3m Kabel PVC						
2 = Steckerverbindung Binder 713 M12						
Ausgang /						
1 = Eintauchend schaltend						
2 = Austauschend schaltend						
Sensorgehäusematerial /						
1 = CrNi-Stahl						
99 = andere auf Anfrage						
Option /						
0 = ohne						
1 = Gegenstecker 4-polig Serie 713						

Anschlussbild



Steckerbelegung





FO-02N

Optoelektronischer Kompaktgrenzschalter



Features

- / Kompakte Bauform
- / Integrierte Schaltelektronik
- / Wartungsarm
- / Sensorlänge von 65-3000 mm
- / Keine beweglichen Teile
- / Beliebige Einbaulage
- / Genauigkeit ± 2 mm

Beschreibung:

In einem robusten Gehäuse aus Edelstahl montiert befindet sich ein optischer Sensor. Er besteht aus einer Quarzglasspitze, in der sich eine Infrarotdiode als Sender, und ein lichtempfindlicher Halbleiter als Empfänger befindet. Benetzt keine Flüssigkeit die Sensorspitze, wird das Infrarotlicht von der Innenseite des Quarzglases vollständig reflektiert. Sobald sie jedoch in das Medium eintaucht, kann ein Großteil des gesendeten Lichtes in die Flüssigkeit austreten. Dieses registriert der Empfänger, der dann einen Schaltvorgang am Transistorausgang des Gerätes einleitet.

Anwendung:

Der Anwendungsbereich für optoelektronische Füllstandsmelder ist die Erfassung von Grenzwerten in einer Vielzahl von Flüssigkeiten. Hierbei ist von Vorteil, daß die Messmethode weitestgehend unabhängig von physikalischen Größen wie Brechzahl, Farbe, Dichte, Dielektrizitätskonstante oder Leitfähigkeit ist. Die sehr kompakte Bauform garantiert minimalen Platzbedarf. Im Gegensatz zum FO-01 ist die Type FO-02N in variabler Messlänge bis zu 3000 mm lieferbar, sodass der Anwender über einen Schalterpunkt frei wählen kann. Das Gerät verfügt über einen PNP-Transistorausgang und einen $G\frac{1}{2}$ " Prozessanschluss.



Ausführungen:

FO-02N Optoelektronischer Kompaktgrenzschalter

Versorgung: Die Versorgungsspannung des FO-02N beträgt 12...32 VDC.

Sensorklänge: Der Sensor ist in sechs Standardlängen lieferbar: 150, 300, 500, 750, 1000 und 1500 mm. Weitere Längen, bis zu 3000 mm sind auf Anfrage erhältlich.

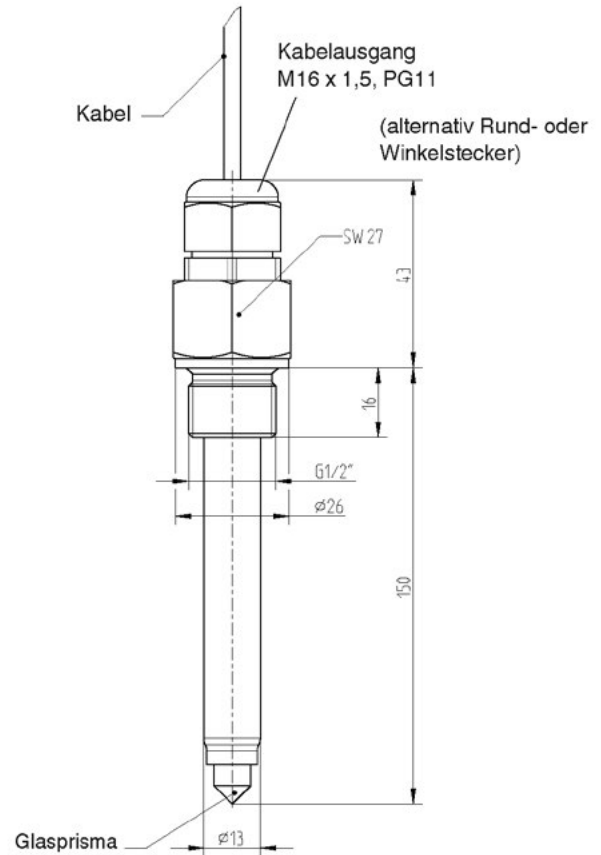
Technische Daten:

Genauigkeit /	± 2 mm
Ansprechempfindlichkeit /	voreingestellt, bitte Medium angeben, oder mit Trimmer
Schaltverzögerung /	1 s (Standard, wählbar 0...7s)
max. Druck /	0 bis 25 bar
max. Medientemp. /	-30°C bis +100°C
max. Umgebungstemp. /	-25°C bis +70°C
Material /	
Lichtleiter:	Borosilikatglas
Gehäuse und Prozessanschluss:	Edelstahl 1.4571
Einbaulage /	beliebig
min. Abstand der Glasspitze zu einer gegenüber liegenden Fläche /	≥ 10 mm ≥ 20 mm bei elektropolierte Oberfläche
Sensorklänge /	min. 65 mm - max. 3000 mm
Prozessanschluss /	G $\frac{1}{2}$ "

Elektrische Daten:

Versorgungsspannung /	DC 12...32V
max. Stromaufnahme /	40 mA
Ausgang /	PNP-Transistor, verpolungssicher, 200 mA Schaltstrom
Elektr. Anschluss /	
Rundstecker:	M12 x 1 (4-polig)
PUR-Kabel:	Standardlänge: 2 m oder 5 m Durchmesser: 3 x 0,25 mm ² Kabelende: offen
Winkelstecker:	nach EN 175301-803 A
Schaltfunktion /	Schließer (im Medium geschlossen) oder Öffner (im Medium geöffnet)
Anzahl Schaltpunkte /	1
Schutzart /	IP 65

Abmessungen in mm:



Typenschlüssel:

Bestellnummer **FO-02N.** **3.** **4.** **2.** **0**

FO-02N Optoelektronischer Kompaktgrenzschalter

Elektrischer Anschluss /

- 1 = 2 m Kabel PUR
- 2 = 5 m Kabel PUR
- 3 = Rundstecker M 12 (ohne Gegenstecker)
- 4 = Winkelstecker nach EN 175301-803 A

Sensorklänge* /

- 1 = 150 mm
- 2 = 300 mm
- 3 = 500 mm
- 4 = 750 mm
- 5 = 1000 mm
- 6 = 1500 mm

Ausgang /

- 1 = Eintauchend schaltend (im Medium geschlossen)
- 2 = Austauschend schaltend (im Medium geöffnet)

Option /

- 0 = voreingestellt (bitte Medium angeben)
- 8 = Schaltverzögerung 0...7s (bitte angeben)
- 9 = mit Trimmer

*weitere Längen bis zu 3000 mm sind auf Anfrage erhältlich.



FO-03

Optoelektronischer Grenzstandsschalter



Features

- / Kompakte Bauweise
- / Elektronik unter Druck abnehmbar
- / Leichter Einbau
- / Keine beweglichen Teile
- / Geringer Wartungsaufwand
- / Kostengünstig

Beschreibung:

Der optoelektronische Grenzwertgeber dient zur Überwachung von Flüssigkeitsfüllständen. Ein optischer Sensor ist in ein glasfaserverstärktes Gehäuse aus Polyamid montiert. Er besteht aus einer Quarzglasspitze in der sich eine Infrarotdiode als Sender und ein lichtempfindlicher Halbleiter als Empfänger befindet. Benetzt keine Flüssigkeit die Sensorspitze wird das Infrarotlicht von der Innenseite des Quarzglas vollständig reflektiert. Sobald sie jedoch in das Medium eintaucht, kann ein Großteil des gesendeten Lichtes in die Flüssigkeit austreten. Dieses registriert der Empfänger, der dann einen Schaltvorgang am potentielfreien Relaisausgang des Gerätes einleitet, welcher direkt durch eine LED angezeigt wird. Das Elektronikteil kann ohne Öffnen des Behälters ausgetauscht werden, da das Einschraubteil mit dem Glasprisma am Behälter verbleibt.

Anwendung:

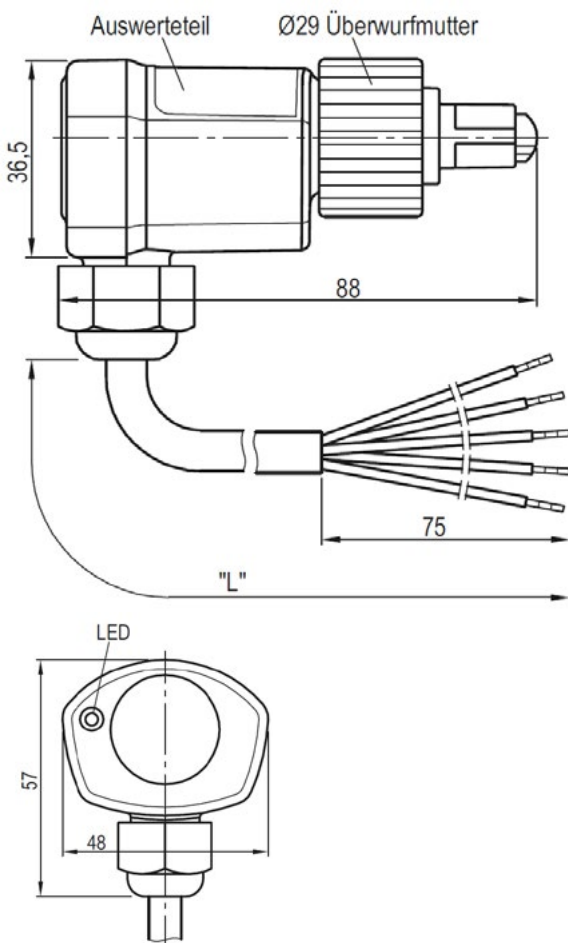
Der Anwendungsbereich für optoelektronische Füllstandsmelder ist die Erfassung von Grenzwerten in einer Vielzahl von Flüssigkeiten. Hierbei ist von Vorteil, dass die Messmethode weitestgehend unabhängig von physikalischen Größen wie Brechzahl, Farbe, Dichte, Dielektrizitätskonstante oder Leitfähigkeit ist. Die sehr kompakte Bauform garantiert minimalen Platzbedarf, wodurch die Messung in sehr kleinen Volumina möglich wird. Die hohen Druck- und Temperaturbereiche bieten ein weit gefächertes Einsatzspektrum.



Technische Daten:

max. Druck /	46 bar (-10...+120°C) 31,5 bar (-30...-10°C)
max. Medientemp. /	+120°C (<16000h) +100°C
max. Umgebungstemp. /	-30...+60°C
Elektronikgehäuse /	PA66/PA6, glasfaserverstärkt
Einschraubteil /	Stahl vernickelt
Prisma /	Borosilikatglas
Befestigung Gehäuse am Einschraubteil /	Überwurfmutter
opt. Schaltzustandsanzeige /	rote LED
min. Abstand zu einer gegenüberliegenden Fläche /	> 10 mm
Einschaltzeit /	3 sec, ± 1 sec

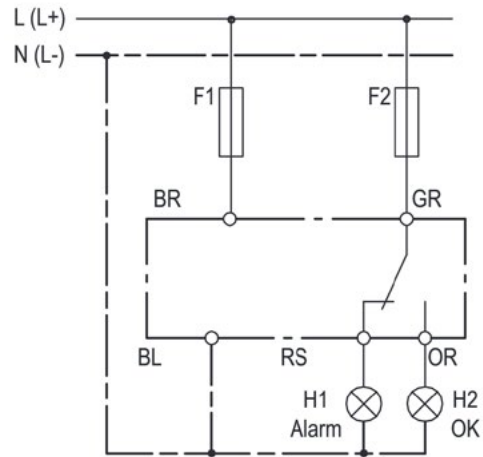
Abmessungen in mm:



Elektrische Daten:

Versorgungsspannung /	110...230 VAC ±10%, 3 VA oder 24 DC/AC ±10%, 3 VA
zulässige rel. Feuchte /	10-95% r.F. ohne Betauung
Ausgang /	potentialfreies Relais (Wechsler)
Schaltspannung /	min. 24V, 20mA
Schaltstrom /	max. 2,5 A C300
Mech. Lebensdauer /	ca. 10 ⁶ Schaltspiele
Anschluss /	1 m PVC-Kabel 5 x 0,75 mm ²
Schutzart /	IP 54

Elektrischer Anschluss:



Typenschlüssel:

Bestellnummer	FO-03.	1.	1.	2.	[0][1].	0
FO-03 Optoelektronischer Grenzstandsschalter						
Prozessanschluss /						
1 = M20 x 1,5						
2 = 1/2" NPT						
3 = G 1/2" A						
Elektrischer Anschluss /						
1 = 1 m Kabel PVC mit freien Kabelenden						
Versorgungsspannung /						
1 = 230 VAC ± 10 %						
2 = 24 VDC ± 15 %						
Schaltverzögerung /						
[0][5] = Standard (ca. 5 s)						
[X][X] = bis ca. 12 s						
Option /						
0 = ohne						
9 = bitte im Klartext angeben						



FO-04

Optoelektronischer Grenzstandsschalter für allgemeine Anwendungen



Features

- / Kompakte Bauweise
- / Genauigkeit ± 2 mm
- / LED Zustandsanzeige
- / Leichter Einbau
- / Keine beweglichen Teile
- / Geringer Wartungsaufwand
- / Kostengünstig

Beschreibung:

In einem robusten Gehäuse aus Edelstahl montiert befindet sich ein optischer Sensor. Er besteht aus einer Borosilikatglasspitze, in der sich eine Infrarotdiode als Sender, und ein lichtempfindlicher Halbleiter als Empfänger befindet. Benetzt keine Flüssigkeit die Sensorspitze, wird das Infrarotlicht von der Innenseite des Quarzglas vollständig reflektiert. Sobald sie jedoch in das Medium eintaucht, kann ein Großteil des gesendeten Lichtes in die Flüssigkeit austreten. Dieses registriert der Empfänger, der dann einen Schaltvorgang am PNP-Transistorausgang des Gerätes einleitet, welcher direkt durch eine gelbe LED angezeigt wird.

Einsatzbereiche:

Der Anwendungsbereich für optoelektronische Füllstandsmelder ist die Erfassung von Grenzwerten in einer Vielzahl von Flüssigkeiten. Hierbei ist von Vorteil, dass die Messmethode weitestgehend unabhängig von physikalischen Größen wie Brechzahl, Farbe, Dichte, Dielektrizitätskonstante oder Leitfähigkeit ist. Die kompakte Bauform, die beliebige Einbaulage und das attraktive Preisniveau empfehlen den FO-04 besonders für allgemeine industrielle Anwendungen.

Typische Anwendungen:

- Grenzstandserfassung von Flüssigkeiten, wie z.B. Öle, Wasser (destilliert), wässrige Medien, etc.
- Voll- bzw. Leermeldung
- Überlaufsicherung
- Trockenlaufschutz

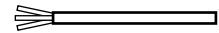


Technische Daten:

Genauigkeit /	± 2 mm
Ansprechempfindlichkeit /	voreingestellt, für Detektion von wässrigen Medien und Ölen
max. Druck /	0 .. 25 bar
max. Medientemp. /	-30 .. +100°C
max. Umgebungstemp. /	-25 .. +70°C
Material /	
Lichtleiter:	Borosilikatglas
Gehäuse und Prozessanschluss G 3/8" und M 12 x 1:	Edelstahl 1.4305
Gehäuse und Prozessanschluss G 1/2":	Edelstahl 1.4571
Einbaulage /	beliebig
min. Abstand der Glasspitze zu einer gegenüber liegenden Fläche /	≥ 10 mm ≥ 20 mm bei elektropolierter Oberfläche
Optische Anzeige des Schaltzustands /	1x gelbe LED
Prozessanschluss /	G 3/8", G 1/2" oder M12 x 1

Elektrische Daten:

Versorgungsspannung /	12 .. 32 VDC
Stromaufnahme /	40 mA
Ausgang /	PNP-Transistor, verpolungssicher 200 mA Schaltstrom
Elektr. Anschluss /	
Rundstecker:	M8 x 1, 3-polig
PUR-Kabel:	Standardlänge: 2 m oder 5 m Durchmesser: 3 x 0,25 mm ² Kabelende: offen
Schaltfunktion /	Schließer (im Medium geschlossen) oder Öffner (im Medium geöffnet)
Anzahl Schaltpunkte /	1
Schutzart /	IP 65 (Gegenstecker angeschraubt)
Option /	einstellbare Ansprechempfindlichkeit (Trimmer) für weitere Flüssigkeiten und schäumende Medien
Belegung Kabel /	BN: U ₊ WN: U ₋ GN: SP
Belegung M8 Rundstecker /	1: U ₊ 3: U ₋ 4: SP

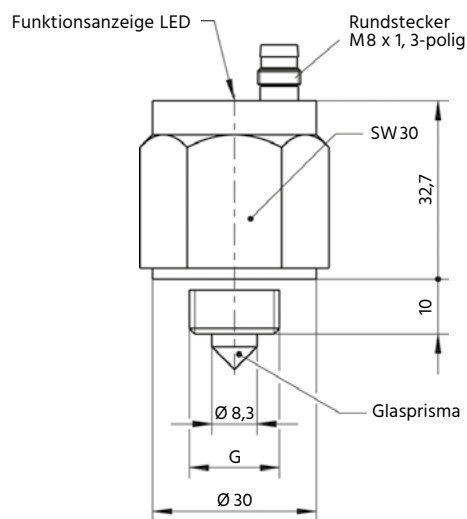


Typenschlüssel:

Bestellnummer	FO-04.	1.	3.	1.	1.	1
FO-04 Optoelektronischer Grenzstandsschalter						
Prozessanschluss /						
1 = G 1/2" - Aussengewinde						
2 = G 3/8" - Aussengewinde						
3 = M12 x 1 - Aussengewinde						
Elektrischer Anschluss /						
1 = 2 m Kabel PUR						
2 = 5 m Kabel PUR						
3 = Rundstecker M8 x 1, 3-polig (ohne Gegenstecker)						
Ausgang /						
1 = Eintauchend schaltend (im Medium geschlossen)						
2 = Austauschend schaltend (im Medium geöffnet)						
Medium /						
1 = Wasser						
9 = Sonder (bitte im Klartext angeben)						
Option /						
0 = ohne						
1 = Gegenstecker M8 x 1 mit 2 m Kabel						
2 = Trimmer						
9 = Sonder (bitte im Klartext angeben)						

Abmessungen in mm:

Abbildung: FO-04.1.3.x.x.0





F0-05

Optoelektronischer Grenzstandsschalter



Features

/ Medientemperatur bis 170°C

/ Genauigkeit ± 2 mm

/ Kompakte Bauweise

/ Leichter Einbau

/ Keine beweglichen Teile

/ Geringer Wartungsaufwand

Beschreibung:

In einem robusten Gehäuse aus Edelstahl montiert befindet sich ein optischer Sensor. Er besteht aus einer Borosilikatglasspitze, in der sich eine Infrarotdiode als Sender, und ein lichtempfindlicher Halbleiter als Empfänger befindet. Benetzt keine Flüssigkeit die Sensorspitze, wird das Infrarotlicht von der Innenseite des Quarzglas vollständig reflektiert. Sobald sie jedoch in das Medium eintaucht, kann ein Großteil des gesendeten Lichtes in die Flüssigkeit austreten. Dieses registriert der Empfänger, der dann einen Schaltvorgang am PNP-Transistorausgang des Gerätes einleitet, welcher direkt durch eine rote LED angezeigt wird. Bei Varianten mit Trimmer kann der Schaltzustand direkt am Sensor abgelesen werden (innenliegende rote LED).

Anwendung:

Der Anwendungsbereich für optoelektronische Füllstandsmelder ist die Erfassung von Grenzwerten in einer Vielzahl von Flüssigkeiten. Hierbei ist von Vorteil, dass die Messmethode weitestgehend unabhängig von physikalischen Größen wie Brechzahl, Farbe, Dichte, Dielektrizitätskonstante oder Leitfähigkeit ist. Die sehr kompakte Bauform garantiert minimalen Platzbedarf, wodurch die Messung in sehr kleinen Volumina möglich wird. Die beliebige Einbaulage, sowie die Auslegung der Grenzstandsschalter für den Einsatz von höher temperierten Flüssigkeiten bis +170°C bieten ein weit gefächertes Einsatzspektrum.

Typische Anwendungen:

- Grenzstandserfassung von Flüssigkeiten, wie z.B. Öle, Wasser, wässrige Medien, etc.
- Voll- bzw. Leermeldung
- Überlaufsicherung
- Trockenlaufschutz

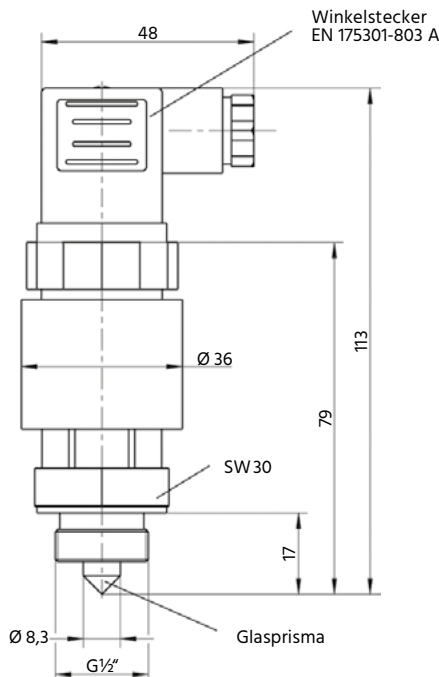


Technische Daten:

Genauigkeit /	± 2 mm
Ansprechempfindlichkeit /	voreingestellt, für Detektion von wässrigen Medien und Ölen
max. Druck /	0 .. 25 bar
max. Medientemp. /	-40 .. +170°C
max. Umgebungstemp. /	-30 .. +80°C
Material /	
Lichtleiter:	Borosilikatglas
Gehäuse:	Edelstahl 1.4305 (nicht medienberührt)
Prozessanschluss:	Edelstahl 1.4571
Einbaulage /	beliebig
min. Abstand der Glasspitze zu einer gegenüber liegenden Fläche /	≥ 10 mm ≥ 20 mm bei elektropolierter Fläche
Prozessanschluss /	G ½"-Aussengewinde

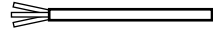
Abmessungen in mm:

Abbildung: FO-05.1.4.x.x.0



Elektrische Daten:

Versorgungsspannung /	12 .. 32 VDC
max. Strom /	40 mA
Ausgang /	PNP-Transistor, verpolungssicher, 200 mA Schaltstrom
Elektr. Anschluss /	
Rundstecker:	M 12 x 1, 4-polig
Winkelstecker:	nach EN 175301-803 A
PUR-Kabel:	Standardlänge: 2 m oder 5 m Durchmesser: 3 x 0,25 mm ² Kabelende: offen
Schaltfunktion /	Schließer (im Medium geschlossen) oder Öffner (im Medium geöffnet)
Anzahl Schaltpunkte /	1
Schutzart /	IP 65 (Gegenstecker angeschraubt)
Belegung Kabel /	BN: U ₊ WN: U ₋ GN: SP
Belegung M12 x 1 Rundst. /	1: U ₊ 3: U ₋ 4: SP
Belegung Winkelstecker /	1: U ₊ 3: U ₋ 4: SP



Typenschlüssel:

Bestellnummer	FO-05.	1.	3.	1.	1.	1
FO-05 Optoelektronischer Grenzstandsschalter						
Prozessanschluss / 1 = G ½" A						
Elektrischer Anschluss / 1 = 2 m Kabel PUR 2 = 5 m Kabel PUR 3 = Rundstecker M 12 x 1, 4-polig (ohne Gegenstecker) 4 = Winkelstecker nach EN 175301-803 A (inkl. Gegenstecker)						
Ausgang / 1 = Eintauchend schaltend 2 = Austauchend schaltend						
Medium / 1 = Wasser 9 = Sonder (bitte im Klartext angeben)						
Option / 0 = ohne 1 = Gegenstecker M 12 x 1, 4-polig 2 = Gegenstecker M 12 x 1 mit 2 m Kabel 9 = Sonder (bitte im Klartext angeben)						



2110 - Mini-SQUING

Kompakter Schwinggabel- Grenzstandsschalter von Mobrey™



Features

/ Gewinde 3/4", 1" oder 2" Tri-clamp

/ Hohe Betriebsfrequenz

/ 21...264V Gleich- oder

Wechselspannung

/ Geringste Einbautiefe

/ Diagnose LED

Beschreibung:

Der 2110 schwingt nach dem Stimmgabelprinzip in Luft mit Resonanzfrequenz. Wird der Schalter in eine Flüssigkeit eingetaucht ändert sich diese Frequenz aufgrund der höheren Trägheit des Mediums. Die integrierte Elektronik erfasst diesen Wechsel und schaltet eine in Reihe geschaltete Last. Erstmals ist es hier gelungen, das medienberührte Sensorelement auf 50 mm Länge zu kürzen und es so schmal zu gestalten, dass es mit einem 3/4"-Gewinde auskommt. Ein und dasselbe Gerät lässt sich mit Versorgungsspannungen von 21...264 VAC oder DC betreiben, was die Ersatzteilbevorratung auf ein Minimum reduziert. Das Gerät ist mit einem Mikroprozessor ausgestattet, der selbstüberwachende und fail-safe Funktionen erfüllt. Es signalisiert den Alarm, der benutzerdefiniert in trockenem oder benetztem Zustand ausgegeben wird, über eine LED, die von Dauerleuchten auf Blinken wechselt und bei Fehlfunktionen noch einmal die Frequenz ändert.

Anwendung:

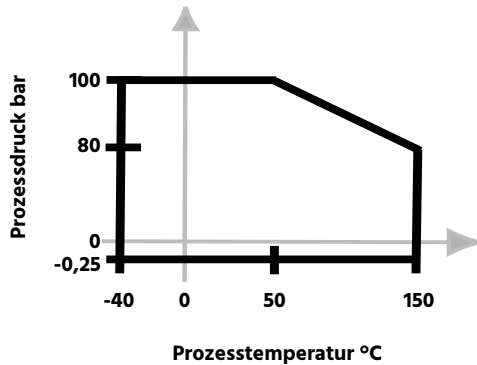
Grenzschalter der Typenreihe 2110 dienen der Grenzstandserfassung der meisten Flüssigkeiten und Schlämme. Auch Medien mit hohen Viskositäten oder klebrigen Eigenschaften verarbeitet das Gerät problemlos, da es sich aufgrund seiner Funktion von Anhaftungen „freischütteln“ kann. Ob als Überfüllsicherung, Pumpenschutz, Leckageüberwachung oder Pumpensteuerung, der 2110 ist universell einsetzbar und aufgrund seiner geringen Abmaße in überaus beengten Verhältnissen unterzubringen. Der Schalter ist medienseitig komplett aus Edelstahl gefertigt und kann mit einem R3/4"- oder R1"-Gewinde an den Prozess angeschlossen werden. Optional steht für Anwendungen im Lebensmittelbereich ein Fitting zur Verfügung, welches gemeinsam mit der 1"-Variante und einem O-Ring einen glatten Abschluss zur Flüssigkeit erzeugt.



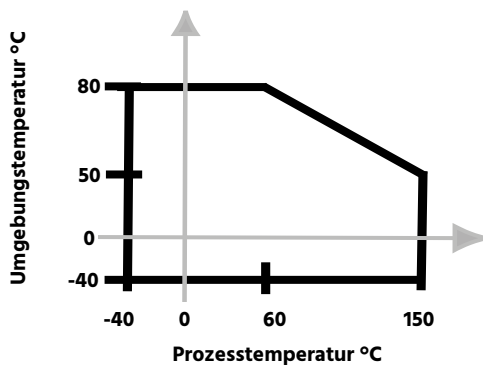
Technische Daten:

Druckbereich /	-0,25...+100 bar bei 50°C
Temperaturbereich /	-40...+150°C
Umgebungstemp. /	-40...+80°C (50°C bei 150°C auf der nassen Seite)
CIP-Reinigung /	Dampfreinigungs-Routinen bis max. 150°C
Medium Spez. Gewicht /	600 kg/m ³
Viskosität /	0,2...10000 cP
Schaltpunkt (Wasser) /	ca. 13 mm Eintauchtiefe
Hysterese (Wasser) /	± 1mm nom.
Schaltverzögerung /	1 sec.
Gehäuse /	Rostfreier Stahl 304
Gabel /	Rostfreier Stahl 316
LED-Fenster /	Flammenhemmendes Polycarbonat
Stecker /	Polyamid, glasfaserverstärkt
Steckerdichtung /	Nitril Butadien Gummi
Funktionstest /	über magnetischen Testpunkt während des Betriebes

Prozessdruckkurve /



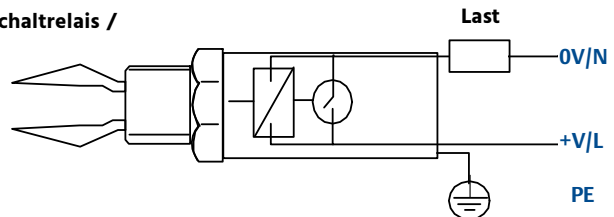
Prozesstemperaturkurve /



Elektrische Daten:

Versorgungsspannung /	2-Leiter: 21...264 V (± 10%) DC o. AC 3-Leiter: 18...60 VDC
Leckstrom (ohne Last) /	< 3,0 mA kontinuierlich (2-Leiter)
max. Last /	500 mA
max. Spitzenlast /	5 A für max. 40 ms elektr. geschützt
min. Schaltlast /	20 mA kontinuierlich (2-Leiter)
Spannungsabfall 2-Leiter /	6,5 V bei 24 VDC, 5,0 V bei 240 VAC
Spannungsabfall 3-Leiter PNP /	< 3,0 V
Elektr. Schutzarten /	Verpolungs-, Kurzschlusschutz, Schutz bei fehlender Last
Elektr. Anschluss /	Würfelsecker nach DIN 43650
Kabeldurchmesser /	4...9 mm (PG9)
Schutzart /	IP66/IP67 EN60529

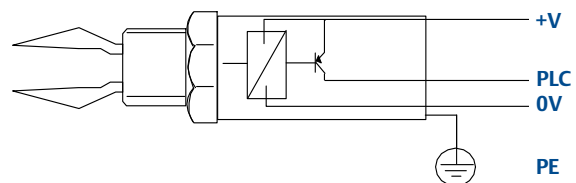
Schaltrelais /



Schaltrelais

Betriebsspannung	21...264 Vac (50...60 Hz)/dc
max. Schaltstrom	500 mA
max. Stromspitze	5 A für 40 ms
min. Schaltstrom	durchgängig 20 mA
Spannungsabfall	6,5 V bei 24 VDC
Leistungsverbrauch	durchgängig < 3,0 mA

PNP Schalter /

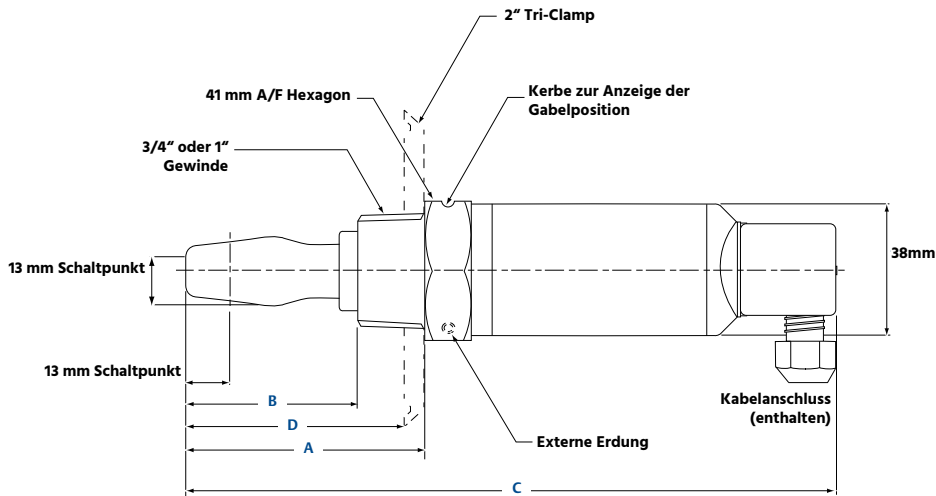


PNP Schalter

Betriebsspannung	18...60 VDC
max. Schaltstrom	500 mA
max. Stromspitze	5 A für 40 ms
Spannungsabfall	< 3 V
Versorgungsstrom	3 mA nominal
Ausgangsstrom	< 0,5 mA



Abmessungen in (mm):



Anschluss	A	B	C	D
R 3/4"-AG	69 mm	50 mm	188 mm	-
NPT 3/4"-AG	69 mm	50 mm	188 mm	-
R 1"-AG	69 mm	50 mm	188 mm	-
G 1"-AG	78 mm	60 mm	201 mm	-
2" Tri-clamp	69 mm	50 mm	188 mm	64 mm
R 1"-AG verlängert	116 mm	98 mm	239 mm	-

Typenschlüssel:

Bestellnummer	2110.	1.	1A
2110 Kompakter Vibrationsschalter			
Elektrische Funktion /			
0 = 2-Leiter in Reihe zur Last			
1 = PNP-Dreileiter für SPS-Betrieb			
Prozessanschluss /			
0A = R 3/4"-AG DIN2999			
1A = R 1"-AG DIN2999			
0D = NPT 3/4"-AG			
2R = 2" Tri-clamp Hygienefitting			
1B = G 1"-AG			
1L = G 1"-AG verlängert			





FV-01

Kompakter Schwinggabel- Grenzstandsschalter



Features

- / Bewährtes Vibrations-Messprinzip
- / Kurze Eintauchtiefe von 40 mm
- / Fehlerüberwachung
- / Integrierte Testfunktion zur
Überprüfung des korrekten Betriebs

Beschreibung:

Der FV-01 ist ein kompakter Schwinggabelgrenzschalter für Flüssigkeiten und Schlämme, als Überlauf- und Trockenlaufschutz, sowie als Voll-, Bedarfs- und Leermelder geeignet. Die Schwinggabel wird piezoelektrisch angetrieben und schwingt auf einer mechanischen Resonanzfrequenz von 1.100 Hz. Wird die Schwinggabel mit Füllgut bedeckt, ändert sich die Schwingfrequenz. Diese Änderung wird vom eingebauten Oszillator erfasst und in einen Schaltbefehl umgewandelt. Die integrierte Elektronik wertet das Füllstandssignal aus und gibt ein Schaltsignal an angeschlossene Geräte aus. Der FV-01 arbeitet praktisch unbeeinflusst von den chemischen und physikalischen Eigenschaften des flüssigen Mediums und kann auch unter schwierigen Bedingungen eingesetzt werden, wie z. B. bei Turbulenzen, Luftblasen, Schaumbildung und Ansatz- oder Fremdvibrationen.

Anwendung:

Die 40 mm lange Schwinggabel macht den FV-01 ideal für den Einsatz in kleinen Rohren und beengten Anlagen. Der kompakte Füllstandsschalter wurde für den industriellen Einsatz in allen Bereichen der Verfahrenstechnik konzipiert. Zum bevorzugten Anwendungsbereich gehören Flüssigkeiten und Schlämme, die Füllstandsüberwachung und der Überlauf- und Trockenlaufschutz.



Technische Daten:

Messgenauigkeit /

Schaltpunkt:	ca. 13 mm von der Spitze
Hysterese:	2 mm bei Einbau von oben
Schaltverzögerung:	ca. 500 ms (ein/aus)
Frequenz:	ca. 1100 Hz

Druck /

-1 ..64 bar ü

Umgebungstemp. /

-40. .+.70 °C

Medientemp. /

-40. .+.100 °C (Standard)
-40. .+.150 °C (erhöht)

Mediendichte /

0,7. .2,5 g/cm³

Werkstoffe /

Gehäuse:	1.4404/316L und Kunststoff PEI
Schwinggabel:	316L (1.4404 oder 1.4435)
Prozessanschluss:	316L (1.4404 oder 1.4435)
Prozessdichtung:	Klingsil C-4400

Prozessanschluss /

Rohrgewinde (ISO 228 T1):	G ¾" A, G 1" A, andere auf Anfrage
Rohrgewinde, konisch:	¾" NPT, 1" NPT, andere auf Anfrage
Hygienische Anschlüsse:	Rohrverschraubung DN 40, PN 40 Tri-clamp 1", 1½", 2" PN 10

Gewicht /

250 g (Gehäuse)

Typenschlüssel:

Bestellnummer **FV-01.** **1.** **A.** **2.** **0.** **1**

FV-01 Kompakter Vibrationsschalter

Prozessanschluss /

- 1 = Gewinde G¾" A PN 64/316L
- 2 = Gewinde ¾" NPT PN 64/316L
- 3 = Gewinde G1" A PN 64/316L
- 4 = Gewinde 1" NPT PN 64/316L
- 9 = Andere (Bitte im Klartext angeben)

Temperatur /

- A = -40. .+.100°C (Standard)
- B = -40. .+.150°C (erhöht)

Elektronik /

- 1 = 2-Leiter in Reihe zur Last
- 2 = Transistorausgang PNP DC 10. .35 V

Zulassungen /

- 0 = Ohne
- 1 = Schiffbau-Zulassungen (DNV, GL) - nur bei 150°C Variante möglich
- 2 = Überfüllsicherung nach WHG (nur mit Transistorausgang)

Elektrischer Anschluss /

- 1 = M12 x 1/IP67 (nur PNP-Ausgang)
- 2 = DIN 43650 inkl. Stecker/IP65

Elektrische Daten:

Betriebsspannung /

AC 20. .253 V, 50/60 Hz
DC 20. .253 V

Leistungsaufnahme /

max. 0,5 W

Kabeleinführung /

1 x M12 [IP66/IP67 oder IP68 (0,2 bar)]

Elektrischer Anschluss

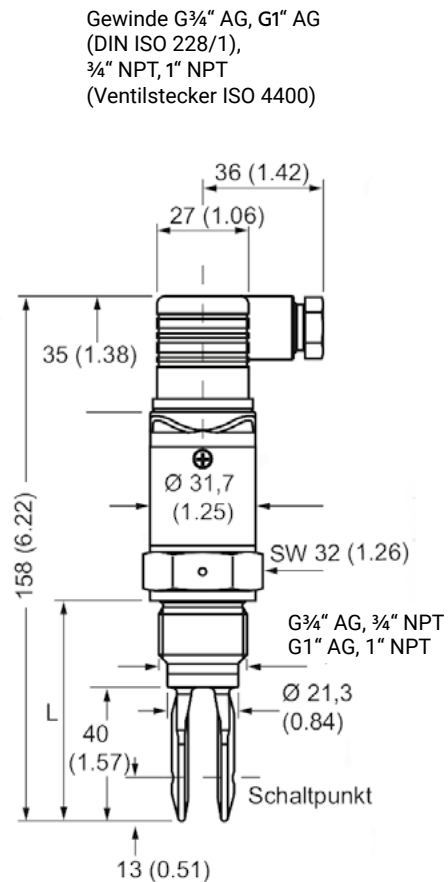
Schutzart /

M12 x 1/IP67
nach ISO 4400 inkl. Stecker/IP65
nach DIN 43650 inkl. Stecker mit
QUICKON-Schnellanschluss/IP65
M12 x 1 inkl. 5 m Kabel/IP68 (0,2 bar)

Zulassungen /

Überfüllsicherung nach WHG
Schiffbau-Zulassungen

Abmessungen in mm:



L =
Länge mit G ¾" A, ¾" NPT: 66 (2.6)
Länge mit G 1" A, 1" NPT: 69 (2.7)



Features

- / Füllstandsüberwachung
von Flüssigkeiten
- / Filter- und Luftkanalüberwachung
- / Trockenlaufschutz für Pumpen

FD-02

Staudruck-Füllstandsschalter

Beschreibung:

Bei der Staudruckfüllstandsmessung wird der statische Druck der Flüssigkeit in geeigneten Druckgebern (Rohr oder Schlauch) in Luftdruck umgesetzt. Die steigende Flüssigkeit stellt im Druckgeber einen abgeschlossenen Luftraum her, sobald der Pegel die Schließkante erreicht hat. Bei weiter wachsender Füllhöhe entsteht im Rohr ein Überdruck, welcher bei einem Wert von ca. 50 mm WS einen Druckschalter betätigt. Rohr oder Schlauch müssen sehr sorgfältig abgedichtet werden, da sich sonst der Schaltpunkt durch Luftverluste im Druckgeberrohr verändern könnte. Der FD-02 ist werkseitig auf einen Schaltpunkt von 50 mm WS eingestellt, sodass dieser mit der Rohrlänge abzgl. 50 mm definiert ist. Der FD-02 wird immer ohne Druckgeberrohr geliefert. Der Anwender ist somit in der Wahl des Rohrmaterials frei und kann sich den überwachten Medien anpassen. Bei warmen, dickflüssigen oder klebrigen Stoffen empfiehlt sich eine ständige geringe Lufteinperlung über ein an eine Druckluftversorgung angeschlossenes T-Stück.

Anwendung:

Staudruckschalter sind einfache, preiswerte Geräte zur Überwachung des Füllstandes vornehmlich in offenen Behältern, Sümpfen und Schächten. Da sie keine mechanisch bewegten Teile aufweisen, sind diese Schalter besonders schmutzunempfindlich. Durch die freie Auswahl des Druckgebermaterials durch den Anwender, können selbst aggressivste Medien preiswert überwacht werden.



Ausführungen:

FD-02 Staudruck Füllstandssensor

Version:

- FD-02.1 - ohne Gehäuse
- FD-02.2 - mit Gehäuse, R 1/2" IG
- FD-02.3 - mit Gehäuse, R 1/2" IG, R 1 1/4" AG
- FD-02.4 - mit Gehäuse, Schlauchverbindung 40 mm

Elektrische Daten:

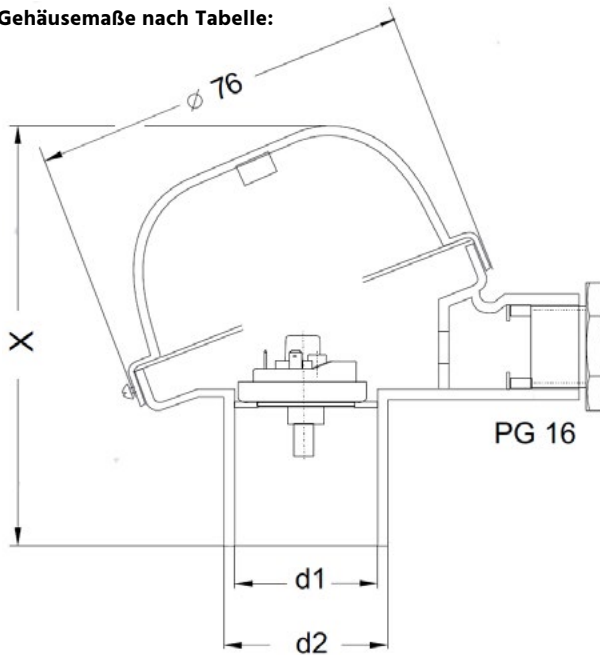
- Schaltleistung /** Wechsler 6 A, 250 V, 50 Hz, ohmsch; geprüft nach VDE 0630
- Elektrischer Anschluss /** Flachstecker, 6,3 DIN 46248

Technische Daten:

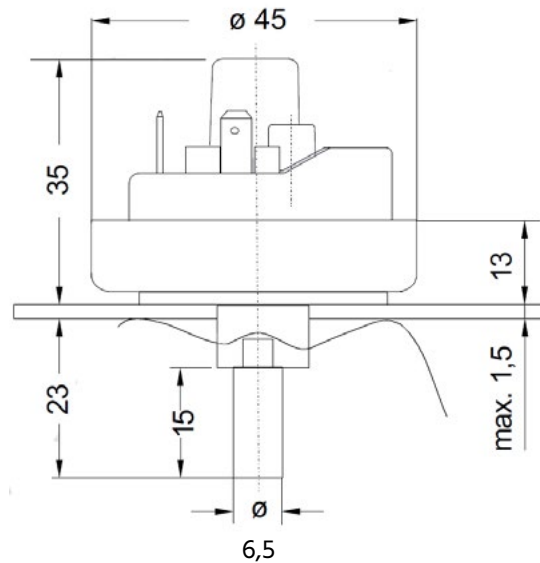
- Druckbereich /** 0,05 bis 1 m Wassersäule
- Kleinster Schaltdruck /** 50 mm Wassersäule
- min. Rückschaltdruck /** 20 mm Wassersäule
- max. Temperatur /** -10...+85°C
- Werkstoffe /**
 - Gehäuse: Polyamid
 - Membran: Nitrilkautschuk
 - Druckkammer: Polyamid, glasfaserverstärkt
- Schaltdifferenz /** 15%, min. 30 mm Wassersäule
- Schalttoleranz /** ± 10%, min. +7,5 mm Wassersäule

Abmessungen in mm:

Gehäusemaße nach Tabelle:



Schaltermasse FD-02.1 (ohne Gehäuse)



Gehäusemaße:

Version	d1	x	d2
FD-02.2	R 1/2" IG	78 mm	-
FD-02.3	R 1/2" IG	85 mm	R1 1/4" AG
FD-02.4	Schlauch	108 mm	40 mm

Typenschlüssel:

Bestellnummer FD-02. 2

FD-02 Staudruck-Füllstandsmesser

Version /

- 1 = ohne Gehäuse
- 2 = mit Gehäuse, R 1/2" IG
- 3 = mit Gehäuse, R 1/2" IG, R1 1/4" AG
- 4 = mit Gehäuse, Schlauchverbindung 40 mm



DF-02

Drehflügel-Füllstandsmelder für industrielle Anwendungen

Features

- / Robustes Aluminium Druckgussgehäuse oder Edelstahl-Rundgehäuse
- / Einfachste Montage
- / Als Voll- und Leermelder
- / Optional mit Wellenverlängerung
- / Schaltvermögen:
1mA/4VDC bis 2A/250VAC

Beschreibung:

Ein in Verlängerung einer Welle um einen bestimmten Winkel drehbar gelagerter Getriebemotor wird durch eine Feder an einem Anschlag gehalten. Der Motor treibt über die Welle den in einen Behälter ragenden Flügel an. Sobald Füllgut den Flügel erreicht, wird er an seiner Drehung gehindert. Das Rückdrehmoment verdreht den Motor aus seiner Endlage und betätigt einen Schalter. Durch einen zweiten Schalter wird der Motor abgeschaltet. Sinkt der Füllstand, so wird der Flügel freigegeben und der Motor von der Feder in seine Endlage zurückgezogen. Dabei wird der Motor wieder ein- und das Ausgangssignal zurückgeschaltet. Der Getriebemotor und die beiden Schalter sind in einem Aluminium-Druckgussgehäuse eingebaut. Der exakte Lauf der Flügelwelle wird durch zwei gekapselte Kugellager sichergestellt. Eine Rastkupplung verhindert eine Beschädigung des Motors bei Blockaden. Eine Spezialdichtung an der Welle schützt vor Eindringen von Staub und Feuchtigkeit in das Gehäuse bzw. Kugellager.

Anwendung:

Für alle Schüttgüter von frei riesel- bis schwer fließfähig und für Güter, die zur Brückenbildung, Verfilzung oder Verkrustung neigen.



Technische Daten:

Werkstoffe /

Gehäuse:	Alu-Druckguss (Standard), Edelstahl (Option)
Dichtring:	NBR (optional Viton oder PTFE)
Wellen und Flügel:	Edelstahl 1.4301, (optional 1.4571)
Muttern:	Stahl, verzinkt

Temperaturbereich /

Umgebungs-Temp.:	-20...+70°C
Schüttgut-Temp.:	-25...+80°C (Standard) (bis +1000°C mit Hochtemperatur-Option)

Druckbereich /	-0,5...+ 5 bar (Standard), (optional -0,9...+10 bar)
Anschlussleistung /	4 VA (AC), 4 W (DC)
Kontaktleistung /	potentialfreier Wechsler 1mA/4VDC bis 2A/250VAC
Kabeleinführung /	1 x M20 x 1,5
Drehzahl /	1U/min, 5 oder 8U/min auf Anfrage
Schutzart /	IP66, IP65 mit Kontrolllampe

Auswahlhilfe für Messflügel:

Geringstes Schüttgewicht ρ_b bis zu dem der Messflügel eingesetzt werden kann.

Schüttdichte ρ_b in:

Füllhöhe bis 100mm oberhalb vom Messflügel	kg/l	t/m ³
Füllhöhe bis Messflügel vollständig bedeckt	t/m ³	kg/l

Messflügel	Flügel-Größe	Federkraft-Einstellung Gehäuse		Messflügel für Öffnung
		leicht	mittel	
S2 Muffen-Flügel	130 x 30	0,2 0,35	0,3 0,5	G1 ¼", G1 ½" und alle Flansche
M1 Muffen-Flügel	90 x 28	0,15 0,3	0,2 0,5	G1", G1 ¼", G1 ½" und alle Flansche
M2 Muffen-Flügel	90 x 40	0,1 0,2	0,15 0,3	G1 ½" und alle Flansche
T0 Flügel T200	68 x 220	0,15 0,3	0,25 0,5	F70, F100, DN32 PN16, DN100 PN6
T1 Flügel T50	98 x 50	0,15 0,3	0,25 0,5	F100 und DN100 PN6
T2 Flügel T100	98 x 100	0,1 0,2	0,2 0,45	F100 und DN100 PN6
X1 Flügel X50	98 x 50	0,15 0,3	0,25 0,5	F100 und DN100 PN6
X2 Flügel X100	98 x 100	0,1 0,2	0,2 0,45	F100 und DN100 PN6
X3 Flügel X200	180 x 100	0,025 0,05	0,075 0,15	muss von Innen aufgesetzt werden
K1 Klapp-Flügel T230	200 x 30	0,05 0,08	0,07 0,12	G1 ¼", G1 ½" und alle Flansche
SG Flügel	126 x 8	0,45 0,55	0,65 0,75	G1 ¼", G1 ½" und alle Flansche
TG Flügel	98 x 8	0,5 0,6	0,7 0,8	F100 und DN100 PN6

Alle Angaben sind Richtwerte und sind abhängig von den Eigenschaften des Schüttgutes (z.B. Kornform, Fließverhalten ...)



Typenschlüssel:

Bestellnummer

DF-02. 1. 0. 1. 0. 1. 1. 1. 3. 1. 1. 0. 0

DF-02 Drehflügel-Füllstandsmelder**Gehäuse /**

- 1 = Aluminium-Kompaktgehäuse
- 2 = Edelstahl-Rundgehäuse

Ex-Zulassung /

- 0 = ohne
- 1 = Staub-Ex ATEX II 1D T70°C IP66 (immer mit Funktions- oder Spannungsüberwachung)

Betriebsspannung /

- 1 = 220...240 VAC, 50...60 Hz
- 2 = 110...120 VAC, 50...60 Hz
- 3 = 48 VAC, 50...60 Hz
- 4 = 24 VAC, 50...60 Hz
- 5 = 24 VDC +10...-15%

Selbstüberwachung /

- 0 = ohne
- 1 = Funktionsüberwachung
- 2 = Spannungsüberwachung

Signalleuchten /

- 1 = Standard mit Funktions-LEDs auf Platine
- 2 = Kalotte für Funktions-LEDs (nicht bei Staub-Ex)
- 3 = Signalleuchte LED grün (nicht bei Staub-Ex)
- 4 = Große Signalleuchte LED, grün (nicht bei Staub-Ex)

Schüttgut-Temperatur (max. -20°C...+45°C bei Staub-Ex-Ausführung) /

- 1 = Standard -25...+80°C
- 2 = -40...+150°C
- 3 = -25...+200°C
- 4 = -25...+260°C
- 5 = -25...+500°C
- 6 = bis +1000°C auf Anfrage

Behälterdruck /

- 1 = Standard -0,5...+5 bar (-80 mbar bis +80 mbar bei Staub-Ex-Ausführung)
- 2 = -0,5...+10 bar
- 3 = -0,9...+10 bar

Prozessanschluss /

- 1 = G1"-AG
- 2 = G1 ¼"-AG
- 3 = G1 ½"-AG
- 4 = M30 x 1,5-AG
- 5 = M32 x 1,5-AG
- 6 = Flansch F70, Durchmesser 110 mm, 4 Löcher mit Durchmesser 9 mm, Lochkreis 90 mm
- 7 = Flansch F100, 150 x 150 mm, 4 Löcher mit Durchmesser 18 mm, Lochkreis 170 mm
- 8 = Flansch DN32 PN10 (nur in Edelstahl)
- 9 = Flansch DN100 PN6 (nur in Edelstahl)

Werkstoff Prozessanschluss /

- 1 = Aluminium
- 2 = Edelstahl 1.4301

Messflügel /

- 0 = ohne Messflügel
- 1 = S2 Muffenflügel 130 x 30 mm schräg, passt durch G1 ¼" und G1 ½" und alle Flanschvarianten
- 2 = M1 Muffenflügel 90 x 28 mm, passt durch G1", G1 ¼" und G1 ½" und alle Flanschvarianten
- 3 = M2 Muffenflügel 90 x 40 mm, passt durch G1 ½" und alle Flanschvarianten
- 4 = T50 Flügel 98 x 50 mm, passt durch Flansche F100 und DN100
- 5 = T100 Flügel 98 x 100 mm, passt durch Flansche F100 und DN100
- 6 = X50 Flügel 98 x 50 mm, passt durch Flansche F100 und DN100
- 7 = X100 Flügel 98 x 100 mm, passt durch Flansche F100 und DN100
- 8 = X200 Flügel 180 x 100 mm, muß nach Gehäusemontage von innen aufgesetzt werden
- 9 = TO Flachpaddel 68 x 220 mm, passt durch Flansche F70, F100 und DN100
- 10 = SG L-Stabflügel für sehr grobe Schüttgüter mm, passt durch G1 ¼" und G1 ½" und alle Flanschvarianten
- 11 = TG T-Stabflügel für sehr grobe Schüttgüter mm, passt durch Flansche F100 und DN100
- 12 = T230 Klappflügel 200 x 30 mm, passt durch G1 ¼", G1 ½" und alle Flanschvarianten

Messflügelverstärkung (nur für Muffen- und T-Flügel) /

- 0 = ohne Verstärkung
- 1 = mit Verstärkung

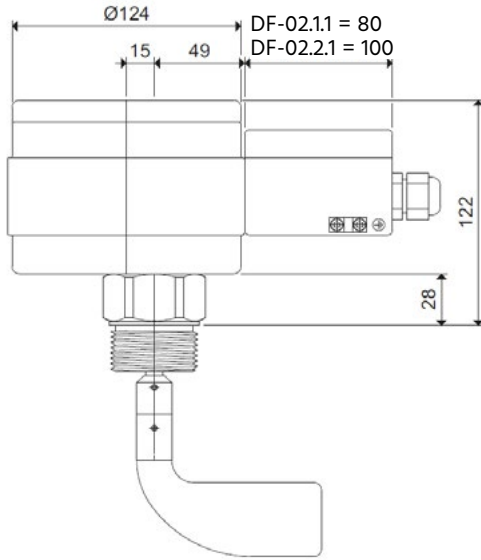
Optionen /

- 0 = ohne Optionen
- 1 = seitlicher Einbau mit verstärkter Lagerung
- 2 = mit flexibler Drahtseilverlängerung (Länge im Klartext angeben)
- 3 = mit starrer Wellenverlängerung (Länge im Klartext angeben)

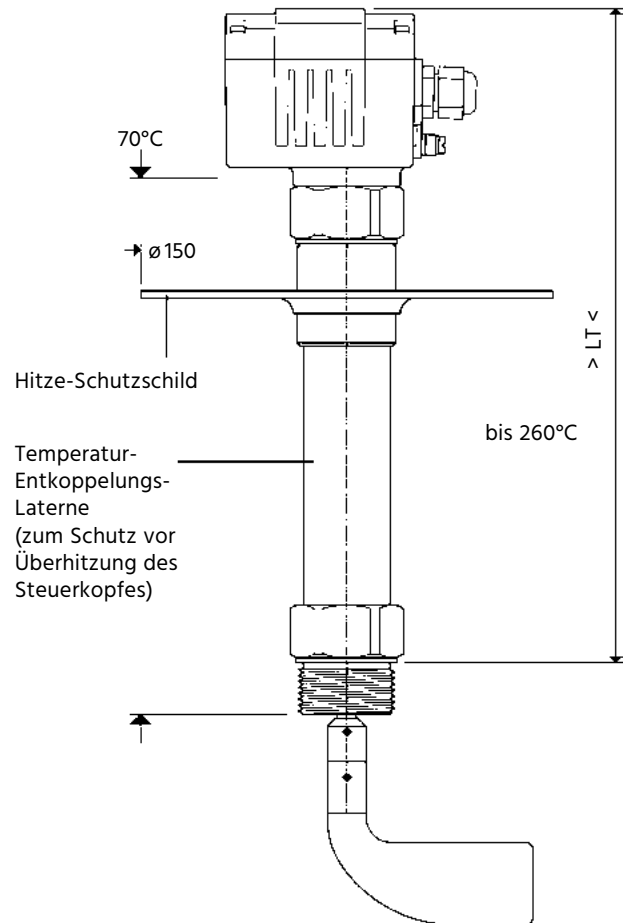
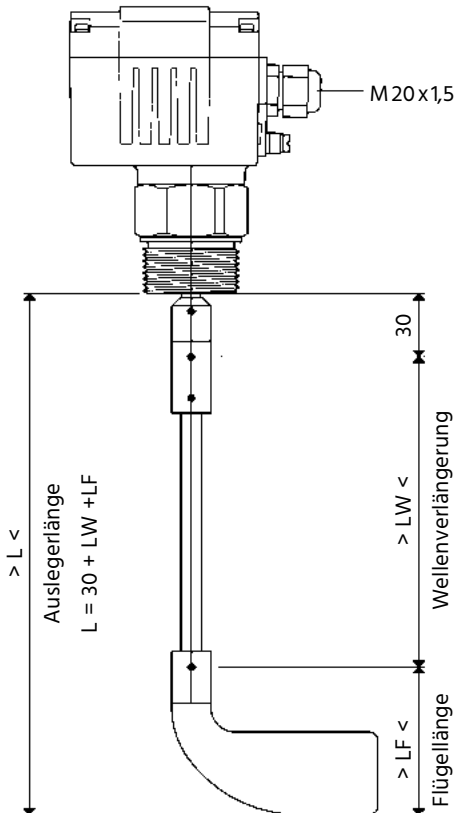
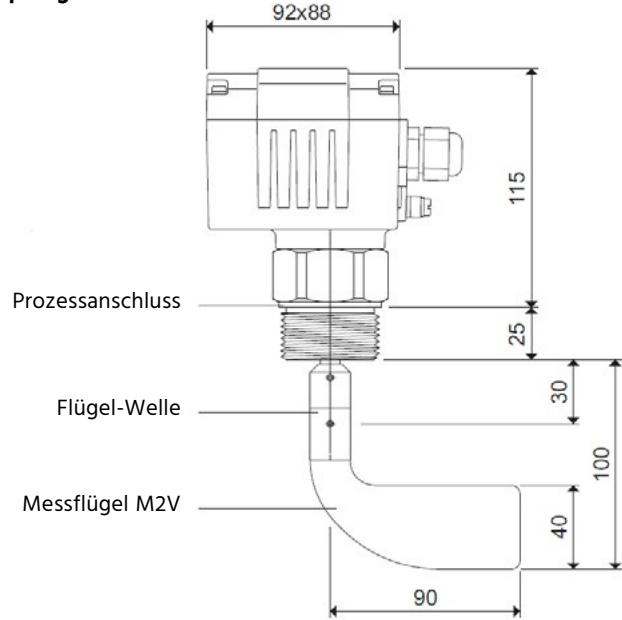


Abmessungen und Bauformen in mm:

Edelstahl-Rund-Gehäuse



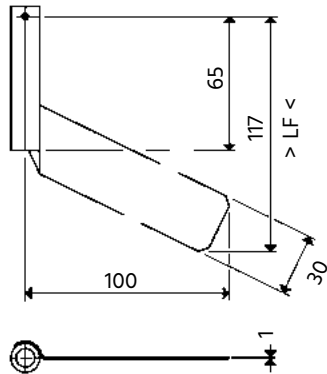
Alu-Kompaktgehäuse



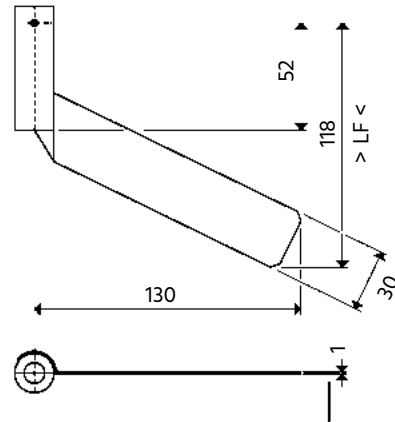


Zündschutzart für alle abgebildeten Messflügel: II 1GD c IIC TX

S1 Muffen-Flügel

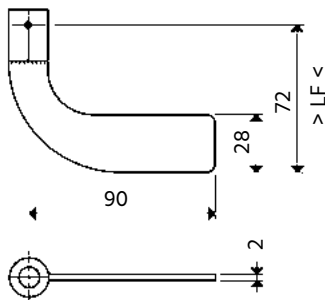


S2 Muffen-Flügel

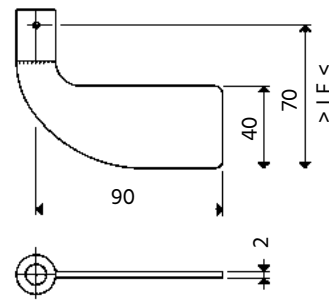


2mm bei S2V Muffen-Flügel, verstärkt

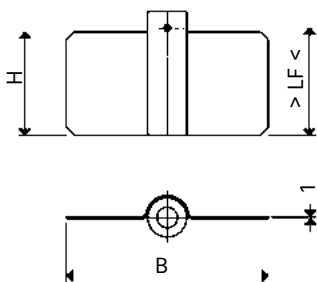
M1V Muffen-Flügel, verstärkt



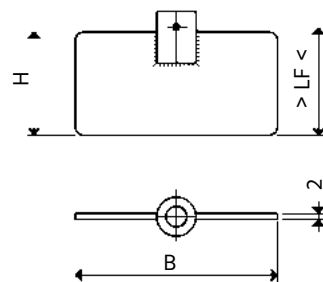
M2V Muffen-Flügel, verstärkt



T - Flügel



T - Flügel, verstärkt



	B	H	LF
T1	98	50	52
T2	98	100	102
T3	200	100	102
T5	250	100	102
T8*	250	100	102

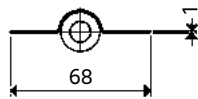
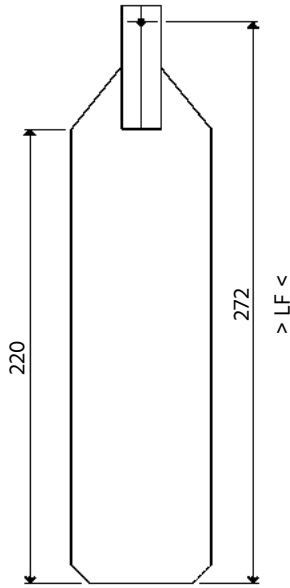
	B	H	LF
T1V	98	50	52
T2V	98	100	102

* Flügelblätter 10mm dick
aus Gummi NBR, schwarz

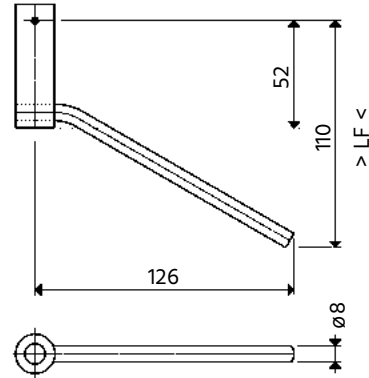


Zündschutzart für alle abgebildeten Messflügel: II 1GD c IIC TX

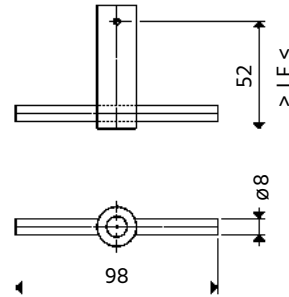
TO Flügel



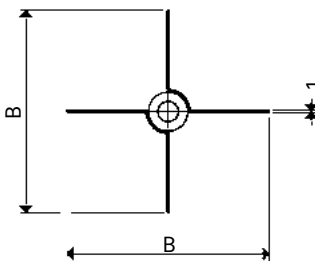
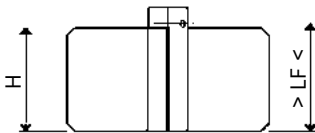
SG Muffen-Flügel, verstärkt



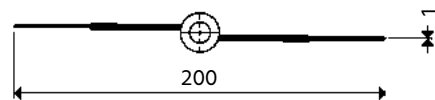
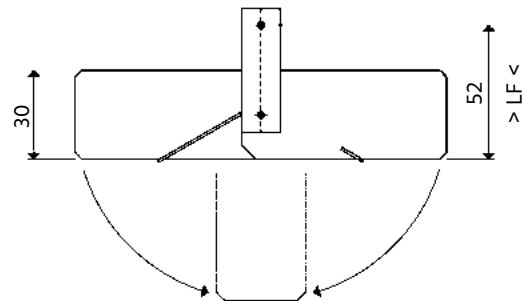
TG Flügel, verstärkt



X Flügel



K1 Klapp-Flügel



	B	H	LF
X1	98	50	52
X2	98	100	102
X3	180	100	102



MS-04

Membran-Füllstandsmelder für Schüttgüter



Features

- / Einsetzbar als Voll- und Leermelder
- / Einfachste Montage
- / Benötigt keinen Raum im Behälter
- / Membranen aus NBR,
Viton oder Edelstahl
- / Ausführung bis 200°C
- / Ausgangssignal: Umschalter mit
hoher Schaltleistung (4 A / 250 V)

Beschreibung:

Die Membran-Füllstandsmelder der Typenreihe MS-04 bestehen aus einem Kunststoff- oder Aluminiumgehäuse mit einer durch einen Befestigungsring gehaltenen Membran. Sie werden bündig in die Behälterwand eingebaut und ragen dadurch nicht in den Behälter hinein. Das Schüttgut drückt gegen die durch eine Feder vorgespannte Membran und betätigt dadurch einen Mikroschalter. Abhängig von der Art des Schüttgutes und vom Schüttgewicht können die Geräte mit verschiedenen Membrandurchmessern und Membranwerkstoffen geliefert werden.

Anwendung:

Für alle Schüttgüter von frei riesel- bis schwer fließfähig in drucklosen Behältern.



Technische Daten:

Werkstoffe /

- Gehäuse: Kunststoff, glasfaserverstärkt oder Aluminium
- Membrane: NBR, Viton oder Edelstahl
- Haltering: Aluminium, Stahl-verzinkt oder Edelstahl

Einbaulage /

beliebig

Druckbereich /

für drucklose Behälter

Überdrucksicherheit /

1 bar

Kontaktleistung /

potentialfreier Wechsler 4 A / 250 VAC

Schaltspannung /

24 V...250 VAC oder 12 V...125 VDC

Kabeleinführung /

Verschraubung M20x1,5

Schutzart /

- IP 40 DIN EN 60529
- IP 53 wenn Ausgleichsfilter n. unten
- IP 65 mit Edelstahl-Membrane
- IP 66 mit Aluminium-Gehäuse und Edelstahl-Membran
- (MS-04.B max. IP 65)

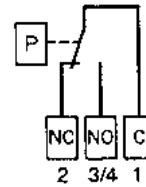
Temperaturbereich /

Typ	Membran	Schüttguttemperatur
MS-04.E	NBR / Viton	-20...+60 °C
	Edelstahl 1.4301	(Gehäuse Alu +80°C)
MS-04.F	NBR / Viton	-20...+60 °C
		(Gehäuse Alu +80°C)
MS-04.B	NBR	-20...+80 °C
	Viton	-20...+150 °C
	Edelstahl 1.4301	-20...+200 °C
MS-04.D	NBR / Viton	-20...+70 °C

Kombinationsmöglichkeiten:

Typ	Membran	Haltering	Gehäuse
MS-04.E	NBR / Viton / VA	Stahl verzinkt / VA	Kunststoff
MS-04.E	VA	VA	Aluminium
MS-04.F	NBR / Viton	Stahl verzinkt / VA	Kunststoff
MS-04.F	VA	VA	Aluminium
MS-04.B	NBR / Viton / VA	Aluminium / VA	Aluminium
MS-04.D	NBR / Viton	Stahl verzinkt / VA	Kunststoff

Elektrischer Anschluss:



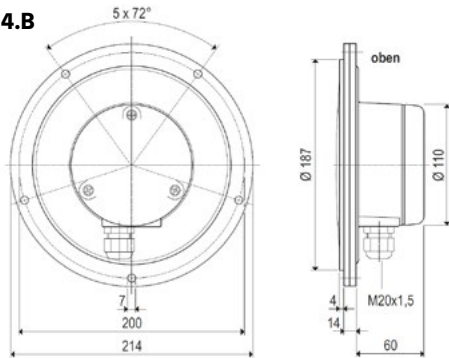
Typenschlüssel:

Bestellnummer	MS-04.	E.	N.	N.	K
MS-04 Membran-Füllstandsmelder					
Gehäuseausführung /					
E = Ø 128 mm, Ausführung-Standard					
F = Ø 128 mm, Ausführung für größere Wandstärken					
B = Ø 187 mm, Ausführung für höhere Temperaturen					
D = Ø 128 mm, Ausführung mit Doppelmembrane					
Membranwerkstoff /					
N = NBR					
V = Viton					
E = Edelstahl 1.4301 (nur in Kombination mit Haltering Edelstahl)					
Haltering /					
A = Aluminium					
N = Stahl, verzinkt					
E = Edelstahl 1.4301					
Gehäuse /					
A = Aluminium					
K = Kunststoff (Glasfaser verstärkt)					

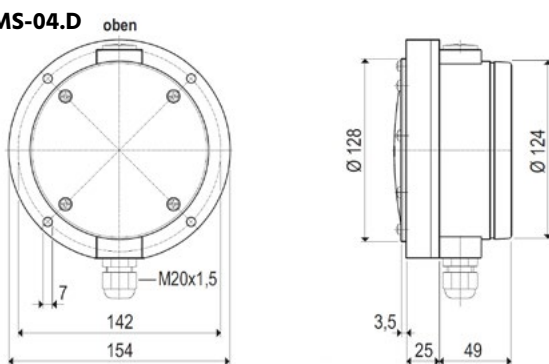


Abmessungen in mm:

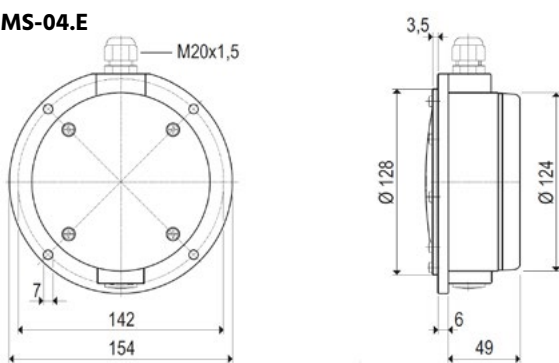
MS-04.B



MS-04.D



MS-04.E



MS-04.F

